



4205 ADVENTURE CAMPER™

The Step2 Company, LLC.
10010 Aurora-Hudson Rd.
Streetsboro, OH 44241 USA
1-800-347-8372 USA & Canada Only
(330)656-0440
www.step2.com



2hrs

Average 2 person assembly time
Temps de montage moyen pour 2 personnes
Tiempo medio de montaje para 2 personas.
Tempo medio di assemblaggio per 2 persone
Gemiddelde montagetijd voor 2 personen
Tempo médio de montagem para 2 pessoas
Sredni czas montażu dla 2 osób
Durchschnittliche Montagezeit für 2 Personen
平均組裝時間為2人
平均2人の組み立て時間
متوسط وقت التجميع لشخصين



youtube.com/step2assembly

Scan for assembly video.

Recherchez la vidéo d'assemblage.
Escanee para ver el video de ensamblaje.
Scansione per il video di assemblaggio.

Scan voor montagevideo.

Skujw poszukiwaniu wideo montażu.
Digitalize para video de montagem.

Nach Montagevideo scannen.

Skanna efter monteringsvideo.

扫描组装视频。

アセンブリビデオをスキャンします。

ابحث عن فيديو التجميع.



www.step2.com/survey/?partnumber=420500



@THESTEP2COMPANY | #STEP2KIDS

ENGLISH

Use for children from ages 2 years and up.

OBSERVE THE FOLLOWING STATEMENTS AND WARNINGS TO REDUCE THE LIKELIHOOD OF SERIOUS OR FATAL INJURY. SAVE THIS SHEET FOR FUTURE REFERENCE.

⚠️ WARNING:

CHOKING HAZARD

Small parts. Sharp points. Adult assembly required.

⚠️ WARNING:

Do not attach jump ropes, clothes lines, pet leashes or other loose hanging items not specifically designed for use with this product because they may cause strangulation.

⚠️ WARNING:

BURN HAZARD

- Always check the temperature of the product before letting your children play on it.
- Remember that the product may cause burns if left in direct sunlight.
- Always be aware of the sun and weather conditions, and do not assume that the equipment is safe because the air temperature is not very high.

SAFETY INFORMATION:

- Create an obstacle-free site to reduce injury. Maintain a minimum distance of 6.5 feet (2 m) from structures or obstructions (examples: a fence, buildings, garages, houses low hanging branches, tree stumps/roots, large rocks, bricks, concrete, laundry lines, or electrical wires).
- Choose a level location for the product to reduce the likelihood of the play set tipping over.
- Provide enough room so that children can use the product safely.
- Separate active and quiet activities from each other (examples: locate playhouses away from swing sets).
- Check to be sure all connections are tight. **DO NOT** allow children to play on the product until it is fully assembled.
- **DO NOT** remove any screws once installed. For disassembly, only remove parts not secured by screws.
- **DO NOT** to over-tighten screws or they will not hold parts together appropriately.
- Take notice that screws are designed to pierce the plastic and form their own threads.

CLEANING INSTRUCTIONS

General Cleaning:

- Use a 50/50 mixture of white vinegar and water.

DECAL APPLICATION:

Clean and dry area thoroughly. Center decal in area. Apply pressure from center to outer edge.

DISPOSAL INSTRUCTIONS:

Disassemble so that no unreasonable hazards exist. Please recycle when possible. Disposal must be in compliance with all government regulations.

OPERATION INSTRUCTIONS:

- Limit: 1 child on seat. Maximum weight per user: 35 lbs. (15,88 kg).
- Provide adult supervision at all times.
- Limit: 2 children at one time.
- **NEVER ALLOW CHILDREN TO:**
 - Use the product in a manner other than intended.
 - Climb and play on roof.
 - Use the product when the temperature falls below 32°F (0°C), plastic materials may become brittle and crack.

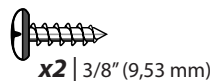
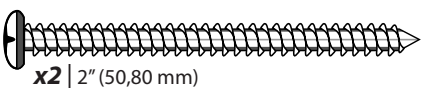
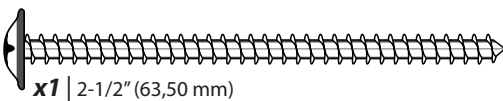
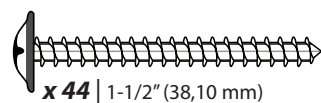
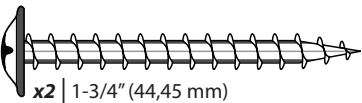
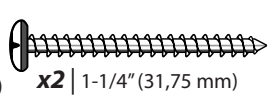
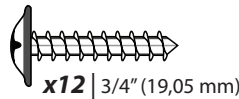
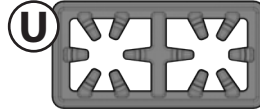
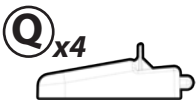
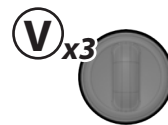
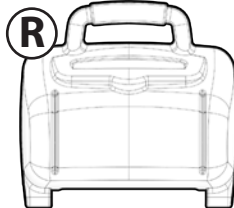
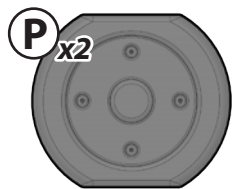
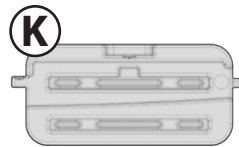
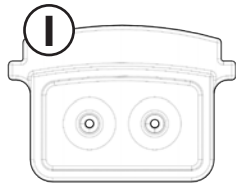
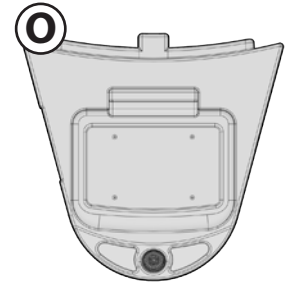
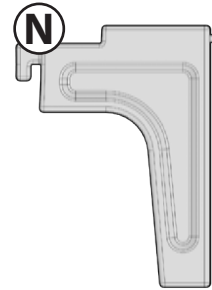
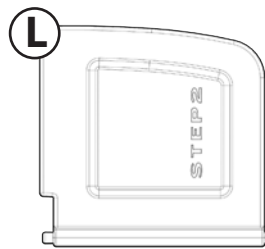
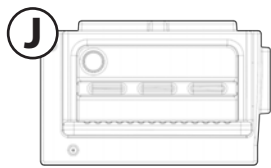
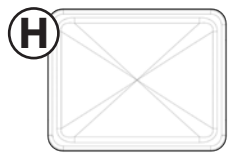
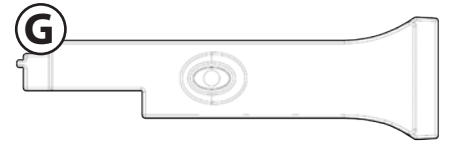
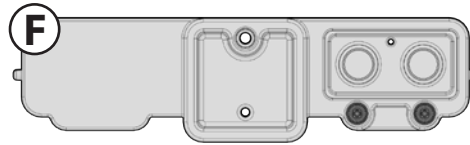
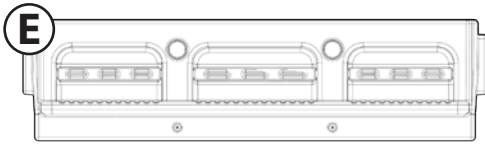
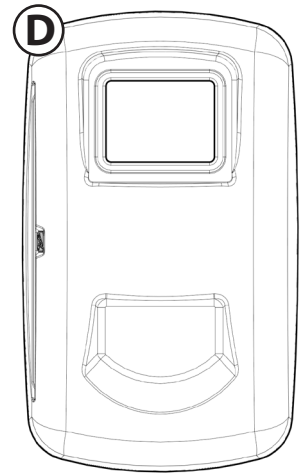
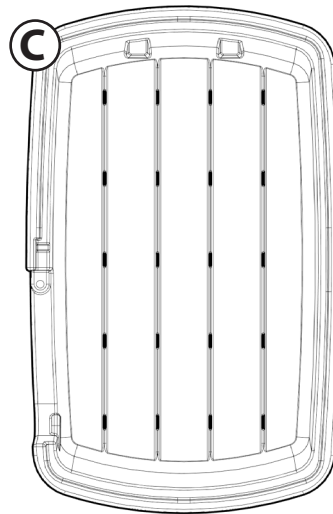
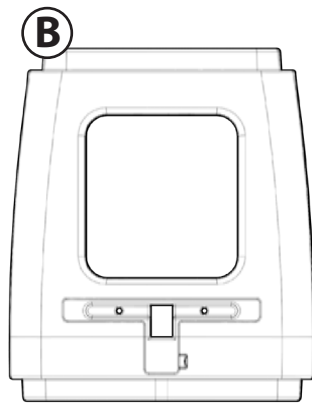
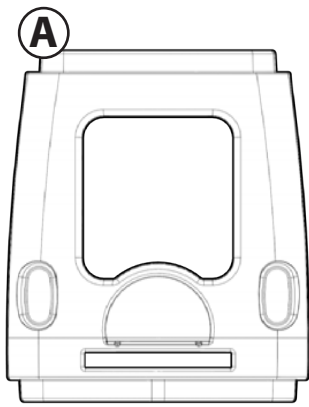
MAINTENANCE INSTRUCTIONS:

- Inspect the product periodically for loose or damaged components. Check the following items at the beginning of each season at least twice monthly during the usage:
 - All connections tightness, Tighten as required.
 - The condition of the product. Look for signs of wear and tear such as broken or missing components. Repair as necessary.
- Take indoors or do not use when the temperature drops below 32°F (0°C).

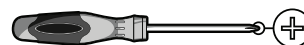
IMPORTANT:

- Do not mix old and new batteries.
- Do not mix different types of batteries.
- Insert batteries with correct polarity.
- Remove exhausted batteries from the toy.
- Follow battery manufacturer's warnings and recommendations.
- Do not recharge non-rechargeable batteries.
- Rechargeable batteries are to be removed from the toy before recharging.
- Rechargeable batteries are to be charged only under adult supervision.
- The supply terminals are not to be short circuited.

INSPECT THIS PRODUCT BEFORE EACH USE. TIGHTLY SECURE CONNECTIONS AND REPLACE DAMAGED OR WORN COMPONENTS. CONTACT THE STEP2 COMPANY, LLC. FOR REPLACEMENT PARTS.



REQUIRED (Not Included) / **REQUIS** (Non inclus) / **NECESARIO** (No incluido) / **OBLIGATOIRE** (Non inclusu) / **VEREIST** (Niet inbegrepen) / **NECESSÁRIO** (Não incluso) / **WYMAGANE** (Nie zawarty) / **ERFORDERLICH** (Nicht enthalten) / **需要** (不包合) / **مطلوب** (غير مشمول)

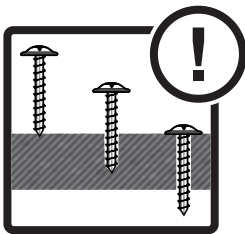
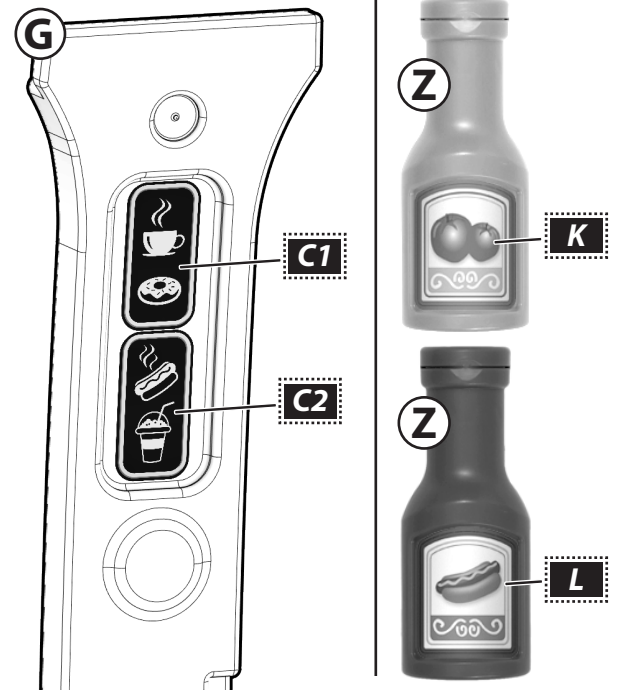
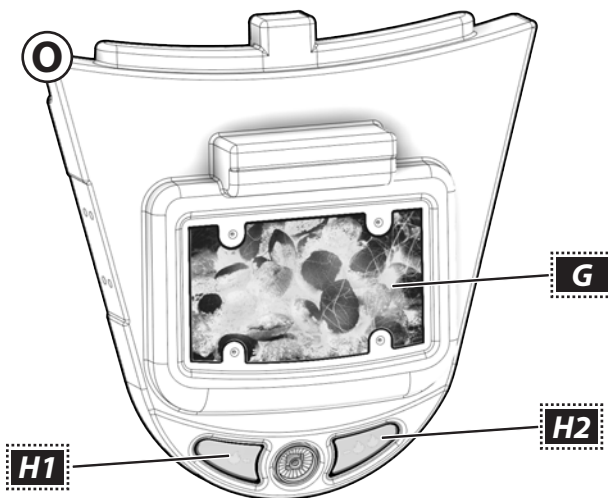
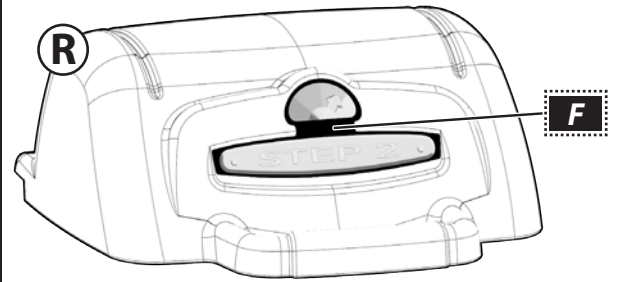
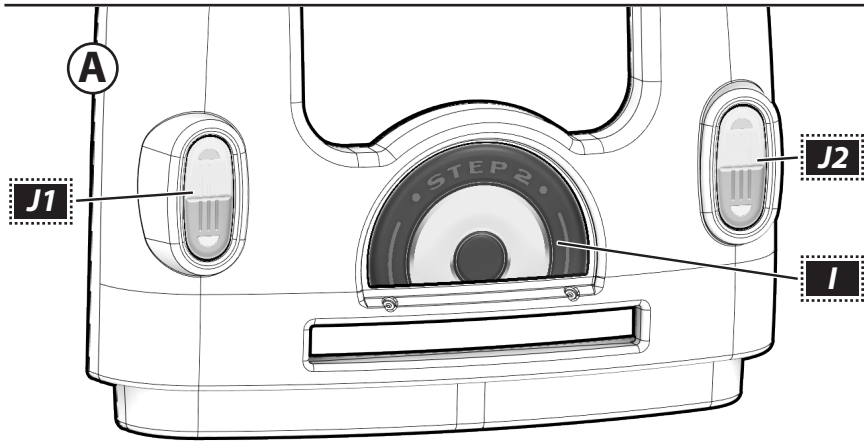
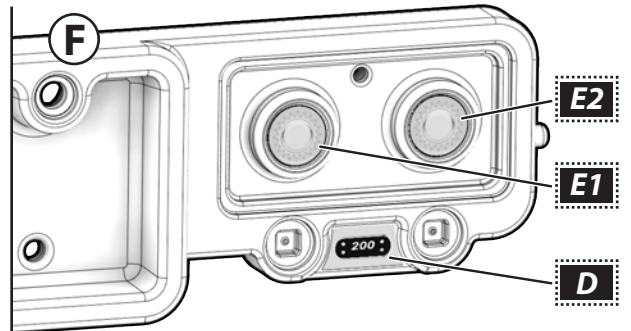
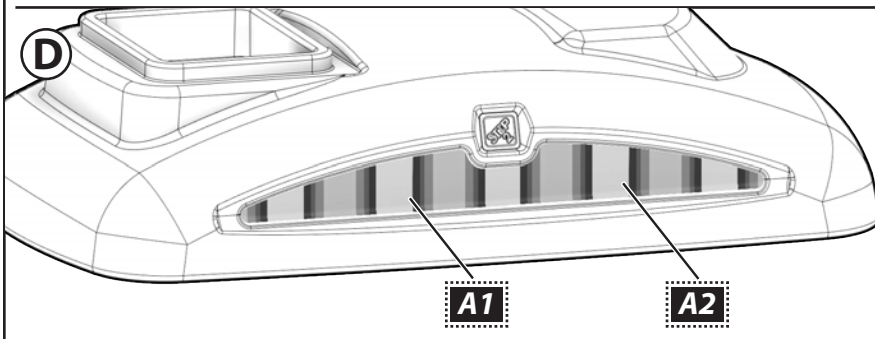


2 "AAA" batteries NOT INCLUDED.
2 piles «AAA» NON INCLUSES.
2 pilas "AAA" NO INCLUIDAS.
2 batterie "AAA" NON INCLUSE.
2 "AAA" batterijen, NIET MEEGELEVERD.

2 Pilhas "AAA" NÃO INCLUIDAS.
2 baterie „AAA" NIE DOŁĄCZONO.
2 „AAA" Batterien NICHT INBEGRIFFEN.
2 "AAA" 電池 (不包合)。
2 「AAA」電池2個は含まれていません。
بطاريتان "AAA" (غير موجودة مع المنتج).

Decal Application: Application des décalcomanies: Colocación de los adhesivos: Applicazione delle decalcomanie:

Plakplaatje aanbrengen: Aplicação da decalcomania: Umieszczanie naklejek: Aufbringen der Klebefolien: 贴纸置放: قس لمل اءضرو:



PLEASE NOTE: Product has no holes. Screws form their own. Apply pressure. Scan QR code for screw installation tips.

VEUILLEZ NOTER : Le produit n'a pas de trou. Les vis formeront leur propre trou. Visser en appuyant. Scannez le code QR pour obtenir des conseils d'installation de vis.

POR FAVOR, TENGA EN CUENTA QUE: El producto no tiene orificios. Los tornillos forman sus propios orificios. Ejercer presión. Escanee el código QR para obtener consejos sobre la instalación de tornillos.

NOTA: sul prodotto non sono presenti fori. Le viti sono autofilettanti. Applicare pressione. Scansiona il codice QR per suggerimenti sull'installazione delle viti.

ATTENTIE: Dit product is niet voorzien van schroefgaten. De schroeven vormen hun eigen gaten. Druk uitoefenen. Scan de QR code voor tips voor het installeren van schroeven.

TENHA EM ATENÇÃO: O produto não tem furos. Os parafusos são autorroscantes. Aplicar pressão. Leia o código QR para dicas de instalação de parafusos.

UWAGA: Produkt nie zawiera otworów. Otwory tworzą śrubki. Należy je dociskać. Zeskanuj kod QR, aby uzyskać wskazówki dotyczące montażu śrub.

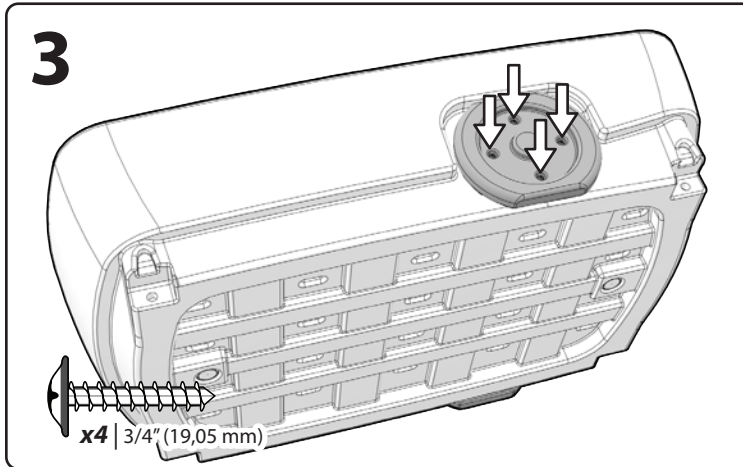
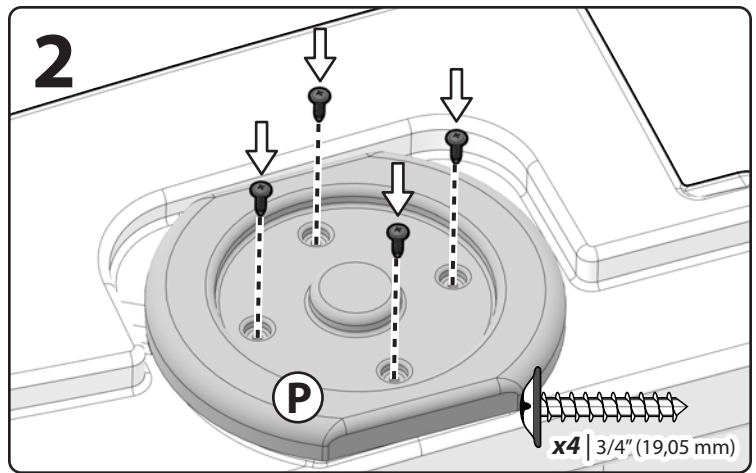
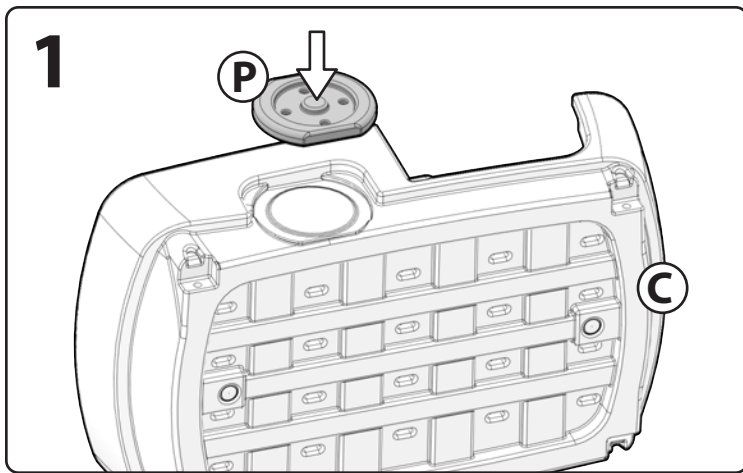
BITTE BEACHTEN: Das Produkt hat keine Bohrungen. Die Schrauben drehen sich ohne Bohrung ein. Druck anwenden. QR-Code scannen, um Tipps zur Schraubeninstallation zu erhalten.

请注意: 产品无孔。需要钻孔。施加压力。扫描二维码获取螺丝安装提示。

يرجى ملاحظة أنه: لا توجد ثقوب بالمنتج. تفتح المسامير الثقوب الخاصة بها. اضغط. امسح رمز الاستجابة السريعة للحصول على نصائح حول تثبيت المسامير.



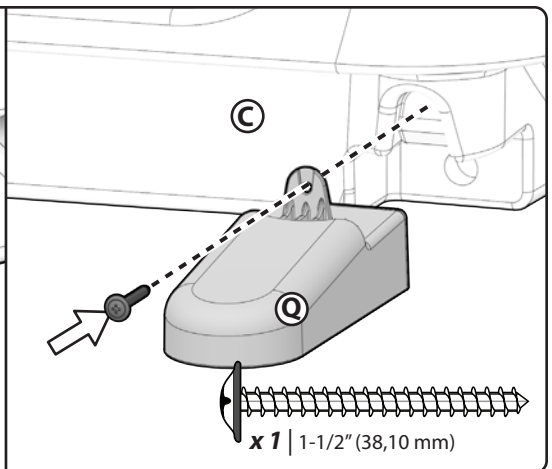
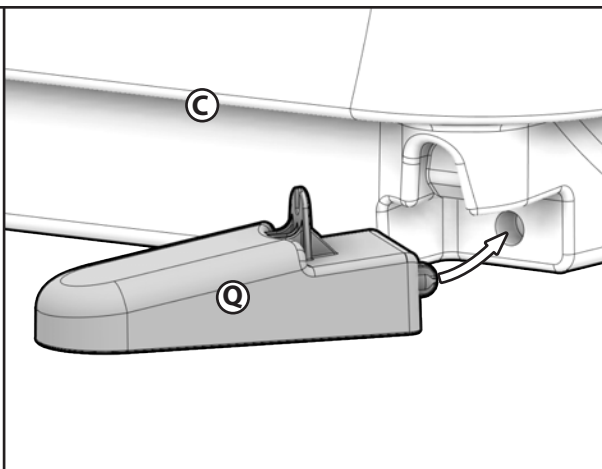
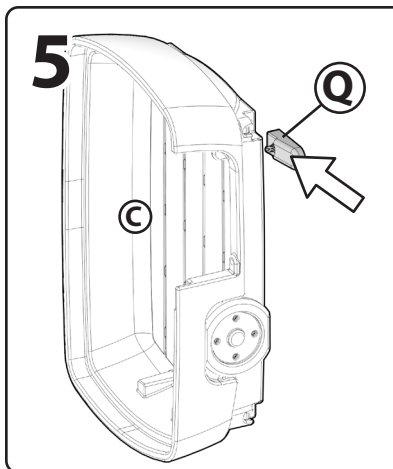
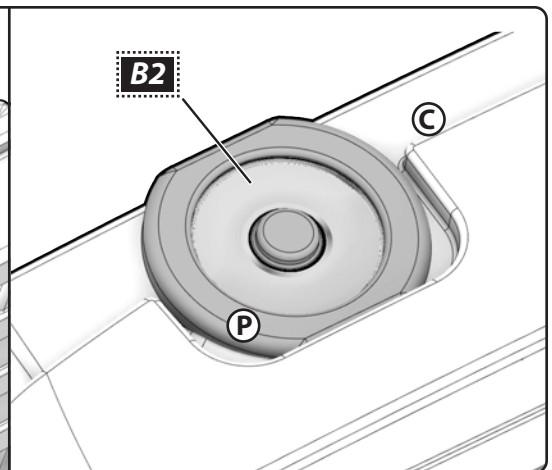
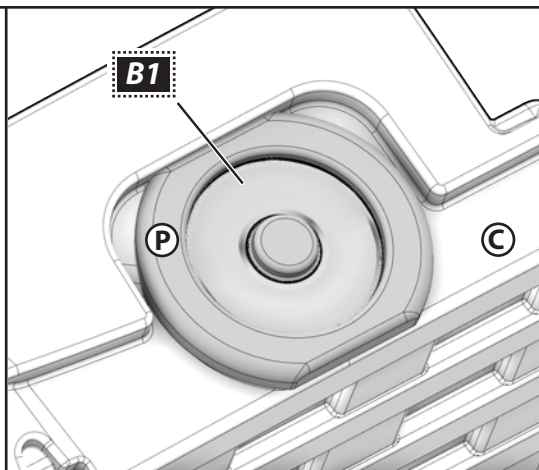
www.step2.com/video-tips

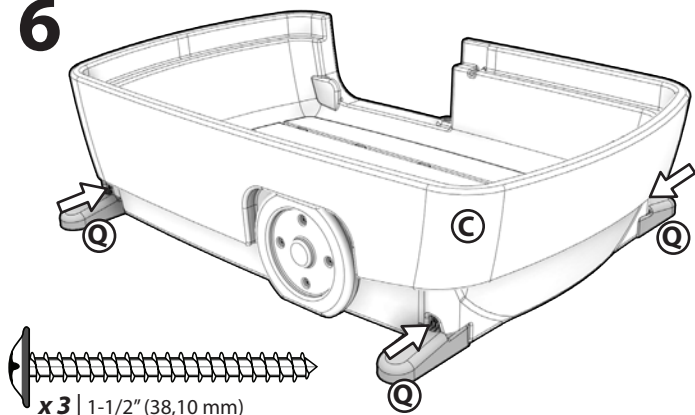


Repeat steps 1-2 to other side.
 Répétez les étapes 1-2 de l'autre côté.
 Repita los pasos 1-2 en el otro lado.
 Ripetere i passi 1-2 sull'altro lato.
 Herhaal stap 1-2 aan de andere kant.
 Repita os passos 1-2 para o outro lado.
 Powtórzyć kroki 1-2 z drugiej strony w przypadku.
 Wiederholen Sie die Schritte 1-2 auf der anderen Seite.
 在另一側重复步骤 1-2。
 كر الخطوتين 1-2 مع الطرف الآخر.

4

Decal Application:
 Application des Décalcomanies :
 Colocación de los adhesivos:
 Applicazione delle decalcomanie:
 Plakplaatje aanbrengen:
 Aplicação da decalcomania:
 Umieszczanie naklejek:
 Aufbringen der Klebefolien:
 贴纸置放:
 وضع الملصق:



6

Repeat step 4 to remaining 3 feet (Q).

Répétez les étape 4 pour les 3 pieds restants (Q).

Repita los paso 4 hasta los 3 pies restantes (Q).

Ripetere i passaggi da 4 ai restanti 3 piedi (Q).

Herhaal stap 4 tot de resterende 3 voet (Q).

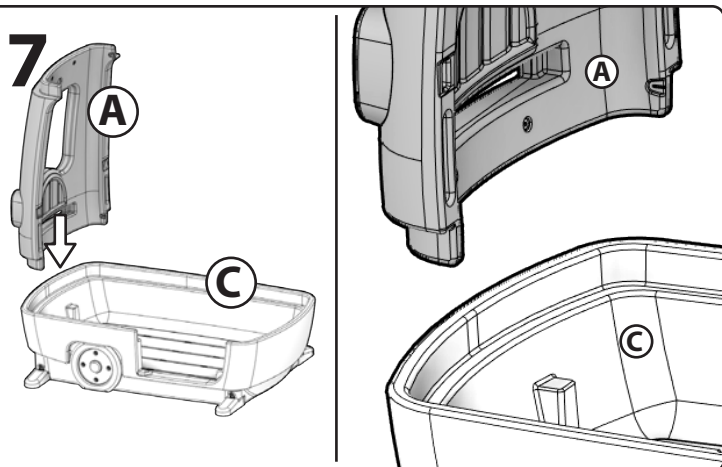
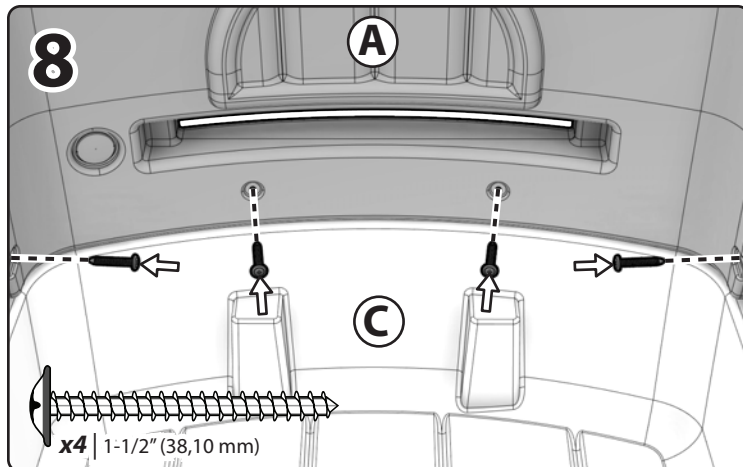
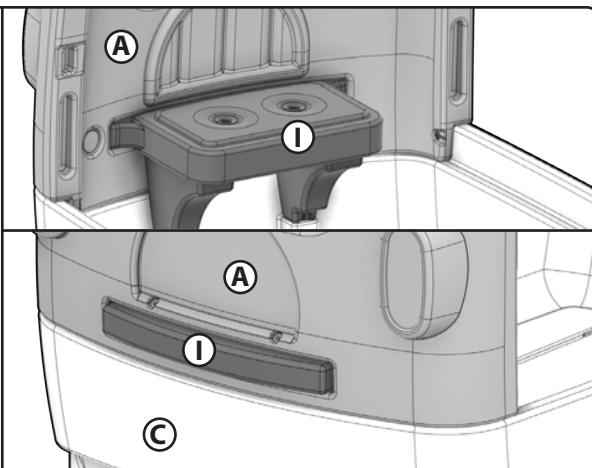
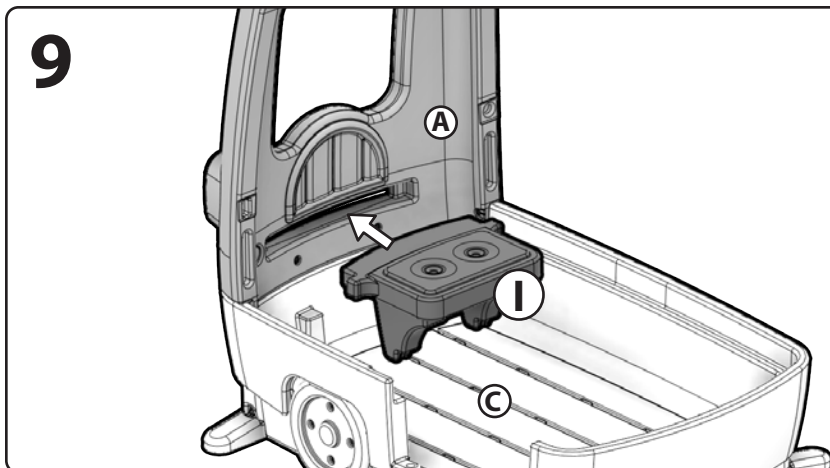
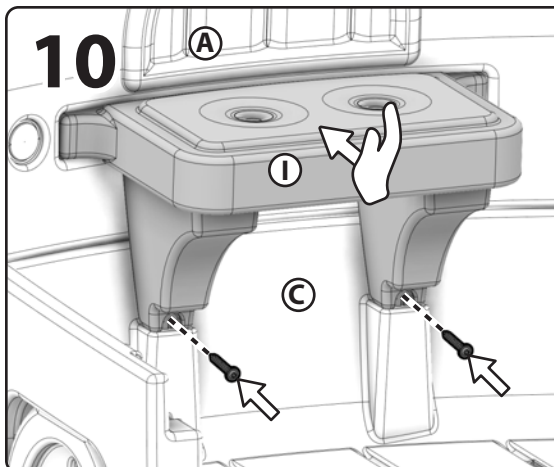
Repita os passos 4 para os 3 pés restantes (Q).

Powtórz kroki 4 do pozostałych 3 stóp (Q).

Wiederholen Sie die Schritte 4 bis zu den verbleibenden 3 Fuß (Q).

重复步骤 4 至剩餘 3 英尺 (Q)。

كرر الخطوات 4 إلى 3 أقدام المتبقية (Q).

7**8****9****10**

STOP! Double check that correct screws are used.

ARRÊTER! Vérifiez que les bonnes vis sont utilisées.

¡DETENER! Verifique que se utilicen los tornillos correctos.

FERMARE! Controllare due volte che vengano utilizzate le viti corrette.

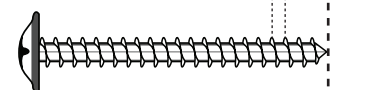
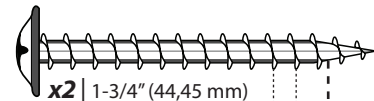
HOU OP! Controleer nogmaals of de juiste schroeven zijn gebruikt.

ZATRZYMAĆ! Dokładnie sprawdź, czy użyto właściwych śrub.

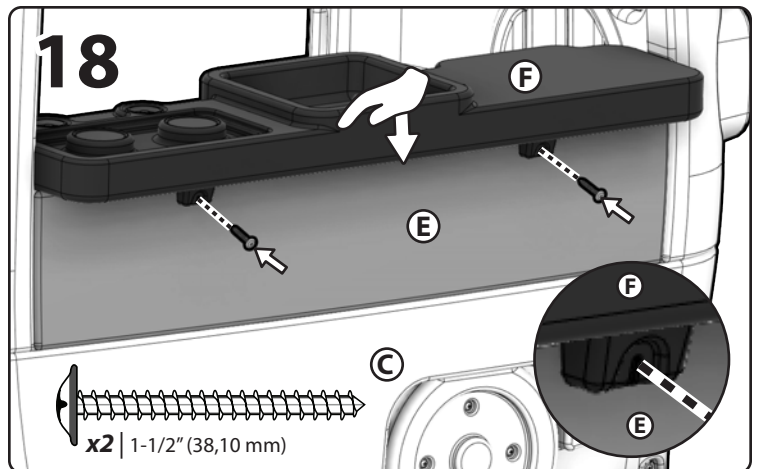
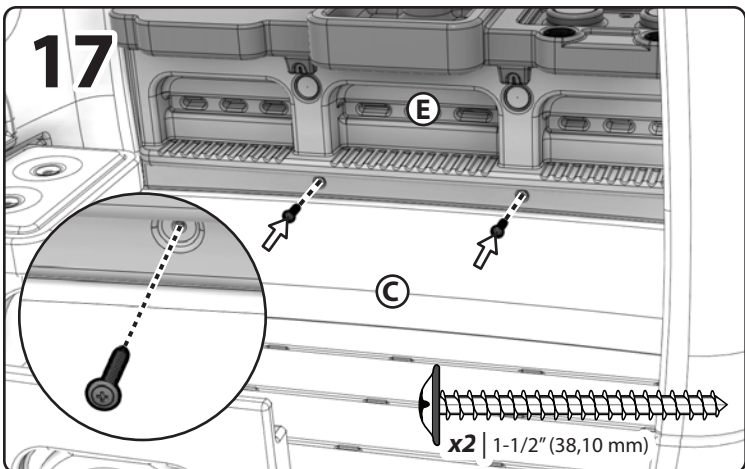
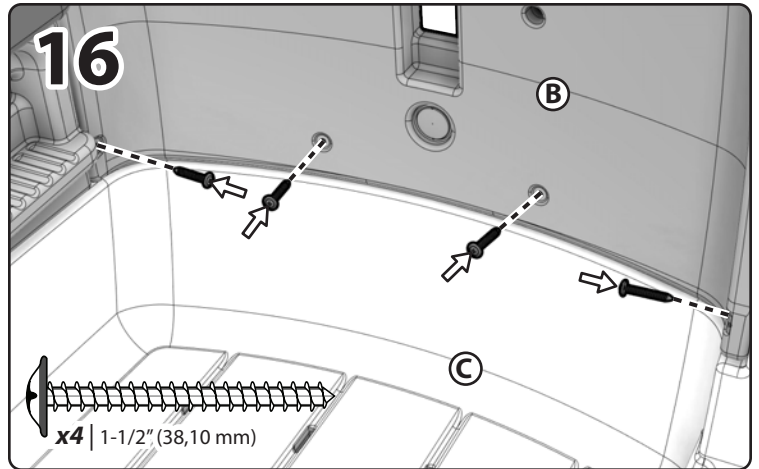
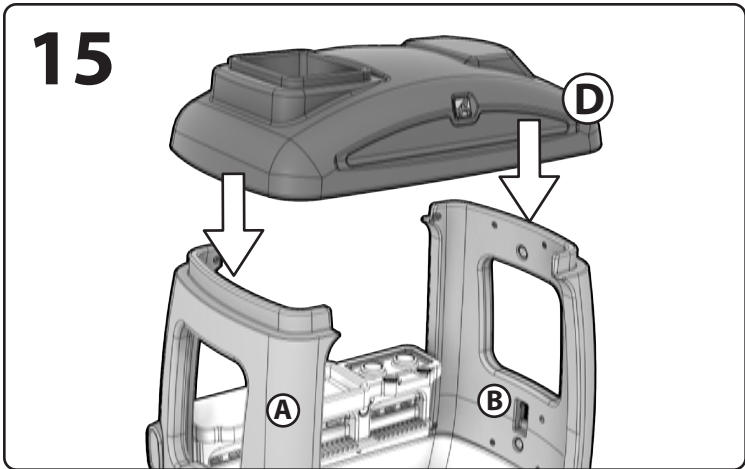
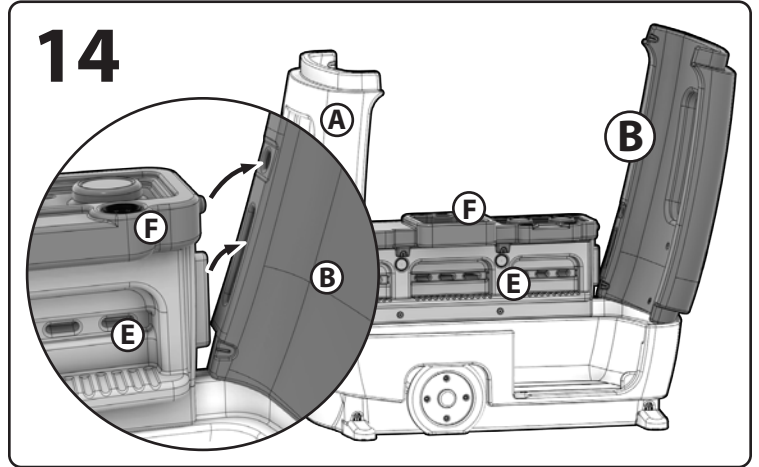
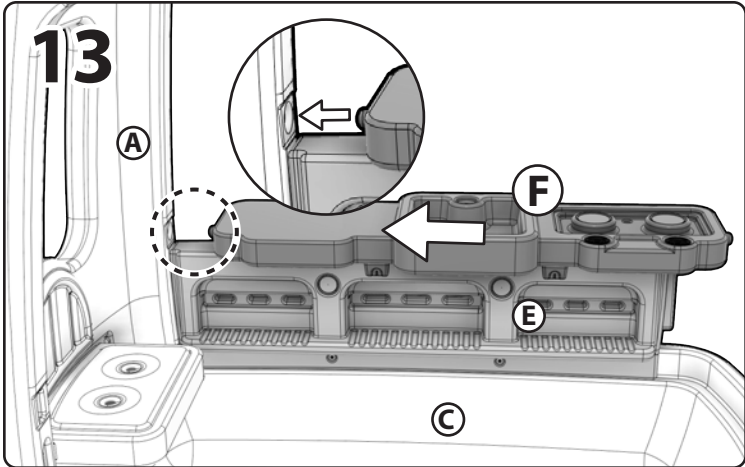
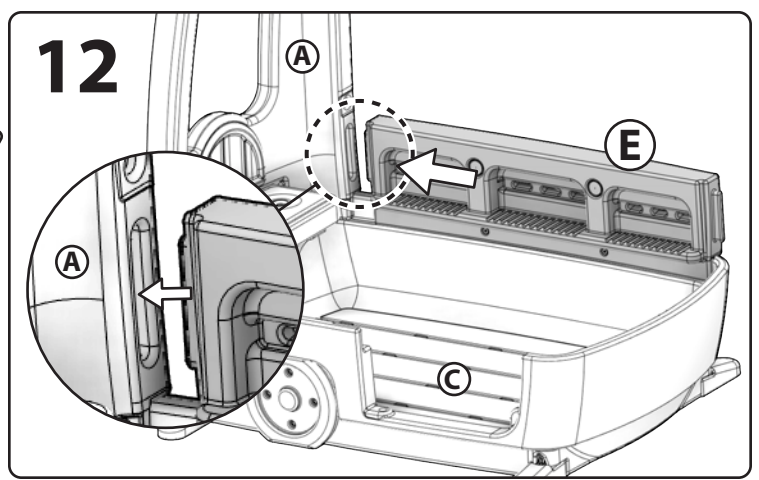
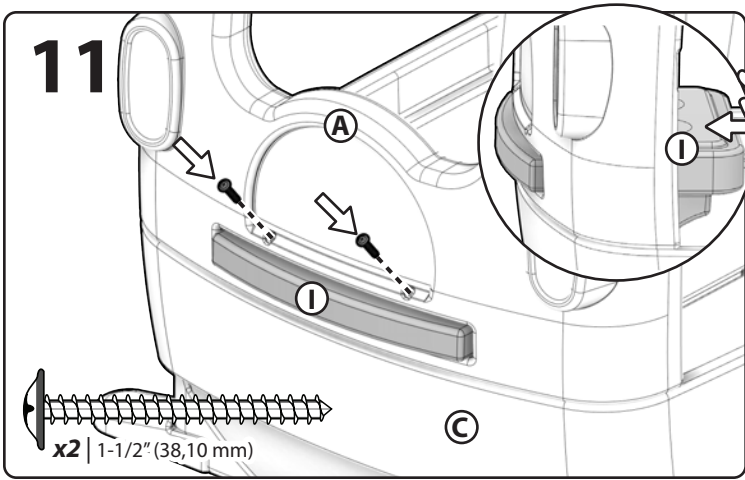
PARE! Verifique se os parafusos corretos são usados.

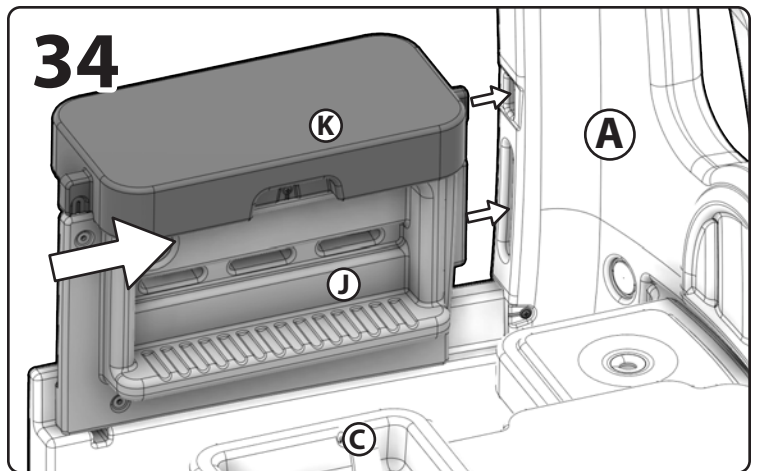
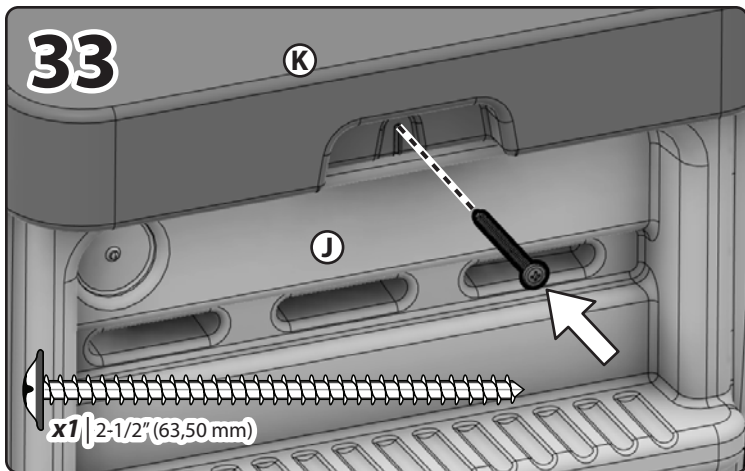
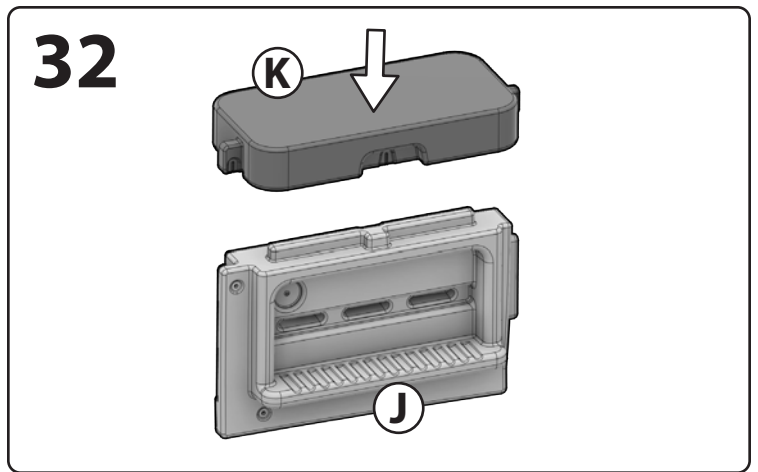
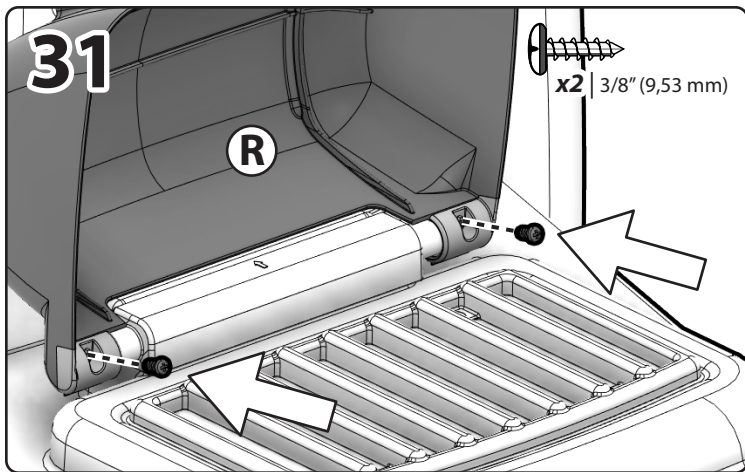
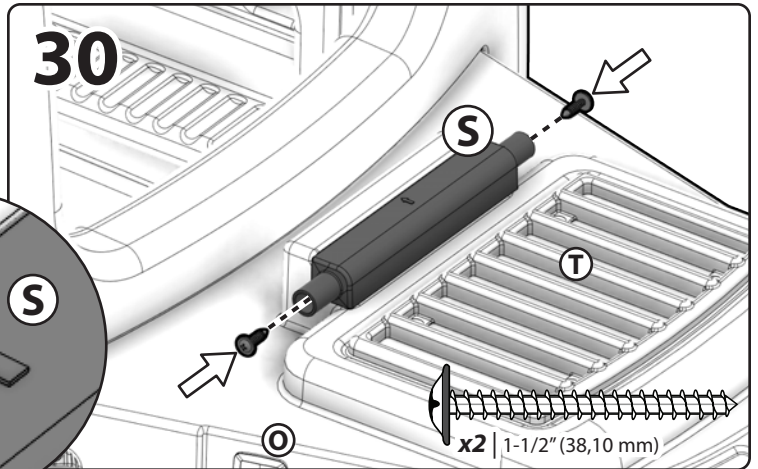
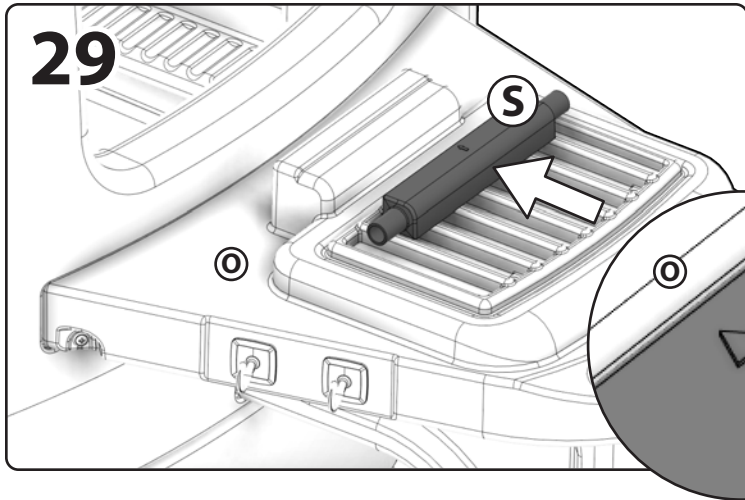
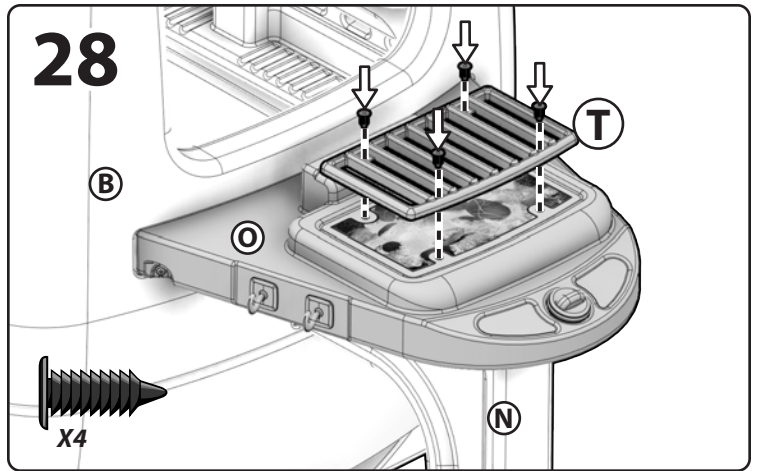
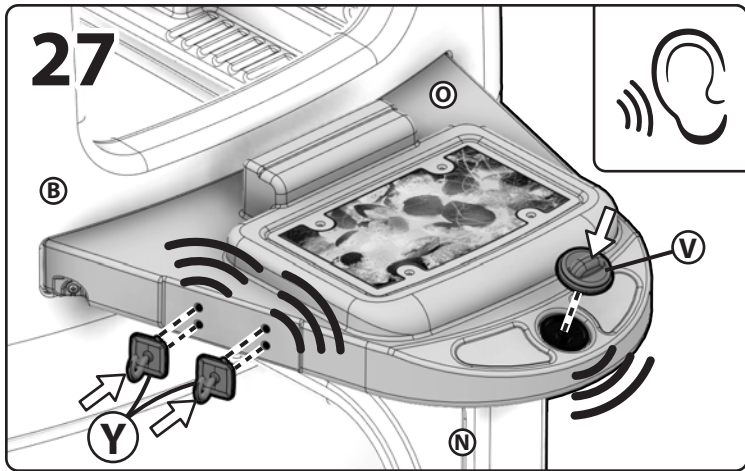
STOPPI! Überprüfen Sie, ob die richtigen Schrauben verwendet werden.

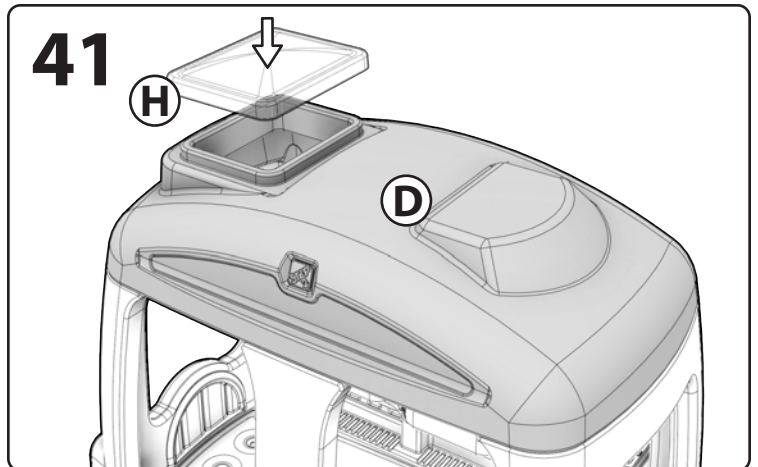
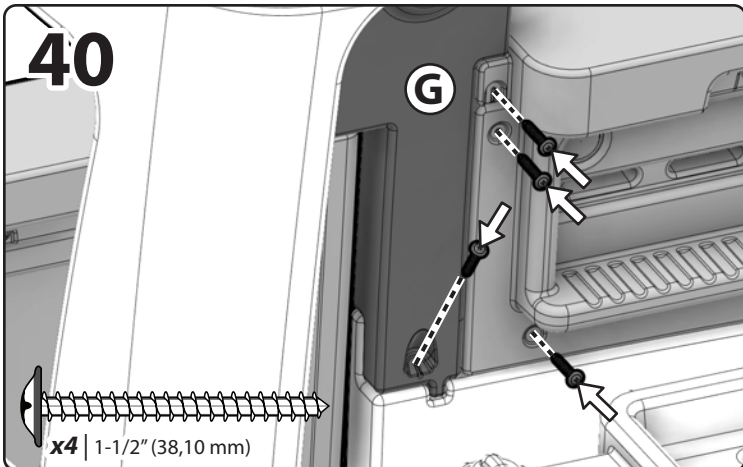
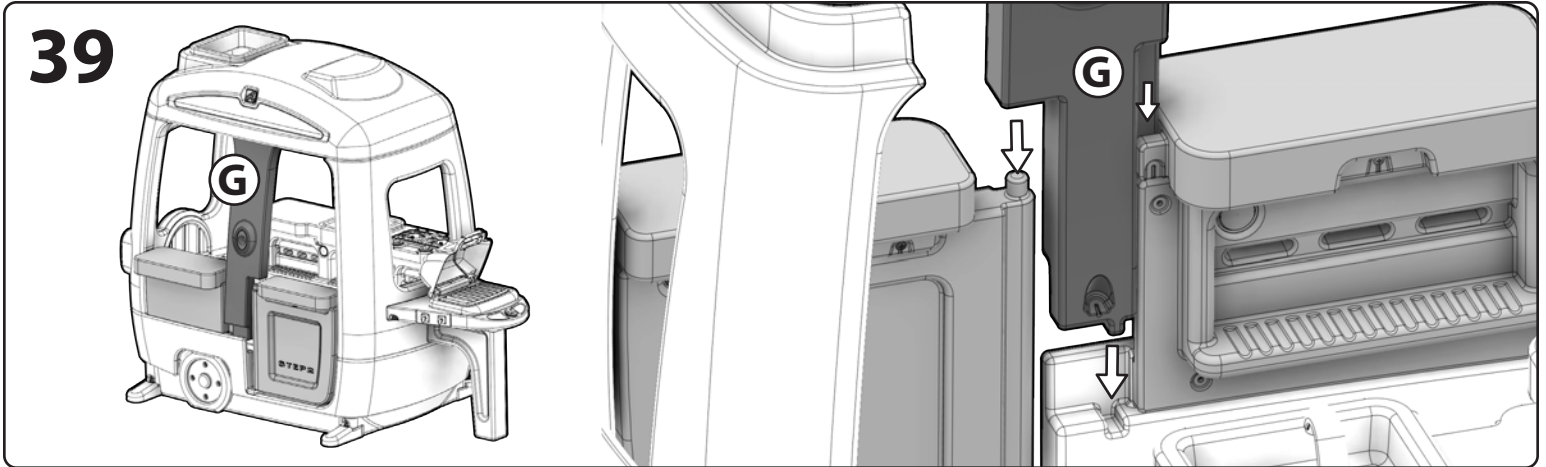
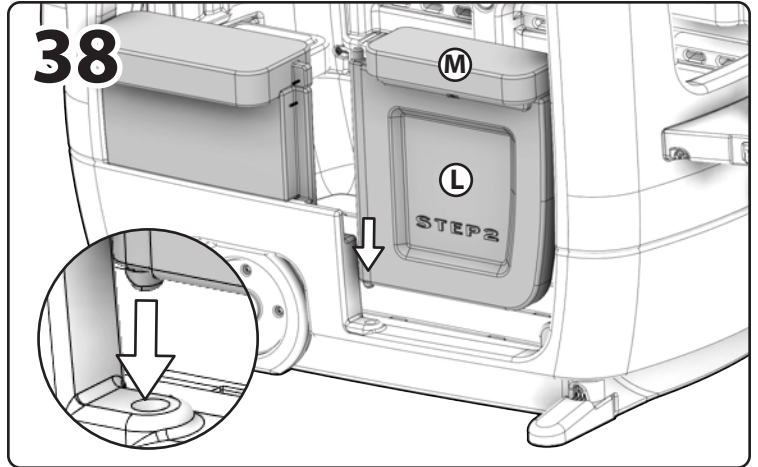
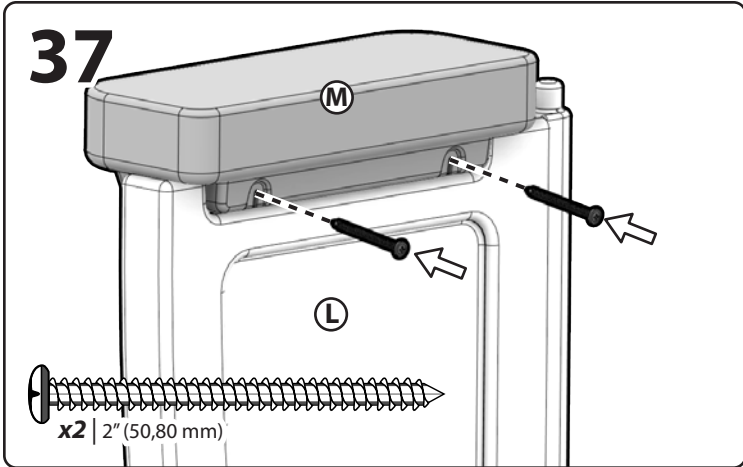
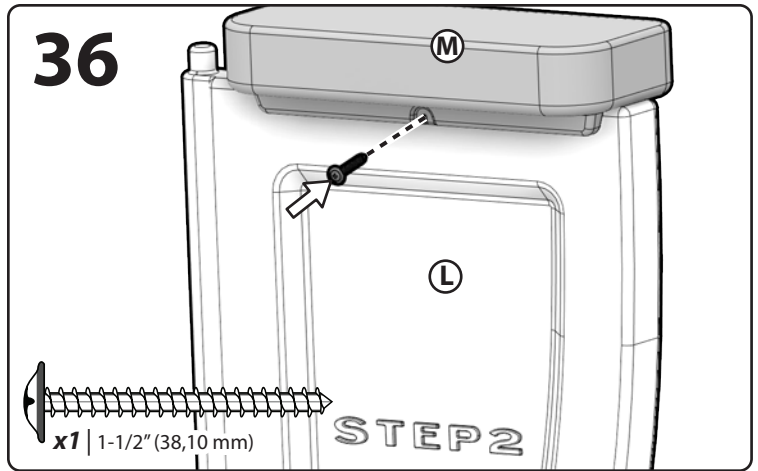
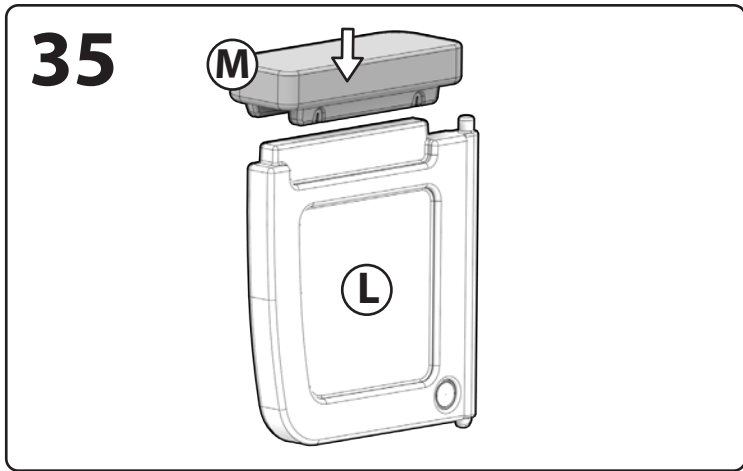
停止! 仔细检查是否使用了正确的螺钉。

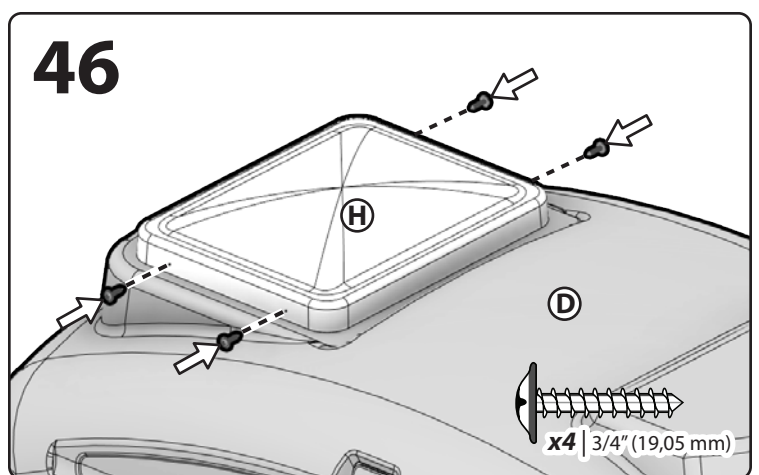
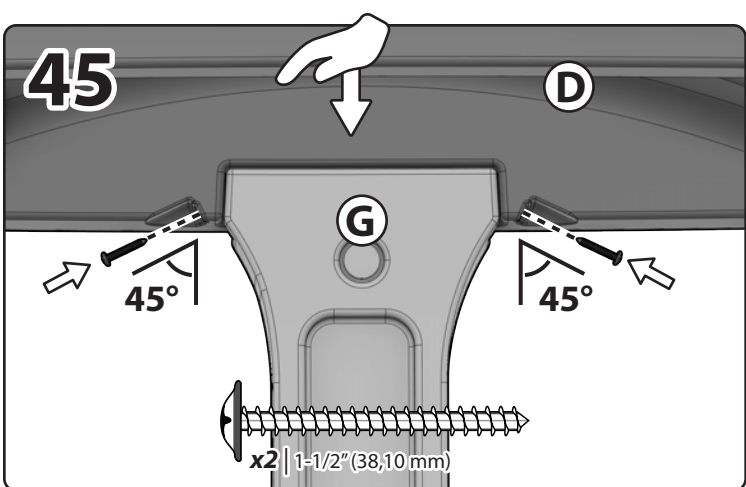
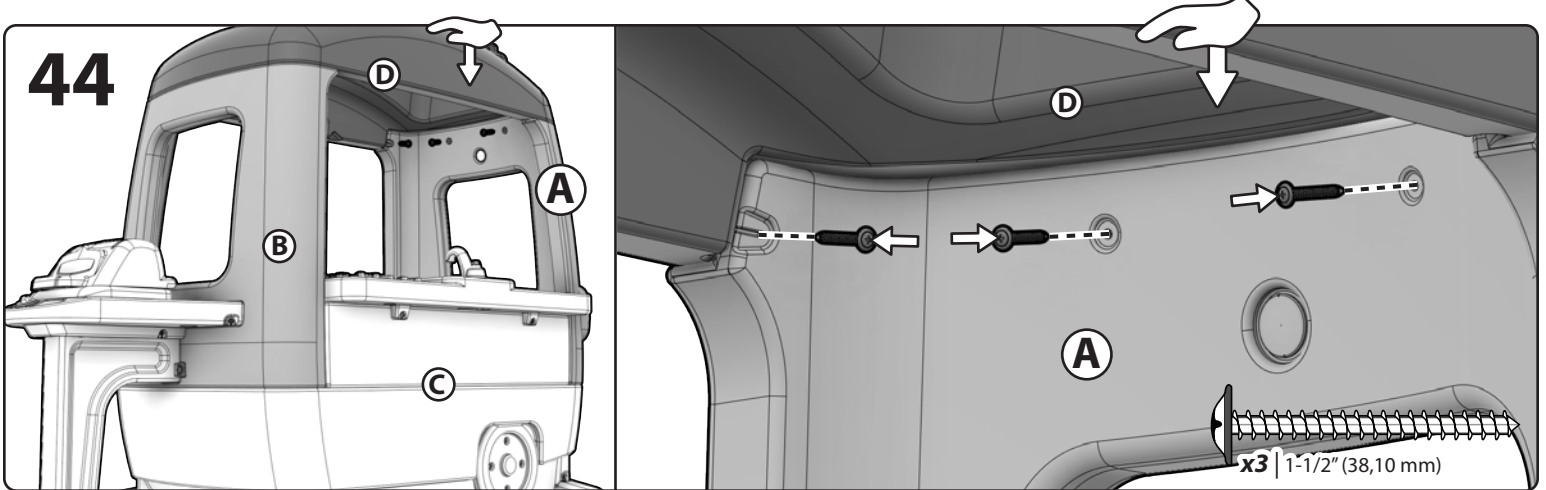
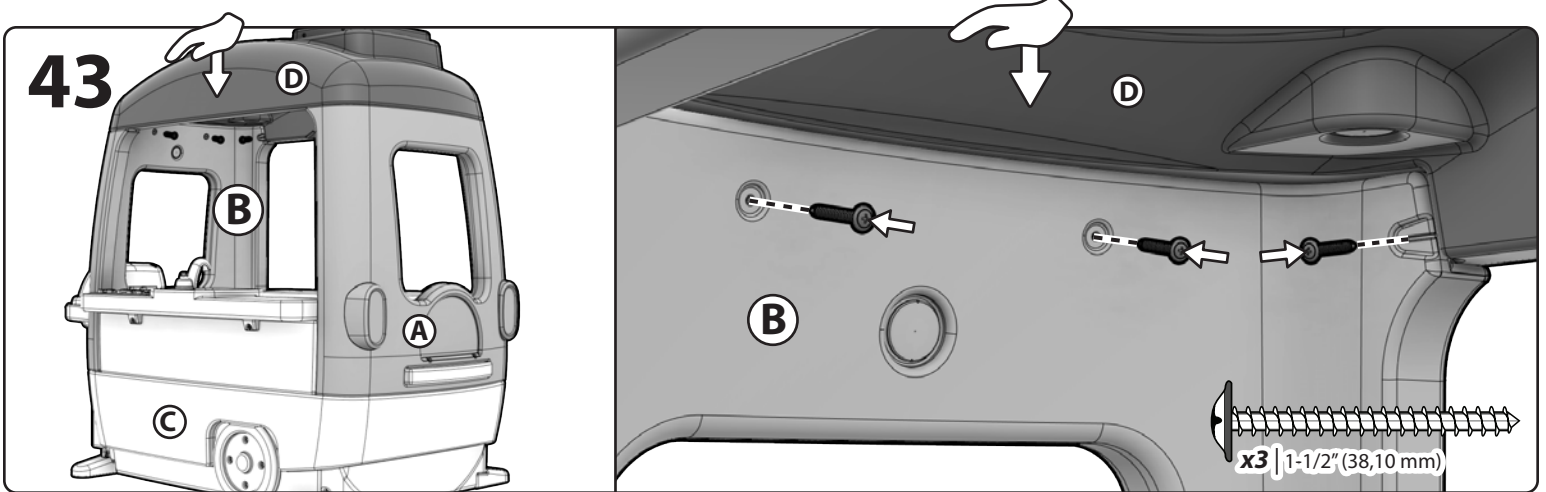
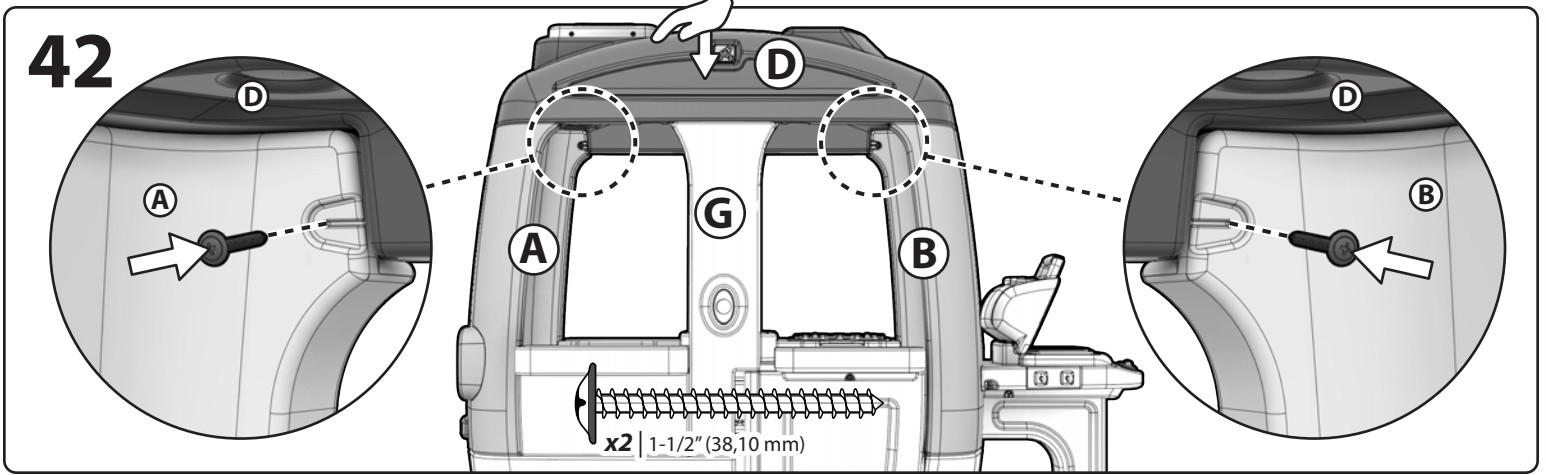


قف! تحقق مرة أخرى من استخدام البراغي الصحيحة.

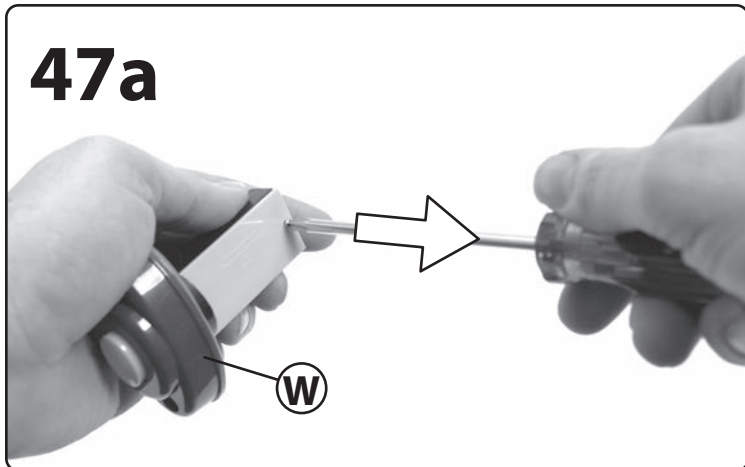




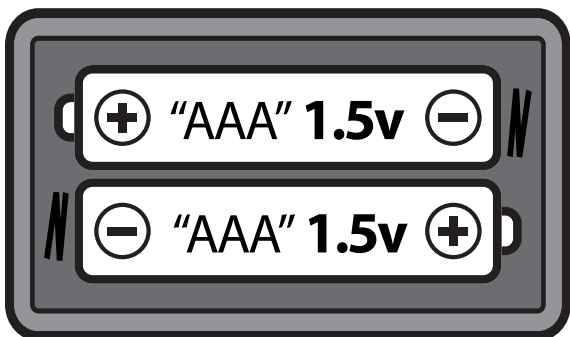
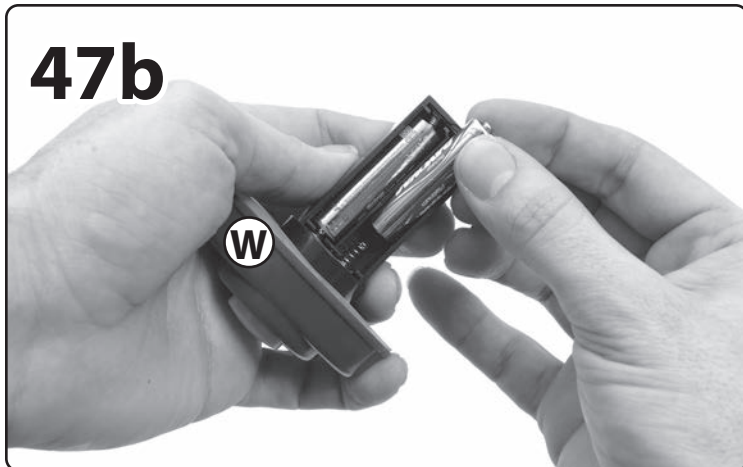




47a



47b



Insert correct battery type as shown in diagram inside battery compartment.

Insérez des piles du type correcte comme indiqué dans le diagramme dans le compartiment des piles.

Instale en el compartimiento el tipo correcto de pila tal y como se muestra en el diagrama.

Inserire un tipo di batterie corretto come mostrato nel diagramma all'interno al compartimento delle batterie.

Bring de juiste batterijtypen in zoals afgebeeld in het schema in het batterijcompartiment.

Insira o tipo de pilhas correcto conforme indicado no diagrama no interior do compartimento das pilhas.

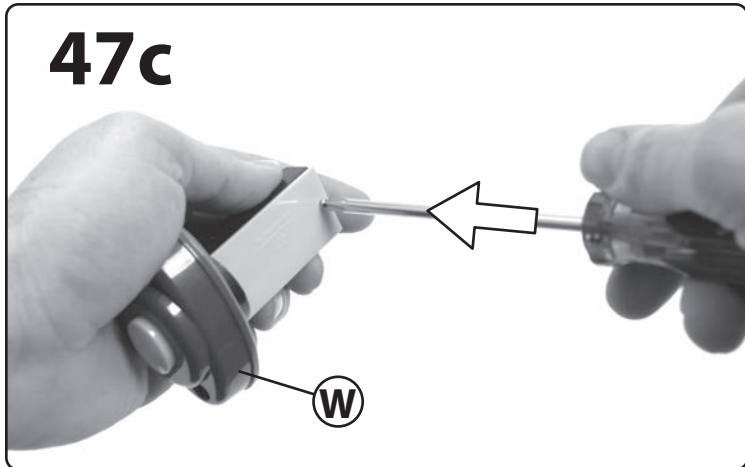
Włóż odpowiednie baterie zgodnie z rysunkiem w komorze baterii.

Passende Batterie entsprechend der Abbildung in das Batteriefach einlegen.

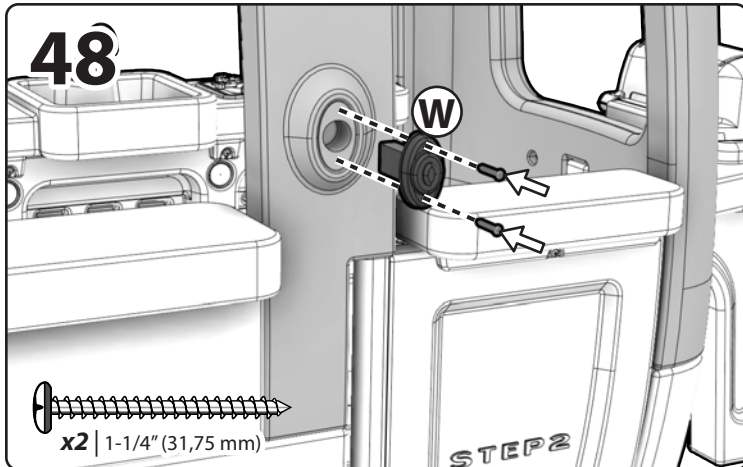
如图所示，将正确型号的电池装入电池盒。

ضع بطاريات من النوع الصحيح كما هو موضح في الرسم التخطيطي الموجود داخل تجويف البطاريات.

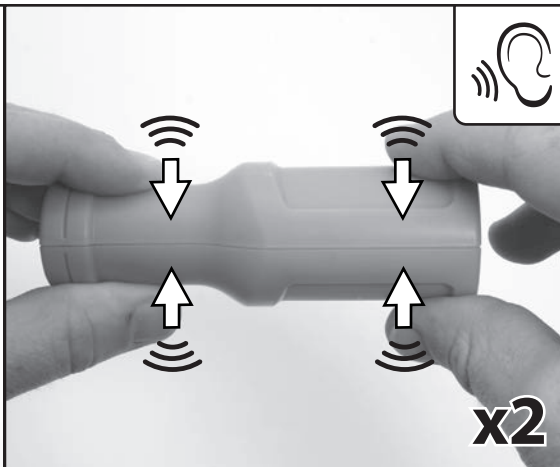
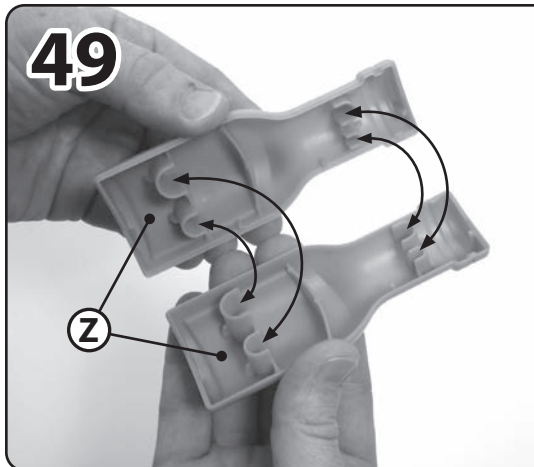
47c



48



49



Conçu pour une utilisation par des enfants de 2 ans et plus.

RESPECTEZ LES ÉNONCÉS ET AVERTISSEMENTS SUIVANTS POUR RÉDUIRE LA PROBABILITÉ DE BLESSURE GRAVE, VOIRE MORTELLE. CONSERVEZ CETTE FEUILLE POUR RÉFÉRENCE ULTÉRIEURE.

⚠ MISE EN GARDE:
DANGER D'ÉTOUFFEMENT
Petite pièce. Assemblage par un adulte requis.

⚠ MISE EN GARDE:
RISQUE D'ÉTRANGLEMENT
Des blessures graves, voire mortelles, attacher des cordes à sauter, des cordes à linge, des laisses pour animaux de compagnie ou d'autres objets mobiles suspendus qui ne sont pas spécifiquement conçus une utilisation avec cet équipement.

⚠ MISE EN GARDE:
DANGER DE BRÛLURE

- Vérifiez toujours la température du produit avant de laisser vos enfants jouer dessus.
- N'oubliez pas que le produit peut causer des brûlures si elle est laissée en plein soleil.
- Faites toujours attention au soleil et aux conditions météorologiques, et ne supposez jamais que le matériel est sûr parce que la température de l'air n'est pas très élevée.

RENSEIGNEMENTS DE SÉCURITÉ:

- Créez un site sans obstacles pour réduire les blessures. Maintenez une distance minimum de 2 m (6,5 pieds) avec toute structure ou tout obstacle (par exemple, une barrière, un bâtiment, porte de voiture, une maison branches basses pendantes, des souches ou des racines d'arbres, de grandes roches, des briques, du béton, des fils électriques).
- Choisissez un emplacement de niveau pour l'équipement afin de réduire la probabilité de basculement de l'ensemble de jeu et pour que les matériaux meubles de surfaces ne soient pas emportés par les fortes pluies.
- Prévoyez suffisamment d'espace pour que les enfants puissent utiliser l'équipement en toute sécurité (par exemple : pour les structures avec de multiples activités, aucun toboggan ne doit déboucher en face d'une balançoire).
- Séparez les activités actives et calmes les unes des autres (par exemple : placez les bacs à sable loin des balançoires ou utilisez une glissière de sécurité pour séparer le bac à sable du mouvement des balançoires).
- Assurez-vous que toutes les connexions sont serrées. **NE laissez PAS** les enfants jouer sur le produit tant que ce dernier n'est pas complètement installé.
- **NE PAS** retirer les vis une fois l'unité assemblée. Pour désassembler l'unité, retirez uniquement les pièces qui ne sont pas fixées avec des vis.
- **NE PAS** trop serrer les vis, sinon celles-ci ne sont pas en mesure de maintenir les pièces ensemble de manière adéquate.
- Veuillez prendre note que les vis sont conçues pour percer le plastique et former leur propre filetage.

INSTRUCTIONS DE NETTOYAGE

Nettoyage général:

- Utilisez un mélange 50/50 de vinaigre blanc et d'eau.

APPLICATION DES DÉCALCOMANIES:

Nettoyez et séchez soigneusement la zone. Centrez la décalcomanie dans la zone. Appliquez une pression du centre vers le bord extérieur.

INSTRUCTIONS DE MISE AU REBUT:

Démontez afin d'éliminer tout danger déraisonnable. Veuillez recycler dans la mesure du possible. L'élimination doit être effectuée conformément à toutes les lois nationales.

INSTRUCTIONS D'UTILISATION:

- Limite : 1 enfant par siège. 1 enfant assis sur le foyer/rebord de la cheminée. Poids maximal par enfant : 35 lb (15,88 kg)
- Assurer une supervision par un adulte en tout temps.
- Limite : 2 enfants à la fois.
- **NE LAISSEZ JAMAIS LES ENFANTS:**
 - utiliser l'équipement de manière autre que celle prévue,
 - Montez et jouez sur le toit.
 - utiliser ce produit lorsque les températures chutent en dessous 0°C (32 °F). Les produits en plastique peuvent se casser et se fissurer.

INSTRUCTIONS D'ENTRETIEN:

- Vérifiez régulièrement l'état du produit afin de détecter tout composant abîmé ou desserré. Vérifiez les éléments suivants au moins deux fois par mois pendant la période d'utilisation saisonnière et au début de chaque saison.
 - toutes les connexions et les boulons sont serrés, serrez au besoin.
 - L'état de l'équipement : recherchez des signes d'usure tels que des composants cassés ou manquants, des tuyaux ou des tubes tordus. Réparez selon le besoin.
- Mettez l'ensemble à l'intérieur ou ne l'utilisez pas lorsque la température est inférieure à 0 °C (32 °F).

IMPORTANT :

- N'utilisez pas à la fois des piles usagées et des piles neuves.
- N'utilisez pas différents types de piles à la fois.
- Insérez les piles en respectant leur polarité.
- Retirez les piles usées du jouet.
- Respectez les mises en garde et les recommandations du fabricant des piles.

INSPECTEZ CE PRODUIT AVANT CHAQUE UTILISATION. SERREZ BIEN LES CONNEXIONS ET REMPLACEZ LES COMPOSANTS USÉS OU ENDOMMAGÉS. CONTACTEZ LA SOCIÉTÉ STEP2 POUR DES PIÈCES DE RECHANGE.

Uso para niños de 2 años de edad en adelante.

RESPECTE LAS SIGUIENTES RECOMENDACIONES Y ADVERTENCIAS PARA DISMINUIR LA PROBABILIDAD DE SUFRIR LESIONES GRAVES O MORTALES. CONSERVE ESTA HOJA PARA SU CONSULTA EN EL FUTURO.

⚠ ADVERTENCIA:
RIESGO DE ASFIXIA:
Contiene piezas pequeñas. Requiere montaje por parte de un adulto.

⚠ ADVERTENCIA:
RIESGO DE ESTRANGULACIÓN
Pueden ocurrir lesiones graves o mortales. No atee cuerdas de saltar, tendedores, correas de animales u otros objetos que cuelguen, que no estén específicamente diseñados para usarse con este equipo.

⚠ ADVERTENCIA:
RIESGO DE QUEMADURAS

- Verifique siempre la temperatura del producto antes de permitir que los niños jueguen en él.
- Recuerde que el producto puede provocar quemaduras si se deja en la luz directa del sol.
- Siempre tenga en cuenta el sol y las condiciones climáticas y no asuma que el equipo es seguro debido a que la temperatura del aire no es demasiado elevada.

INFORMACIÓN DE SEGURIDAD:

- Para reducir lesiones asegúrese que la zona se encuentre libre de obstáculos. Mantenga una distancia mínima de por lo menos 2 m (6,5 pies) de estructuras u obstrucciones tales como cercas, edificios, garaje, ramas bajas colgantes de casas, tocones y/o raíces de árboles, rocas grandes, ladrillos, hormigón, o cables eléctricos.
- Elija un área nivelada para el equipo para reducir la probabilidad de que éste se vuelque y para evitar que las lluvias fuertes arrastren el material suelto de la superficie amortiguadora.
- Proporcione suficiente espacio para que los niños utilicen el equipo de manera segura. (Por ejemplo: en estructuras con múltiples actividades un tobogán no ha de tener salida delante de un columpio).
- Separe las actividades activas de las pasivas. (Por ejemplo: ubique los areneros alejados de los columpios o utilice una barrera para separar el arenero del movimiento de los columpios).
- Asegúrese de que todas las conexiones estén ajustadas. **NO** permita que los niños jueguen en el producto hasta que no esté completamente montado.
- **NO** quite ningún tornillo una vez que se haya montado. Para desmontar la cama, retire solo las piezas que no estén atornilladas.
- **NO** apriete los tornillos en exceso, ya que las piezas no quedarían unidas de manera adecuada.
- Los tornillos están diseñados para perforar el plástico y formar sus propias roscas.

INSTRUCCIONES PARA LA LIMPIEZA

Limpieza general:

- Use una mezcla 50/50 de vinagre blanco y agua.

COLOCACIÓN DE LOS ADHESIVOS:

Limpie y seque la superficie en profundidad. Sitúe la lámina en la posición correcta. Presione desde el centro hacia los bordes.

INSTRUCCIONES PARA LA ELIMINACIÓN:

Desármelo para evitar riesgos innecesarios. Recicle los componentes si tiene la posibilidad. La eliminación de este producto se debe realizar de conformidad con la normativa gubernamental.

INSTRUCCIONES DE FUNCIONAMIENTO:

- Limite: 1 niño por asiento. 1 niño sentado en el hogar o cornisa de la chimenea. Peso máximo por usuario: 15,88 kg (35 lb).
- Este producto requiere supervisión adulta en todo momento.
- Limite: 2 niños a la vez.
- **NUNCA PERMITA QUE LOS NIÑOS:**
 - utilicen el equipo de una manera para la que no fue diseñado.
 - se suban y jueguen en el techo
 - utilicen el equipo cuando las temperaturas sean inferiores a 0°C (32°F). Los materiales plásticos pueden quebrarse y agrietarse.

INSTRUCCIONES DE MANTENIMIENTO:

- Examine el producto periódicamente por si hubiera componentes dañados o sueltos. Al principio de cada temporada de uso y durante dicha temporada inspeccione lo siguiente por lo menos dos veces al mes:
 - todas las conexiones y pernos. Asegúrese que estén bien apretados y apriételes según sea necesario.
 - la condición del equipo. Asegúrese que no haya indicaciones de desgaste tal como componentes que falten o estén dañados, tubos doblados y superficies de madera astilladas. Repárelos según sea necesario.
- Guárdelo en interiores o no lo utilice cuando la temperatura sea inferior a 0°C (32°F).

IMPORTANTE:

- No mezcle baterías usadas con baterías nuevas.
- No mezcle diferentes tipos de baterías.
- Inserte las baterías con la polaridad correcta.
- Retire las baterías gastadas del juguete.
- Siga las advertencias y recomendaciones del fabricante.

EXAMINE EL PRODUCTO ANTES DE CADA UTILIZACIÓN. FIJE LAS CONEXIONES Y SUSTITUYA LOS COMPONENTES QUE PRESENTEN DAÑOS O DESGASTE. PÓNGASE EN CONTACTO CON LA EMPRESA STEP2 PARA OBTENER PIEZAS DE REPUESTO.

Per l'uso da parte di bambini dai 2 anni in su.

OSSERVARE LE SEGUENTI DICHIARAZIONI E AVVERTENZE PER RIDURRE IL RISCHIO DI INFORTUNI GRAVI O FATALI. CONSERVARE QUESTO FOGLIO PER FUTURO RIFERIMENTO.

⚠️ AVVERTENZE: RISCHIO DI SOFFOCAMENTO

Parti di dimensioni ridotte. È necessario il montaggio da parte di adulti.

⚠️ AVVERTENZE: RISCHIO DI STRANGOLAMENTO

Possono verificarsi lesioni personali gravi o morte. Non attaccare corde da salto, fili per il bucato, guinzagli o altri elementi pendenti non specificatamente progettati per l'utilizzo con questo apparecchio.

⚠️ AVVERTENZE: PERICOLO DI USTIONI

- Controllare sempre la temperatura del prodotto prima di permettere ai bambini di giocare su di esso.
- Ricordarsi che il prodotto possono provocare ustioni se lasciato in luce diretta del sole.
- Prestare sempre la massima attenzione alle condizioni meteo e al sole, e non presumere che l'attrezzatura sia sicura perché la temperatura dell'aria non è molto alta.

INFORMAZIONI SULLA SICUREZZA:

- Creare uno spazio privo di ostacoli per ridurre il rischio di lesioni. Mantenere una distanza minima di 2 m (6,5 piedi) da strutture o da ostacoli (per esempio: recinzione, edifici, porta di automobile, rami bassi sovrastanti in giardino, radici/ceppi di alberi, massi, mattoni, cemento o cavi elettrici).
- Scegliere un'area piana per installare l'attrezzatura in modo da ridurre la probabilità che l'unità si rovesci e che i materiali di scarsa aderenza alle superfici siano trascinati via durante piogge abbondanti.
- Dotare di spazio a sufficienza in modo che i bambini possano utilizzare l'attrezzatura in modo sicuro (per esempio: per strutture con più attività, uno scivolo non dovrebbe uscire di fronte a un'altalena).
- Separare le attività più tranquille da quelle dinamiche (per esempio: collocare i piccoli recinti di sabbia lontano dalle altalene o utilizzare una barriera di protezione per separare il piccolo recinto di sabbia dai movimenti delle altalene).
- Verificare accuratamente che tutti i collegamenti siano ben saldi. **NON** permettere ai bambini di giocare con l'attrezzatura prima che questa sia stata completamente assemblata.
- NON** rimuovere le viti dopo l'installazione. Per lo smontaggio, rimuovere solo le parti non fissate dalle viti.
- NON** stringere eccessivamente le viti poiché ciò potrebbe causare un collegamento non corretto dei componenti.
- Considerare che le viti sono progettate per forare la plastica e formare filetti.

ISTRUZIONI PER LA PULIZIA

Pulizia generale:

- Usa una miscela 50/50 di aceto bianco e acqua.

APPLICAZIONE DELLE DECALCOMANIE:

Pulire e asciugare l'area accuratamente. Posizionare la decalcomania al centro dell'area. Premere la decalcomania dal centro verso l'esterno, hacia los bordes.

ISTRUZIONI PER LO SMALTIMENTO:

- Smontare il prodotto in modo da impedire ogni pericolo. Riciclare quando possibile. Lo smaltimento deve essere effettuato in conformità con tutti i regolamenti previsti dal governo.

ISTRUZIONI DI FUNZIONAMENTO:

- Limite: 1 bambino per posto a sedere. 1 bambino seduto sul bordo/centro del forno. Peso massimo degli utilizzatori consentito: 15,88 kg (35 lb).
- È necessaria la supervisione costante da parte di un adulto.
- Limite: 2 bambini contemporaneamente.

NON PERMETTERE MAI AI BAMBINI DI:

- usare l'attrezzatura in modo diverso da quanto previsto
- arrampicarsi e giocare sul tetto
- utilizzare questo prodotto quando la temperatura è inferiore a 0°C (32°F). I materiali di plastica potrebbero diventare fragili e spezzarsi.

ISTRUZIONI PER LA MANUTENZIONE:

- Ispezionare periodicamente il prodotto per verificare che i componenti non siano danneggiati o allentati. Controllare i seguenti articoli almeno due volte al mese durante la stagione di utilizzo e all'inizio di ogni stagione:
 - tenuta di tutti i bulloni e dei collegamenti; serrare se necessario.
 - la condizione generale dell'attrezzatura. Cercare segni di usura e rottura quali componenti mancanti o guasti, tubature piegate e superfici di legno scheggiate. Riparare qualora necessario.
- Spostare in interni o non utilizzare a temperature inferiori ai 32°F (0°C).

IMPORTANTE:

- Non mescolare batterie scariche e nuove.
- Non mescolare diversi tipi di batterie.
- Inserire batterie con la corretta polarità.
- Rimuovere le batterie scariche dal giocattolo.
- Seguire le avvertenze e le istruzioni del produttore della batteria.

ISPEZIONARE QUESTO PRODOTTO PRIMA DI CIASCUN UTILIZZO. CHIUDERE FERMAMENTE LE CONNESSIONI E SOSTITUIRE I COMPONENTI DANNEGGIATI O USURATI. CONTATTARE STEP2 COMPANY PER OTTENERE RICAMBI.

NEDERLANDS

Bestemd voor gebruik door kinderen van 2 jaar en ouder.

NEEM DE VOLGENDE VERKLARINGEN EN WAARSCHUWINGEN IN ACHT OM MOGELIJK ERNSTIG OF FATAAL LETSEL TE VERMINDEREN. BEWAAR DIT BLAD VOOR TOEKOMSTIGE REFERENTIE.

⚠️ WAARSCHUWING: VERSTIKKINGSGEVAAR

Kleine onderdelen. Montage door volwassene vereist.

⚠️ WAARSCHUWING: VERSTIKKINGSGEVAAR

Ernstig letsel of overlijden kan voorkomen. Niet springtouwen, waslijnen, leibanden of andere loshangende voorwerpen bevestigen die niet specifiek ontworpen zijn voor gebruik met deze uitrusting.

⚠️ WAARSCHUWING: VERBRANDINGSGEVAAR

- Controleer altijd de temperatuur van het product voordat u uw kinderen er op laat spelen.
- Vergeet niet dat het product brandwonden kunnen veroorzaken als links in direct zonlicht.
- Let altijd goed op de zon en de weersomstandigheden en ga er niet zonder meer vanuit dat het toestel veilig is omdat de luchttemperatuur niet erg hoog is.

VEILIGHEIDSINFORMATIE:

- Creëer een obstakelvrije plaats om letsel te verminderen. Houd een minimale afstand van 2 m (6,5 feet) aan van structuren of obstructies (bijvoorbeeld: een hek, gebouwen, auto haven, huis laaghangende takken, boomstom pen/wortels, grote stenen, bakstenen, beton, of elektrische draden).
- Kies een vlakke plaats voor de uitrusting om de mogelijkheid te verminderen dat het speelgoed omvalt en los vulmateriaal van de ondergrond wegspoelt tijdens zware regen.
- Zorg voor genoeg ruimte zodat kinderen de uitrusting veilig kunnen gebruiken (bijvoorbeeld: voor structuren met meerdere activiteiten mag een glijbaan niet voor een schommel eindigen).
- Houd actieve en rustige activiteiten bij elkaar vandaan (bijvoorbeeld: plaats zandbakken uit de buurt van schommels of gebruik een beveiligingsbarrière om de zandbak bij de beweging van de schommels vandaan te houden).
- Controleer dat alle verbindingen goed vastzitten. Laat kinderen NIET spelen op het product totdat het volledig in elkaar is gezet.
- Verwijder **GEEN** schroeven nadat deze eenmaal zijn geïnstalleerd. Verwijder bij de demontage alleen onderdelen die niet zijn vastgezet met schroeven.
- Draai de schroeven **NIET** te vast aan, anders houden ze de onderdelen niet goed bij elkaar.
- Houd er rekening mee dat schroeven zodanig zijn ontworpen dat ze door het.

REINIGINGSINSTRUCTIES

Algemene reiniging:

- Gebruik een 50/50 mengsel van witte azijn en water.

PLAKPLAATJE AANBRENGEN:

Reinig en droog het gebied grondig. Centreer het plakplaatje in het gebied. Pas druk toe vanuit het midden naar de buitenrand.

AFVOERINSTRUCTIES:

Demonteer zodat er geen onredelijke gevaren bestaan. Recyclen wanneer mogelijk. Afvoeren moet gebeuren in overeenstemming met alle overheidsvoorschriften.

BEDIENINGSINSTRUCTIES:

- Limiet: 1 kind per zitting. 1 kind zittend op de haard/rand van de open haard. Maximumgewicht per kind: 15,88 kg (35 lbs).
- Zorg te allen tijde voor toezicht van een volwassene.
- Limiet: 2 kinderen tegelijk.

LAAT KINDEREN NOOIT:

- de uitrusting gebruiken op een andere wijze dan beoogd.
- klimmen en spelen op het dak
- dit product gebruiken wanneer de temperatuur onder 0°C valt. Plastic materiaal kan bros worden en scheuren.

ONDERHOUDSINSTRUCTIES:

- Inspecteer het product periodiek op losse of beschadigde componenten. Controleer de volgende zaken ten minste tweemaal per maand tijdens het gebruiksseizoen en aan het begin van elk seizoen:
 - dat alle verbindingen en bouten vastzitten. Draai ze zo nodig vast.
 - de toestand van de uitrusting. Kijk naar tekenen van slijtage en beschadiging zoals gebroken of ontbrekende componenten, verbogen pijpen of buizen en splinterende houten oppervlakken. Repareer zo nodig.
- Breng naar binnen en gebruik niet wanneer de temperatuur onder 0°C (32°F) is.

BELANGRIJK:

- Geen oude en nieuwe batterijen door elkaar gebruiken.
- Geen verschillende soorten batterijen door elkaar gebruiken.
- Plaats de batterijen met de juiste polariteit.
- Haal lege batterijen uit het speelgoed.
- Volg de waarschuwingen en aanbevelingen van de batterijfabrikant.

DIT PRODUCT VOÓR ELK GEBRUIK INSPECTEREN. DRAAI VERBINDINGEN GOED VAST EN VERVANG BESCHADIGDE OF VERSLETEN COMPONENTEN. NEEM CONTACT MET DE STEP2 COMPANY VOOR VERVANGINGSONDERDELEN.

Destina-se a ser utilizado por crianças com 2 ou mais anos de idade.

RESPEITE AS SEGUINTES ADVERTÊNCIAS E AVISOS PARA REDUZIR A PROBABILIDADE DE UMA LESÃO GRAVE OU FATAL. GUARDA ESTA FOLHA PARA REFERÊNCIA FUTURA.

⚠️ AVISO: PERIGO DE ASFIXIA

Peças pequenas. Necessária a montagem por adultos.

⚠️ AVISO: PERIGO DE ESTRANGULAMENTO

Podem ocorrer ferimentos graves ou a morte. Não ate cordas de saltar, cordas da roupa, trelas de animais de estimação ou outros objectos suspensos não concebidos especificamente para a utilização com este equipamento.

⚠️ AVISO: RISCO DE QUEIMADURA

- Verifique sempre a temperatura do produto antes de deixar o seu filho brincar com o mesmo.
- Lembre-se de que o produto podem causar queimaduras se deixado em luz solar direta.
- Esteja sempre ciente das condições climáticas e do sol e não assuma que o equipamento é seguro porque a temperatura do ar não está muito elevada.

INFORMAÇÕES DE SEGURANÇA:

- Crie um local livre de obstáculos para reduzir a possibilidade de ferimentos. Mantenha uma distância mínima de 2 m de estruturas ou obstruções (exemplos: cercas, edifícios, porta de carro, casas de árvore com ramos baixos, troncos/raízes de árvores, rochas de grandes dimensões, tijolos, betão, ou cabos eléctricos). Escolha uma localização nivelada para o equipamento de modo a reduzir a probabilidade do equipamento tombar e perder os materiais da superfície de enchimento soltos devido a chuvas intensas.
- Projecte espaço suficiente para que as crianças possam utilizar o equipamento em segurança (exemplo: para estruturas com várias actividades, a saída de um escorrega não deve estar em frente de um baloço).
- Separe as actividades activas das mais tranquilas (exemplos: coloque as caixas de areia afastadas dos baloços ou utilize um resguardo para separar a caixa de areia do movimento dos baloços).
- Verifique se todas as ligações estão apertadas. **NÃO** permita que as crianças brinquem no produto sem que esteja totalmente montado.
- **NÃO** remova nenhum parafuso depois de montado. Para desmontar, remova apenas as partes que não estão presas com parafusos.
- **NÃO** aperte demasiado os parafusos, caso contrário estes não conseguirão manter as peças unidas.
- Tenha em conta de que os parafusos foram concebidos para perfurar o plástico e formar as suas próprias rosca.

INSTRUÇÕES DE LIMPEZA

Limpeza Geral:

- Use uma mistura 50/50 de vinagre branco e água.

APLICAÇÃO DA DECALCOMANIA:

Limpar e secar a área cuidadosamente. Centrar a decalcomania na área. Pressionar a partir do centro para a zona exterior.

INSTRUÇÕES DE ELIMINAÇÃO:

Desmonte de modo a que não existam quaisquer perigos desnecessários. Recicle sempre que possível. A eliminação deve ser realizada em conformidade com todos os regulamentos governamentais.

INSTRUÇÕES DE FUNCIONAMENTO:

- Limite: 1 criança por assento. 1 criança sentada à lareira/ borda da lareira. Peso máximo por utilizador: 15,88 kg (35 lbs).
- É necessária uma vigilância permanente por parte de adultos.
- Limite: 2 crianças ao mesmo tempo.

NUNCA PERMITA QUE AS CRIANÇAS:

- utilizem o equipamento de uma forma diferente da prevista,
- trepem e brinquem no telhado
- utilizem este produto quando as temperaturas caírem abaixo dos 0°C. Os materiais em plástico podem danificar-se e rachar.

INSTRUÇÕES DE MANUTENÇÃO:

- Inspeccione periodicamente o produto quanto a componentes soltos ou danificados. Verifique os seguintes itens, no mínimo, duas vezes por mês durante a época de utilização e no início de cada época:
 - todas as ligações e parafusos quanto ao aperto, aperte conforme necessário.
 - a condição do equipamento. Procure sinais de desgaste e danos, tais como componentes partidos ou em falta, tubos dobrados e superfícies em madeiras com lascas. Repare conforme necessário.
- Coloque num espaço interior ou não utilize quando a temperatura cair abaixo dos 0°C.

IMPORTANTE:

- Não misture pilhas velhas e novas.
- Não misture tipos de pilhas diferentes.
- Insira as pilhas com a polaridade certa.
- Retire as pilhas gastas do brinquedo.
- Siga os avisos e recomendações do fabricante das pilhas.

INSPECCIONE ESTE PRODUTO ANTES DE CADA UTILIZAÇÃO. APERTE BEM AS LIGAÇÕES E SUBSTITUA OS COMPONENTES DANIFICADOS OU DESGASTADOS. CONTACTE A STEP2 COMPANY PARA OBTEN PEÇAS DE SUBSTITUIÇÃO.

Produkt przeznaczony dla dzieci w wieku powyżej 2 lat.

PRZESTRZEGANIE PONIŻSZYCH ZALECEŃ I OSTRZEŻEŃ ZMNIJSZY PRAWDOPODOBIENSTWO ODNIESIENIA POWAŻNYCH LUB ŚMIERTELNYCH OBRAŻEŃ CIAŁA. ZACHOWAĆ TĘ INSTRUKCJĘ DO PÓŹNIEJSZEGO WYKORZYSTANIA.

⚠️ OSTRZEŻENIE! RYZKO ZADŁAWIENIA

Małe części. Montaż powinna wykonać osoba dorosła.

⚠️ OSTRZEŻENIE!

Nie wolno przywiązywać skakanek, sznurów na białynę, smyczy ani innych swobodnie zwisających przedmiotów, które nie są przeznaczone do użytku z tym urządzeniem, ponieważ mogłyby spowodować uduszenie.

⚠️ OSTRZEŻENIE! NIEBEZPIECZEŃSTWO POPARZENIA

- Zawsze należy sprawdzić temperaturę produktu przed zezwoleniem dziecku na zabawę.
- Należy pamiętać, że produkt mogą powodować poparzenia jeśli pozostaje w bezpośrednim świetle słonecznym.
- Zawsze należy zwracać uwagę na słońce i warunki pogodowe. Nie można zakładać, że urządzenie jest bezpieczne, ponieważ temperatura powietrza nie jest bardzo wysoka.

INFORMACJE DOTYCZĄCE BEZPIECZEŃSTWA:

- Przygotować miejsce wolne od przeszkód, aby zmniejszyć ryzyko obrażeń. Zachować minimalną odległość 2 m od budynków i przeszkód (takich jak ogrodzenia, budynki, nisko wiszące gałęzie, pnie/ korzenie drzew, duże kamienie, cegły, beton, sznury na białynę i napowietrzne linie energetyczne).
- Wybrać dla urządzenia równe miejsce, aby zmniejszyć prawdopodobieństwo przewrócenia się zestawu oraz wycięcia sypkiego podłoża przez silne deszcze.
- Zapewnić dość miejsca, aby dzieci mogły bezpiecznie korzystać z urządzenia (na przykład, w przypadku konstrukcji wielofunkcyjnych, jeżdźalnia nie powinna kończyć się przed huśtawką).
- Oddzielić od siebie zabawy ruchowe i statyczne (na przykład, umieścić piaskownicę z dala od huśtawek lub użyć barierki, aby je oddzielić).
- Upewnić się, że wszystkie połączenia są dokręcone. **NIE** pozwalać dzieciom na zabawę na produkcie przed zakończeniem jego montażu.
- Nie należy zbyt mocno dokręcać wkrętów, gdyż nie będą one złączać części w prawidłowy sposób.
- Podczas przykręcania wkrętów czy śrub należy ze względu na bezpieczeństwo upewnić się, że mocowane części pozostawiają szczelinę mniejszą niż 4,76 mm (3/16").
- Upewnić się, że wszystkie połączenia są dokręcone. **NIE** pozwalać dzieciom na zabawę na produkcie przed zakończeniem jego montażu.
- **NIE** wykręcać żadnych wkrętów po wkręceniu. Podczas demontażu usuwać tylko części niezabezpieczone wkrętami.
- **NIE NALEŻY** zbyt mocno dokręcać śrub, ponieważ może to spowodować niewłaściwe połączenie elementów.
- Należy pamiętać, że użyte wkręty przebijają plastik są samogwintujące.

INSTRUKCJA CZYSZCZENIA

Ogólne czyszczenie:

- Użyj 50/50 mieszanki białego octu i wody.

UMIESZCZANIE NAKLEJEK:

Należy dokładnie wyczyścić i wysuszyć powierzchnię. Umieścić naklejkę na środku. Dociskać od środka ku krańcom.

INSTRUKCJA UTYLIZACJI:

Należy rozmontować, nie stwarzając niepotrzebnego zagrożenia. Jeśli to możliwe, utylizować. Utylizacja musi odbywać się zgodnie z wszelkimi przepisami krajowymi.

INSTRUKCJA OBSŁUGI:

- Limit: 1 dziecko na siedzenie 1 dziecko siedzące na cokole/gzymisie kominka. Maksymalna masa na użytkownika: 15,88 kg (35 funtów).
- Należy zapewnić nadzór osoby dorosłej nad dzieckiem przez cały czas.
- Limit: 2 dzieci naraz.

NIGDY NIE WOLNO POZWALAĆ DZIECIOM NA:

- używanie urządzeń w sposób niezgodny z ich przeznaczeniem;
- wspinanie się i zabawę na dachu
- używanie produktu przy temperaturze poniżej 0°C; materiały plastikowe stają się wtedy kruche i pękają.

INSTRUKCJE KONSERWACJI:

- Produkt należy regularnie sprawdzać pod kątem obluźnianych lub uszkodzonych komponentów. Następujące elementy należy sprawdzać co najmniej dwa razy w miesiącu w sezonie użytkowania oraz na początku każdego sezonu:
 - dokręcenie wszystkich połączeń i śrub; w razie potrzeby dokręcić;
 - stan urządzeń; szukać oznak zużycia, takich jak pęknięte lub brakujące elementy, wygięte rurki lub przewody i odłamane powierzchnie drewniane; w razie potrzeby naprawić;
 - Zabawkę należy przechowywać w zamkniętych pomieszczeniach lub nie używać, kiedy temperatura spadnie poniżej 0°C.

WAŻNE!

- Nie łączyć starych i nowych baterii.
- Nie łączyć baterii różnego typu.
- Włożyć baterie, zachowując prawidłową biegunowość.
- Wyjąć rozładowane baterie z zabawki.
- Przestrzegać ostrzeżeń i zaleceń producenta baterii.

NALEŻY SPRAWDZAĆ PRODUKT PRZED KAŻDYM UŻYCIEM. MOCNO DOKRĘCIĆ POŁĄCZENIA I WYMIENIĆ USZKODZONE LUB ZUŻYTE CZĘŚCI. W CELU WYMIANY CZĘŚCI NALEŻY SKONTAKTOWAĆ SIĘ Z FIRMĄ STEP2.

Geeignet für Kinder ab 2 Jahren.

BEACHTEN SIE DIE FOLGENDEN HINWEISE UND WARNUNGEN, UM DAS RISIKO ERNSTER ODER TÖDLICHER VERLETZUNGEN ZU MINIMIEREN. BEWAHREN SIE DIESE ANWEISUNGEN AUF.

⚠️ WARNUNG:

ERSTICKUNGSGEFAHR

Kleine Teile. Scharfe Spitzen. Zusammenbau durch Erwachsene erforderlich.

⚠️ WARNUNG:

Keine Springschlingen, Wäscheleinen, Hundeleinen oder andere lose hängende Gegenstände befestigen, die nicht speziell für dieses Gerät vorgesehen sind.

⚠️ WARNUNG:

VERBRENNUNGSGEFAHR

- Bevor Sie Ihre Kinder damit spielen lassen, stets die Temperatur des Produktes prüfen.
- Bei direkter Sonneneinstrahlung kann das Produkt Verbrennungen verursachen.
- Achten Sie stets auf die Sonneneinstrahlung und die Wetterbedingungen und gehen Sie nicht davon aus, dass die Benutzung des Produkts aufgrund einer niedrigen Lufttemperatur unbedenklich ist.

SICHERHEITSHINWEISE:

- Achten Sie auf Hindernisfreiheit, um Verletzungen vorzubeugen. Halten Sie einen Mindestabstand von 2m zu Baukörpern oder Hindernissen ein, wie Zäune, Gebäude, Garagen, Wohnhäuser, tief hängende Äste, Baumstümpfe/Wurzeln, große Felsen, Ziegelsteine, Beton, Wäscheleinen oder elektrische Leitungen.
- Wählen Sie einen ebenen Standort für das Gerät, um die Wahrscheinlichkeit zu mindern, dass das Spielhaus umkippt und lose Bodenbeschichtung bei starkem Regen weggespült wird.
- Sorgen Sie für genügend Platz, damit die Kinder die Geräte ungefährdet benutzen können (so sollte bei Kinderspielgeräten mit mehreren Aktivitäten eine Rutsche nicht vor einer Schaukel enden).
- Trennen Sie lebhaftes und ruhige Aktivitäten voneinander (legen Sie Sandkästen in genügendem Abstand von Schaukeln an oder trennen Sie die Sandkästen mit einem Schutzgelenker von den Schaukeln).
- Vergewissern Sie sich, dass alle Verbindungen fest und sicher sind. Gestatten Sie Kindern NICHT, auf dem Produkt zu spielen, bis es vollständig montiert ist.
- Einmal eingebaute Schrauben NICHT entfernen. Zur Demontage nur Teile entfernen, die nicht durch Schrauben befestigt sind.
- Schrauben NICHT überdrehen, anderenfalls ist der Zusammenhalt der Teile nicht garantiert.
- Bitte beachten, dass die Schrauben im Kunststoff eigene Bohrlöcher bohren.

REINIGUNGSANWEISUNGEN

Reinigung allgemein:

- Verwenden Sie eine 50/50 Mischung aus weißem Essig und Wasser.

AUFBRINGEN DER KLEBEFOLIEN

Klebefläche säubern und sorgfältig trocknen. Klebefolie auf Klebefläche platzieren. Von der Mitte aus zu den Rändern die Folie glattstreichen.

ENTSORGUNGSANWEISUNGEN

Bitte geben Sie das Produkt zum Recycling, wenn möglich. Die Entsorgung muss gemäß behördlichen Regelungen erfolgen.

GEBRAUCHSANWEISUNG:

- Limit: 1 Kind auf dem Sitz. 1 Kind sitzt auf Kamin. Maximales Gewicht pro Benutzer: 35 lbs. (15,88 kg).
- Nur zur Benutzung unter ständiger Aufsicht von Erwachsenen.
- Limit: 2 Kinder gleichzeitig.
- **KINDERN NIEMALS ERLAUBEN:**
 - das Gerät auf andere Weise als vorgesehen zu benutzen;
 - Sitzen oder stehen Sie auf dem Tisch.
 - Klettern und auf dem Dach spielen.
 - dieses Produkt bei Temperaturen unter 0°C zu benutzen. Kunststoffmaterialien können brüchig werden und splittern.

WARTUNGSHINWEISE:

- Überprüfen Sie das Produkt regelmäßig auf lose oder beschädigte Teile/ Komponenten. Überprüfen Sie die folgenden Punkte zu Beginn jeder Saison mindestens zweimal monatlich während des Gebrauchs:
 - Alle Anschlüsse dicht, nach Bedarf festziehen.
 - Der Zustand des Produktes. Achten Sie auf Anzeichen von Verschleiß wie zerbrochene oder fehlende Komponenten. Bei Bedarf reparieren.
- In Innenräumen einnehmen oder nicht verwenden, wenn die Temperatur unter 0°C fällt.

WICHTIG

- Mischen Sie keine alten und neuen Batterien.
- Mischen Sie keine verschiedenen Batterietypen.
- Batterien müssen in der angegebenen Richtung eingegeben werden.
- Gebrauchte Batterien müssen aus dem Spielzeug entfernt werden.
- Beachten Sie die Warnungen und Empfehlungen des Batterieherstellers.

PRÜFEN SIE DIESES PRODUKT VOR JEDER VERWENDUNG. ZIEHEN SIE SCHRAUBVERBINDUNGEN FEST AN UND ERSETZEN SIE BESCHÄDIGTE ODER ABGENUTZTE TEILE. KONTAKTIEREN SIE STEP2 BEZÜGLICH ERSATZTEILEN.

中文

供 2 岁及以下的儿童使用。

阅读以下陈述和警示，减少严重或致命伤害发生的可能性。

保存本说明书以供今后参考。

⚠️ 警示:

窒息危险

小部件。尖角。要求成人组装。

⚠️ 警示:

不要将不是专门为该产品设计的物品用于产品，例如跳绳、晒衣绳、宠物牵引带或其他松垂的物品，因为它们可能会造成窒息危险。

⚠️ 警示:

灼伤危险

- 让孩子在产品上玩耍之前，请始终检查产品的温度。
- 请记住，该产品可能会造成烫伤 如果阳光直射。
- 随时关注太阳与天气情况，请勿因为气温不高而认为游乐设施是安全的。

安全信息:

- 腾出一块空地，以减少受伤的可能。与建筑物或障碍物至少保持 6.5 英尺（2 米）的距离（例如：栅栏、房屋、低垂的树枝、树桩/树根、大石块、砖块、混凝土、晒衣绳或电线）。
- 将产品放置于水平位置，减少装置倾倒的可能性。
- 提供足够的空间，让孩子们可以安全地使用该产品。
- 将动态活动与安静的活动分开（例如：将玩具屋与秋千隔开）。
- 检查所有连接处是否都牢固固定。在产品完全组装前，切勿让儿童使用。
- 请勿在安装后取下任何螺钉。拆卸时，只能取下非螺钉固定的部件。
- 请勿过度拧紧螺钉，否则不能适当地紧固部件。
- 请注意，螺钉的设计使其可以穿透塑料并自己形成螺纹。

清洁指南

般清洁:

- 使用白醋和水的 50/50 混合物。

处理指南:

如可能，拆除设备以消除不合理风险。请回收利用。处理时必须遵守所有的政府规章。

贴纸置放:

彻底清洁并干燥区域。使贴纸居于区域中心位置。从中心向外按压贴纸。

操作说明:

- 限制：每座位 1 名儿童。1 名儿童坐在壁炉床/炉台上。每名使用者的最大重量：35 磅（15.88 公斤）。
- 任何时候都需要有成人监督。
- 限制：一次 2 个孩子。

决不允许儿童:

- 攀爬和在顶部玩耍
- 爬升和屋顶上玩
- 在温度低于 32°F (0°C) 时使用产品，因为塑料材料可能会变脆并断裂。

维护说明:

- 定期检查产品，查看是否有松动或损坏的部件。每个季度开始的使用期间，至少每月检查两次下列部件：
 - 所有连接和螺栓的松紧度，如有需要加以紧固。
 - 产品状态。检查是否有磨损的迹象，例如部件破损或丢失，管道弯曲。必要时进行维修。
- 置于室内，或在温度低于 32°F (0°C) 时不使用。
- 般清洁：使用温和的肥皂水。

电池安全信息:

- 不要混用新旧电池。
- 不要混用不同类型的电池。
- 以正确的极性插入电池。
- 从玩具中取出耗尽的电池。
- 遵循电池制造商的警告和建议。

每次使用前检查本产品。固定连接处，并换掉破损和磨损的部件。联系 Step2 有限责任公司获取替换零件。

مخصص للاستخدام من قبل الأطفال بعمر سنتين وما فوق.

قم بمراجعة الملاحظات والتحذيرات التالية لتقليل إمكانية التعرض لإصابة خطيرة أو مميتة.
احتفظ بهذا الدليل للرجوع إليه في المستقبل.

تحذير: خطر الاختناق

الأجزاء الصغيرة، حواف حادة، يجب تجميع المنتج بمعرفة شخص بالغ.

تحذير: خطر الاختناق

تجنب تعليق حبال القفز، أو حبال الغسيل، أو زمامات الحيوانات الأليفة أو غيرها من الأجزاء السائبة المتدلية غير المصممة خصيصًا للاستخدام مع هذا الجهاز حيث قد تسبب في الشنق.

تحذير: خطر الحرق

- تذكر أن المنتج قد تكون سببًا في الإصابة بحروق إذا تركت في أشعة الشمس المباشرة.
- انتبه دائمًا للشمس وظروف الطقس، لا تقترض أن الجهاز آمن لأن درجة حرارة الهواء غير مرتفعة للغاية.
- تذكر أن المنتج قد تكون سببًا في الإصابة بحروق.

معلومات السلامة:

- احرص على خلو موقع التركيب مكن أي عوائق لتقليل إمكانية التعرض لإصابة. حافظ على وجود مسافة 6.5 أقدام (مترين) على الأقل بين الجهاز والهيكل أو العوائق (أمثلة: سياج، أو مبان، أو جراجات، أو منازل، أو فروع شجر متدلية لأسفل أو فروع شجر متدلية لأسفل، أو جذوع/جذور أشجار، أو صخور كبيرة، أو طوب، أو خرسانة، أو حبال غسيل، أو أسلاك كهربية).
- اختر موقعًا مستويًا للمنتج للتقليل من احتمال انقلاب مجموعة اللعب.
- قم بتوفير حيز كافي حتى يمكن للأطفال استخدام المنتج بأمان.
- افصل الأنشطة الصاخبة والهادئة بعضها عن بعض (أمثلة: ضع منازل اللعب بعيدًا عن الأروحات).
- افحص جميع الوصلات للتأكد من أنها محكمة. لا تسمح للأطفال باللعب على المنتج حتى يتم تركيبه بالكامل.
- لا تفك أي مسامير بعد تركيبها. للتركيب، فقط اخلع الأجزاء غير المرابطة بمسامير.
- لا تفرط في ربط المسامير اللولبية وإلا فلن تمسك الأجزاء ببعضها بشكل ملائم.
- لاحظ أنه تم تصميم المسامير اللولبية بحيث تخترق البلاستيك وتشكل السن اللولبي الخاص بها.

إرشادات التنظيف:

تنظيف بشكل عام:

- استخدم مزيج 50/50 من الخل الأبيض والماء.

وضع الملصق:

قم بتنظيف المنطقة وتجفيفها جيدًا. ضع الملصق في منتصف المنطقة. اضغط على منتصف الملصق إلى أن تصل لحافته الخارجية.

إرشادات التخلص من المنتج:

الرجاء قم بفك الجهاز بما لا يدع مجالاً لوجود أي مخاطر. إعادة التدوير إن أمكن. يجب أن تتوافق طريقة التخلص من المنتج مع كل القوانين الحكومية.

تعليمات التشغيل:

- الحد المسموح به: طفل واحد لكل مقعد. طفل واحد يجلس أمام الموقد/حافة الموقد. أقصى وزن لكل مستخدم: 35 رطلاً (15.88 كجم).
- يلزم إشراف البالغين على الدوام.
- الحد: طفلين في وقت واحد.

لا تسمح للأطفال بالقيام بما يلي مطلقًا:

- استخدام المنتج بطريقة مغايرة للطريقة المحددة التسلق وصولاً لسطح المنتج واللعب فوقه
- استخدام المنتج عند انخفاض درجة الحرارة عن 32 درجة فهرنهايت (صفر مئوية)، قد تصح المواد البلاستيكية هشّة ومشققة

إرشادات الصيانة:

- افحص المنتج بصفة دورية للبحث عن أية مكونات مفكوكة أو تالفة. افحص العناصر التالية في بداية كل موسم مرتين على الأقل شهريًا خلال الاستخدام:
- جميع الوصلات والصواميل للتأكد من إحكامها، وأحكام ربطها إذا لزم الأمر.
- حالة المنتج. ابحث عن أي علامات تشير إلى وجود تلفيات كأجزاء مكسورة أو مفقودة أو أنابيب محنية. قم بإجراء التصليحات اللازمة.
- احتفظ بالجهاز داخل المنزل أو لا تستخدمه إذا انخفضت درجة الحرارة عن 32 درجة فهرنهايت (صفر مئوية).

هام:

- لا تضع بطاريات قديمة وأخرى جديدة معًا.
- لا تجمع بين أنواع مختلفة من البطاريات.
- يجب وضع البطاريات تبعًا لاتجاه الأقطاب الصحيح.
- انزع البطاريات الفارغة من اللعبة.
- اتبع تحذيرات وتوصيات الجهة المصنعة فيما يخص البطاريات.

افحص المنتج قبل كل استخدام. اربط الوصلات بإحكام واستبدل المكونات التالفة أو البالية. اتصل بشركة Step2 لاستبدال الأجزاء.