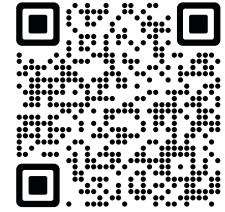
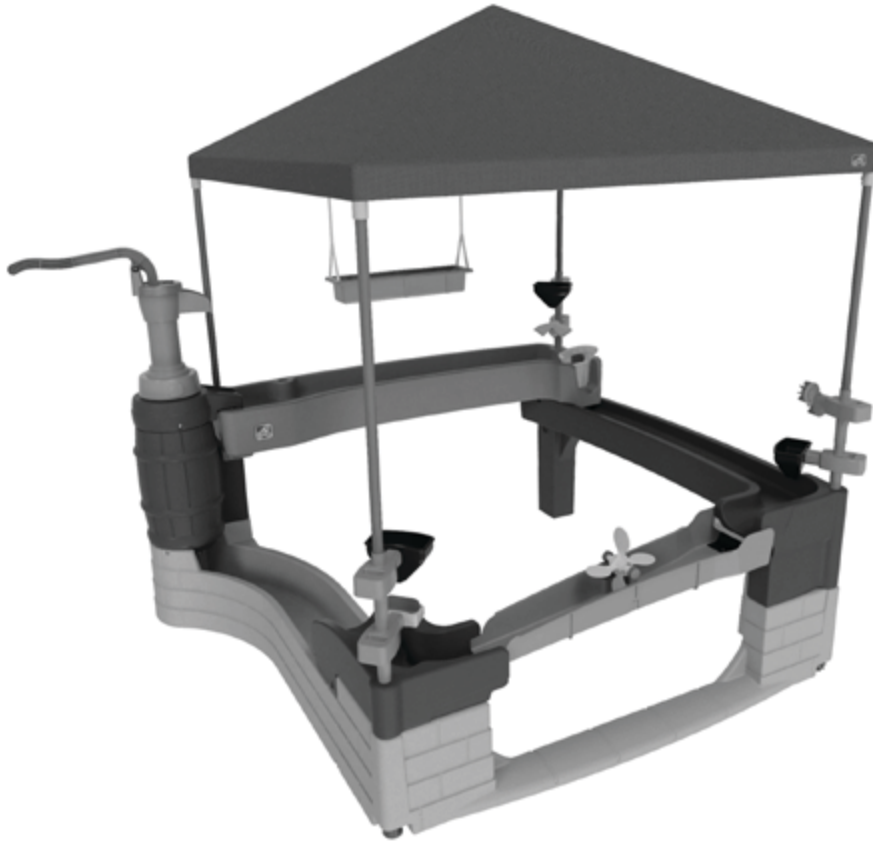




4214  
**PUMP & SPLASH  
 SHADY OASIS™**

**The Step2 Company, LLC.**  
 10010 Aurora-Hudson Rd.  
 Streetsboro, OH 44241 USA  
 1-800-347-8372 USA & Canada Only  
 (330)656-0440  
 www.step2.com



youtube.com/step2assembly

Scan for assembly video.

Recherchez la vidéo d'assemblage.

Escanee para ver el video de ensamblaje.

Scansione per il video di assemblaggio.

Scan voor montagevideo.

Skaujw poszukiwaniu wideo montażu.

Digitalize para vídeo de montagem.

Nach Montagevideo scannen.

扫描组装视频。

ابحث عن فيديو التجميع.



[www.step2.com/survey/?partnumber=421400](http://www.step2.com/survey/?partnumber=421400)



@THESTEP2COMPANY | #STEP2KIDS

**ENGLISH**

Use for children from ages 2 years and up.

**OBSERVE THE FOLLOWING STATEMENTS AND WARNINGS TO REDUCE THE LIKELIHOOD OF SERIOUS OR FATAL INJURY. SAVE THIS SHEET FOR FUTURE REFERENCE.**

**WARNING:**  
**CHOKING HAZARD**

Small parts. Sharp points. Adult assembly required.

**WARNING:**  
**STRANGULATION HAZARD**

Do not attach jump ropes, clothes lines, pet leashes or other loose hanging items not specifically designed for use with this product because they may cause strangulation.

**WARNING:**  
**BURN HAZARD**

- Always check the temperature of the product before letting your children play on it.
- Remember that the product may cause burns if left in direct sunlight.
- Always be aware of the sun and weather conditions, and do not assume that the equipment is safe because the air temperature is not very high.

**WARNING:**  
**DROWNING HAZARD**

There is a risk of young children drowning around open containers of water. Adult supervision is always required.

**SAFETY INFORMATION:**

- Create an obstacle-free site to reduce injury. Maintain a minimum distance of 6.5 feet (2 m) from structures or obstructions (examples: a fence, buildings, garages, houses low hanging branches, tree stumps/roots, large rocks, bricks, concrete, laundry lines, or electrical wires).
- Choose a level location for the product to reduce the likelihood of the play set tipping over.
- Provide enough room so that children can use the product safely.
- Separate active and quiet activities from each other (examples: locate playhouses away from swing sets).
- Check to be sure all connections are tight. **DO NOT** allow children to play with the product until it is fully assembled.
- **DO NOT** remove any screws once installed. For disassembly, only remove parts not secured by screws.
- **DO NOT** over-tighten screws or they will not hold parts together appropriately.
- Take notice that screws are designed to pierce the plastic and form their own threads.
- Holds up to 7 gal. (26.5 l.) of water.
- Canopy is NOT a toy. Not intended to hold weight.

**DISPOSAL INSTRUCTIONS:**

Disassemble so that no unreasonable hazards exist. Please recycle when possible. Disposal must be in compliance with all government regulations.

**CLEANING INSTRUCTIONS:**

- Use a 50/50 mixture of white vinegar and water.
- Water should be changed frequently.
- Sanitize occasionally to remove organic debris and prevent bacterial growth.

**TEXTILE CLEANING:**

- Machine or Hand Wash Only.
- **DO NOT** tumble dry.
- **DO NOT** use Bleach.
- **DO NOT** dry clean.
- Hang dry only.

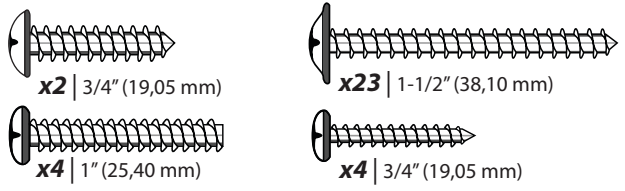
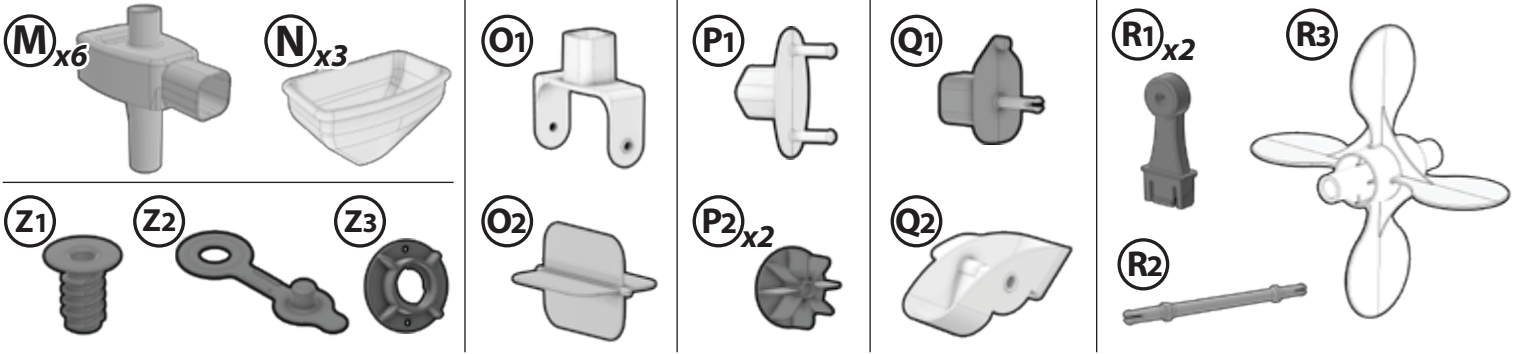
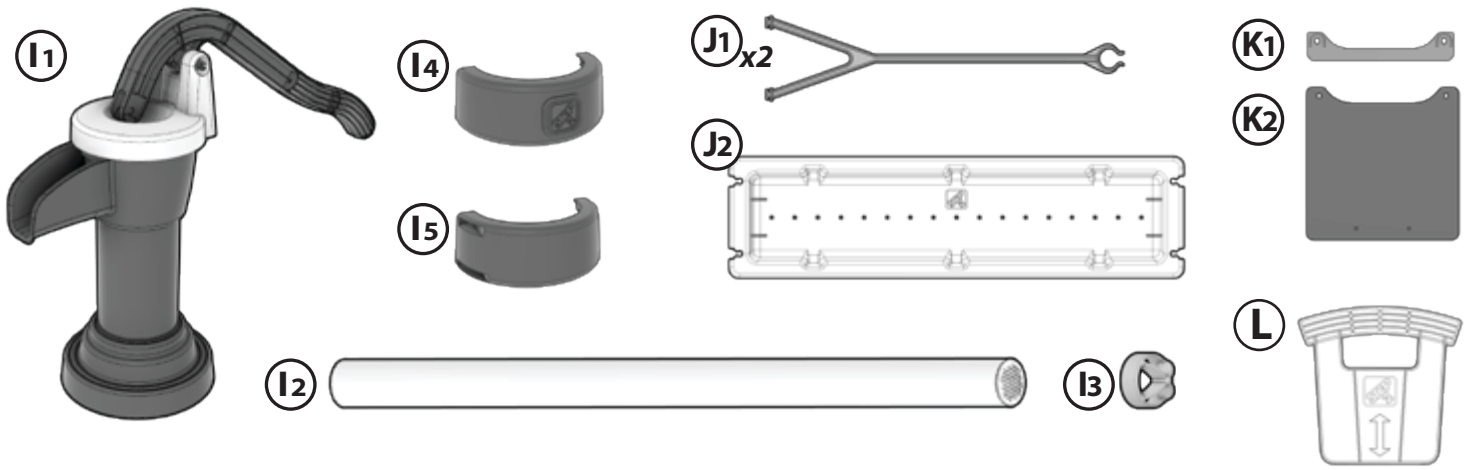
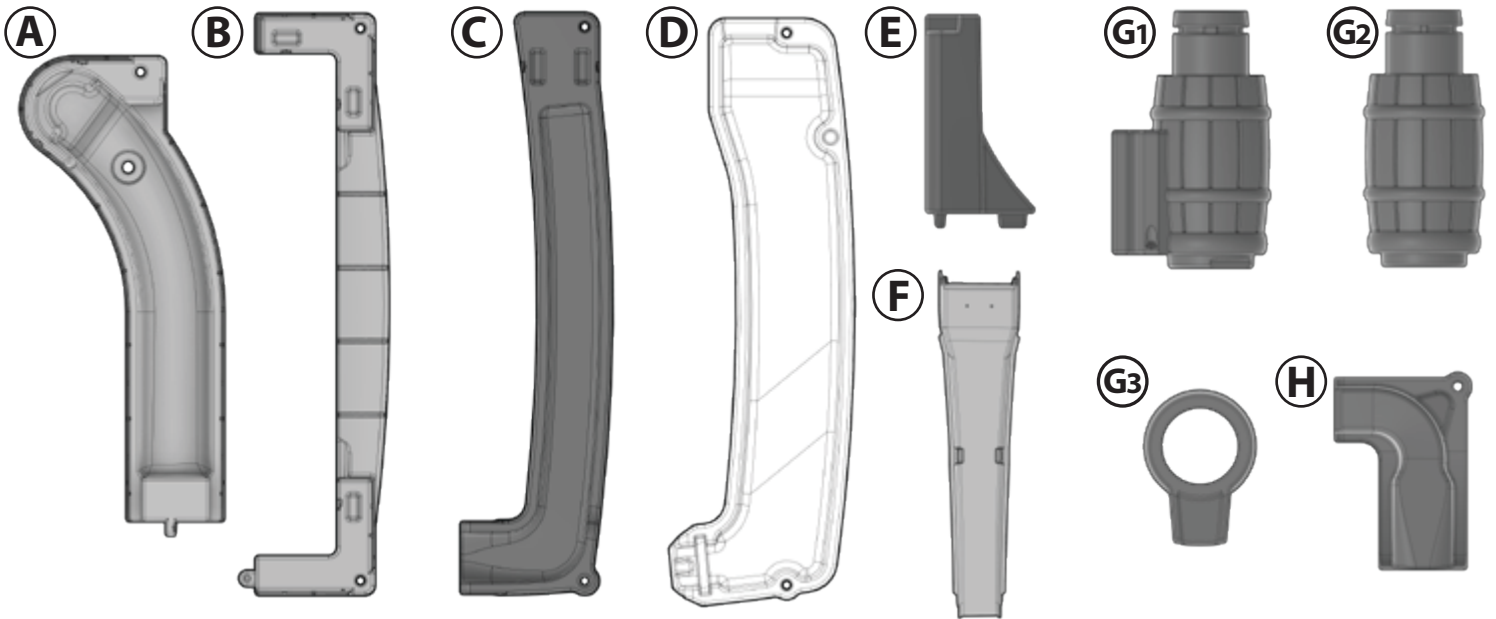
**OPERATION INSTRUCTIONS:**

- Provide adult supervision at all times.
- **NEVER ALLOW CHILDREN TO:**
  - Use the product in a manner other than intended.
  - Sit or stand on water ramps.
  - Climb and play on canopy.
  - Use the product when the temperature falls below 32°F (0°C), plastic materials may become brittle and crack.

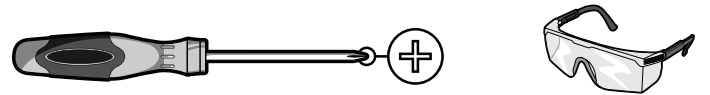
**MAINTENANCE INSTRUCTIONS:**

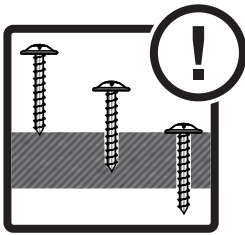
- Inspect the product periodically for loose or damaged components. Check the following items at the beginning of each season at least twice monthly during the usage:
  - All connections tightness, Tighten as required.
  - The condition of the product. Look for signs of wear and tear such as broken or missing components. Repair as necessary.
- Take indoors or do not use when the temperature drops below 32°F (0°C).

**INSPECT THIS PRODUCT BEFORE EACH USE. TIGHTLY SECURE CONNECTIONS AND REPLACE DAMAGED OR WORN COMPONENTS. CONTACT THE STEP2 COMPANY, LLC. FOR REPLACEMENT PARTS.**



NOT INCLUDED / NON INCLUS / NO INCLUIDO / NON INCLUSO / NIET INBEGREPEN / NÃO INCLUSO / NIE ZAWARTY / NICHT ENTHALTEN / 不包含 / غير مشمول





**PLEASE NOTE:** Product has no holes. Screws form their own. Apply pressure. Scan QR code for screw installation tips.

**VEUILLEZ NOTER :** Le produit n'a pas de trou. Les vis formeront leur propre trou. Visser en appuyant. Scannez le code QR pour obtenir des conseils d'installation de vis.

**POR FAVOR, TENGA EN CUENTA QUE:** El producto no tiene orificios. Los tornillos forman sus propios orificios. Ejercer presión. Escanee el código QR para obtener consejos sobre la instalación de tornillos.

**NOTA:** sul prodotto non sono presenti fori. Le viti sono autofilettanti. Applicare pressione. Scansiona il codice QR per suggerimenti sull'installazione delle viti.

**ATTENTIE:** Dit product is niet voorzien van schroefgaten. De schroeven vormen hun eigen gaten. Druk uit oefenen. Scan de QR code voor tips voor het installeren van schroeven.

**TENHA EM ATENÇÃO:** O produto não tem furos. Os parafusos são autorroscantes. Aplicar pressão. Leia o código QR para dicas de instalação de parafusos.

**UWAGA:** Produkt nie zawiera otworów. Otwory tworzą śrubki. Należy je dociskać. Zeskanuj kod QR, aby uzyskać wskazówki dotyczące montażu śrub.

**BITTE BEACHTEN:** Das Produkt hat keine Bohrungen. Die Schrauben drehen sich ohne Bohrung ein. Druck anwenden. QR-Code scannen, um Tipps zur Schraubeninstallation zu erhalten.

**请注意:** 产品无孔。需要钻孔。施加压力。扫描二维码获取螺丝安装提示。

يرجى ملاحظة أنه: لا توجد ثقوب بالمنتج. تفتح المسامير الثقوب الخاصة بها. اضغط. امسح رمز الاستجابة السريعة للحصول على نصائح حول تثبيت المسامير.



www.step2.com/video-tips



**Two people required.** Have one person hold down the product while the other secures screws.

**Deux personnes sont requises.** Une personne doit maintenir le produit enfoncé alors que l'autre fixe les vis.

**Son necesarias dos personas.** Una persona puede sujetar el producto hacia abajo mientras la otra asegura los tornillos.

**Sono necessarie due persone.** Occorre che una di esse tenga fermo il prodotto mentre l'altra serra le viti.

**Voor de montage zijn twee mensen nodig.** De een houdt het product vast en de ander draait de schroeven aan.

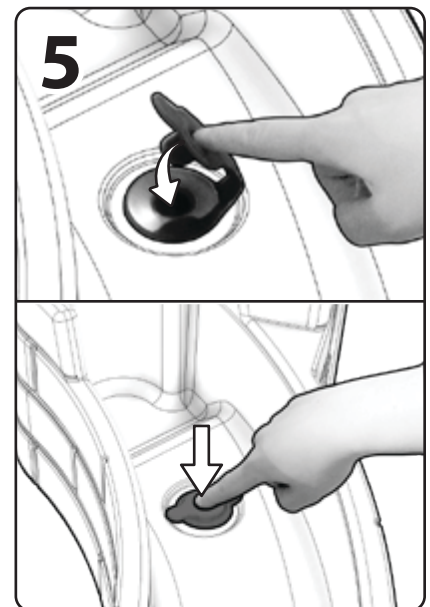
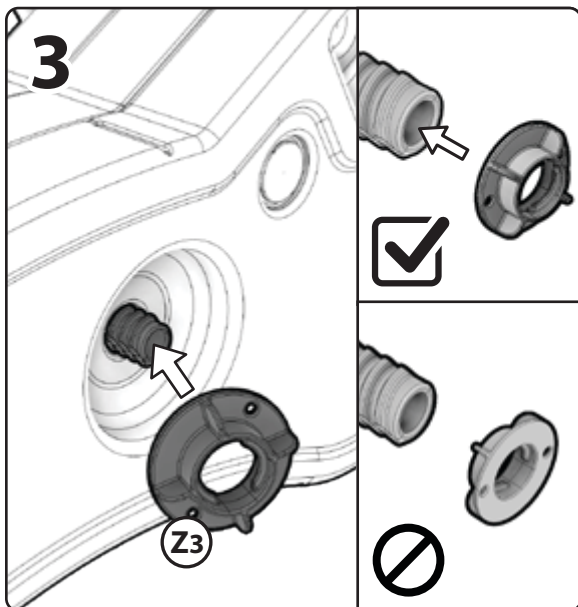
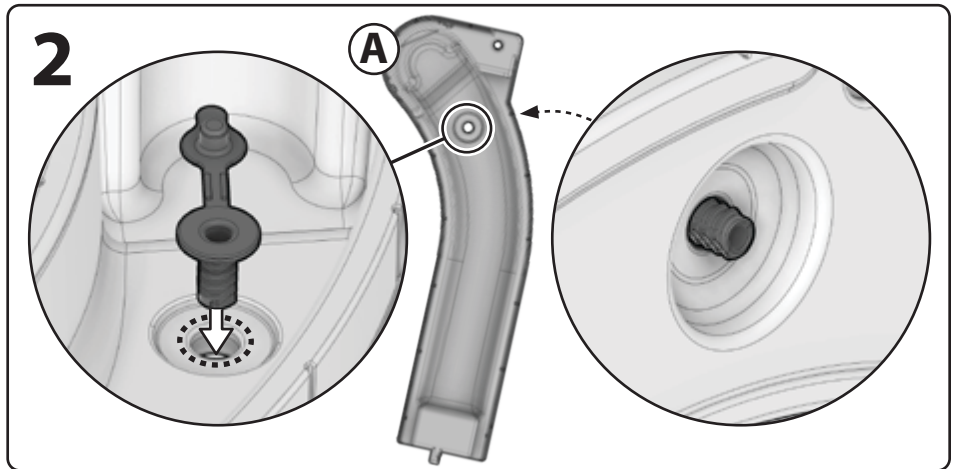
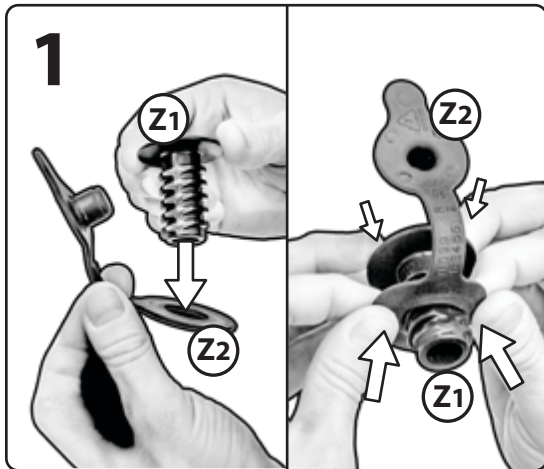
**São necessárias duas pessoas.** Uma pessoa deve segurar o produto enquanto a outra aparafusa.

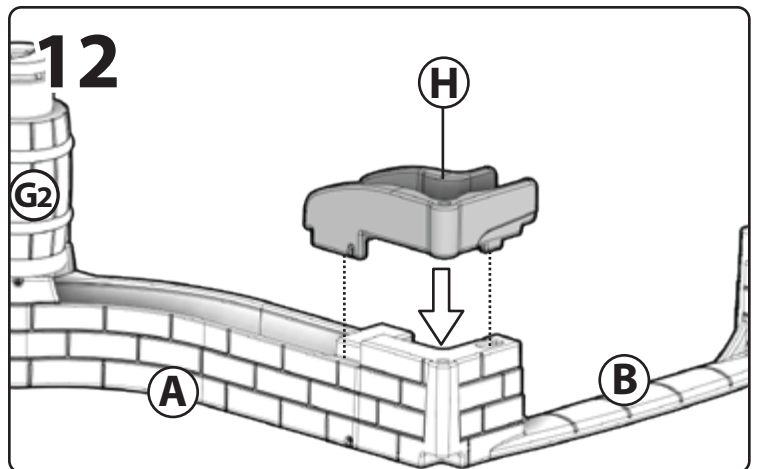
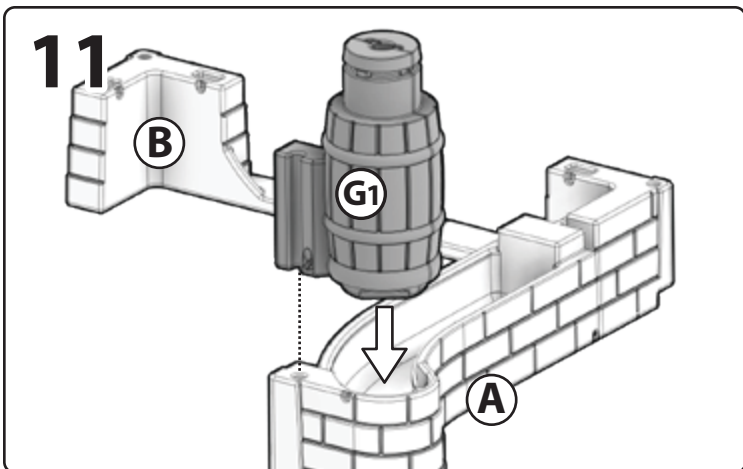
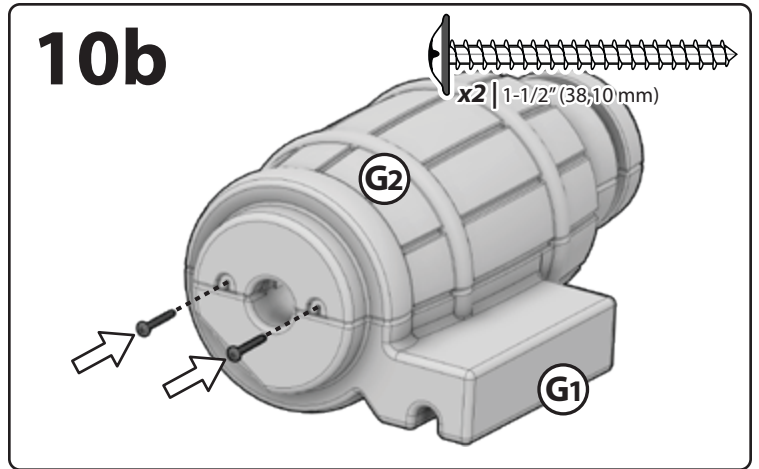
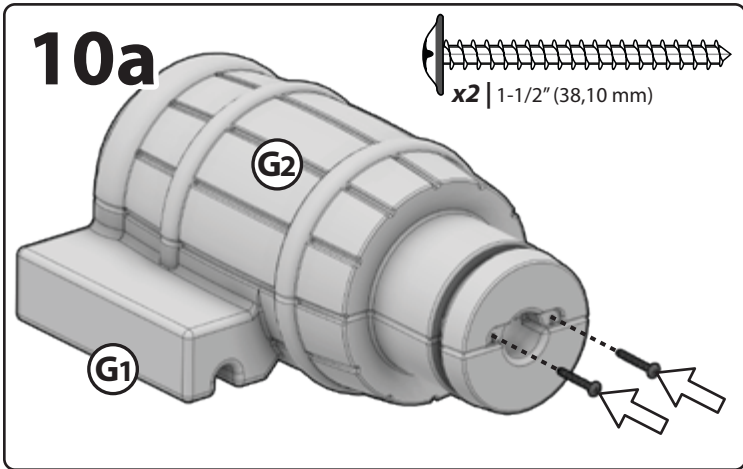
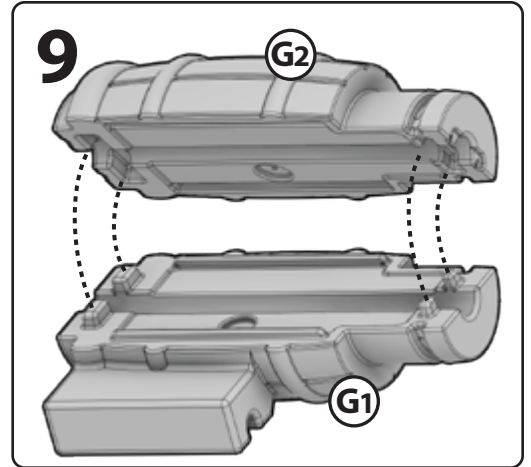
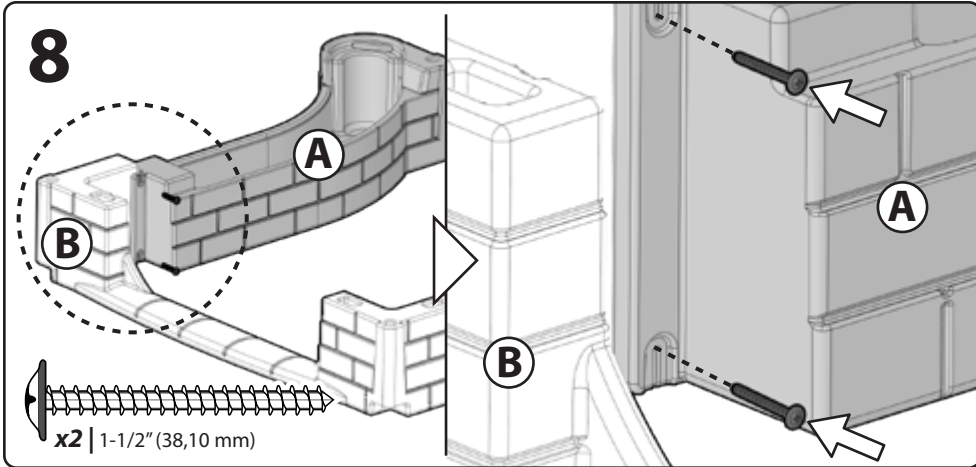
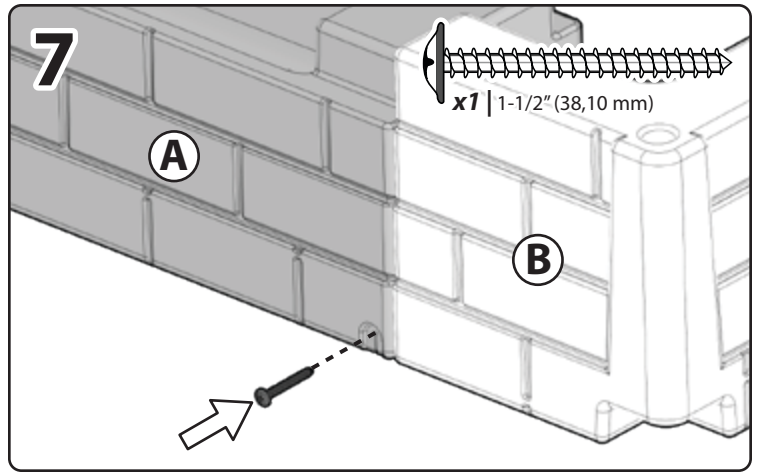
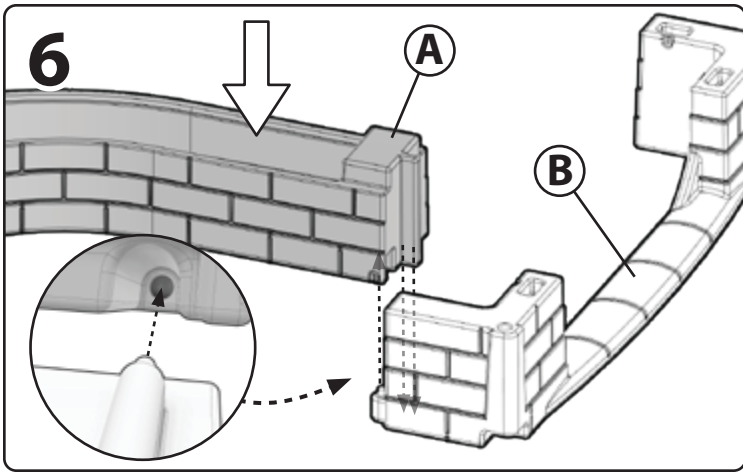
**Wymaga udziału dwóch osób.** Jedna osoba powinna przytrzymać produkt, a druga dokręcać wkręty.

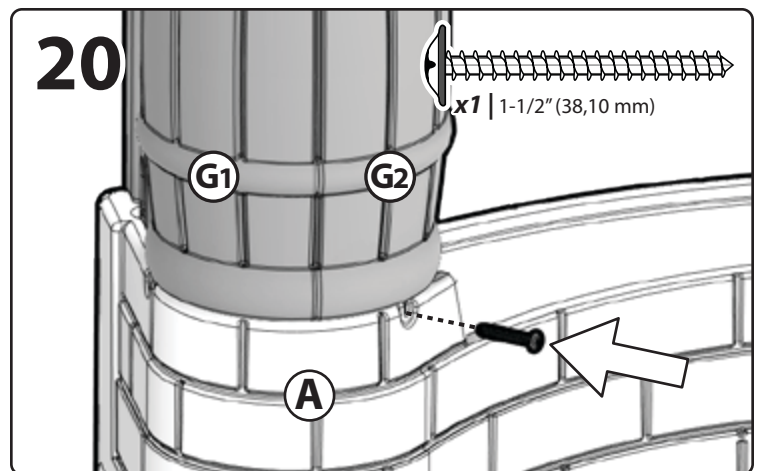
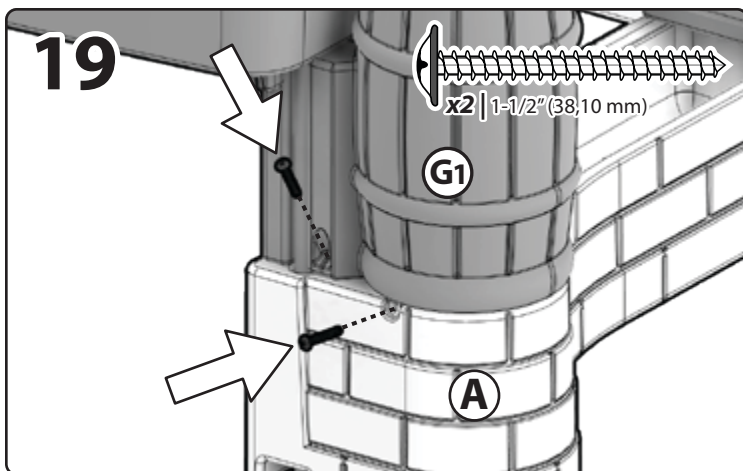
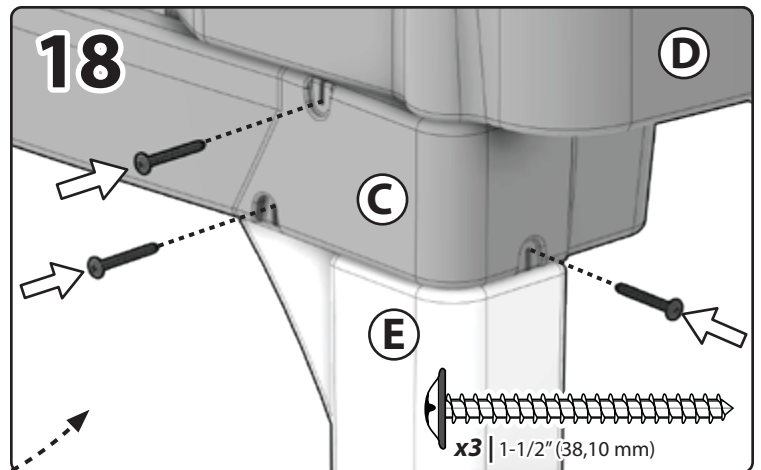
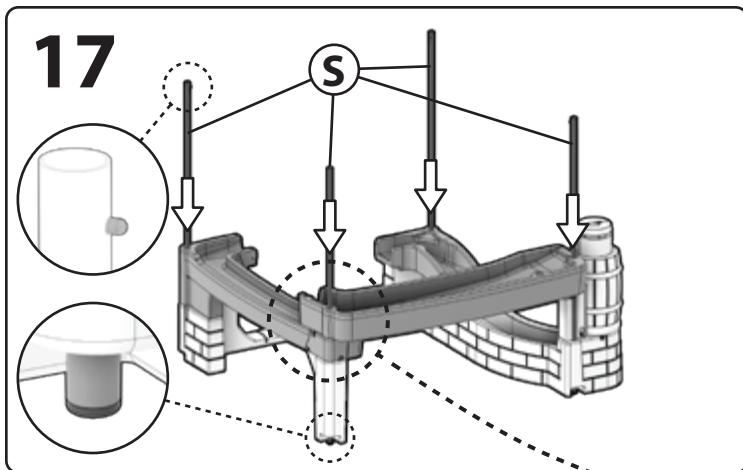
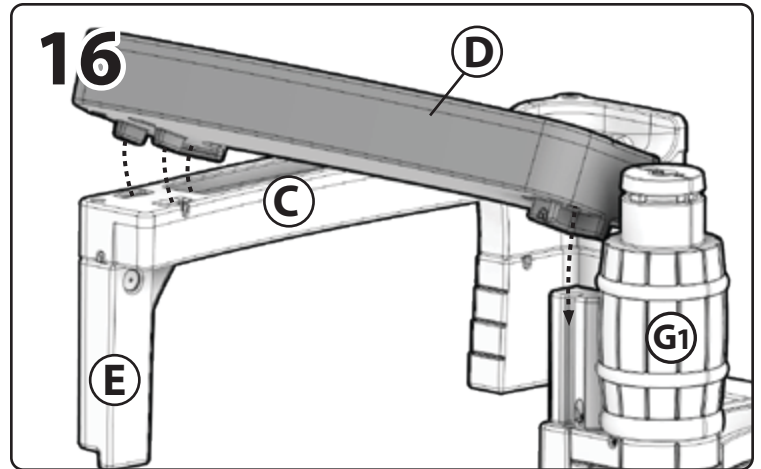
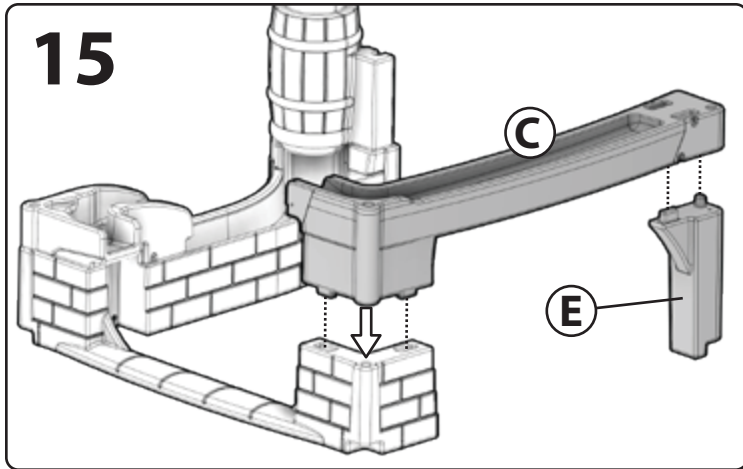
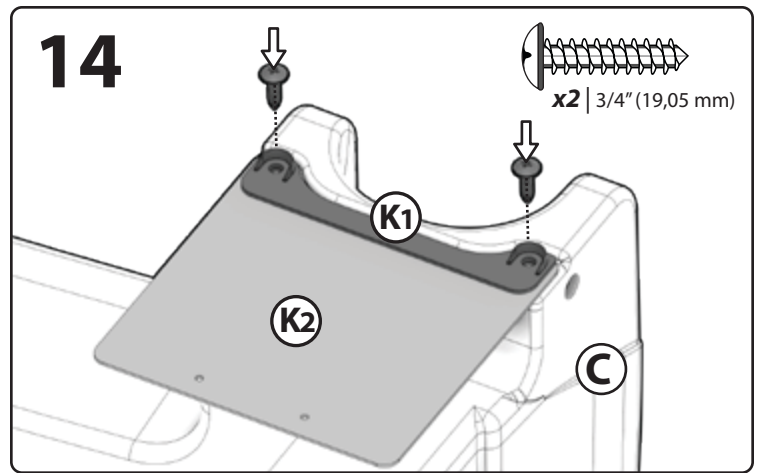
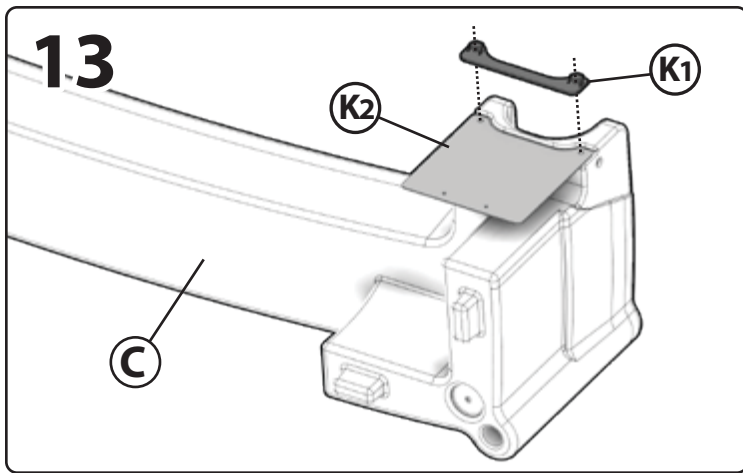
**Zwei Personen erforderlich.** Eine Person hält das Produkt fest, die andere zieht die Schrauben an.

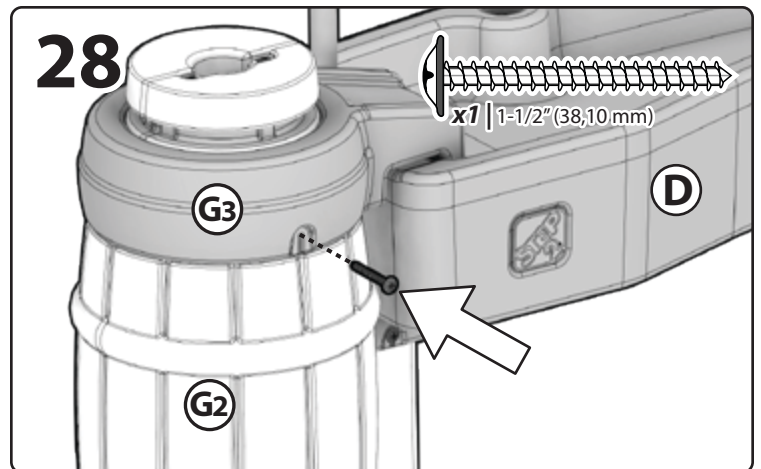
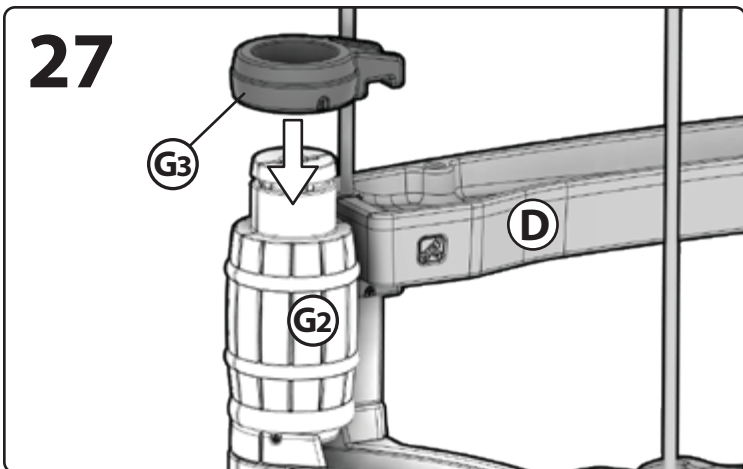
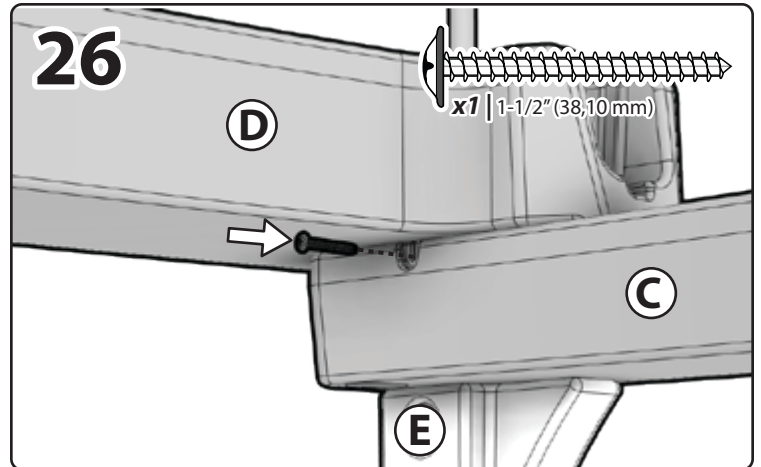
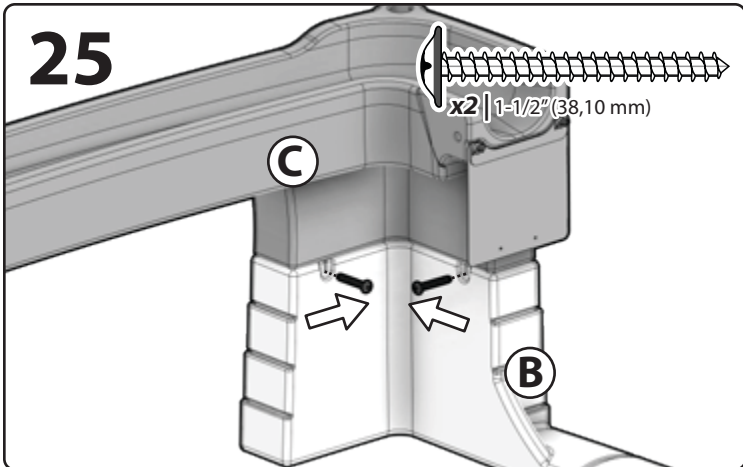
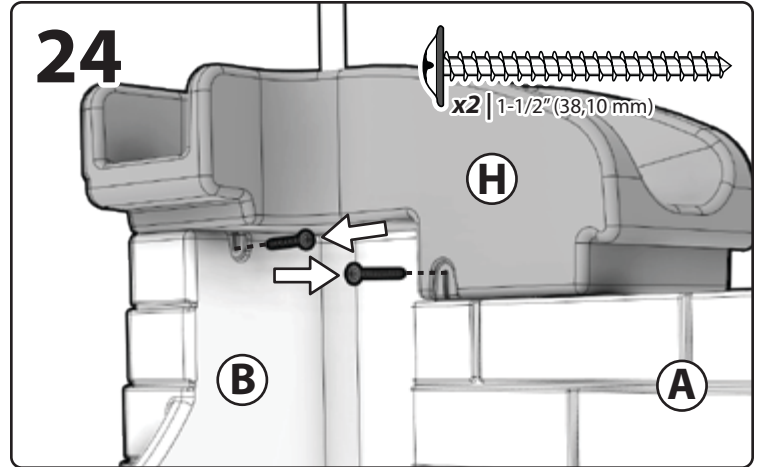
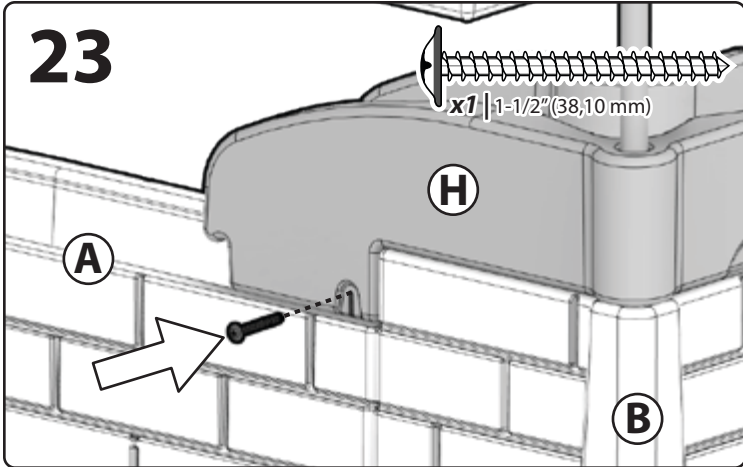
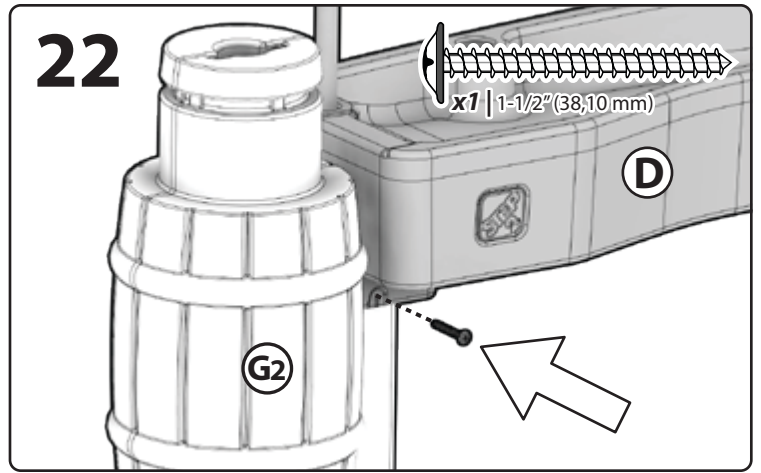
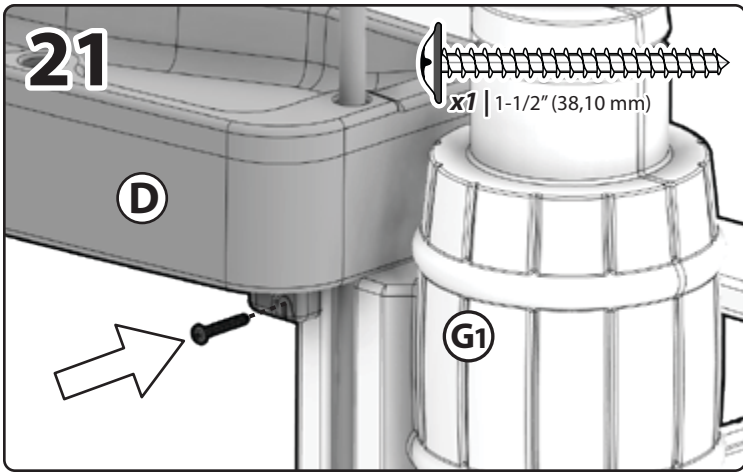
**需要两人合力完成。** 一个人按住产品，另一个人固定螺丝。

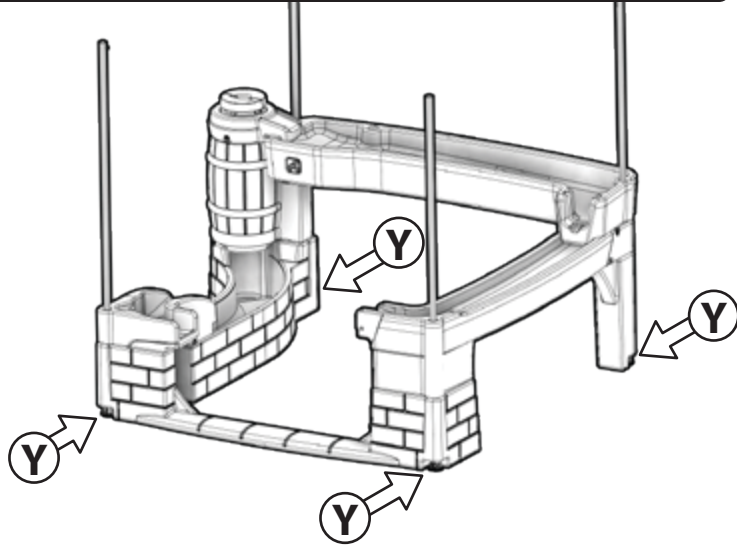
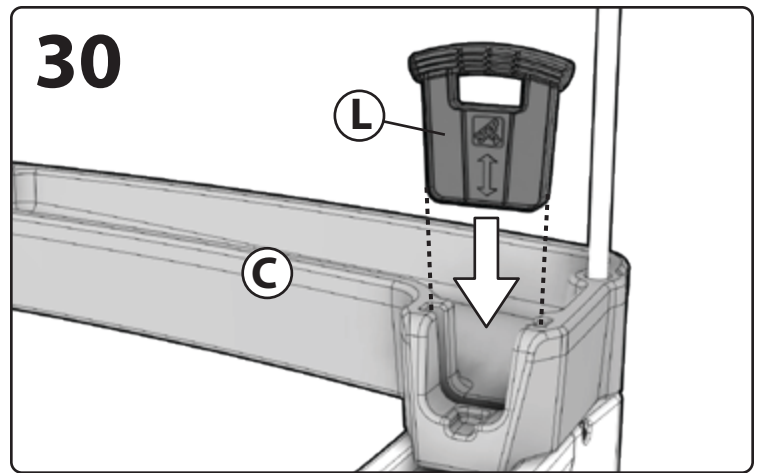
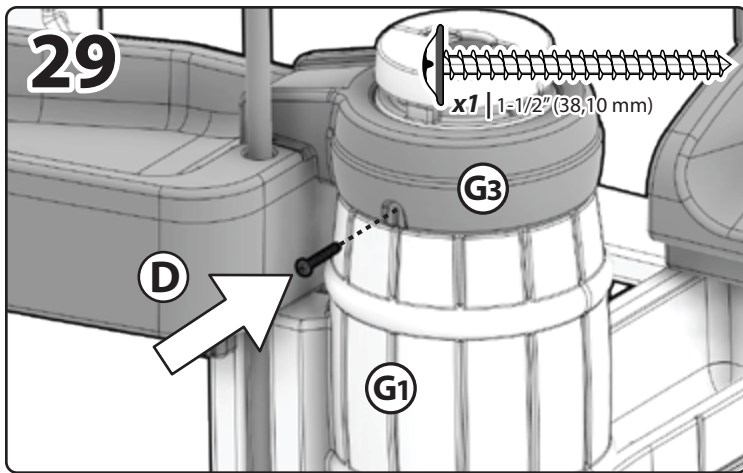
هناك حاجة لشخصين. دع أحد الأشخاص يمسك بالمنتج بينما يقوم الآخر بربط المسامير.





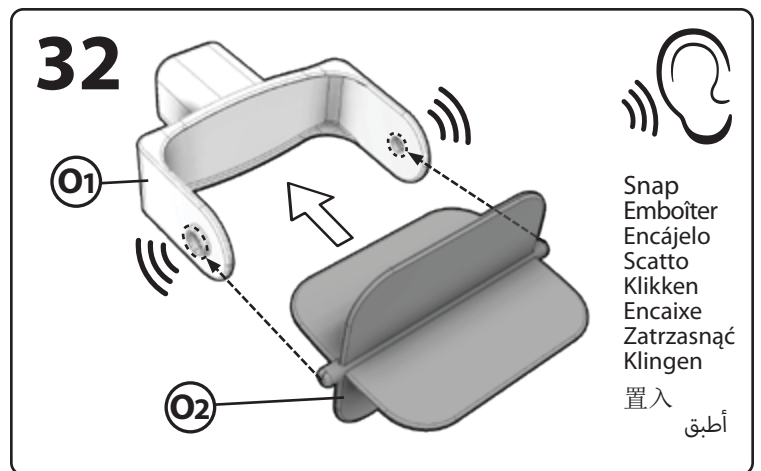
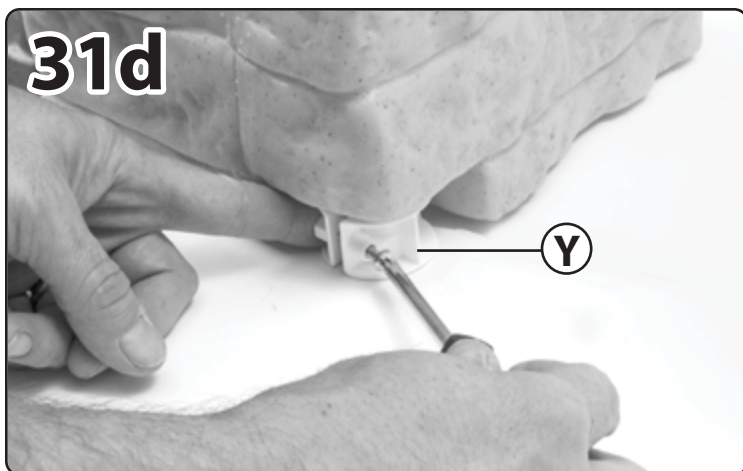
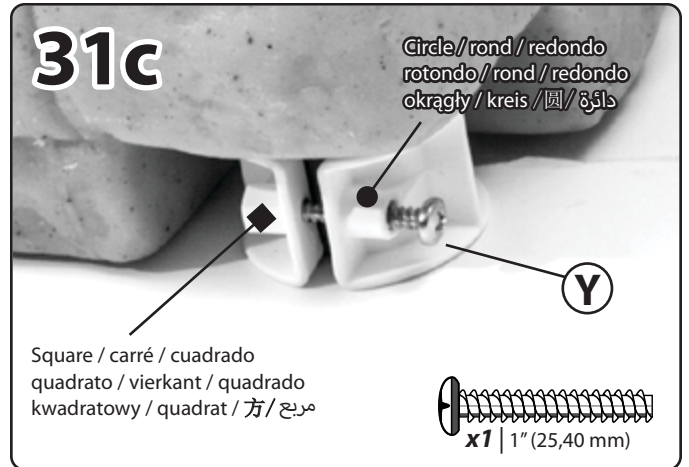
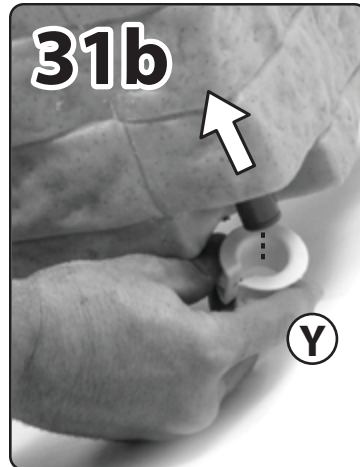


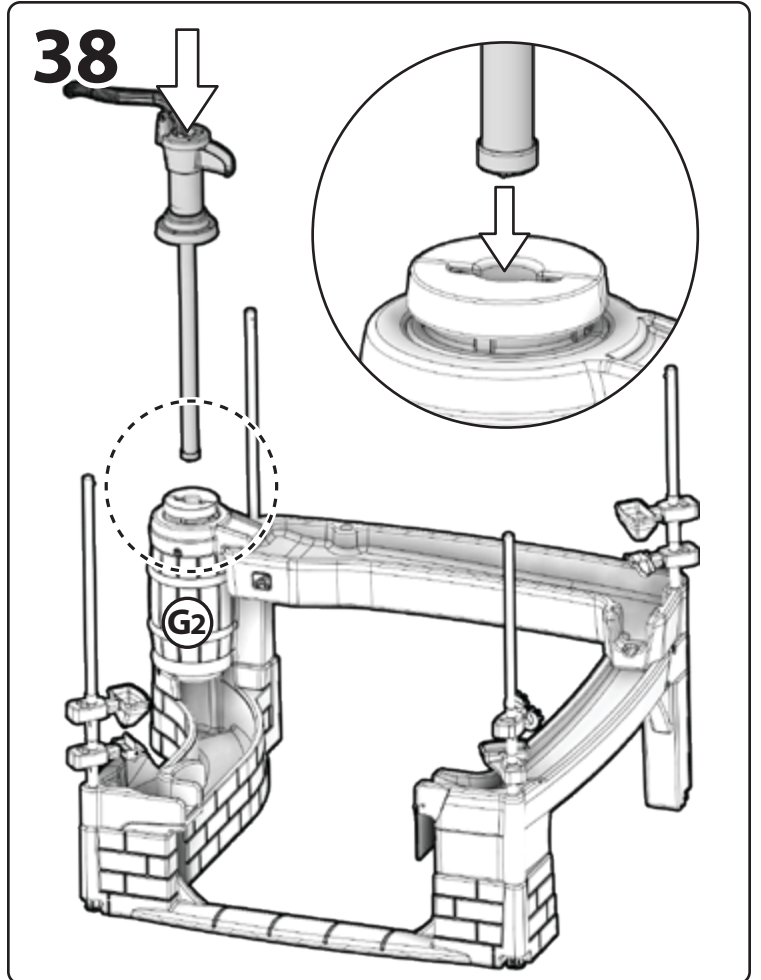
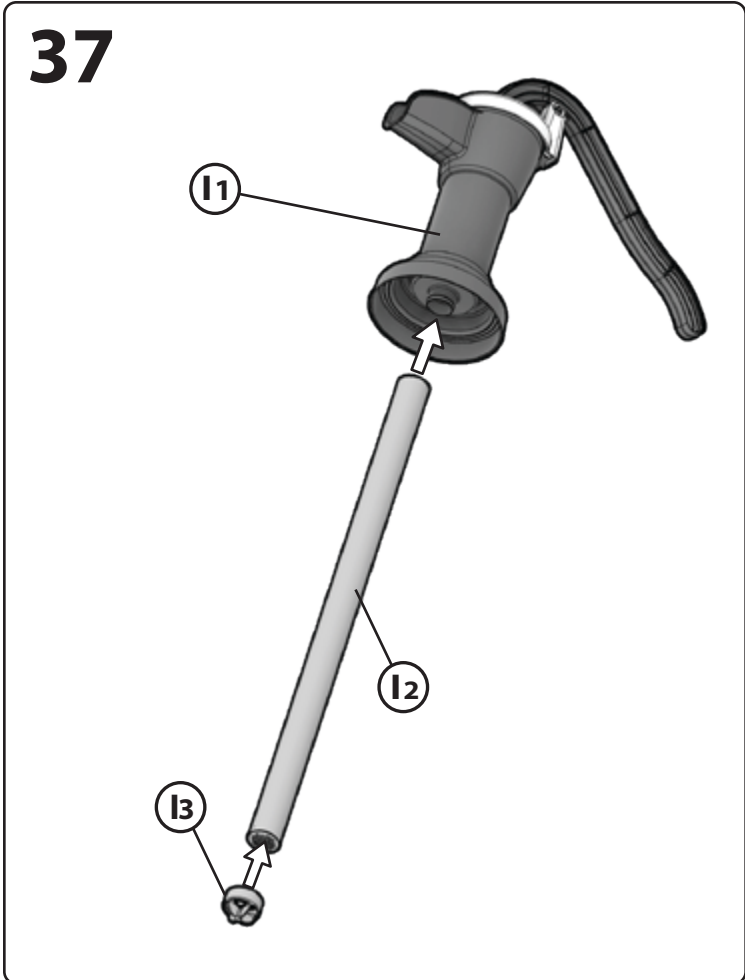
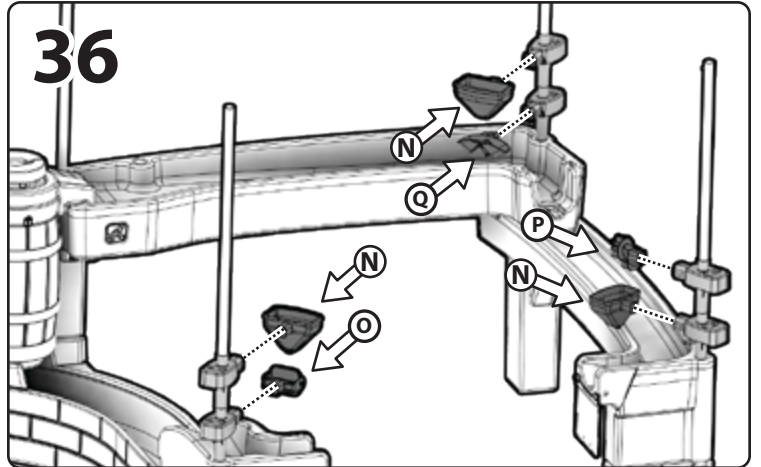
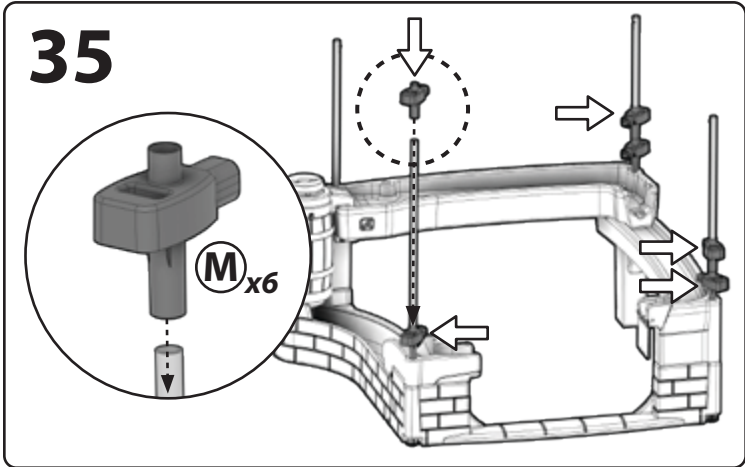
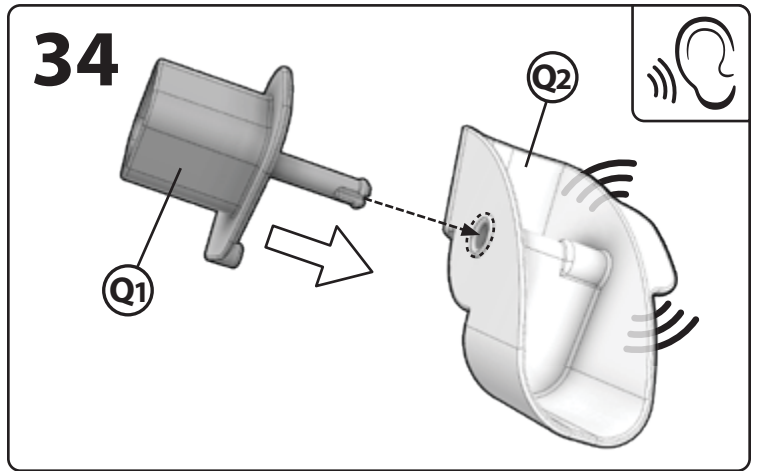
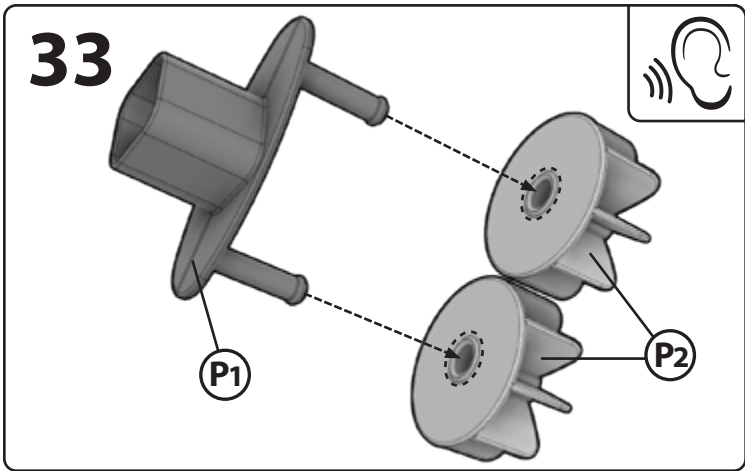




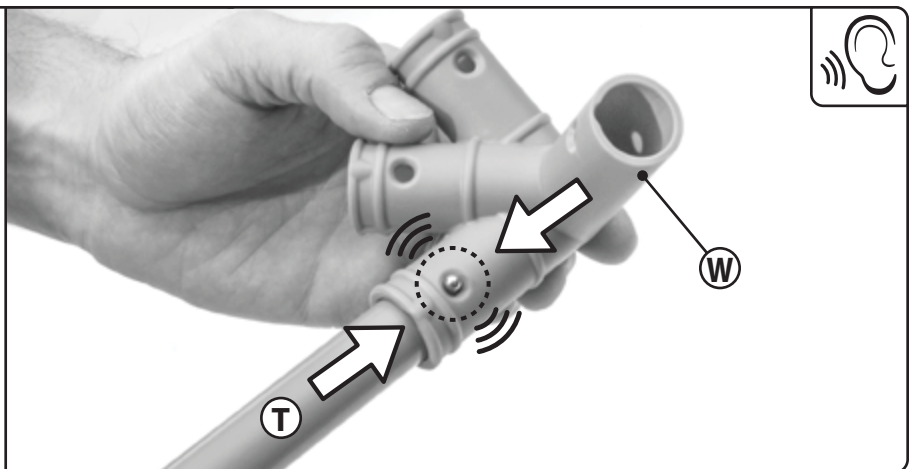
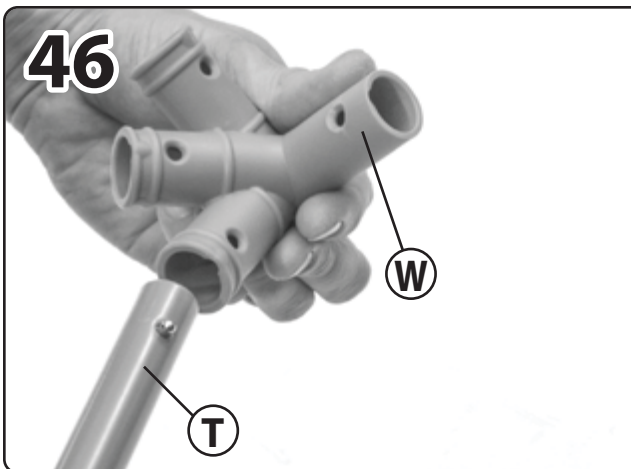
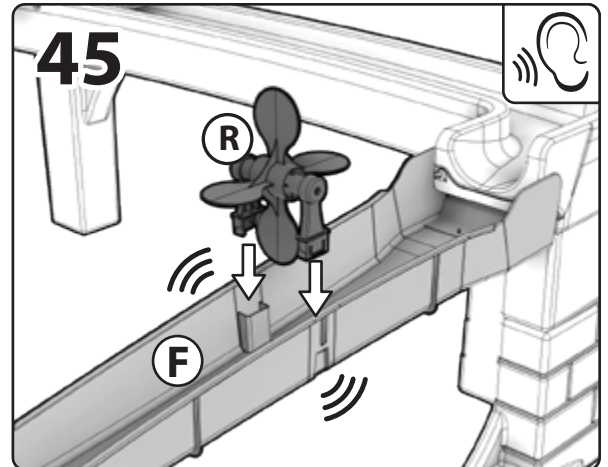
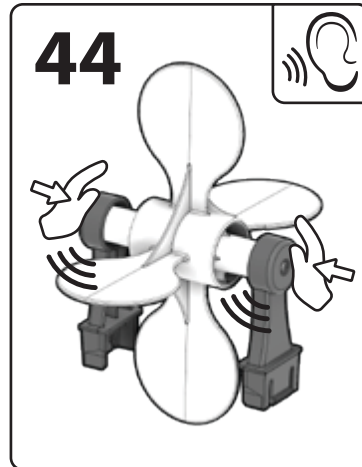
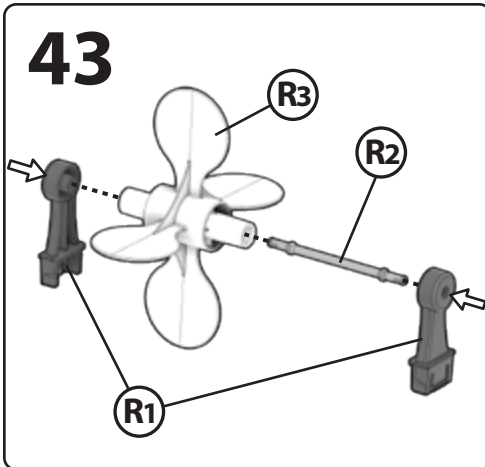
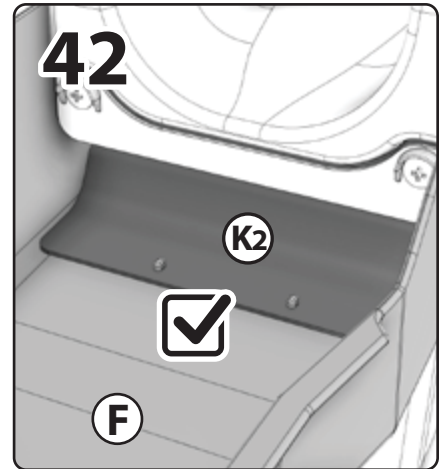
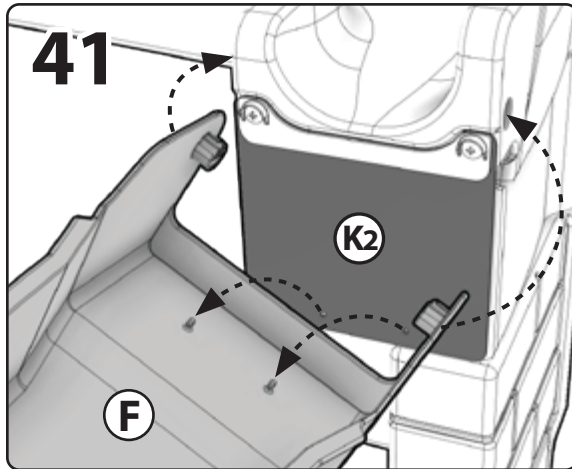
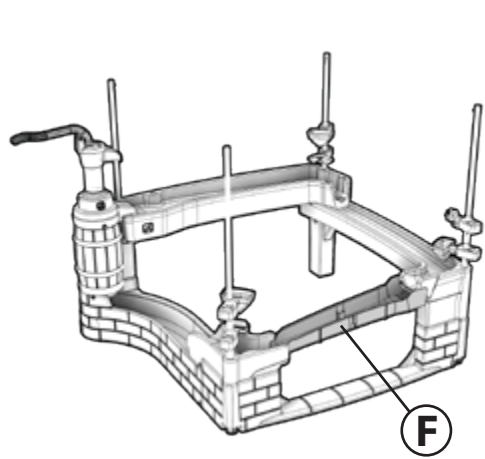
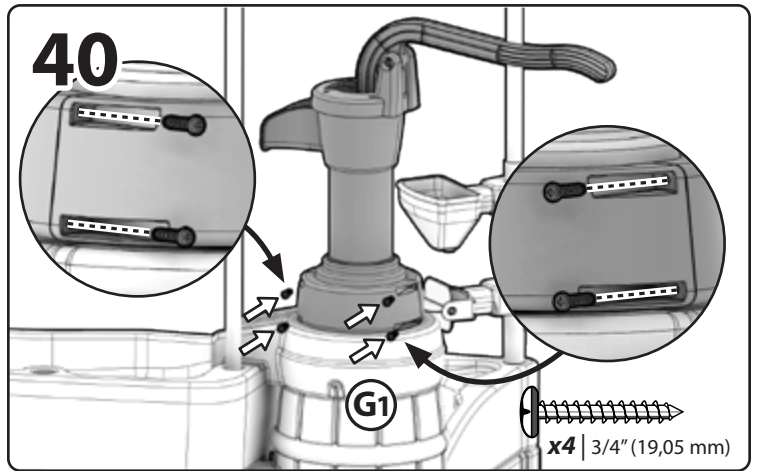
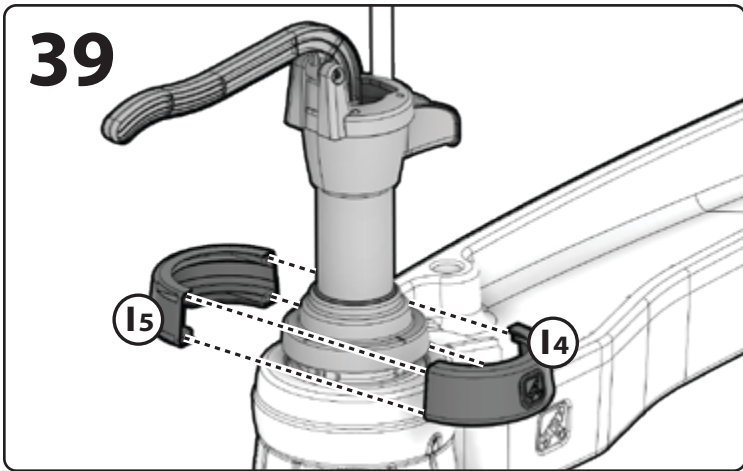
Repeat steps 31 to all corners.  
 Répétez les étapes 31 sur tous les coins.  
 Repita los pasos 31 para todas las esquinas.  
 Ripetere i passaggi 31 per tutti gli angoli.  
 Herhaal stappen 31 voor alle hoeken.  
 Repita os passos 31 em todos os cantos.  
 Powtórzyć kroki 31 dla wszystkich narożników.  
 Wiederholen Sie die Schritte 31 auf der anderen Seite.  
 对全部角落重复步骤 31。

كرر الخطوات من 31 مع الأركان كلها.

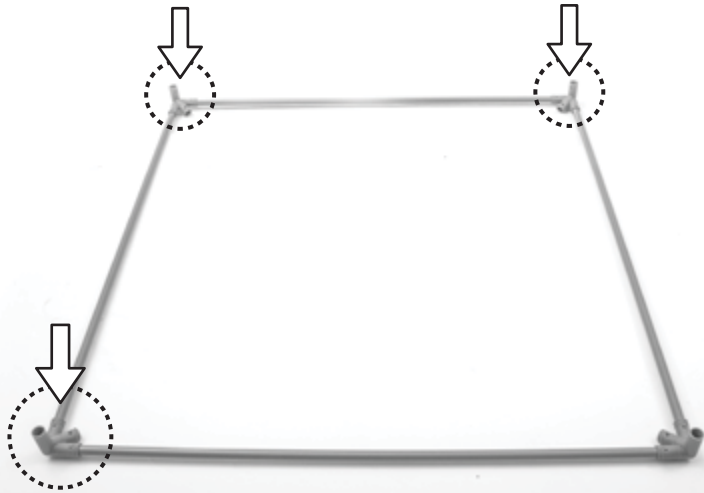
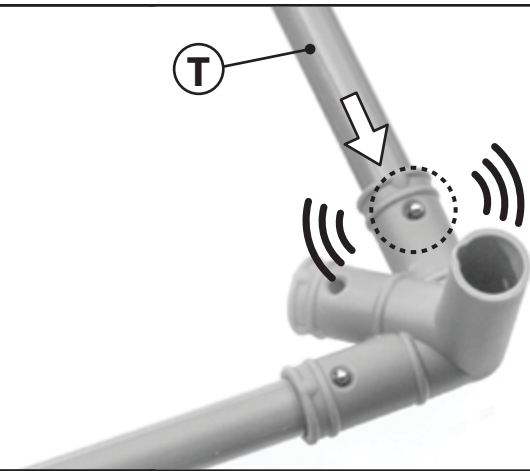
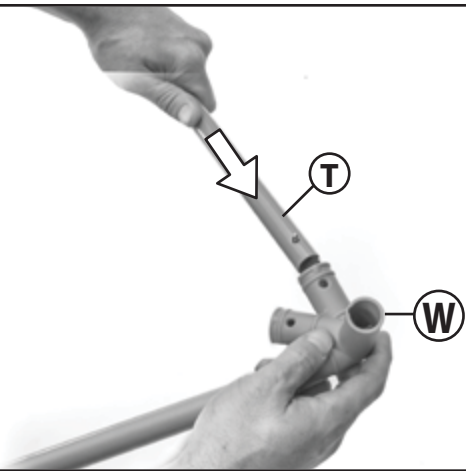








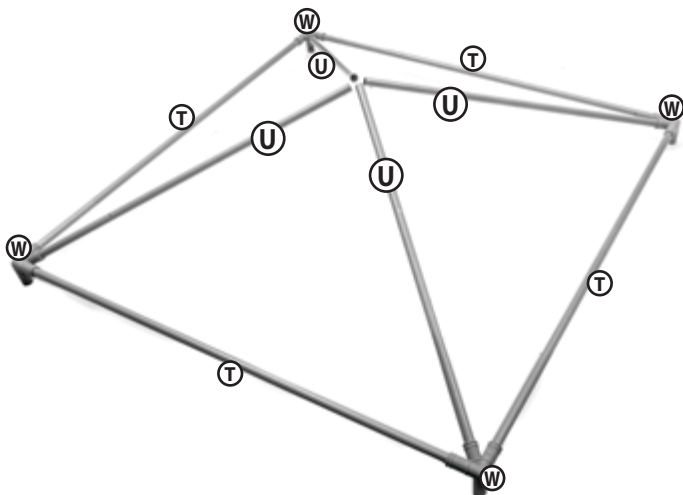
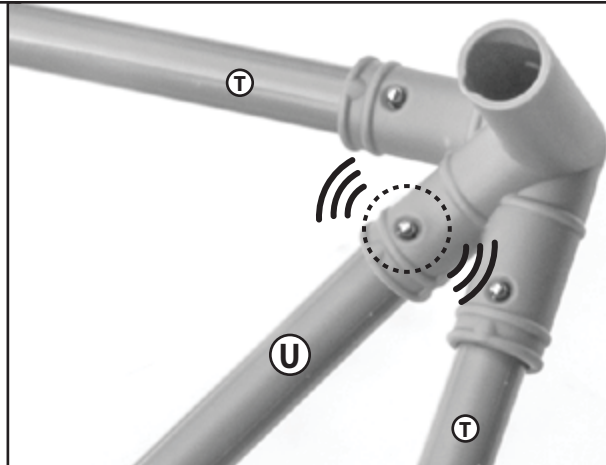
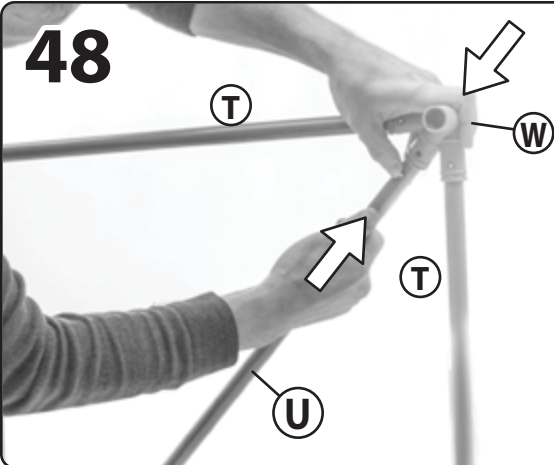
# 47



Repeat steps 46-47 to all corners.  
 Répétez les étapes 46-47 sur tous les coins.  
 Repita los pasos 46-47 para todas las esquinas.  
 Ripetere i passaggi 46-47 per tutti gli angoli.  
 Herhaal stappen 46-47 voor alle hoeken.  
 Repita os passos 46-47 em todos os cantos.  
 Powtórzyc kroki 46-47 dla wszystkich narożników.  
 Wiederholen Sie die Schritte 46-47 auf der anderen Seite.  
 对全部角落重复步骤 46-47。

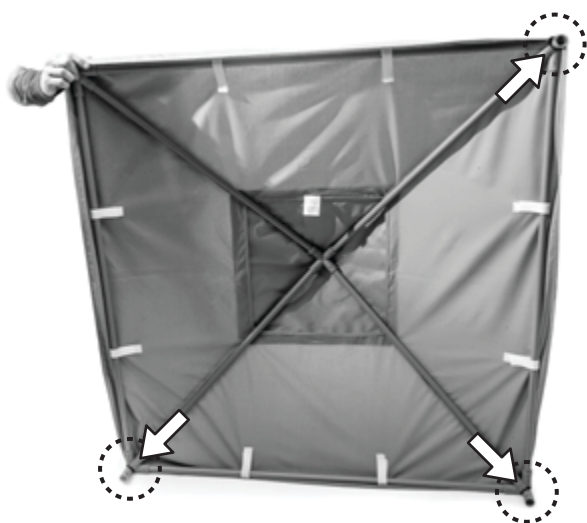
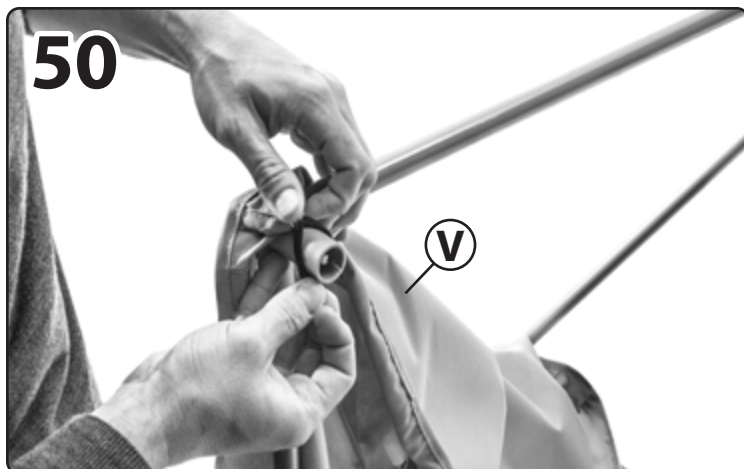
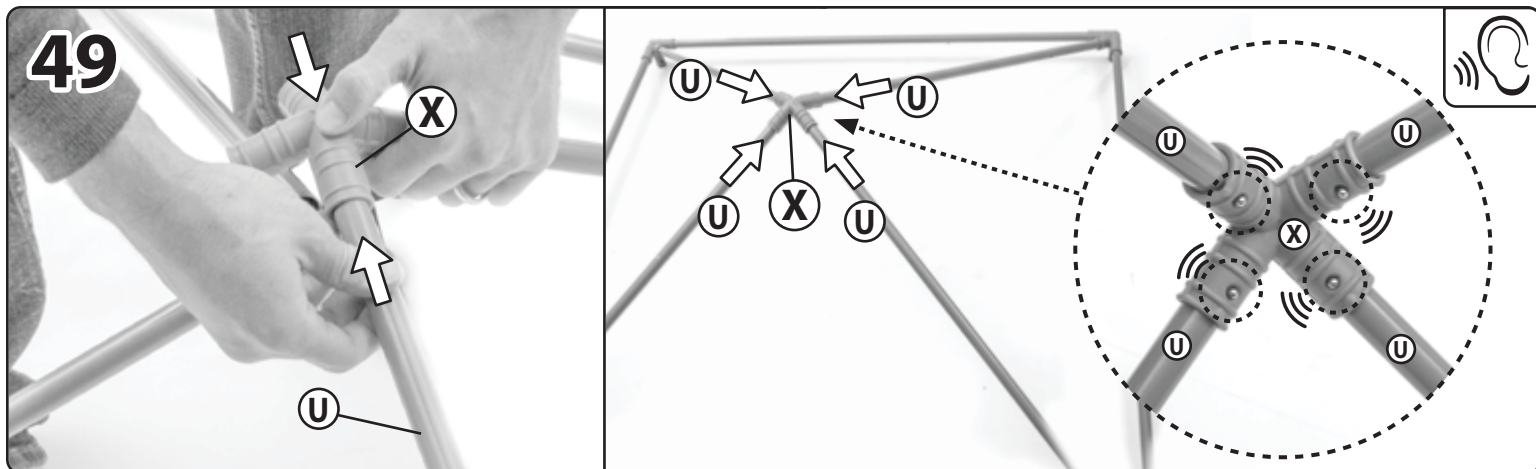
كرر الخطوات من 46 إلى 47 مع الأركان كلها.

# 48



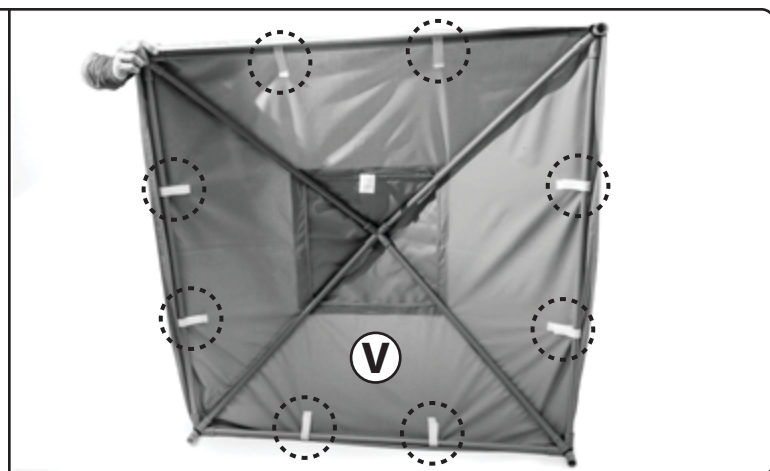
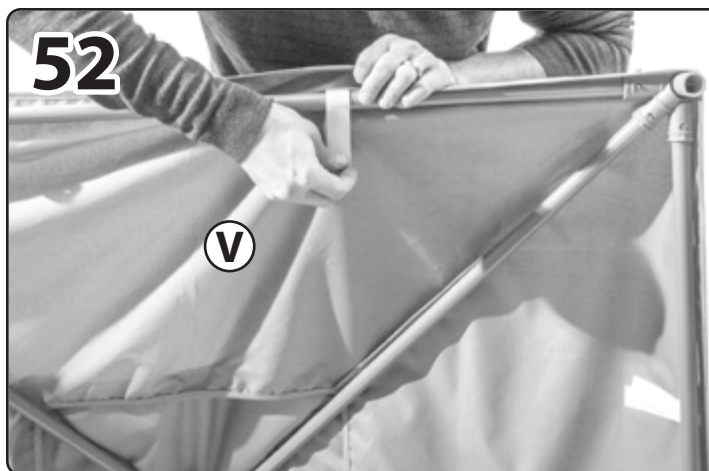
Repeat steps 48 to all corners.  
 Répétez les étapes 48 sur tous les coins.  
 Repita los pasos 48 para todas las esquinas.  
 Ripetere i passaggi 48 per tutti gli angoli.  
 Herhaal stappen 48 voor alle hoeken.  
 Repita os passos 48 em todos os cantos.  
 Powtórzyc kroki 48 dla wszystkich narożników.  
 Wiederholen Sie die Schritte 48 auf der anderen Seite.  
 对全部角落重复步骤 48。

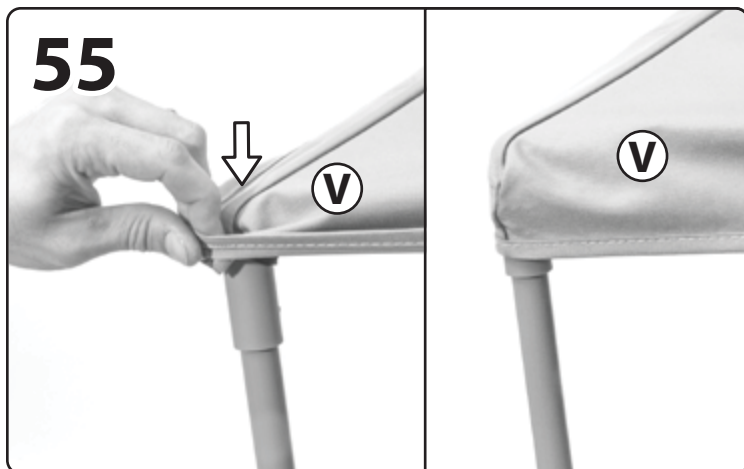
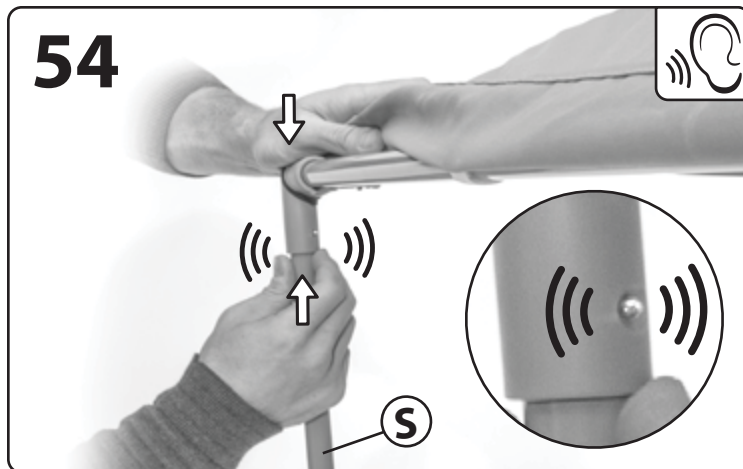
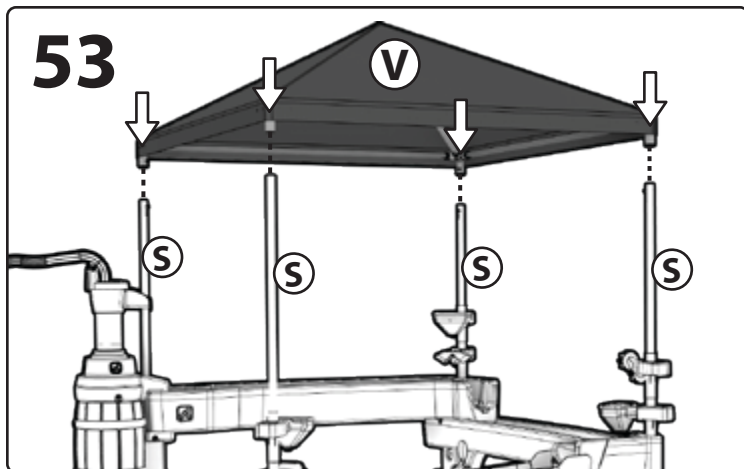
كرر الخطوات من 48 مع الأركان كلها.



Repeat steps 50-51 to all corners.  
 Répétez les étapes 50-51 sur tous les coins.  
 Repita los pasos 50-51 para todas las esquinas.  
 Ripetere i passaggi 50-51 per tutti gli angoli.  
 Herhaal stappen 50-51 voor alle hoeken.  
 Repita os passos 50-51 em todos os cantos.  
 Powtórzyć kroki 50-51 dla wszystkich narożników.  
 Wiederholen Sie die Schritte 50-51 auf der anderen Seite.  
 对全部角落重复步骤 50-51。

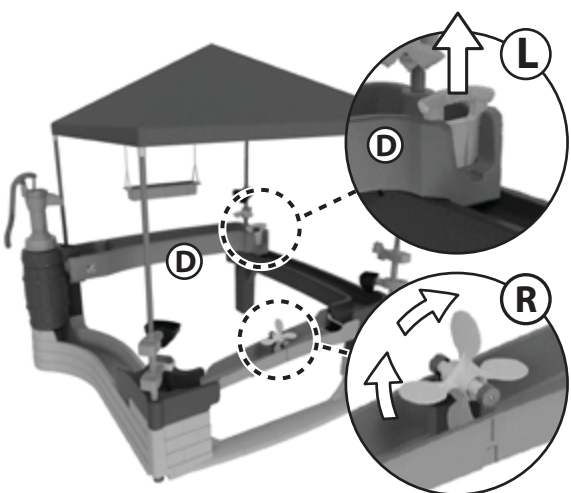
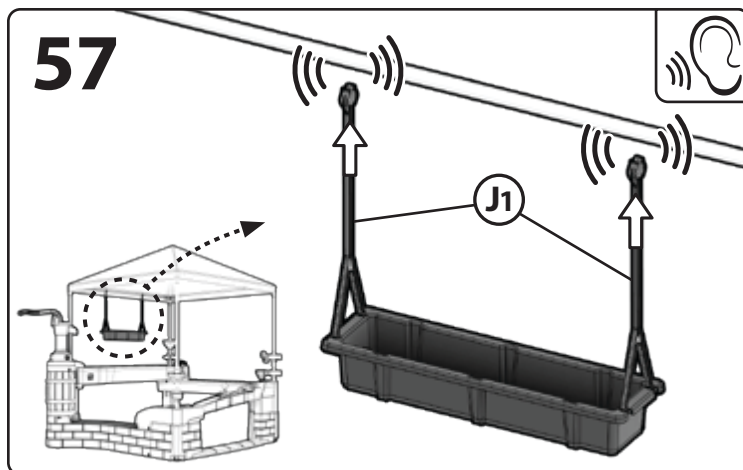
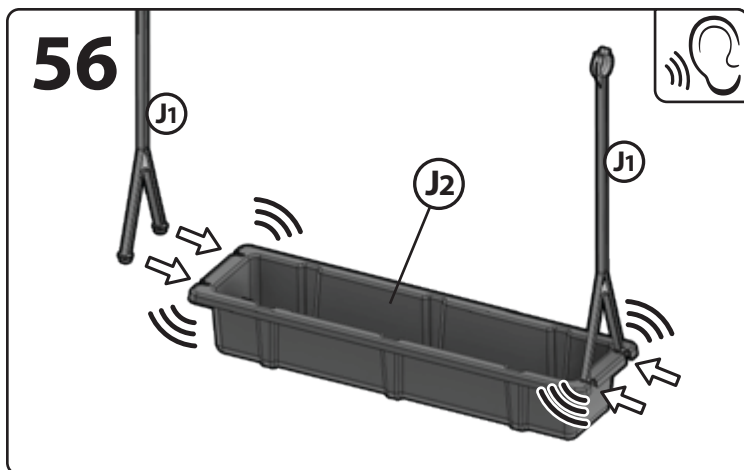
كرر الخطوات من 50 إلى 51 مع الأركان كلها.





Repeat steps 54-55 to all corners.  
 Répétez les étapes 54-55 sur tous les coins.  
 Repita los pasos 54-55 para todas las esquinas.  
 Ripetere i passaggi 54-55 per tutti gli angoli.  
 Herhaal stappen 54-55 voor alle hoeken.  
 Repita os passos 54-55 em todos os cantos.  
 Powtórzyć kroki 54-55 dla wszystkich narożników.  
 Wiederholen Sie die Schritte 54-55 auf der anderen Seite.  
 对全部角落重复步骤 54-55。

كرر الخطوات من 54 إلى 55 مع الأركان كلها.



To activate water wheel (R), fill (D) completely full with water then remove dam (L).  
 Pour activer la roue hydraulique (R), remplir complètement d'eau puis retirer le barrage (L).  
 Para activar la rueda de agua (R), llene completamente con agua y luego retire el dique (L).  
 Per azionare la ruota idraulica (R), riempirla completamente d'acqua, quindi rimuovere la diga (L).  
 Om het waterrad (R) te activeren, volledig gevuld met water en vervolgens de dam (L) verwijderen.  
 Aby aktywować koło wodne (R), napełnione całkowicie wodą, a następnie usunąć zaporę (L).  
 Para ativar a roda d'água (R), encha D) completamente com água e remova a represa (L).  
 Um das Wasserrad (R) zu aktivieren, vollständig mit Wasser gefüllt, dann den Damm (L) entfernen.  
 要启动水轮 (R)，将水充满 D)，然后拆除水坝 (L)。

لتشغيل عجلة الماء (R)، تمتلئة تمامًا بالماء ثم إزالة السد (L).

## FRANÇAIS

Conçu pour une utilisation par des enfants de 2 ans et plus.

**RESPECTEZ LES ÉNONCÉS ET AVERTISSEMENTS SUIVANTS POUR RÉDUIRE LA PROBABILITÉ DE BLESSURE GRAVE, VOIRE MORTELLE.**

**CONSERVEZ CETTE FEUILLE POUR RÉFÉRENCE ULTÉRIEURE.**

### **MISE EN GARDE:**

#### **DANGER D'ÉTOUFFEMENT**

Petite pièce. Assemblage par un adulte requis.

### **MISE EN GARDE:**

#### **RISQUE D'ÉTRANGLEMENT**

Des blessures graves, voire mortelles, attaché des cordes à sauter, des cordes à linge, des laisses pour animaux de compagnie ou d'autres objets mobiles suspendus qui ne sont pas spécifiquement conçus une utilisation avec cet équipement.

### **MISE EN GARDE:**

#### **DANGER DE BRÛLURE**

- Vérifiez toujours la température du produit avant de laisser vos enfants jouer dessus.
- N'oubliez pas que le produit peuvent causer des brûlures Si elle est laissée en plein soleil.
- Faites toujours attention au soleil et aux conditions météorologiques, et ne supposez jamais que le matériel est sûr parce que la température de l'air n'est pas très élevée.

### **MISE EN GARDE:**

#### **RISQUE DE NOYADE**

Il existe un risque de noyade pour les jeunes enfants se trouvant à proximité de contenants d'eau ouverts. Une supervision par un adulte est toujours requise.

## RENSEIGNEMENTS DE SÉCURITÉ:

- Créez un site sans obstacles pour réduire les blessures. Maintenez une distance minimum de 2 m (6,5 pieds) avec toute structure ou tout obstacle (par exemple, une barrière, un bâtiment, porte de voiture, une maison branches basses pendantes, des souches ou des racines d'arbres, de grandes roches, des briques, du béton, des fils électriques).
- Choisissez un emplacement de niveau pour l'équipement afin de réduire la probabilité de basculement de l'ensemble de jeu et pour que les matériaux meubles de surfaces ne soient pas emportés par les fortes pluies.
- Prévoyez suffisamment d'espace pour que les enfants puissent utiliser l'équipement en toute sécurité (par exemple : pour les structures avec de multiples activités, aucun toboggan ne doit déboucher en face d'une balançoire).
- Séparez les activités actives et calmes les unes des autres (par exemple : placez les bacs à sable loin des balançoires ou utilisez une glissière de sécurité pour séparer le bac à sable du mouvement des balançoires).
- Assurez-vous que toutes les connexions sont serrées. **NE laissez PAS** les enfants jouer sur le produit tant que ce dernier n'est pas complètement installé.
- **NE PAS** retirer les vis une fois l'unité assemblée. Pour désassembler l'unité, retirez uniquement les pièces qui ne sont pas fixées avec des vis.
- **NE PAS** trop serrer les vis, sinon celles-ci ne sont pas en mesure de maintenir les pièces ensemble de manière adéquate.
- Veuillez prendre note que les vis sont conçus pour percer le plastique et former leur propre filetage.
- Contient jusqu'à 26,5 l. (7 gal.) de l'eau.
- Ce produit n'est pas un jouet. Non conçu pour supporter un poids.

## INSTRUCTIONS DE NETTOYAGE:

- Utilisez un mélange 50/50 de vinaigre blanc et d'eau.
- Changez l'eau fréquemment.
- Procédez à une désinfection de temps à autre pour éliminer les débris organiques et empêcher la prolifération de bactéries.

## NETTOYAGE TEXTILE:

- Laver à la machine ou à la main seulement.
- **NE PAS** sécher à la machine.
- **NE PAS** utiliser d'agent de blanchiment.
- **NE PAS** nettoyer à sec.
- Suspendre pour sécher seulement.

## INSTRUCTIONS DE MISE AU REBUT:

Démontez afin d'éliminer tout danger déraisonnable. Veuillez recycler dans la mesure du possible. L'élimination doit être effectuée conformément à toutes les lois nationales.

## FRANÇAIS

### INSTRUCTIONS D'UTILISATION:

- Assurer une supervision par un adulte en tout temps.
- **NE LAISSEZ JAMAIS LES ENFANTS:**
  - utiliser l'équipement de manière autre que celle prévue.
  - se sienten o pongan de pie en los encimeras.
  - monter ou se tenir debout sur les plans de support.
  - utiliser ce produit lorsque les températures chutent en dessous 0°C (32°F). Les produits en plastique peuvent se casser et se fissurer.

### INSTRUCTIONS D'ENTRETIEN:

- Vérifiez régulièrement l'état du produit afin de détecter tout composant abîmé ou desserré. Vérifiez les éléments suivants au moins deux fois par mois pendant la période d'utilisation saisonnière et au début de chaque saison.
  - toutes les connexions et les boulons sont serrés, serrez au besoin.
  - l'état de l'équipement : recherchez des signes d'usure tels que des composants cassés ou manquants, des tuyaux ou des tubes tordus. Réparez selon le besoin.
- Mettez l'ensemble à l'intérieur ou ne l'utilisez pas lorsque la température est inférieure à 0°C (32°F).

**INSPECTEZ CE PRODUIT AVANT CHAQUE UTILISATION. SERREZ BIEN LES CONNEXIONS ET REMPLACEZ LES COMPOSANTS USÉS OU ENDOMMAGÉS. CONTACTEZ LA SOCIÉTÉ STEP2 POUR DES PIÈCES DE RECHANGE.**

## ESPAÑOL

Uso para niños de 2 años de edad en adelante.

**RESPECTE LAS SIGUIENTES RECOMENDACIONES Y ADVERTENCIAS PARA DISMINUIR LA PROBABILIDAD DE SUFRIR LESIONES GRAVES O MORTALES. CONSERVE ESTA HOJA PARA SU CONSULTA EN EL FUTURO.**

### **ADVERTENCIA:**

#### **RIESGO DE ASFIXIA:**

Contiene piezas pequeñas. Requiere montaje por parte de un adulto.

### **ADVERTENCIA:**

#### **RIESGO DE ESTRANGULACIÓN**

Pueden ocurrir lesiones graves o mortales. No ate cuerdas de saltar, tendedores, correas de animales u otros objetos que cuelguen, que no estén específicamente diseñados para usarse con este equipo.

### **ADVERTENCIA:**

#### **RIESGO DE QUEMADURAS**

- Verifique siempre la temperatura del producto antes de permitir que los niños jueguen en él.
- Recuerde que el producto puede provocar quemaduras si se deja en la luz directa del sol.
- Siempre tenga en cuenta el sol y las condiciones climáticas y no asuma que el equipo es seguro debido a que la temperatura del aire no es demasiado elevada.

### **ADVERTENCIA:**

#### **RIESGO DE AHOGAMIENTO**

Existe el riesgo de que los niños pequeños se ahoguen en recipientes abiertos de agua. Siempre se requiere la supervisión de un adulto.

## INFORMACIÓN DE SEGURIDAD:

- Para reducir lesiones asegúrese que la zona se encuentre libre de obstáculos. Mantenga una distancia mínima de por lo menos 2 m (6,5 pies) de estructuras u obstrucciones tales como cercas, edificios, garaje, ramas bajas obstruyentes de casas, tocones y/o raíces de árboles, rocas grandes, ladrillos, hormigón, o cables eléctricos.
- Elija un área nivelada para el equipo para reducir la probabilidad de que éste se vuelque y para evitar que las lluvias fuertes arrastren el material suelto de la superficie amortiguadora.
- Proporcione suficiente espacio para que los niños utilicen el equipo de manera segura. (Por ejemplo: en estructuras con múltiples actividades un toboggán no ha de tener salida delante de un columpio).
- Separe las actividades activas de las pasivas. (Por ejemplo: ubique los areneros alejados de los columpios o utilice una barrera para separar el arenero del movimiento de los columpios).
- Asegúrese de que todas las conexiones estén ajustadas. **NO** permita que los niños jueguen en el producto hasta que no esté completamente montado.
- **NO** quite ningún tornillo una vez que se haya montado. Para desmontar la cama, retire solo las piezas que no estén atornilladas.
- **NO** apriete los tornillos en exceso, ya que las piezas no quedarían unidas de manera adecuada.
- Los tornillos están diseñados para perforar el plástico y formar sus propias roscas.
- Contiene hasta 26,5 l. (7 gal.) de agua.
- Este no es un juguete. No está diseñado para soportar peso.

## ESPAÑOL

### INSTRUCCIONES PARA LA LIMPIEZA:

- Use una mezcla 50/50 de vinagre blanco y agua.
- El agua debe cambiarse con frecuencia.
- Desinfectela ocasionalmente para eliminar los residuos orgánicos y prevenir el crecimiento bacteriano.

### LIMPIEZA DE TEXTILES:

- Lavar únicamente a máquina o a mano.
- **NO** secar en secadora.
- **NO** utilizar blanqueador.
- **NO** lavar en seco.
- Únicamente secar colgado.

### INSTRUCCIONES PARA LA ELIMINACIÓN:

Desármelo para evitar riesgos innecesarios. Recicle los componentes si tiene la posibilidad. La eliminación de este producto se debe realizar de conformidad con la normativa gubernamental.

### INSTRUCCIONES DE FUNCIONAMIENTO:

- Este producto requiere supervisión adulta en todo momento.
- **NUNCA PERMITA QUE LOS NIÑOS:**
  - utilicen el equipo de una manera para la que no fue diseñado.
  - se sienten o pongan de pie en los encimeras.
  - se suban y jueguen en el techo.
  - utilicen el equipo cuando las temperaturas sean inferiores a 0°C (32°F). Los materiales plásticos pueden quebrarse y agrietarse.

### INSTRUCCIONES DE MANTENIMIENTO:

- Examine el producto periódicamente por si hubiera componentes dañados o sueltos. Al principio de cada temporada de uso y durante dicha temporada inspeccione lo siguiente por lo menos dos veces al mes:
  - todas las conexiones y pernos. Asegúrese que estén bien apretados y apriételes según sea necesario.
  - la condición del equipo. Asegúrese que no haya indicaciones de desgaste tal como componentes que falten o estén dañados, tubos doblados y superficies de madera astilladas. Repárelos según sea necesario.
- Guárdelo en interiores o no lo utilice cuando la temperatura sea inferior a 0°C (32°F).

**EXAMINE EL PRODUCTO ANTES DE CADA UTILIZACIÓN. FIJE LAS CONEXIONES Y SUSTITUYA LOS COMPONENTES QUE PRESENTEN DAÑOS O DESGASTE. PONGASE EN CONTACTO CON LA EMPRESA STEP2 PARA OBTENER PIEZAS DE REPUESTO.**

## ITALIANO

Per l'uso da parte di bambini dai 2 anni in su.

**OSSERVARE LE SEGUENTI DICHIARAZIONI E AVVERTENZE PER RIDURRE IL RISCHIO DI INFORTUNI GRAVI O FATALI. CONSERVARE QUESTO FOGLIO PER FUTURO RIFERIMENTO.**

### **AVVERTENZE:**

#### **RISCHIO DI SOFFOCAMENTO**

Parti di dimensioni ridotte. È necessario il montaggio da parte di adulti.

### **AVVERTENZE:**

#### **RISCHIO DI STRANGOLAMENTO**

Possono verificarsi lesioni personali gravi o morte. Non attaccare corde da salto, fili per il bucato, guinzagli o altri elementi pendenti non specificatamente progettati per l'utilizzo con questo apparecchio.

### **AVVERTENZE:**

#### **PERICOLO DI USTIONI**

- Controllare sempre la temperatura del prodotto prima di permettere ai bambini di giocare su di esso.
- Ricordarsi che il prodotto possono provocare ustioni se lasciato in luce diretta del sole.
- Prestare sempre la massima attenzione alle condizioni meteo e al sole, e non presumere che l'attrezzatura sia sicura perché la temperatura dell'aria non è molto alta.

### **AVVERTENZE:**

#### **RISCHIO DI ANNEGAMENTO**

Non permettere ai bambini di avvicinarsi ai contenitori di acqua aperti. Pericolo di annegamento. È costantemente richiesta la presenza di un adulto.

## INFORMAZIONI SULLA SICUREZZA:

- Creare uno spazio privo di ostacoli per ridurre il rischio di lesioni. Mantenere una distanza minima di 2 m (6,5 piedi) da strutture o da ostacoli (per esempio: recinzioni, edifici, porta di automobile, rami bassi sovrastanti in giardino, radici/ceppi di alberi, massi, mattoni, cemento o cavi elettrici).
- Scegliere un'area piana per installare l'attrezzatura in modo da ridurre la probabilità che l'unità si rovesci e che i materiali di scarsa aderenza alle superfici" siano trascinati via durante piogge abbondanti.
- Dotare di spazio a sufficienza in modo che i bambini possano utilizzare l'attrezzatura in modo sicuro (per esempio: per strutture con più attività, uno scivolo non dovrebbe uscire di fronte a un'altalena).
- Separare le attività più tranquille da quelle dinamiche (per esempio: collocare i piccoli recinti di sabbia lontano dalle altalene o utilizzare una barriera di protezione per separare il piccolo recinto di sabbia dai movimenti delle altalene).
- Verificare accuratamente che tutti i collegamenti siano ben saldi. **NON** permettere ai bambini di giocare con l'attrezzatura prima che questa sia stata completamente assemblata.
- **NON** rimuovere le viti dopo l'installazione. Per lo smontaggio, rimuovere solo le parti non fissate dalle viti.
- **NON** stringere eccessivamente le viti poiché ciò potrebbe causare un collegamento non corretto dei componenti.
- Considerare che le viti sono progettate per forare la plastica e formare filetti.
- Contiene fino a 26,5 l. (7 gal.) di acqua.
- Il baldacchino **NON** è un giocattolo. Non destinato a contenere il peso.

## ISTRUZIONI PER LA PULIZIA:

- Usa una miscela 50/50 di aceto bianco e acqua. Cambiare frequentemente l'acqua.
- Disinfettare occasionalmente per rimuovere i residui organici e ostacolare la crescita batterica.

## PULIZIA DEI TESSUTI:

- Solo lavaggio in lavatrice o a mano.
- **NON** asciugare in asciugatrice.
- **NON** usare candeggina.
- **NON** lavare a secco.
- Appendere solo a secco.

## ISTRUZIONI PER LO SMALTIMENTO:

- Smontare il prodotto in modo da impedire ogni pericolo. Riciclare quando possibile. Lo smaltimento deve essere effettuato in conformità con tutti i regolamenti previsti dal governo.

## ISTRUZIONI DI FUNZIONAMENTO:

- È necessaria la supervisione costante da parte di un adulto. **NON PERMETTERE MAI AI BAMBINI DI:**
  - usare l'attrezzatura in modo diverso da quanto previsto.
  - sedersi o stare in piedi sulla sui piani di lavoro.
  - arrampicarsi e giocare sul tetto.
  - utilizzare questo prodotto quando la temperatura è inferiore a 0°C (32°F). I materiali di plastica potrebbero diventare fragili e spezzarsi.

## ISTRUZIONI PER LA MANUTENZIONE:

- Ispezionare periodicamente il prodotto per verificare che i componenti non siano danneggiati o allentati. Controllare i seguenti articoli almeno due volte al mese durante la stagione di utilizzo e all'inizio di ogni stagione:
  - tenuta di tutti i bulloni e dei collegamenti; serrare se necessario.
  - la condizione generale dell'attrezzatura. Cercare segni di usura e rottura quali componenti mancanti o guasti, tubature piegate e superfici di legno scheggiate. Riparare qualora necessario.
- Spostare in interni o non utilizzare a temperature inferiori ai 32°F (0°C).

**ISPEZIONARE QUESTO PRODOTTO PRIMA DI CIASCUN UTILIZZO. CHIUDERE FERMAMENTE LE CONNESSIONI E SOSTITUIRE I COMPONENTI DANNEGGIATI O USURATI. CONTATTARE STEP2 COMPANY PER OTTENERE RICAMBI.**

## NEDERLANDS

Bestemd voor gebruik door kinderen van 2 jaar en ouder.

**NEEM DE VOLGENDE VERKLARINGEN EN WAARSCHUWINGEN IN ACHT OM MOGELIJK ERNSTIG OF FATAAL LETSEL TE VERMINDEREN. BEWAAR DIT BLAD VOOR TOEKOMSTIGE REFERENTIE.**

## WAARSCHUWING:

### VERSTIKKINGSGEVAAR

Kleine onderdelen. Montage door volwassene vereist.

## WAARSCHUWING:

### VERSTIKKINGSGEVAAR

Ernstig letsel of overlijden kan voorkomen. Niet springtouwen, waslijnen, leibanden of andere loshangende voorwerpen bevestigen die niet specifiek ontworpen zijn voor gebruik met deze uitrusting.

## NEDERLANDS

## WAARSCHUWING:

### VERBRANDINGSGEVAAR

- Controleer altijd de temperatuur van het product voordat u uw kinderen er op laat spelen.
- Vergeet niet dat het product brandwonden kunnen veroorzaken als links in direct zonlicht.
- Let altijd goed op de zon en de weersomstandigheden en ga er niet zonder meer vanuit dat het toestel veilig is omdat de luchttemperatuur niet erg hoog is.

## WAARSCHUWING:

### VERDRINKINGSGEVAAR

Het risico bestaat dat jonge kinderen kunnen verdrinken als ze bij open containers met water zijn. Er is altijd toezicht van een volwassene vereist.

## VEILIGHEIDSGEGEVINGEN:

- Creëer een obstakelvrije plaats om letsel te verminderen. Houd een minimale afstand van 2 m (6,5 feet) aan van structuren of obstacules (bijvoorbeeld: een hek, gebouwen, auto haven, huis laaghangende takken, boomstomp pen/wortels, grote stenen, bakstenen, beton, of elektrische draden).
- Kies een vlakke plaats voor de uitrusting om de mogelijkheid te verminderen dat het speelgoed omvalt en los vulmateriaal van de ondergrond wegspoelt tijdens zware regen.
- Zorg voor genoeg ruimte zodat kinderen de uitrusting veilig kunnen gebruiken (bijvoorbeeld: voor structuren met meerdere activiteiten mag een glijbaan niet voor een schommel eindigen).
- Houd actieve en rustige activiteiten bij elkaar vandaan (bijvoorbeeld: plaats zandbakken uit de buurt van schommels of gebruik een beveiligingsbarrière om de zandbak bij de beweging van de schommels vandaan te houden).
- Controleer dat alle verbindingen goed vastzitten. Laat kinderen **NIE**T spelen op het product totdat het volledig in elkaar is gezet.
- Verwijder **GEEN** schroeven nadat deze eenmaal zijn geïnstalleerd. Verwijder bij de demontage alleen onderdelen die niet zijn vastgezet met schroeven.
- Draai de schroeven **NIE**T te vast aan, anders houden ze de onderdelen niet goed bij elkaar.
- Houd er rekening mee dat schroeven zodanig zijn ontworpen dat ze door het.
- Is groot genoeg voor 26,5 l. (7gal.) water.
- Luifel is **GEEN** speelgoed. Niet bedoeld om gewicht te houden.

## REINIGINGSINSTRUCTIES:

- Gebruik een 50/50 mengsel van witte azijn en water.
- Water dient vaak te worden verschoond.
- Af en toe schoonmaken om organisch afval te verwijderen en groei van bacteriën te voorkomen.

## TEXTIELREINIGING:

- Alleen machinewas of handwas.
- **NIE**T in de droger.
- Gebruik **GEEN** bleekmiddel.
- **NIE**T stomen.
- Alleen droog hangen.

## AFVOERINSTRUCTIES:

Demonteer zodat er geen onredelijke gevaren bestaan. Recyclen wanneer mogelijk. Afvoeren moet gebeuren in overeenstemming met alle overheidsvoorschriften.

## BEDIENINGSINSTRUCTIES:

- Zorg te allen tijde voor toezicht van een volwassene. **LAAT KINDEREN NOOIT:**
  - de uitrusting gebruiken op een andere wijze dan beoogd.
  - zitten of staan op aanrechtbladen.
  - klimmen en spelen op het dak.
  - dit product gebruiken wanneer de temperatuur onder 0°C valt. Plastic materiaal kan bros worden en scheuren.

## ONDERHOUDSINSTRUCTIES:

- Inspecteer het product periodiek op losse of beschadigde componenten. Controleer de volgende zaken ten minste tweemaal per maand tijdens het gebruikseizoen en aan het begin van elk seizoen:
  - dat alle verbindingen en bouten vastzitten. Draai ze zo nodig vast.
  - de toestand van de uitrusting. Kijk naar tekenen van slijtage en beschadiging zoals gebroken of ontbrekende componenten, verbogen pijpen of buizen en splinterende houten oppervlakken. Repareer zo nodig.
- Breng naar binnen en gebruik niet wanneer de temperatuur onder 0°C (32°F) is.

**DIT PRODUCT VOÓR ELK GEBRUIK INSPECTEREN. DRAAI VERBINDINGEN GOED VAST EN VERVANG BESCHADIGDE OF VERSLETEN COMPONENTEN. NEEM CONTACT MET DE STEP2 COMPANY VOOR VERVANGINGSONDERDELEN.**

## PORTUGUÊS

Destina-se a ser utilizado por crianças com 2 ou mais anos de idade.

**RESPEITE AS SEQUENTES ADVERTÊNCIAS E AVISOS PARA REDUZIR A PROBABILIDADE DE UMA LESÃO GRAVE OU FATAL. GUARDA ESTA FOLHA PARA REFERÊNCIA FUTURA.**

## AVISO:

### PERIGO DE ASFIXIA

Peças pequenas. Necessária a montagem por adultos.

## AVISO:

### PERIGO DE ESTRANGULAMENTO

Podem ocorrer ferimentos graves ou a morte. Não ate cordas de saltar, cordas da roupa, trelas de animais de estimação ou outros objectos suspensos não concebidos especificamente para a utilização com este equipamento.

## AVISO:

### RISCO DE QUEIMADURA

- Verifique sempre a temperatura do produto antes de deixar o seu filho brincar com o mesmo.
- Lembre-se de que o produto podem causar queimaduras se deixado em luz solar direta.
- Esteja sempre ciente das condições climáticas e do sol e não assuma que o equipamento é seguro porque a temperatura do ar não está muito elevada.

## AVISO:

### PERIGO DE AFOGAMENTO

Existe o risco das crianças pequenas se afogarem em torno de recipientes de água abertos. É necessária a supervisão de adultos constante.

## INFORMAÇÕES DE SEGURANÇA:

- Crie um local livre de obstáculo para reduzir a possibilidade de ferimentos. Mantenha uma distância mínima de 2 m de estruturas ou obstruções (exemplos: cercas, edifícios, porta de carro, casas de árvore com ramos baixos, troncos/raízes de árvores, rochas de grandes dimensões, tijolos, betão, ou cabos eléctricos). Escolha uma localização nivelada para o equipamento de modo a reduzir a probabilidade do equipamento tombar e perder os materiais da superfície de enchimento soltos devido a chuvas intensas.
- Projecte espaço suficiente para que as crianças possam utilizar o equipamento em segurança (exemplo: para estruturas com várias actividades, a saída de um escorrega não deve estar em frente de um baloiço).
- Separe as actividades activas das mais tranquilas (exemplos: coloque as caixas de areia afastadas dos baloiços ou utilize um resguardo para separar a caixa de areia do movimento dos baloiços).
- Verifique se todas as ligações estão apertadas. **NÃO** permita que as crianças brinquem no produto sem que esteja totalmente montado.
- **NÃO** remova nenhum parafuso depois de montado. Para desmontar, remova apenas as partes que não estão presas com parafusos.
- **NÃO** aperte demasiado os parafusos, caso contrário estes não conseguirão manter as peças unidas.
- Tenha em conta de que os parafusos foram concebidos para perfurar o plástico e formar as suas próprias roscas.
- Capacidade máxima de 26,5 l (7 gal.) de água.
- Canopy não é um brinquedo. Não se destina a manter o peso.

## INSTRUÇÕES DE LIMIZAÇÃO:

Desmonte de modo a que não existam quaisquer perigos desnecessários. Recicle sempre que possível. A eliminação deve ser realizada em conformidade com todos os regulamentos governamentais.

## INSTRUÇÕES DE LIMPEZA:

- Use uma mistura 50/50 de vinagre branco e água.
- A água deve ser mudada frequentemente.
- Desinfectar ocasionalmente para remover resíduos orgânicos e evitar o desenvolvimento de bactérias.

## LIMPEZA TÊXTIL:

- Lavar à máquina ou à mão apenas.
- **NÃO** lavar a seco.
- **NÃO** use alvejante.
- **NÃO** lavar a seco.
- Pendure apenas a seco.

## INSTRUÇÕES DE FUNCIONAMENTO:

- É necessária uma vigilância permanente por parte de adultos. **NUNCA PERMITA QUE AS CRIANÇAS:**
  - utilizem o equipamento de uma forma diferente da prevista.
  - se sentem ou se ponham em cima das bancadas.
  - trepem e brinquem no telhado.
  - utilizem este produto quando as temperaturas caírem abaixo dos 0°C. Os materiais em plástico podem danificar-se e rachar.

**INSTRUÇÕES DE MANUTENÇÃO:**

- Inspeccione periodicamente o produto quanto a componentes soltos ou danificados. Verifique os seguintes itens, no mínimo, duas vezes por mês durante a época de utilização e no início de cada época:
  - todas as ligações e parafusos quanto ao aperto, aperte conforme necessário.
  - a condição do equipamento. Procure sinais de desgaste e danos, tais como componentes partidos ou em falta, tubos dobrados e superfícies em madeiras com lascas. Repare conforme necessário.
- Coloque num espaço interior ou não utilize quando a temperatura cair abaixo dos 0°C.

**INSPECCIONE ESTE PRODUTO ANTES DE CADA UTILIZAÇÃO. APORTE BEM AS LIGAÇÕES E SUBSTITUA OS COMPONENTES DANIFICADOS OU DESGASTADOS. CONTACTE A STEP2 COMPANY PARA OBTEN PEÇAS DE SUBSTITUIÇÃO.**

Produkt przeznaczony dla dzieci w wieku powyżej 2 lat.

**PRZESTRZEGANIE PONIŻSZYCH ZALECEŃ I OSTRZEŻEŃ ZMNIJSZY PRAWDOPODOBIEŃSTWO ODNIESIENIA POWAŻNYCH LUB ŚMIERTELNYCH OBRAŻEŃ CIAŁA. ZACHOWAĆ TĘ INSTRUKCJĘ DO PÓŹNIEJSZEGO WYKORZYSTANIA.**

## **⚠ OSTRZEŻENIE!**

### **RYZIKO ZADŁAWIENIA**

Małe części. Montaż powinna wykonać osoba dorosła.

## **⚠ OSTRZEŻENIE!**

Nie wolno przywiązywać skakanek, sznurów na bieliznę, smyczy ani innych swobodnie zwisających przedmiotów, które nie są przeznaczone do użytku z tym urządzeniem, ponieważ mogłyby spowodować uduszenie.

## **⚠ OSTRZEŻENIE!**

### **NIEBEZPIECZEŃSTWO POPARZENIA**

- Zawsze należy sprawdzić temperaturę produktu przed zezwoleniem dzieciom na zabawę.
- Należy pamiętać, że produkt mogą powodować poparzenia jeśli pozostaje w bezpośrednim świetle słonecznym.
- Zawsze należy zwracać uwagę na słońce i warunki pogodowe. Nie można zakładać, że urządzenie jest bezpieczne, ponieważ temperatura powietrza nie jest bardzo wysoka.

## **⚠ OSTRZEŻENIE!**

### **RYZIKO UTONIĘCIA**

Istnieje ryzyko utonięcia małych dzieci w otwartych zbiornikach z wodą. Wymagany jest stały nadzór osob dorosłej.

**INFORMACJE DOTYCZĄCE BEZPIECZEŃSTWA:**

- Przygotować miejsce wolne od przeszkód, aby zmniejszyć ryzyko obrażeń. Zachować minimalną odległość 2 m od budynków i przeszkód (takich jak ogrodzenia, budynki, nisko zwisające gałęzie, pnie/ korzenie drzew, duże kamienie, cegły, beton, sznury na bieliznę i napowietrzne linie energetyczne).
- Wybrać dla urządzenia równe miejsce, aby zmniejszyć prawdopodobieństwo przewrócenia się zestawu oraz wycmycia sypkiego podłoża przez silne deszcze.
- Zapewnić dość miejsca, aby dzieci mogły bezpiecznie korzystać z urządzenia (na przykład, w przypadku konstrukcji wielofunkcyjnych, zjeżdżalnia nie powinna kończyć się przed huśtawką).
- Oddzielić od siebie zabawy ruchowe i statyczne (na przykład, umieścić piaskownicę z dala od huśtawek lub użyć barierki, aby je oddzielić).
- Upewnić się, że wszystkie połączenia są dokręcone. NIE pozwalają dzieciom na zabawę na produkcie przed zakończeniem jego montażu.
- Nie należy zbyt mocno dokręcać wkrętów, gdyż nie będą one złączać części w prawidłowy sposób.
- Podczas przykręcania wkrętów czy śrub należy ze względu na bezpieczeństwo upewnić się, że mocowane części pozostawiają szczelinę mniejszą niż 4,76 mm (3/16").
- Upewnić się, że wszystkie połączenia są dokręcone. NIE pozwalają dzieciom na zabawę na produkcie przed zakończeniem jego montażu.
- NIE wykręcać żadnych wkrętów po wkręceniu. Podczas demontażu usuwać tylko części niezabezpieczone wkrętami.
- NIE NALEŻY zbyt mocno dokręcać śrub, ponieważ może to spowodować niewłaściwe połączenie elementów.
- Należy pamiętać, że użyte wkręty przebijające plastik są samogwintujące.
- Pojemność maks. ok. 26,5 l (7 gal.) woda. Pojemność maks.
- Baldachim NIE jest zabawką. Nie jest przeznaczony do utrzymywania wagi.

**INSTRUKCJA CZYSZCZENIA:**

- Użyj 50/50 mieszanki białego octu i wody.
- Wodę należy często zmieniać.
- Co jakiś czas należy wykonać odkażanie, aby usunąć zanieczyszczenia organiczne i zapobiec rozwojowi bakterii.

**CZYSZCZENIE TEKSTYLÓW:**

- Tylko pranie w pralce lub ręcznie.
- NIE suszyć w suszarce.
- NIE używać wybielacza.
- NIE czyścić chemicznie.
- Tylko powiesić na sucho.

**INSTRUKCJA UTYLIZACJI:**

Należy rozmontować, nie stwarzając niepotrzebnego zagrożenia. Jeśli to możliwe, utylizować. Utylizacja musi odbywać się zgodnie z wszelkimi przepisami krajowymi.

**INSTRUKCJA OBSŁUGI:**

- Należy zapewnić nadzór osoby dorosłej nad dzieckiem przez cały czas.

**NIGDY NIE WOLNO POZWALAĆ DZIECIOM NA:**

- używanie urządzeń w sposób niezgodny z ich przeznaczeniem.
- siadanie ani stanie na blatach.
- wspinięcie się i zabawę na dachu.
- używanie produktu przy temperaturze poniżej 0°C; materiały plastikowe stają się wtedy kruche i pękają.

**INSTRUKCJE KONSERWACJI:**

- Produkt należy regularnie sprawdzać pod kątem obluzowanych lub uszkodzonych komponentów. Następujące elementy należy sprawdzać co najmniej dwa razy w miesiącu w sezonie użytkowania oraz na początku każdego sezonu:
  - dokręcenie wszystkich połączeń i śrub; w razie potrzeby dokręcić;
  - stan urządzeń; szukać oznak zużycia, takich jak pęknięcie lub brakujące elementy, wygięte rurki lub przewody i odlamane powierzchnie drewniane; w razie potrzeby naprawić;
- Zabawkę należy przechowywać w zamkniętych pomieszczeniach lub nie używać, kiedy temperatura spadnie poniżej 0°C.

**NALEŻY SPRAWDZAĆ PRODUKT PRZED KAŻDYM UŻYCIEM. MOCNO DOKRĘCIĆ POŁĄCZENIA I WYMIENIĆ USZKODZONE LUB ZUŻYTE CZĘŚCI. W CELU WYMIANY CZĘŚCI NALEŻY SKONTAKTOWAĆ SIĘ Z FIRMĄ STEP2.**

Geeignet für Kinder ab 2 Jahren.

**BEACHTEN SIE DIE FOLGENDEN HINWEISE UND WARNUNGEN, UM DAS RISIKO ERNSTER ODER TÖDLICHER VERLETZUNGEN ZU MINIMIEREN. BEWAHREN SIE DIESE ANWEISUNGEN AUF.**

## **⚠ WARNUNG:**

### **ERSTICKUNGSGEFAHR**

Kleine Teile. Scharfe Spitzen. Zusammenbau durch Erwachsene erforderlich.

## **⚠ WARNUNG:**

Keine Springseile, Wäscheleinen, Hundeleinen oder andere lose hängende Gegenstände befestigen, die nicht speziell für dieses Gerät vorgesehen sind.

## **⚠ WARNUNG:**

### **VERBRENNUNGSGEFAHR**

- Bevor Sie Ihre Kinder damit spielen lassen, stets die Temperatur des Produktes prüfen.
- Bei direkter Sonneneinstrahlung kann das Produkt Verbrennungen verursachen.
- Achten Sie stets auf die Sonneneinstrahlung und die Wetterbedingungen und gehen Sie nicht davon aus, dass die Benutzung des Produkts aufgrund einer niedrigen Lufttemperatur unbedenklich ist.

## **⚠ WARNUNG:**

### **ERTRINKUNGSGEFAHR**

Für Kleinkinder im Bereich offener Wasserbehälter besteht Ertrinkungsgefahr. Ständige Aufsicht durch Erwachsene erforderlich.

**SICHERHEITSHINWEISE:**

- Achten Sie auf Hindernisfreiheit, um Verletzungen vorzubeugen.
- Halten Sie einen Mindestabstand von 2m zu Baukörpern oder Hindernissen ein, wie Zäune, Gebäude, Garagen, Wohnhäuser, tief hängende Äste, Baumstümpfe/Wurzeln, große Felsen, Ziegelsteine, Beton, Wäscheleinen oder elektrische Leitungen.
- Wählen Sie einen ebenen Standort für das Gerät, um die Wahrscheinlichkeit zu mindern, dass das Spielhaus umkippt und lose Bodenbeschichtung bei starkem Regen weggespült wird.
- Sorgen Sie für genügend Platz, damit die Kinder die Geräte ungefährdet benutzen können (so sollte bei Kinderspielgeräten mit mehreren Aktivitäten eine Rutsche nicht vor einer Schaukel enden).
- Trennen Sie lebhaft und ruhige Aktivitäten voneinander (legen Sie Sandkästen in genügend Abstand von Schaukeln an oder trennen Sie die Sandkästen mit einem Schutzgelenker von den Schaukeln).
- Vergewissern Sie sich, dass alle Verbindungen fest und sicher sind. Gestatten Sie Kindern NICHT, auf dem Produkt zu spielen, bis es vollständig montiert ist.
- Einmal eingebaute Schrauben NICHT entfernen. Zur Demontage nur Teile entfernen, die nicht durch Schrauben befestigt sind.
- Schrauben NICHT überdrehen, anderenfalls ist der Zusammenhalt der Teile nicht garantiert.
- Bitte beachten, dass die Schrauben im Kunststoff eigene Bohrlöcher bohren.
- Hält bis zu 7 Gallone. (26,5 l.) Wasser und bis.
- Baldachin ist KEIN Spielzeug. Nicht dazu bestimmt, Gewicht zu halten.

**REINIGUNGSANWEISUNGEN:**

- Verwenden Sie eine 50/50 Mischung aus weißemessig und wasser.
- Das Wasser im Behälter häufig wechseln.
- Gelegentlich desinfizieren, um organische Rückstände zu entfernen und das Wachstum von Bakterien zu verhindern.

**TEXTILREINIGUNG:**

- Nur Maschinen- oder Handwäsche.
- NICHT im Trockner trocknen.
- Benutzen Sie KEINE Bleiche.
- Reinige chemisch NICHT.
- Nur zum Trocknen aufhängen.

**ENTSORGUNGSANWEISUNGEN**

Bitte geben Sie das Produkt zum Recycling, wenn möglich. Die Entsorgung muss gemäß behördlichen Regelungen erfolgen.

**GEBRAUCHSANWEISUNG:**

- Nur zur Benutzung unter ständiger Aufsicht von Erwachsenen.
- **KINDERN NIEMALS ERLAUBEN:**
  - das Gerät auf andere Weise als vorgesehen zu benutzen;
  - Sitzen oder stehen Sie auf dem Tisch.
  - Klettern und auf dem Dach spielen.
- dieses Produkt bei Temperaturen unter 0°C zu benutzen. Kunststoffmaterialien können brüchig werden und splintern.

**WARTUNGSHINWEISE:**

- Überprüfen Sie das Produkt regelmäßig auf lose oder beschädigte Teile. Überprüfen Sie die folgenden Punkte zu Beginn jeder Saison mindestens zweimal monatlich während des Gebrauchs:
  - Alle Anschlüsse dicht, nach Bedarf festziehen.
  - Der Zustand des Produktes. Achten Sie auf Anzeichen von Verschleiß wie zerbrochene oder fehlende Komponenten. Bei Bedarf reparieren.
- In Innenräumen einnehmen oder nicht verwenden, wenn die Temperatur unter 0°C fällt.

**PRÜFEN SIE DIESSES PRODUKT VOR JEDER VERWENDUNG. ZIEHEN SIE SCHRAUBVERBINDUNGEN FEST AN UND ERSETZEN SIE BESCHÄDIGTE ODER ABGENUTZTE TEILE. KONTAKTIEREN SIE STEP2 BEZÜGLICH ERSATZTEILEN.**

供 2 岁及以上的儿童使用。

阅读以下陈述和警示，减少严重或致命伤害发生的可能性。  
保存本说明书以供今后参考。

### ⚠️ 警示： 窒息危险

小部件。尖角。要求成人组装。

### ⚠️ 警示：

不要将不是专门为该产品设计的物品用于产品，例如跳绳、晒衣绳、宠物牵引带或其他松垂的物品，因为它们可能会造成窒息危险。

### ⚠️ 警示： 灼伤危险

- 让孩子在产品上玩耍之前，请始终检查产品的温度。
- 请记住，该产品可能会造成烫伤 如果阳光直射。
- 随时关注太阳与天气情况，请勿因为气温不高而认为游乐设施是安全的。

### ⚠️ 警示： 溺水危险

小孩子有可能会掉入敞口水器皿中溺水。任何时候都需要成人的监督。

### 安全信息：

- 腾出一块空地，以减少受伤的可能。与建筑物或障碍物至少保持 6.5 英尺（2 米）的距离（例如：栅栏、房屋、低垂的树枝、树桩/树根、大石块、砖块、混凝土、晒衣绳或电线）。
- 将产品放置于水平位置，减少装置倾倒的可能性。
- 提供足够的空间，让孩子们可以安全地使用该产品。
- 将动态活动与安静的活动分开（例如：将玩具屋与秋千隔开）。
- 检查所有连接处是否都牢牢固定。在产品完全组装前，切勿让儿童使用。
- 请勿在安装后取下任何螺钉。拆卸时，只能取下非螺钉固定的部件。
- 请勿过度拧紧螺钉，否则不能适当地紧固部件。
- 请注意，螺钉的设计使其可以穿透塑料并自己形成螺纹。
- 最多可容纳 7 加仑（26.5 升）的水。
- 天篷不是玩具。不是为承重而设计的。

### 处理指南：

如可能，拆除设备以消除不合理风险。  
请回收利用。处理时必须遵守所有的政府规章。

### 清洁指南：

- 使用白醋和水的50/50混合物。
- 水应该经常更换。
- 偶尔消毒以去除有机碎片并防止细菌生长。

### 纺织品清洁：

- 只能机洗或手洗。
- 不要烘干。
- 不要使用漂白剂。
- 不要干洗。
- 仅悬挂晾干。

### 操作说明：

- 任何时候都需要有成人监督。

### 决不允许儿童：

- 攀爬和在顶部玩耍。
- 坐或站在球台面板上。
- 爬升和屋顶上玩。
- 在温度低于 32°F (0°C) 时使用产品，因为塑料材料可能会变脆并断裂。

### 维护说明：

- 定期检查产品，查看是否有松动或损坏的部件。每个季度开始的使用期间，至少每月检查两次下列部件：
  - 所有连接和螺栓的松紧度，如有需要加以紧固。
  - 产品状态。检查是否有磨损的迹象，例如部件破损或丢失，管道弯曲。必要时进行维修。
- 置于室内，或在温度低于 32°F (0°C) 时不使用。
- 般清洁：使用温和的肥皂水。

每次使用前检查本产品。固定连接处，并换掉破损和磨损的部件。联系 Step2 有限责任公司获取替换零件。

### إرشادات التنظيف:

- استخدم مزيج 50/50 من الخل الأبيض والماء.
- التنظيف العام: استخدم مياه صابون مخفف.
- استخدم مزيج من الخل الأبيض والماء.

### تنظيف المنسوجات:

- غسيل يدوي أو آلي فقط.
- لا تستخدم التجهيف الآلي.
- لا تستخدم المبيض.
- لا تستخدم التنظيف الجاف.
- يعلق ليجف فقط.

### تعليمات التشغيل:

- يلزم إشراف البالغين على الدوام.

### لا تسمح للأطفال بالقيام بما يلي مطلقاً:

- استخدام المنتج بطريقة مغايرة للطريقة المحددة.
- الجلوس أو الوقوف على أجزاء الكاونتر العلوية.
- التسلق وصولاً لسطح المنتج واللعب فوقه.
- استخدام المنتج عند انخفاض درجة الحرارة عن 32 درجة فهرنهايت (صفر مئوية)، قد تصبح المواد البلاستيكية هشّة ومشققة.

### إرشادات الصيانة:

- افحص المنتج بصفة دورية للبحث عن أية مكونات مفكوكة أو تالفة.
- افحص العناصر التالية في بداية كل موسم مرتين على الأقل شهرياً خلال الاستخدام:
  - جميع الوصلات والصواميل للتأكد من إحكامها، وأحكم ربطها إذا لزم الأمر.
  - حالة المنتج. ابحث عن أي علامات تشير إلى وجود تلفيات كأجزاء مكسورة أو مفقودة أو أنابيب محنية. قم بإجراء التصليحات اللازمة.
- احتفظ بالجهاز داخل المنزل أو لا تستخدمه إذا انخفضت درجة الحرارة عن 32 درجة فهرنهايت (صفر مئوية).

افحص المنتج قبل كل استخدام. اربط الوصلات بإحكام واستبدل المكونات التالفة أو البالية. اتصل بشركة Step2 لاستبدال الأجزاء.

### ⚠️ تحذير: خطر الاختناق

الأجزاء الصغيرة. حواف حادة. يجب تجميع المنتج بمعرفة شخص بالغ.

### معلومات السلامة:

- احرص على خلو موقع التركيب من أي عوائق لتقليل إمكانية التعرض لإصابة. حافظ على وجود مسافة 6.5 أقدام (مترين) على الأقل بين الجهاز والهياكل أو العوائق (أمثلة: سياج، أو مبان، أو جراجات، أو منازل، أو فروع شجر متدلية لأسفل أو فروع شجر متدلية لأسفل، أو جذوع/جذور أشجار، أو صخور كبيرة، أو طوب، أو خرسانة، أو حبال غسيل، أو أسلاك كهربية).
- اختر موقعاً مستويًا للمنتج للتقليل من احتمال انقلاب مجموعة اللعب.
- قم بتوفير حيز كافي حتى يمكن للأطفال استخدام المنتج بأمان.
- أفضل الأنشطة الصّاحبة والهادئة بعضها عن بعض (أمثلة: ضع منازل اللعب بعيداً عن الأرجوحات).
- افحص جميع الوصلات للتأكد من أنها محكمة. لا تسمح للأطفال باللعب على المنتج حتى يتم تركيبه بالكامل.
- لا تفك أي مسامير بعد تركيبها. للفك، فقط اخلع الأجزاء غير المرهوبة بمسامير.
- لا تفرط في ربط المسامير اللولبية وإلا فلن تمسك الأجزاء ببعضها بشكل ملائم.
- لاحظ أنه تم تصميم المسامير اللولبية بحيث تخترق البلاستيك وتشكل السن اللولبي الخاص بها.
- يسع ما يصل إلى 7 غالون من المياه ( 5.62 لتر) وما يصل.
- الستارة ليست لعبة. غير مصمم لتحمل الوزن.

### إرشادات التخلص من المنتج:

الرجاء قم بفك الجهاز بما لا يدع مجالاً لوجود أي مخاطر. إعادة التدوير إن أمكن. يجب أن تتوافق طريقة التخلص من المنتج مع كل القوانين الحكومية.

### العربية

مخصص لاستخدام الأطفال من سن 2 فأعلى.

قم بمراعاة الملاحظات والتحذيرات التالية لتقليل إمكانية التعرض لإصابة خطيرة أو مميتة.  
احتفظ بهذا الدليل للرجوع إليه في المستقبل.

### ⚠️ تحذير: خطر الاختناق

الأجزاء الصغيرة. حواف حادة. يجب تجميع المنتج بمعرفة شخص بالغ.

### ⚠️ تحذير:

تجنب تعليق حبال القفز، أو حبال الغسيل، أو زمامات الحيوانات الأليفة أو غيرها من الأجزاء السائبة المتدلية غير المصممة خصيصاً للاستخدام مع هذا الجهاز حيث قد تسبب في الشنق.

### ⚠️ تحذير: خطر الحرق

- تذكر أن المنتج قد تكون سيئا في الإصابة بحروق إذا تركت في أشعة الشمس المباشرة.
- انتبه دائماً للشمس وظروف الطقس، لا تفترض أن الجهاز آمن لأن درجة حرارة الهواء غير مرتفعة للغاية.
- تذكر أن المنتج قد تكون سيئا في الإصابة بحروق.