

5342  
5209



www.step2.com

# Step2® Mailmaster Hudson Mailbox™

For assistance or replacement parts please contact :

**The Step2 Company, LLC.**  
10010 Aurora-Hudson Rd.  
Streetsboro, OH 44241 USA  
1-800-347-8372 USA & Canada Only  
(330)656-0440  
www.step2.com

**Step2 UK LTD**  
Great Bank Road  
Wingates Industrial Estate  
BOLTON  
BL5 3XU

Uk freephone: 0800 393159  
Step2 UK website: www.step2uk.com

ENGLISH

**OBSERVE THE FOLLOWING STATEMENTS AND WARNINGS TO REDUCE THE LIKELIHOOD OF SERIOUS OR FATAL INJURY. SAVE THIS SHEET FOR FUTURE REFERENCE.**

**⚠ WARNING: CHOKING HAZARD** - Small parts. Sharp points. Adult assembly required.

- **Required** for Installation: Standard 4" x 4" post cut to 78-inch length (not included)
- **Note:** With normal soil conditions and level ground, a standard 4"x4" post cut to 78 inch length is adequate for mounting your Step 2 Mailmaster Hudson Mailbox with 24 inches in ground and 54 inches above ground.

**Inspect this product before each use. Tightly secure connections and replace damaged or worn components. Contact the Step2 Company for replacement parts.**

### Cleaning Instructions:

- **General Cleaning:** Use mild soapy water.

### Decal Application:

Clean and dry area thoroughly. Center decal in area. Apply pressure from center to outer edge.

### Disposal Instructions:

Please recycle when possible. Disposal must be in compliance with all government regulations.

### U.S.A Residents Only:

CUSTOMERS ARE REQUIRED TO CONTACT THE LOCAL POST OFFICE BEFORE INSTALLING THE MAILBOX TO ENSURE ITS CORRECT PLACEMENT AND HEIGHT AT THE STREET. GENERALLY, MAILBOXES ARE INSTALLED AT A HEIGHT OF 41 - 45 in. FROM THE ROAD SURFACE TO INSIDE FLOOR OF THE MAILBOX OR POINT OF MAIL ENTRY (LOCKED DESIGNS) AND ARE SET BACK 6 - 8 in. FROM FRONT FACE OF CURB OR ROAD EDGE TO THE MAILBOX DOOR.

Thank you for purchasing the Step2® MailMaster Hudson Mailbox™. We'd appreciate a few minutes of your time to complete a brief survey so we can continue providing you with great products.

To participate, please visit our website at:

**www.step2.com/survey/?partnumber=520900**

Thank you for your time,  
From your friends at Step2.

FRANÇAIS

**RESPECTEZ LES ÉNONCÉS ET AVERTISSEMENTS SUIVANTS AFIN DE RÉDUIRE TOUT RISQUE DE BLESSURE GRAVE VOIRE MORTELLE. CONSERVEZ CETTE FEUILLE POUR RÉFÉRENCE ULTÉRIEURE.**

**⚠ MISE EN GARDE: DANGER D'ÉTOUFFEMENT** - Petite pièces. Pointes aiguës.

- Requis pour l'installation : Un poteau standard de 10 cm x 10 cm d'une longueur de 198 cm\* (non-inclus)
- **Remarque:** Quand les conditions du sol sont normales et que le terrain est nivelé, un poteau standard de 10 cm x 10 cm d'une longueur de 198 cm est adéquat pour installer votre boîte aux lettres Estate Mailbox de Step2, 6,10 cm sous le sol et 13,7 cm au-dessus du sol.

**Inspectez ce produit avant chaque utilisation. Serrez bien les raccords et remplacez les composants usés ou endommagés. Contactez la société Step2 pour des pièces de rechange.**

### Instructions de nettoyage :

- **Nettoyage général :** Utilisez de l'eau savonneuse douce.

### Application des décalcomanies :

Nettoyez et séchez soigneusement la zone. Centrez la décalcomanie dans la zone. Appliquez une pression du centre vers le bord extérieur.

### Instructions de mise au rebut:

Veuillez recycler dans la mesure du possible. L'élimination doit être conforme à toutes les lois nationales.

### RÉSIDENTS DES ÉTATS-UNIS UNIQUEMENT :

LES CLIENTS DOIVENT CONTACTER LEUR BUREAU DE POSTE LOCAL AVANT D'INSTALLER LA BOÎTE AUX LETTRES POUR S'ASSURER QUE CELLE-CI EST POSITIONNÉE CORRECTEMENT ET À LA BONNE HAUTEUR RELATIVEMENT À LA ROUTE. GÉNÉRALEMENT, LES BOÎTES AUX LETTRES SONT MONTÉES À UNE HAUTEUR DE 41 POUCES À 45 POUCES DE LA SURFACE DE LA ROUTE AU FOND DE LA BOÎTE AUX LETTRES OU AU POINT D'ENTRÉE DU COURRIER (MODÈLE VERROUILLÉ) ET SONT EN RETRAIT DE 6 POUCES À 8 POUCES DE LA BORDURE DE LA ROUTE À LA PORTE DE LA BOÎTE AUX LETTRES.

ESPAÑOL

**RESPECTE LAS SIGUIENTES RECOMENDACIONES Y ADVERTENCIAS PARA DISMINUIR LA PROBABILIDAD DE SUFRIR LESIONES GRAVES O MORTALES.**

**CONSERVE ESTA HOJA PARA SU CONSULTA EN EL FUTURO.**

**⚠ ADVERTENCIA: RIESGO DE ASFIXIA:** Contiene piezas pequeñas. Sharp puntos.

- Para la Instalación se requiere: Poste corriente de 10 cm x 10 cm cortado a un largo de 198 cm\* (no incluido)
- Nota: Con las condiciones del suelo normales y el nivel del suelo, una longitud estándar de 10 cm x 10 cm post corte de 198 cm es adecuada para el montaje de su Paso 2 MailMaster Hudson Caja con 6,10 cm de suelo y 13,7 cm por encima del suelo.

**Examine el producto antes de cada utilización. Fije las conexiones y sustituya los componentes que presenten daños o desgaste. Póngase en contacto con la empresa Step2 para obtener piezas de repuesto.**

### Instrucciones para la limpieza:

- **Limpieza general:** utilice una solución de agua y jabón suave.

### Colocación de los adhesivos:

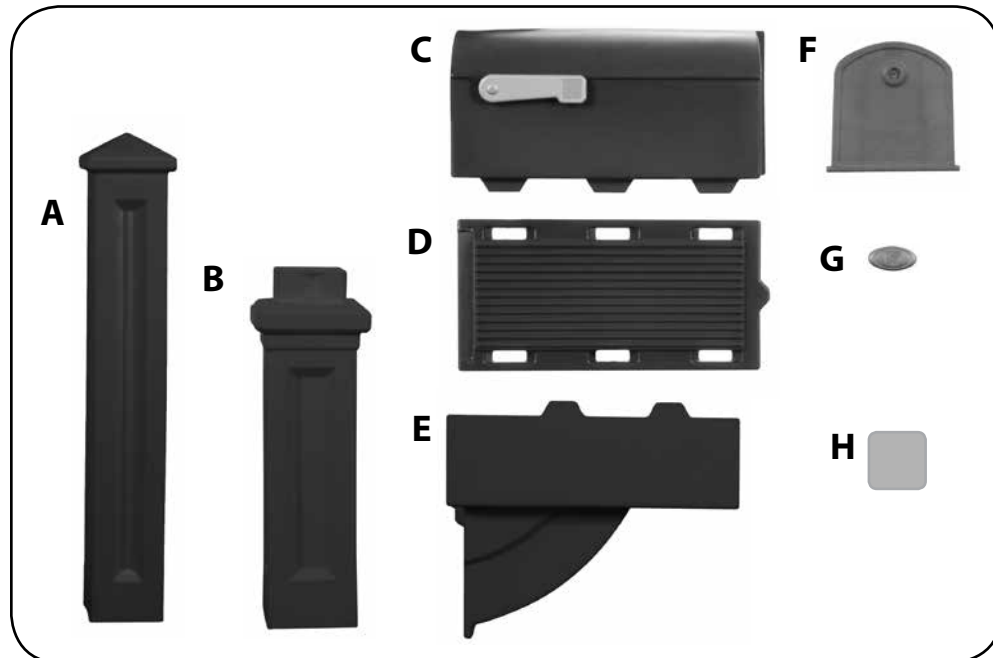
Limpie y seque la superficie en profundidad. Sitúe la lámina en la posición correcta. Presione desde el centro hacia los bordes. (Se recomienda que adhiera los números cuando el plástico está a temperatura ambiente.)

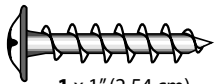
### Intrucciones para la eliminación:

Recicle los componentes si tiene la posibilidad. La eliminación de este producto se debe realizar de conformidad con la Normativa Gubernamental.

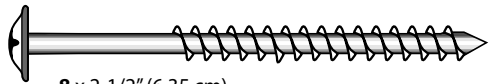
### Para residentes de EE.UU. solamente:

SE REQUIERE QUE ANTES DE INSTALAR EL BUZÓN, LOS CONSUMIDORES SE PONGAN EN CONTACTO CON LA OFICINA DE CORREOS LOCAL PARA ASEGURARSE DE LA COLOCACIÓN Y ALTURA APROPIADAS CON RESPECTO A LA CALLE. POR LO GENERAL LOS BUZONES SE INSTALAN A UNA ALTURA DE 104 A 114CM (41"-45") DESDE LA SUPERFICIE DE LA ACERA A LA BASE INTERIOR DEL BUZÓN O PUNTO DE ENTRADA DE LA CORRESPONDENCIA (DISEÑOS CON TRABA) Y ENTRE 15 Y 20CM (6"-8") DEL FRENTE DEL CORDÓN O BORDE DE LA ACERA A LA PUERTA DEL BUZÓN.

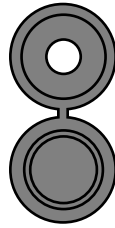




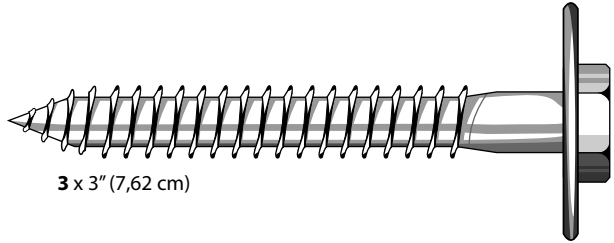
1 x 1" (2,54 cm)



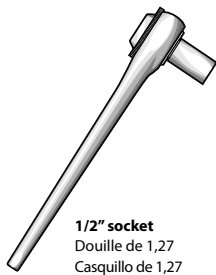
8 x 2-1/2" (6,35 cm)



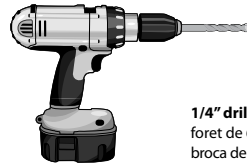
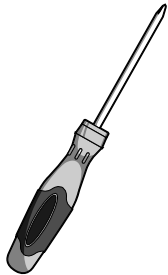
x 8



3 x 3" (7,62 cm)



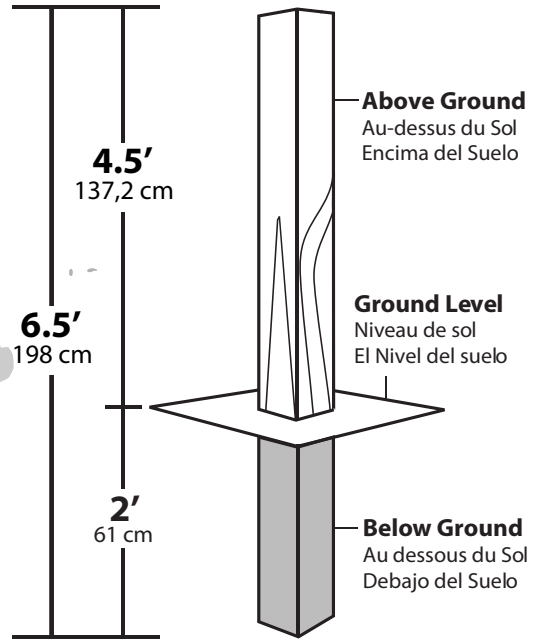
1/2" socket  
Douille de 1,27  
Casquillo de 1,27



1/4" drill bit  
foret de 6,35 mm  
broca de 6,35 mm

**Post Installation Diagram - post not included**

Poster le Diagramme d'Installation - le poteau non-inclus  
Anuncie Esquema de Instalación - poste no incluido



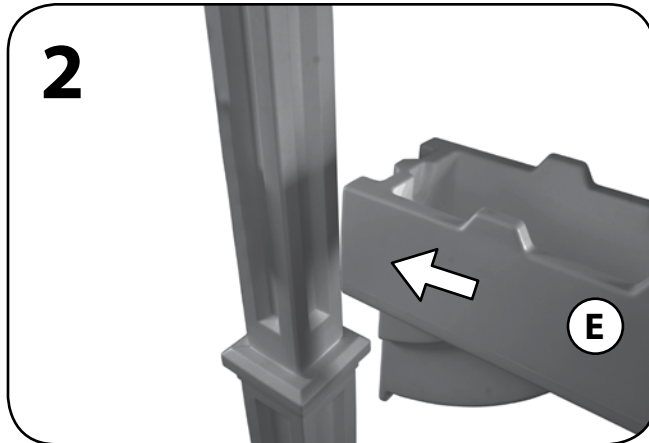
1

A

B



2



3

