

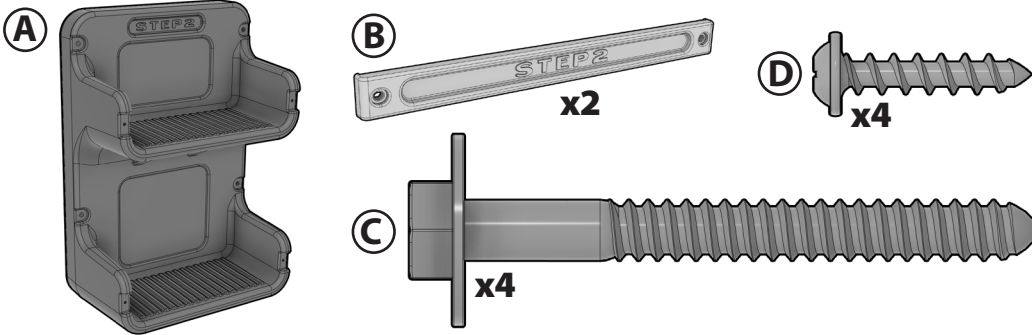


# Evertough Vertical Wall Shelf™

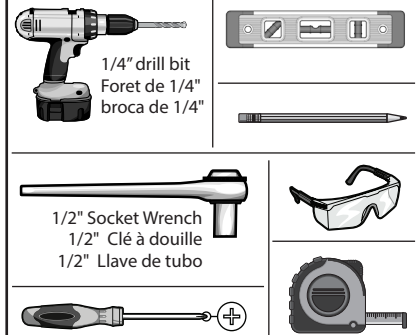
Owner's Manual | le manuel du propriétaire | el manual del propietario



### INCLUDED / INCLUS / INCLUIDO



### REQUIRED (NOT INCLUDED) / REQUIS (NON INCLUS) / NECESARIO (NO INCLUIDO)



## ENGLISH

THIS INSTRUCTION BOOKLET CONTAINS **IMPORTANT** SAFETY INFORMATION. PLEASE READ AND KEEP FOR FUTURE REFERENCE.

**OBSERVE ALL STATEMENTS AND WARNINGS TO REDUCE THE LIKELIHOOD OF SERIOUS OR FATAL INJURY.**

### INSTALLATION

- Maximum weight 50lbs (23kg), 25lbs (11.5kg) per shelf.
- Designed for standard 16" spaced stud mounting.
- Always wear safety glasses during installation.

#### FOR DRYWALL AND MASONRY MOUNTING:

- Specific hardware such as drywall anchors or masonry lag screws (not included) is required.
- Follow manufacturer's weight and installation requirements.

### CLEANING INSTRUCTIONS:

#### General Cleaning:

- Use a 50/50 mixture of white vinegar and water.

### DISPOSAL INSTRUCTIONS:

Please recycle when possible. Disposal must be in compliance with all government regulations.

**INSPECT THIS PRODUCT PERIODICALLY. REPLACE DAMAGED OR WORN COMPONENTS.**

## FRANÇAIS

CE LIVRET D'INSTRUCTIONS CONTIENT DES INFORMATIONS **IMPORTANTES** SUR LA SÉCURITÉ. S'IL VOUS PLAÎT LIRE ET GARDER POUR RÉFÉRENCE FUTURE.

**RESPECTEZ LES ÉNONCÉS ET AVERTISSEMENTS SUIVANTS POUR RÉDUIRE LA PROBABILITÉ DE BLESSURE GRAVE, VOIRE MORTELLE.**

### INSTALLATION

- Poids maximum 23 kg (50 lb), 11,5 kg (25 lb) par étagère.
- Conçu pour un montage standard sur goujons espacés de 16".
- Portez toujours des lunettes de sécurité pendant l'installation.

#### POUR LE MONTAGE SUR CLOISONS SÈCHES ET MAÇONNERIE:

- Un matériel spécifique tel que des ancres pour cloisons sèches ou des tire-fonds de maçonnerie (non inclus) est requis.
- Suivez les exigences de poids et d'installation du fabricant.

### INSTRUCTIONS DE NETTOYAGE :

#### Nettoyage général:

- Utilisez un mélange 50/50 de vinaigre blanc et d'eau.

### INSTRUCTIONS DE MISE AU REBUT:

Veuillez recycler dans la mesure du possible. L'élimination doit être conforme à toutes les lois nationales.

**INSPECTEZ LE PRODUIT RÉGULIÈREMENT, REMPLACEZ LES PIÈCES ENDOMMAGÉES OU ABIMÉES.**

## ESPAÑOL

ESTE FOLLETO DE INSTRUCCIONES CONTIENE INFORMACIÓN **IMPORTANTE** DE SEGURIDAD. POR FAVOR LEA Y CONSERVE PARA FUTURAS REFERENCIAS.

**RESPECTE LAS SIGUIENTES RECOMENDACIONES Y ADVERTENCIAS PARA DISMINUIR LA PROBABILIDAD DE SUFRIR LESIONES GRAVES O MORTALES.**

### INSTALACIÓN

- Peso máximo 23 kg (50 lb), 11,5 kg (25 lb) por estante.
- Diseñado para montaje con pernos espaciados estándar de 16".
- Utilice siempre gafas de seguridad durante la instalación.

#### PARA MONTAJE EN PANELES DE YESO Y MAMPOSTERÍA:

- Se requiere hardware específico, como anclajes para paneles de yeso o tirafondos para mampostería (no incluidos).
- Siga los requisitos de instalación y peso del fabricante.

### INSTRUCCIONES PARA LA LIMPIEZA:

#### Limpieza general:

- Use una mezcla 50/50 de vinagre blanco y agua.

### INTRUCCIONES PARA LA ELIMINACIÓN:

Recicle los componentes si tiene la posibilidad. La eliminación de este producto se debe realizar de conformidad con la Normativa Gubernamental.

**INSPECCIONE ESTE PRODUCTO PERIÓDICAMENTE. SUSTITUYA LAS PIEZAS DAÑADAS O DESGASTADAS.**

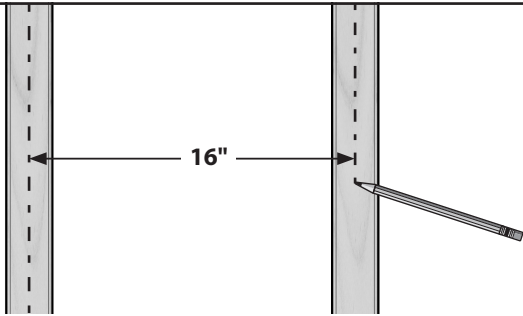


**TIP:** Follow step 2-3 for just one of the top holes allowing shelf to hang from just one screw. Next - level, drill, and mount second top hole. Finally, drill and mount the remaining two holes.

**CONSEIL:** Suivez les étapes 2 et 3 pour un seul des trous supérieurs permettant de suspendre l'étagère à une seule vis. Ensuite - nivelez, percez et montez le deuxième trou supérieur. Enfin, percez et montez les vis restantes.

**CONSEJO:** Siga los pasos 2 y 3 solo para uno de los orificios superiores, lo que permitirá que el estante cuelgue de un solo tornillo. Luego - nivele, taladre y monte el segundo orificio superior. Finalmente, taladre y monte los tornillos restantes.

1



Locate wall studs and ensure 16" spacing. Mark center line of studs on wall surface.

Localisez les montants muraux et assurez-vous d'un espacement de 16". Marquez la ligne centrale des montants sur la surface du mur.

Ubique los montantes de la pared y asegúrese de que haya un espacio de 16". Marque la línea central de los montantes en la superficie de la pared.

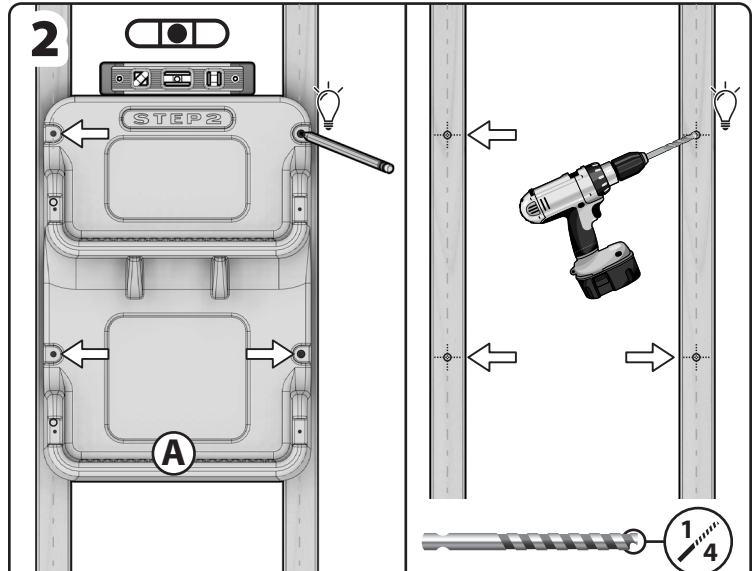


**NOTE:** If 16" spaced studs are not available, other mounting hardware solutions (NOT INCLUDED) may be required. Follow manufacturers mounting instructions and weight limitations.

**REMARQUE:** Si des goujons espacés de 16" ne sont pas disponibles, d'autres solutions de matériel de montage (NON INCLUSES) peuvent être nécessaires. Suivez les instructions de montage et les limites de poids du fabricant.

**NOTA:** Si no hay montantes espaciados de 16" disponibles, es posible que se requieran otras soluciones de hardware de montaje (NO INCLUIDAS). Siga las instrucciones de montaje y las limitaciones de peso del fabricante.

2

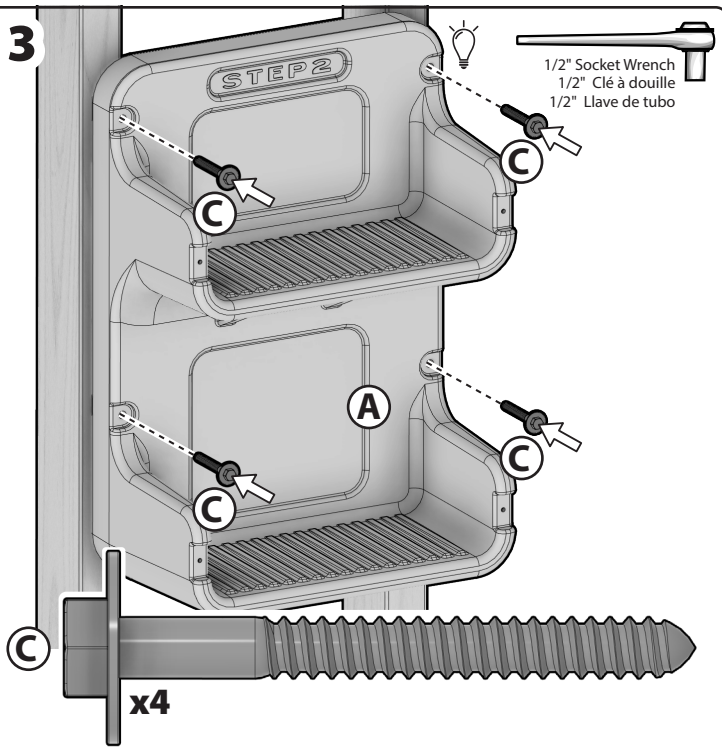


Hold shelf level at desired location and mark holes. Drill 1/4 inch pilot holes at marked locations.

Maintenez le niveau de l'étagère à l'endroit souhaité et marquez les trous. Percez des trous pilotes de 1/4 de pouce aux endroits marqués.

Mantenga el nivel del estante en la ubicación deseada y marque los agujeros. Taladre orificios piloto de 1/4 de pulgada en los lugares marcados.

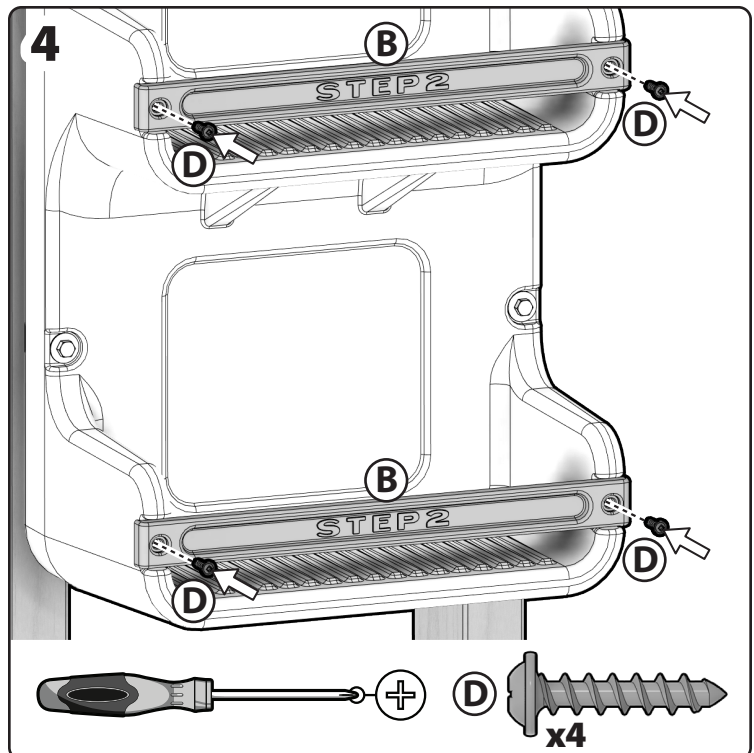
3



1/2" Socket Wrench  
1/2" Clé à douille  
1/2" Llave de tubo

x4

4



x4



**Please,  
Call Us First!**

DO NOT RETURN  
TO STORE.

**N'hésitez pas à  
nous appeler!**

NE RENVOYEZ PAS LE  
PRODUIT AU MAGASIN.

**¡Antes De  
Devolverlo Llámennos!**

NO REGRESE A  
LA TIENDA.

The Step2 Company, LLC.

10010 Aurora-Hudson Rd.  
Streetsboro, OH 44241 USA  
1-800-347-8372  
www.step2.com

©2022 All Rights Reserved.