



Vero Pool Lounger™

Owner's Manual

Le Manuel du Propriétaire | El Manual del Propietario



ENGLISH

⚠ WARNING:

- **USE CAUTION** - If the chair is wet, the surface will be slippery.
- This chair is not a toy.
- This chair should only be used for the intended purpose of sitting.
- **DO NOT** stand on chair.
- **DO NOT** allow children to play on or around chair.
- **DO NOT** use as a flotation device.
- Always check the temperature of the product before use.
- Remember that the product may cause burns if left in direct sunlight.
- Always be aware of the sun and weather conditions, and do not assume that the seat is safe because the air temperature is not very high.

PRODUCT INFORMATION:

- Maximum user weight: 300 lbs (136 kg).
- Check and all fasteners seasonally. Tighten or replace as needed.

General Cleaning:

- Use a 50/50 mixture of white vinegar and water.

- for tougher dirt, you can use a cleaning eraser.

11/21/23

FRANÇAIS

⚠ MISE EN GARDE:

- **SOYEZ PRUDENT** - Si la chaise est mouillée, la surface sera glissante.
- Cette chaise n'est pas un jouet.
- Cette chaise ne doit être utilisée que dans le but prévu de s'asseoir.
- **NE** montez pas sur une chaise.
- **NE** laissez pas les enfants jouer sur ou autour de la chaise.
- **NE** pas utiliser comme dispositif de flottaison.
- Vérifiez toujours la température du produit avant utilisation.
- N'oubliez pas que le produit peut causer des brûlures si elle est laissée en plein soleil.
- Faites toujours attention au soleil et aux conditions météorologiques, et ne supposez jamais que le matériel est sûr parce que la température de l'air n'est pas très élevée.

INSTRUCTIONS DE NETTOYAGE:

- Poids maximal sur la plateforme 136kg (300 lbs).
- Vérifiez et toutes les attaches de façon saisonnière. Serrez ou remplacez au besoin.

Nettoyage général:

- Utilisez un mélange 50/50 de vinaigre blanc et d'eau.
- pour les saletés plus tenaces, vous pouvez utiliser une gomme de nettoyage.

195013A01B

ESPAÑOL

⚠ ADVERTENCIA:

- **TENGA CUIDADO** - si la silla está mojada, la superficie estará resbaladiza.
- Esta silla no es un juguete.
- Esta silla solo debe usarse para el propósito previsto de sentarse.
- **NO** se pare en la silla.
- **NO** permita que los niños jueguen en o alrededor de la silla.
- **NO** lo utilice como dispositivo de flotación.
- Verificar siempre la temperatura del producto antes utilizar.
- Recuerde que el producto puede provocar quemaduras si se deja en la luz directa del sol.
- Siempre tenga en cuenta el sol y las condiciones climáticas y no asuma que el equipo es seguro debido a que la temperatura del aire no es demasiado elevada.

INSTRUCCIONES PARA LA LIMPIEZA:

- Peso máximo en la plataforma: 136 kg. (300 lbs.)
- Compruebe y todos los sujetadores según la temporada. Apriete o reemplace según sea necesario.

Limpieza general:

- Use una mezcla 50/50 de vinagre blanco y agua.
- para la suciedad más resistente, puede usar un borrador de limpieza

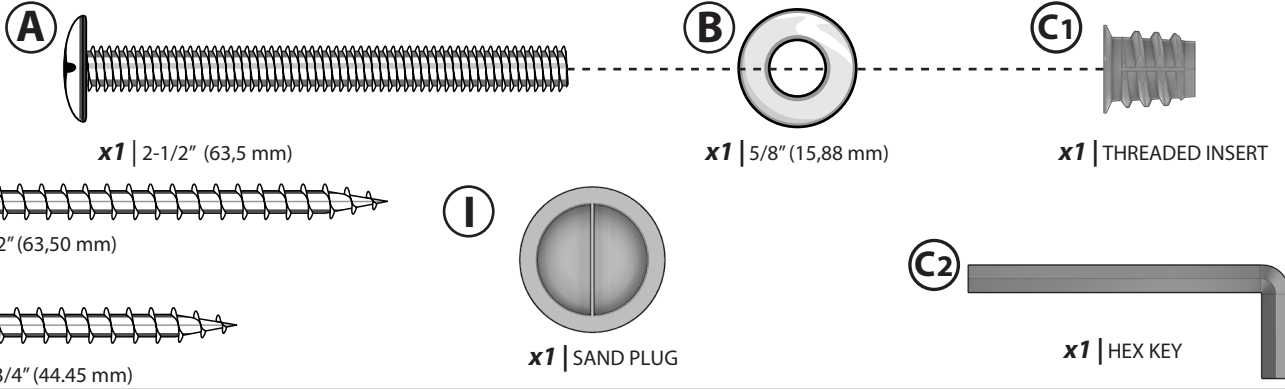
5386

PARTS
LES PIÈCES | PARETS

INCLUDED

INCLUS

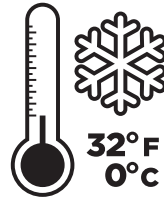
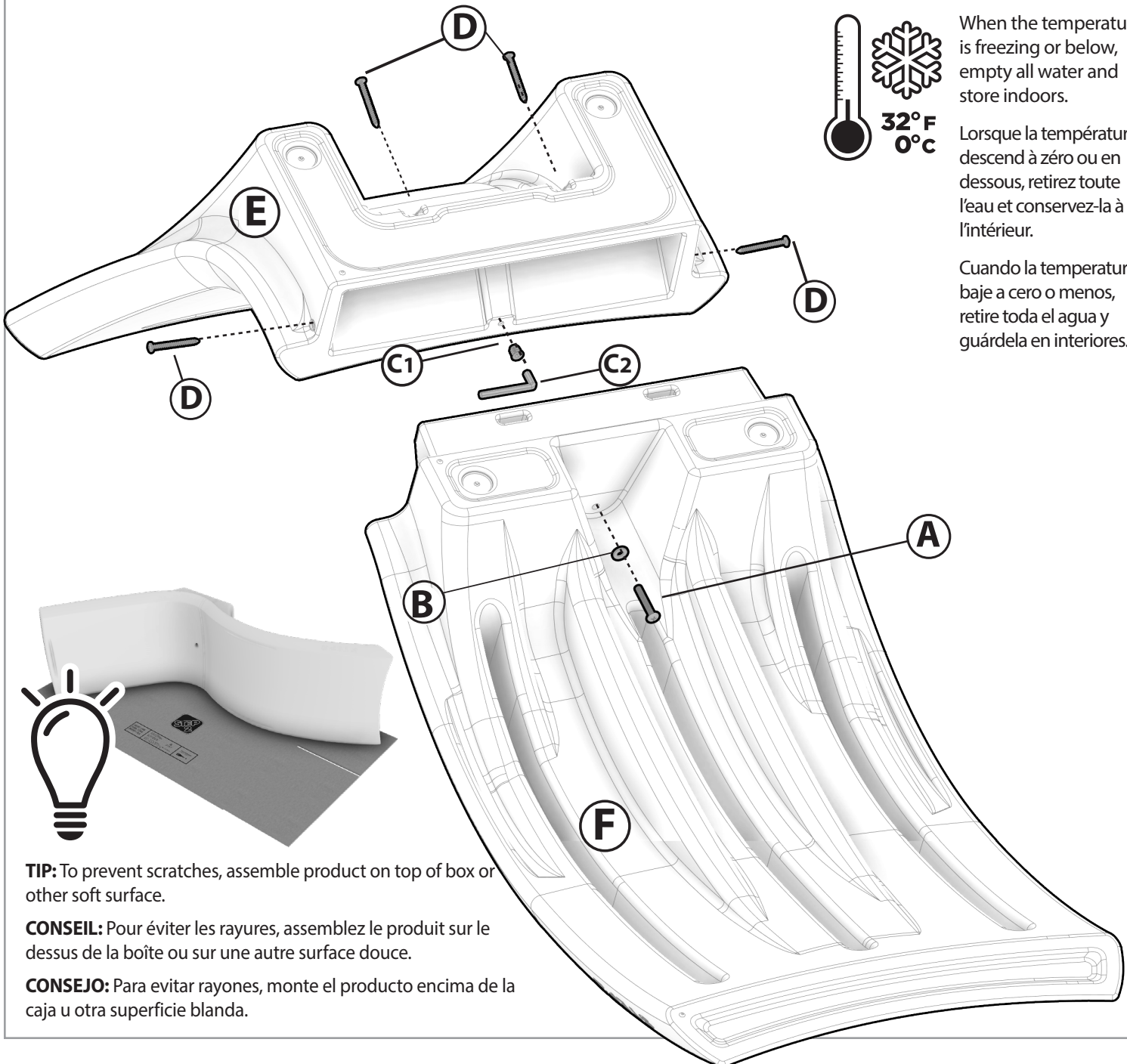
INCLUIDO



REQUIRED (Not Included)

REQUIS (Non inclus)

NECESARIO (No incluido)



When the temperature is freezing or below, empty all water and store indoors.

Lorsque la température descend à zéro ou en dessous, retirez toute l'eau et conservez-la à l'intérieur.

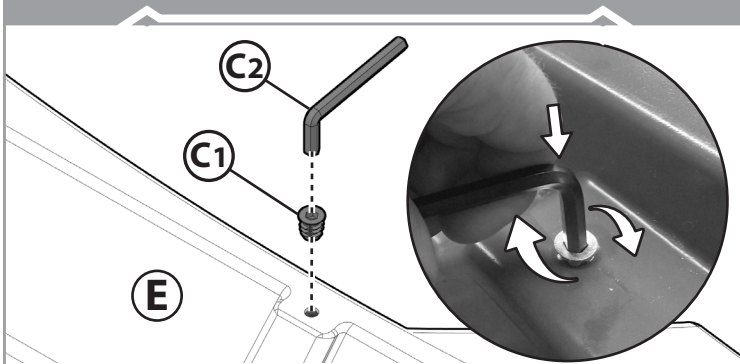
Cuando la temperatura baja a cero o menos, retire toda el agua y guárdela en interiores.

TIP: To prevent scratches, assemble product on top of box or other soft surface.

CONSEIL: Pour éviter les rayures, assemblez le produit sur le dessus de la boîte ou sur une autre surface douce.

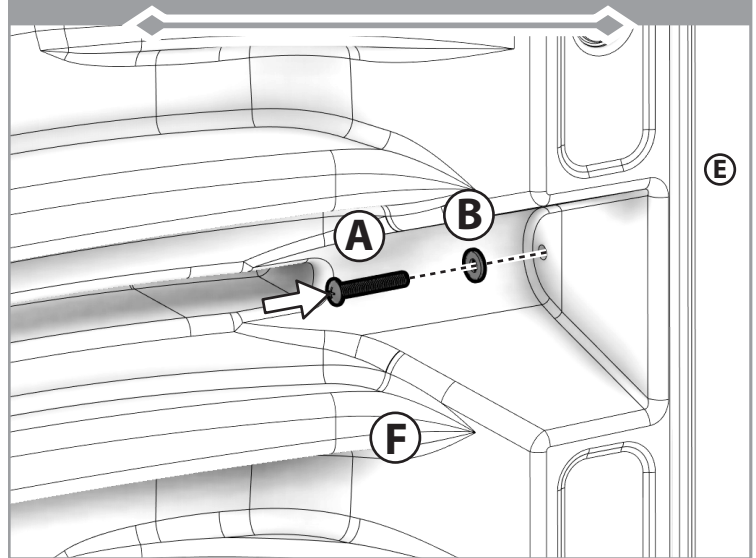
CONSEJO: Para evitar rayones, monte el producto encima de la caja u otra superficie blanda.

1

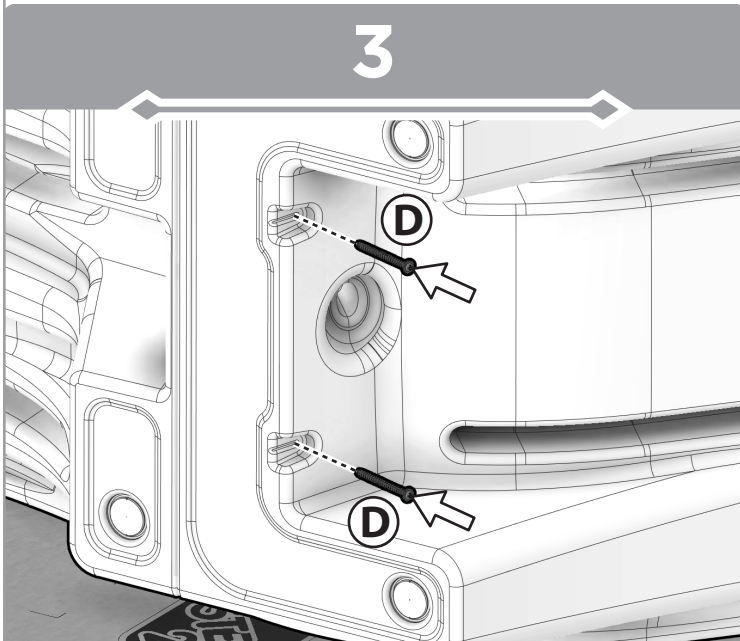


- Use hex key to drive threaded Insert flush with plastic **ONLY** at pictured locations.
- Utilisez une clé hexagonale pour enfoncer l'insert fileté au ras du plastique **UNIQUEMENT** aux emplacements illustrés.
- Utilice una llave hexagonal para colocar el inserto roscado al ras del plástico **ÚNICAMENTE** en los lugares que se muestran en la imagen.

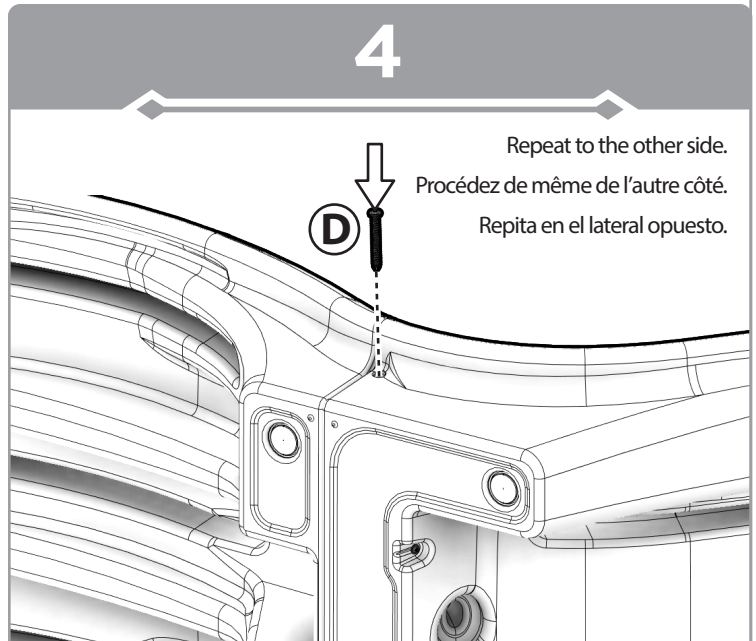
2



3

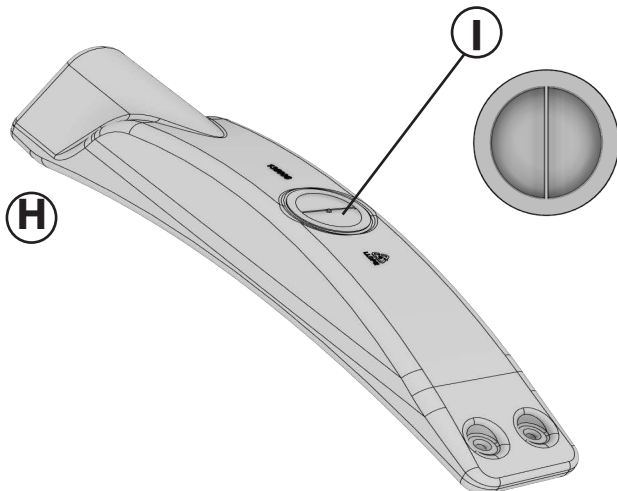


4

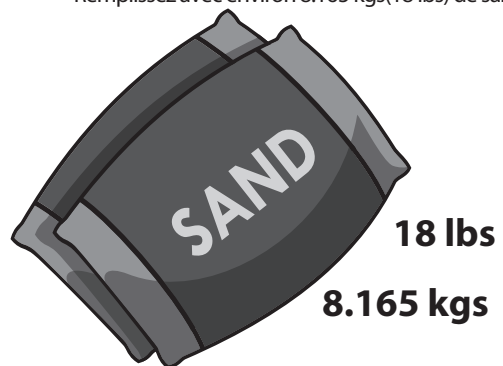


Repeat to the other side.
 Procédez de même de l'autre côté.
 Repita en el lateral opuesto.

5



Fill with approximately 18 lbs (8.165 kgs) of sand.
 Llene con aproximadamente 8.165 kgs (18 lbs) de arena.
 Remplissez avec environ 8.165 kgs (18 lbs) de sable.

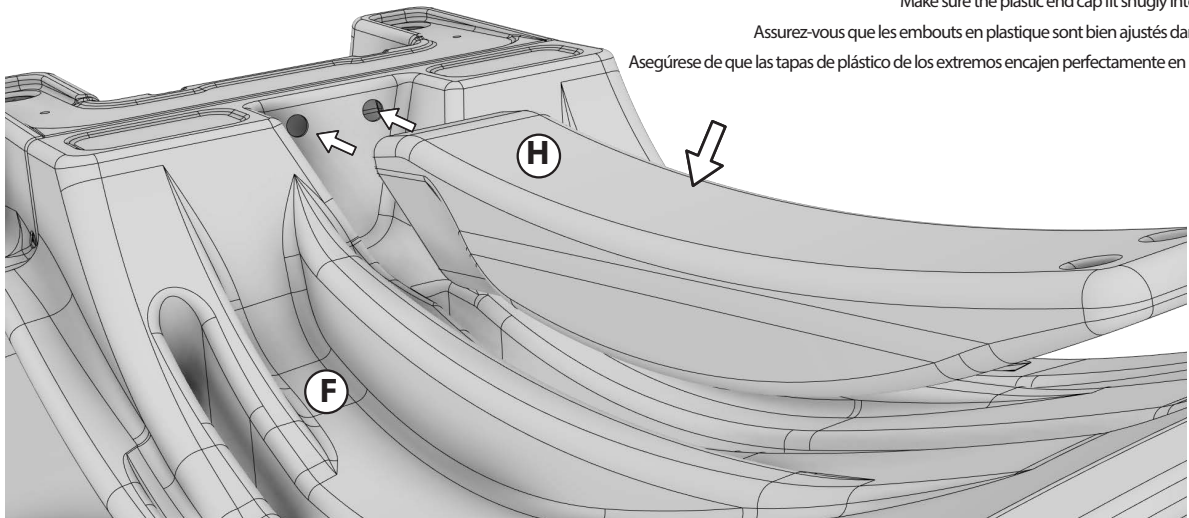


6

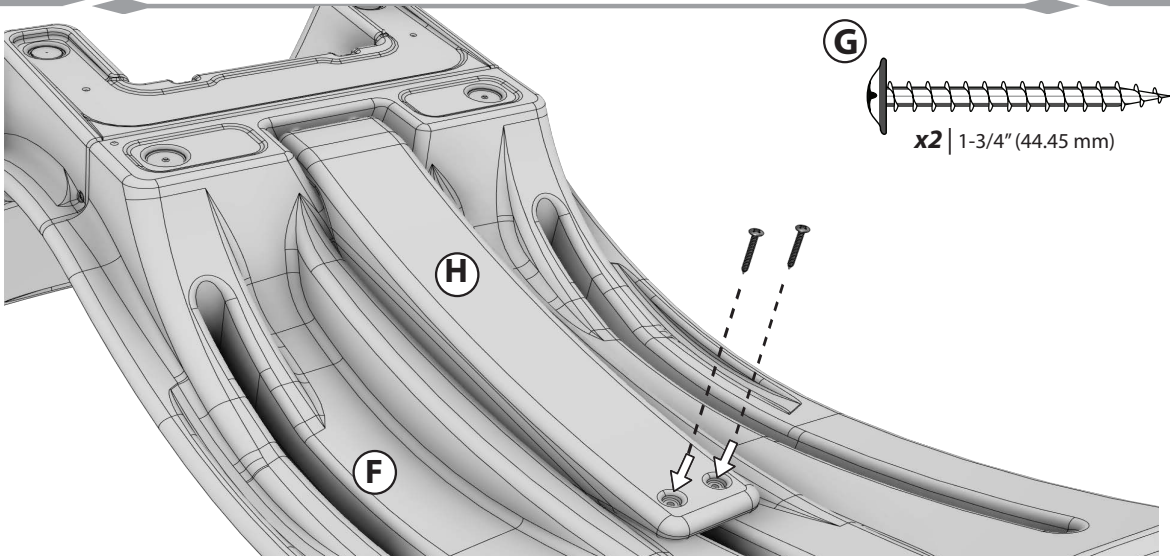
Make sure the plastic end cap fit snugly into the holes.

Assurez-vous que les embouts en plastique sont bien ajustés dans les trous.

Asegúrese de que las tapas de plástico de los extremos encajen perfectamente en los orificios.



7



7 - Water Depth | Profondeur d'eau | Profundidad del agua

Fully submerge chair to fill with water. Product might float or drift in water above 9 in. (22cm).

immergez complètement la chaise pour la remplir d'eau. Le produit peut flotter ou dériver dans l'eau à plus de 9 po (22 cm).

Sumerja completamente la silla para llenarla con agua. El producto puede flotar o ir a la deriva en agua a más de 9 pulg. (22 cm).

