



5446 Vero Poolside Organizer™

Assembly Instructions

Instructions de montage / Instrucciones de montaje



ENGLISH

⚠ WARNING:

- **USE CAUTION** - If the storage rack is wet, the surface will be slippery.
- This storage rack is not a toy.
- This storage rack should only be used for the intended purpose.
- **DO NOT** stand on storage rack.
- **DO NOT** allow children to play on storage rack.
- **DO NOT** use as a flotation device.
- Remember that the product may cause burns if left in direct sunlight.
- Always be aware of the sun and weather conditions, and do not assume that the storage rack is stable

PRODUCT INFORMATION:

- Maximum weight per bar: 35lbs (15.9 kg).
- Check all fasteners seasonally. Tighten or replace as needed.

General Cleaning:

- Use a 50/50 mixture of white vinegar and water.
- For tougher dirt, you can use a cleaning eraser.

ESPAÑOL

⚠ ADVERTENCIA:

- **TENGA PRECAUCIÓN:** si el estante de almacenamiento está mojado, la superficie estará resbaladiza.
- Este estante de almacenamiento no es un juguete.
- Este estante de almacenamiento sólo debe usarse para el propósito previsto.
- **NO** se pare sobre la rejilla de almacenamiento.
- **NO** permita que los niños jueguen en el estante de almacenamiento.
- **NO** lo use como dispositivo de flotación.
- Recuerde que el producto puede provocar quemaduras si se deja expuesto al sol directamente.
- Esté siempre atento al sol y a las condiciones climáticas, y no asuma que el estante de almacenamiento es estable.

INSTRUCCIONES PARA LA LIMPIEZA:

- Peso máximo por barra: 15.9 kg (35 lbs).
- Verifique todos los sujetadores estacionalmente. Apriete o reemplace según sea necesario.
- **Limpieza general:**
 - Utilice una mezcla 50/50 de vinagre blanco y agua.
 - Para la suciedad más difícil, puede utilizar una goma de borrar.

FRANÇAIS

⚠ MISE EN GARDE:

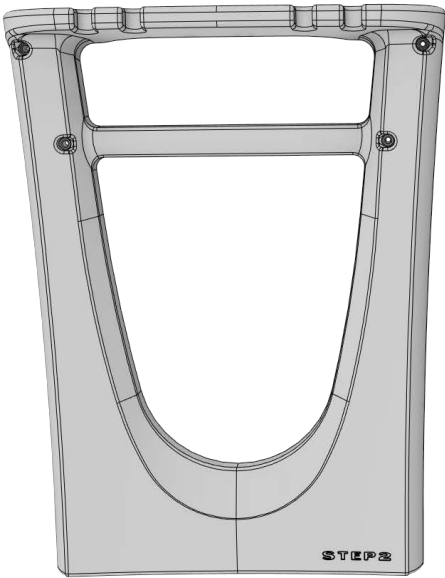
- **SOYEZ PRUDENTS** - Si le support de stockage est mouillé, la surface sera glissante.
- Ce support de rangement n'est pas un jouet.
- Ce support de stockage ne doit être utilisé que pour l'usage prévu.
- **NE PAS** vous tenir debout sur le support de stockage.
- **NE PAS** les enfants jouer sur le support de rangement.
- **NE PAS** utiliser comme dispositif de flottaison.
- N'oubliez pas que le produit peut provoquer des brûlures s'il est laissé à la lumière directe du soleil.
- Soyez toujours conscient du soleil et des conditions météorologiques et ne présumez pas que le support de stockage est stable.

INSTRUCTIONS DE NETTOYAGE:

- Poids maximum par barre : 15.9 kg (35 lbs).
- Vérifiez toutes les fixations de façon saisonnière. Serrez ou remplacez si nécessaire.
- **Nettoyage général:**
 - Utilisez un mélange 50/50 de vinaigre blanc et d'eau.
 - Pour les salissures plus tenaces, vous pouvez utiliser une gomme de nettoyage.

INCLUDED
INCLUS | INCLUIDO

A x2



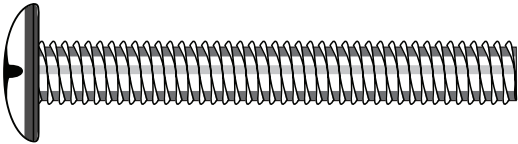
B x2



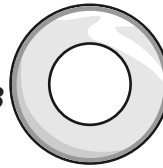
C x4



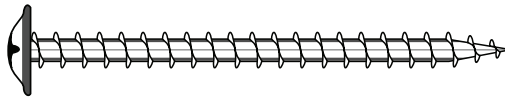
D x8



E x8

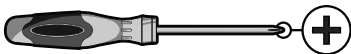


F x8

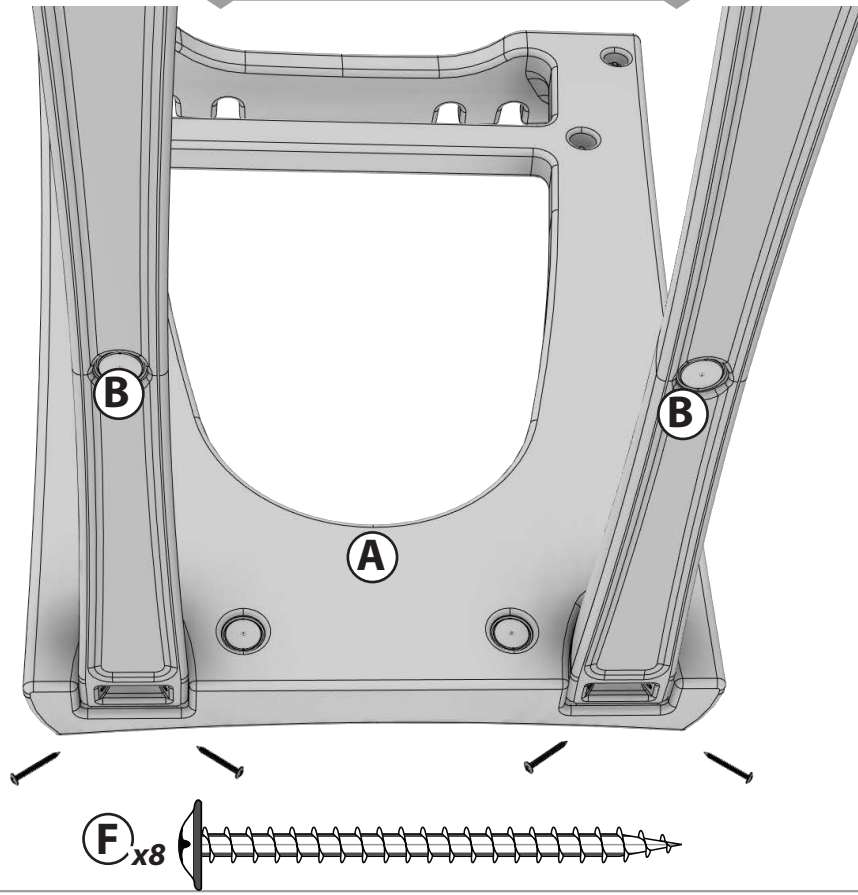


REQUIRED (Not Included)

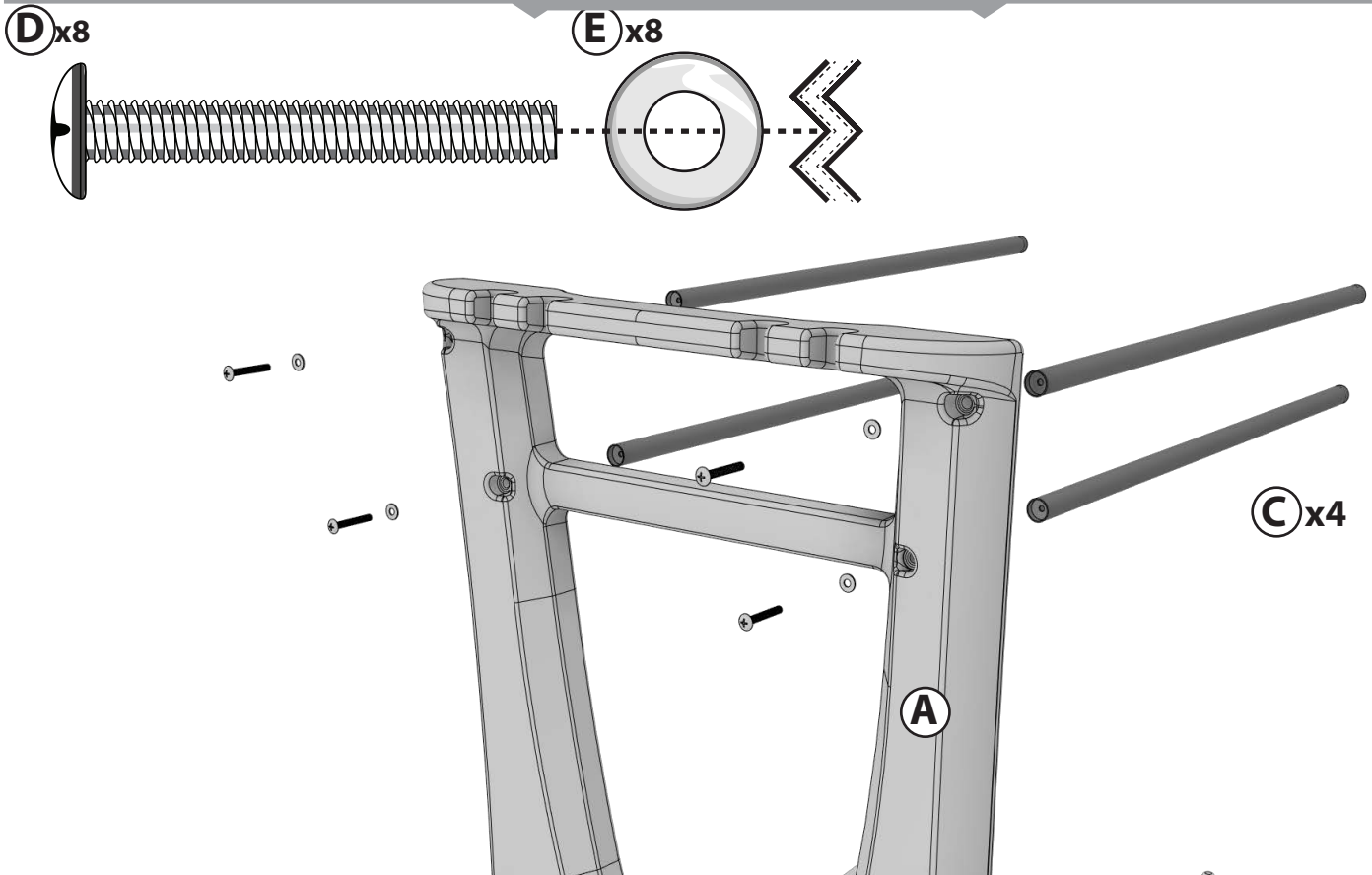
REQUIS (Non inclus) | **NECESARIO** (No incluido)



1 Repeat for both side panels/Repita para ambos paneles laterales/
Répétez l'opération pour les deux panneaux latéraux



2 Repeat for both side panels/Repita para ambos paneles laterales/
Répétez l'opération pour les deux panneaux latéraux





The Step2 Company, LLC.

10010 Aurora-Hudson Rd.
Streetsboro, OH 44241 USA

1-800-347-8372

www.step2.com

©2022 All Rights Reserved.

Celebrate your outdoor spaces with / Célébrez vos espaces extérieurs avec / Celebre sus espacios al aire libre con

Step2[®]

Crafted from high-quality materials and featuring premium details and finishes, our Home products can be combined and complemented to suit any look you want.

Explore our entire line of outdoor products at step2.com.

Fabriqués à partir de matériaux de haute qualité et dotés de détails et de finitions haut de gamme, nos produits Home peuvent être combinés et complétés pour s'adapter à tous les looks que vous souhaitez.

Découvrez toute notre gamme de produits d'extérieur sur step2.com.

Fabricados con materiales de alta calidad y con detalles y acabados de primera calidad, nuestros productos para el hogar se pueden combinar y complementar para adaptarse a cualquier aspecto que desee.

Explore toda nuestra línea de productos para exteriores en step2.com.



5360
Flip
Seat™



5234
Tremont
Square Tapered Planter™



5359
Vero Pool Lounger™