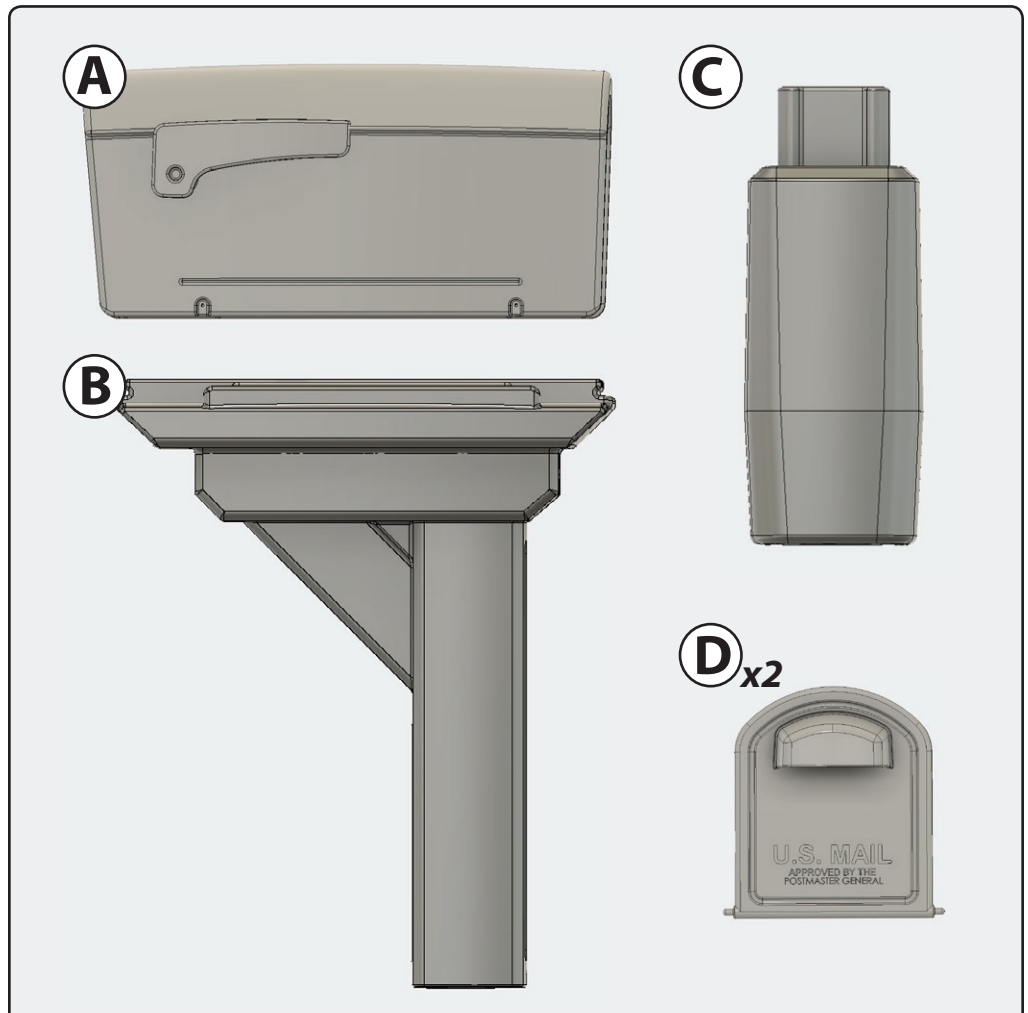




For assistance or replacement parts
please contact :

The Step2 Company, LLC.
10010 Aurora-Hudson Rd.
Streetsboro, OH 44241 USA
1-800-347-8372 USA & Canada Only
(330)656-0440
www.step2.com



ENGLISH

REQUIRED FOR INSTALLATION

Standard 4" x 4" post cut to 60-inch length (not included)

Note:

With normal soil conditions and level ground, a standard 4" x 4" post cut to 60 inch length is adequate for mounting your Step 2 Mailmaster® Express Mailbox™ with 24 inches in ground and 36 inches above ground.

TIGHTLY SECURE CONNECTIONS AND REPLACE DAMAGED OR WORN COMPONENTS. CONTACT THE STEP2 COMPANY FOR REPLACEMENT PARTS.

CLEANING INSTRUCTIONS

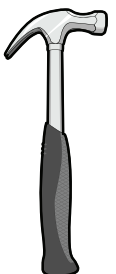
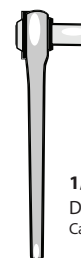
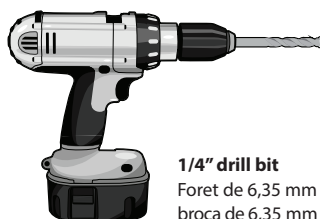
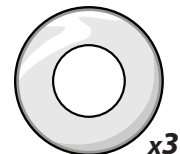
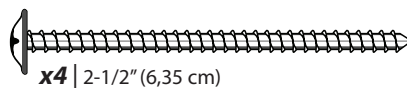
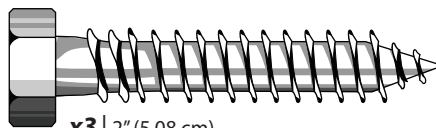
General Cleaning: Use mild soapy water.

DISPOSAL INSTRUCTIONS

Please recycle when possible. Disposal must be in compliance with all government regulations.

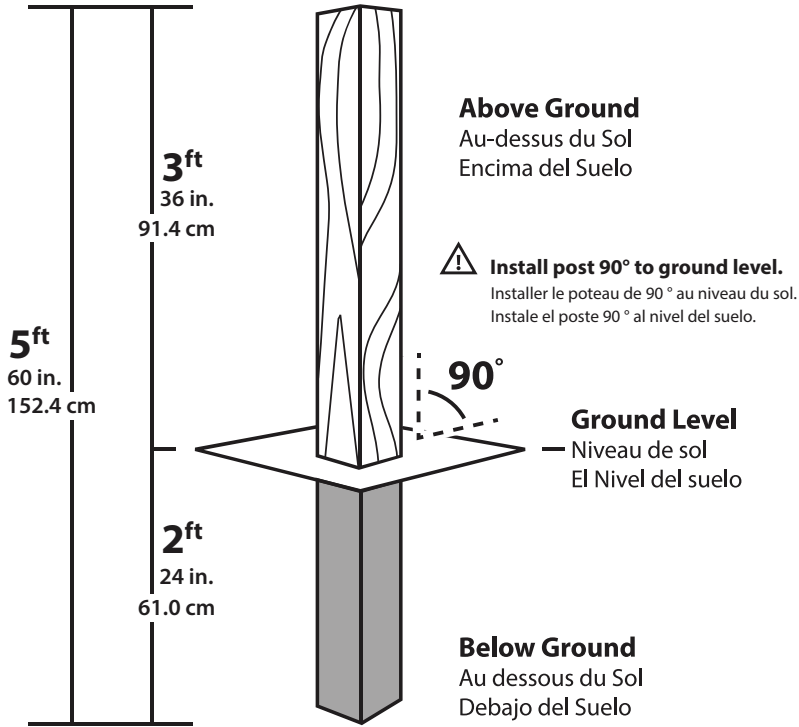
U.S.A RESIDENTS ONLY:

CUSTOMERS ARE **REQUIRED** TO CONTACT THE LOCAL POST OFFICE BEFORE INSTALLING THE MAILBOX TO ENSURE ITS CORRECT PLACEMENT AND HEIGHT AT THE STREET. GENERALLY, MAILBOXES ARE INSTALLED AT A HEIGHT OF 41 – 45 INCHES FROM THE ROAD SURFACE TO EITHER THE INSIDE SURFACE OF THE MAILBOX THAT THE MAIL IS PLACED ON BY THE CARRIER OR TO THE LOWEST EDGE OF MAIL ENTRY (FOR LOCKED MAIL SLOT DESIGNS) AND ARE SET BACK 6 – 8 INCHES **FROM THE FRONT FACE OF CURB OR ROAD EDGE TO THE MAILBOX DOOR.**

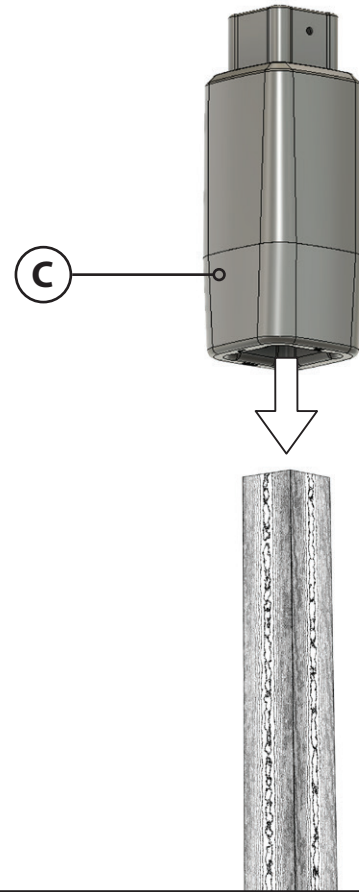


Post Installation Diagram - post not included

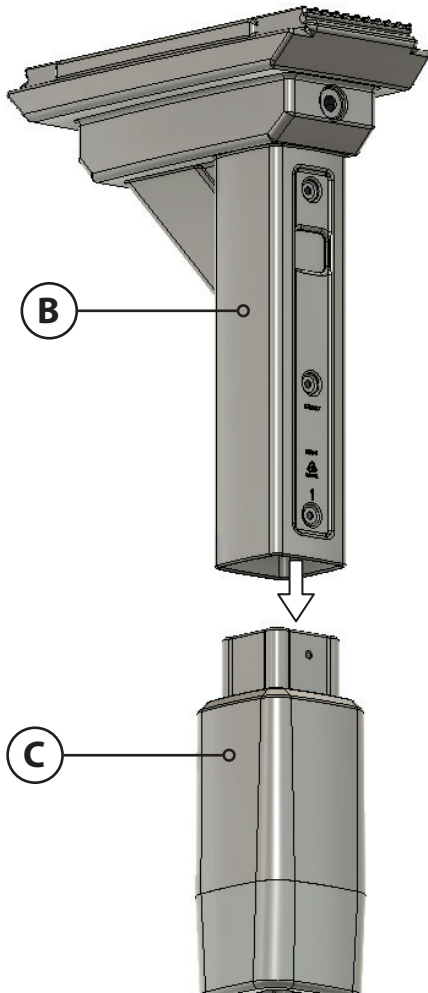
Poster le Diagramme d'Installation - le poteau non-inclus
Anuncie Esquema de Instalación - poste de 4 x 4 in. no incluido



1



2



3

Measure mailbox to ensure a height of 41-45 inches (104.14-114.3 cm) from road surface to inside of shelf. Adjust your wood post accordingly to meet height requirement before bolting down mailbox.

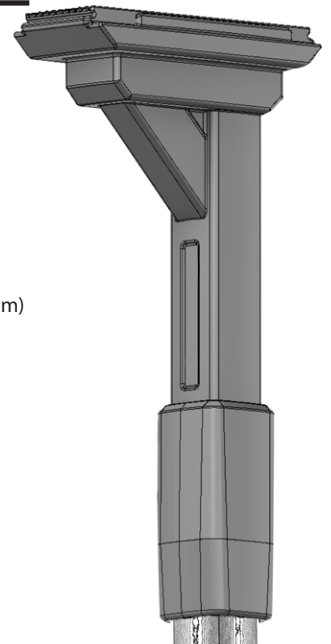
Mesurez la hauteur de la boîte aux lettres de sorte qu'il y ait de 104,14 à 114,3 cm entre la surface de la route et l'intérieur de la plateforme. Ajustez votre poteau de bois en conséquence afin de satisfaire aux exigences de hauteur avant de visser la boîte aux lettres.

Mida el buzón para asegurar una altura de 104,14 a 114,3 cm (41 a 45 pulgadas) desde la superficie de la carretera al interior de la plataforma. Ajuste el poste de madera en conformidad con los requisitos de altura antes de atornillar el buzón.

Inside of shelf
Intérieur de la plateforme
Interior de la plataforma

41 in - 45 in
(104,14 - 114,3 cm)

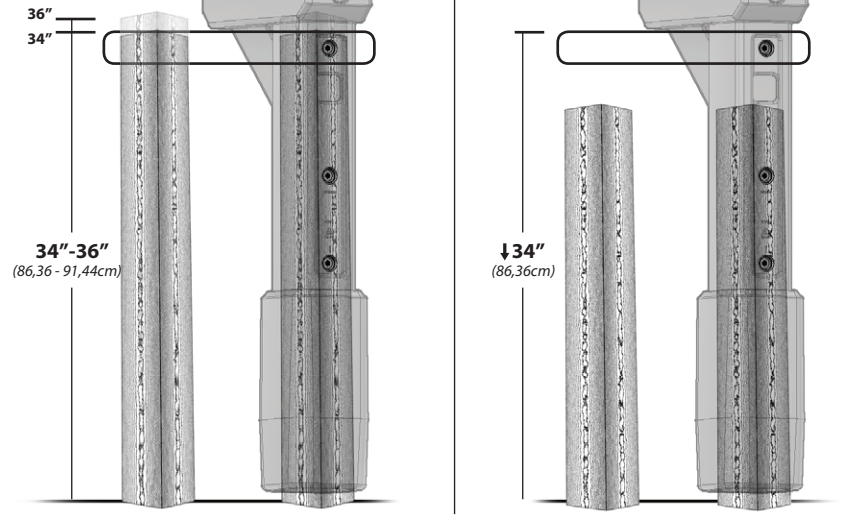
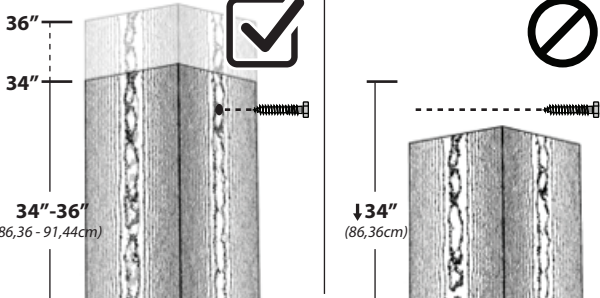
Road surface
Surface de la route
Superficie de la carretera





STEPS 4-5 / ÉTAPES 4-5 / PASOS 4-5

- **ONLY USE TOP BOLT IF POST IS 34" - 36" (86,36 - 91,44CM) ABOVE GROUND LEVEL.**
- N'UTILISEZ LE BOULON SUPÉRIEUR QUE SI LE POTEAU EST À 86,36 - 91,44 CM (34-36 PO) DU SOL.
- SOLO USE EL PERNO SUPERIOR SI LA ENTRADA ES DE 34"-36" (86,36 - 91,44 CM) SOBRE EL NIVEL DEL SUELO.

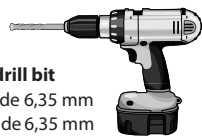


4

Drill holes in pictured locations on mailbox to allow for mailbox to be bolted to post (in next step).

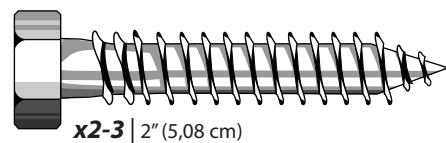
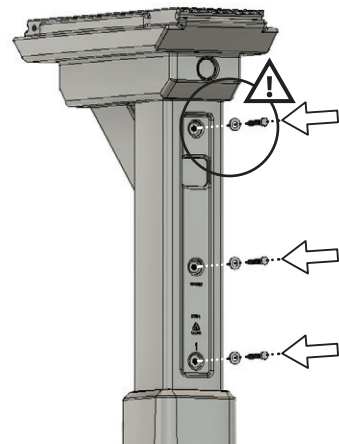
Percez des trous aux endroits indiqués sur la boîte aux lettres afin de permettre de la visser sur le poteau (étape suivante).

Taladre orificios en la ubicación mostrada en la foto en el buzón para permitir que el buzón sea atornillado al poste (en el siguiente paso).



1/4" drill bit
Foret de 6,35 mm
broca de 6,35 mm

5

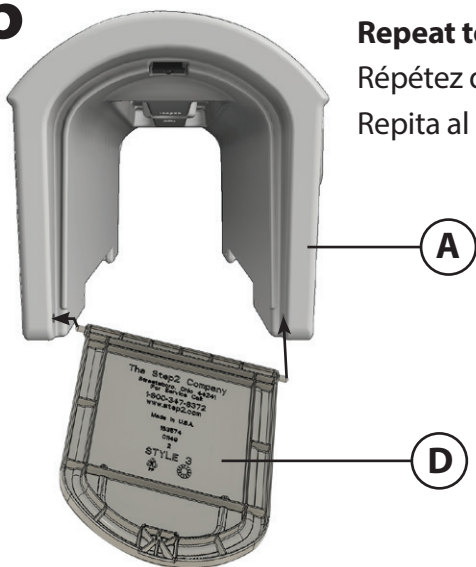


x2-3 | 2" (5,08 cm)

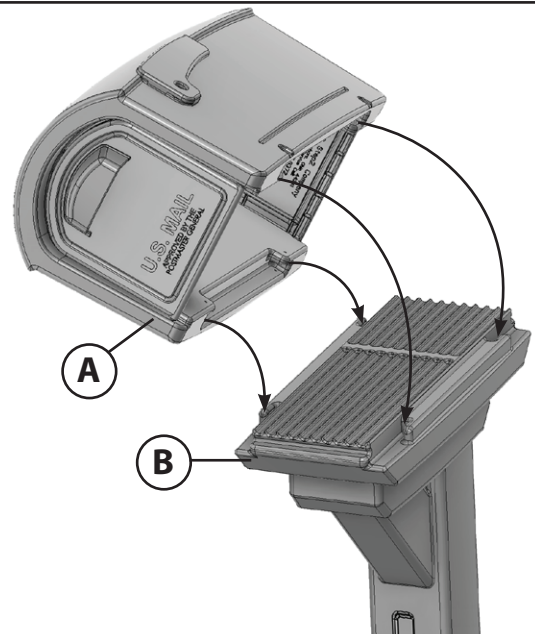
x2-3

6

Repeat to other side
Répétez de l'autre côté
Repita al otro lado

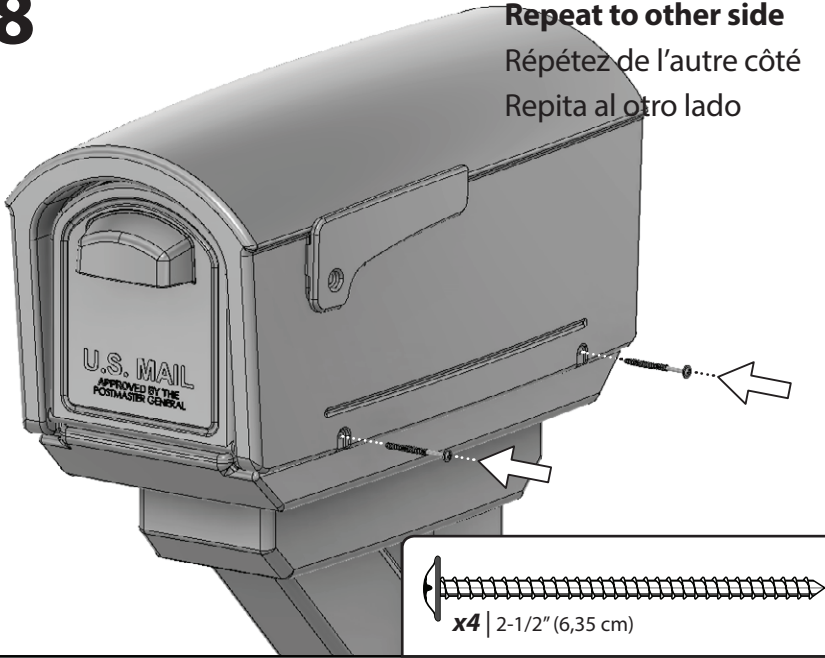


7



8

Repeat to other side
 Répétez de l'autre côté
 Repita al otro lado



Thank you for purchasing the Step2® Mailmaster Express Mailbox™



We'd appreciate a few minutes of your time to complete a brief survey so we can continue providing you with great products.

To participate, please visit our website at:

www.step2.com/survey/?partnumber=578400

*Thank you for your time,
 Your friends at Step2.*

FRANÇAIS

REQUIS POUR L'INSTALLATION:

Un poteau standard de 10 cm x 10 cm d'une longueur de 152,4 cm* (non-inclus)

Remarque:

Quand les conditions du sol sont normales et que le terrain est nivelé, un poteau standard de 10 cm x 10 cm d'une longueur de 152,4 cm est adéquat pour installer votre boîte aux lettres Mailmaster Streamline de Step2, 0,61 m dans le sol et 0,91 m au-dessus du sol.

SERREZ BIEN LES RACCORDS ET REMPLACEZ LES COMPOSANTS USÉS OU ENDOMMAGÉS CONTACTEZ LA SOCIÉTÉ STEP2 POUR DES PIÈCES DE RECHANGE.

INSTRUCTIONS DE NETTOYAGE :

Nettoyage général : Utilisez de l'eau savonneuse douce.

INSTRUCTIONS DE MISE AU REBUT:

Veillez recycler dans la mesure du possible. L'élimination doit être conforme à toutes les lois nationales.

FRANÇAIS

RÉSIDENTS DES ÉTATS-UNIS UNIQUEMENT :

LES CONSOMMATEURS **DOIVENT** COMMUNIQUER AVEC LE BUREAU DE POSTE DE LEUR LOCALITÉ AVANT D'INSTALLER LEUR BOÎTE AUX LETTRES AFIN DE S'ASSURER DU BON POSITIONNEMENT ET DE LA HAUTEUR ADÉQUATE SUR LA RUE. LES BOÎTES AUX LETTRES SONT GÉNÉRALEMENT INSTALLÉES À UNE HAUTEUR DE 104,14 À 114,3 cm ENTRE LA SURFACE DE LA ROUTE ET SOIT 1) LA SURFACE INTÉRIEURE DE LA BOÎTE AUX LETTRES SUR LAQUELLE EST PLACÉ LE COURRIER, OU 2) LE REBORD INFÉRIEUR DE LA FENTE DE DÉPÔT DU COURRIER (DANS LE CAS DES BOÎTES AUX LETTRES À FENTE VERROUILLÉES).

LA PORTE DE LA BOÎTE AUX LETTRES DOIT SE SITUER À UNE DISTANCE DE 15 À 20 CM DU BORD DE LA ROUTE.

ESPAÑOL

PARA LA INSTALACIÓN SE REQUIERE

Poste corriente de 10 cm x 10 cm cortado a un largo de 152,4cm (no incluido)

Nota:

Con condiciones normales del suelo y con piso nivelado, un poste estándar de 10 cm x 10 cm cortado con una longitud de 152,4 cm es adecuado para montar su Step 2 Mailmaster Streamline Mailbox, con 61 cm en el piso y 91 por encima del piso.

ESPAÑOL

FIJE LAS CONEXIONES Y SUSTITUYA LOS COMPONENTES QUE PRESENTEN DAÑOS O DESGASTE. PÓNGASE EN CONTACTO CON LA EMPRESA STEP2 PARA OBTENER PIEZAS DE REPUESTO.

INSTRUCCIONES PARA LA LIMPIEZA

Limpieza general: utilice una solución de agua y jabón suave.

INTRUCCIONES PARA LA ELIMINACIÓN

Recicle los componentes si tiene la posibilidad. La eliminación de este producto se debe realizar de conformidad con la Normativa Gubernamental.

PARA RESIDENTES DE EE.UU. SOLAMENTE

LOS CLIENTES **DEBEN** PONERSE EN CONTACTO CON LA OFICINA DE CORREOS LOCAL ANTES DE INSTALAR EL BUZÓN A FIN DE ASEGURAR SU CORRECTA COLOCACIÓN Y ALTURA EN LA CALLE. EN GENERAL, LOS BUZONES SE INSTALAN A UNA ALTURA DE 104,14 a 114,3 CM (41 A 45 PULGADAS) DESDE LA SUPERFICIE DE LA CARRETERA A LA SUPERFICIE INTERIOR DEL BUZÓN EN EL QUE EL CORREO ES COLOCADO POR EL TRANSPORTISTA O EL BORDE INFERIOR DE ENTRADA DEL CORREO (PARA LOS DISEÑOS DE RANURA DE CORREO BLOQUEADA) Y SE COLOCAN DE 15,24 A 20,32 CM (6 A 8 PULGADAS) HACIA ATRÁS

DESDE LA PARTE FRONTAL DE LA ACERA O DEL BORDE DE LA CARRETERA A LA PUERTA DEL BUZÓN.