



# Tower of Doom™

## Tour des ténèbres

### Torro de la Fataidad



A STEP BEYOND™

The **Step2** Company  
10010 Aurora-Hudson Rd.  
Streetsboro, OH 44241 USA

1-800-347-8372  
Valid only in U.S.A. and Canada  
Nombre valide à U.S. à Canada  
Numero valido solo en EUA à Canada  
(330)656-0440  
www.step2.com

**871300**

**Adult assembly required**  
**Requiere ser armado por un adulto**  
**Necesita ser ensamblado por un adulto**

This product is intended for use by children from ages 3 years and up.

The Tower of Doom is for family and domestic indoor use only.

Tools Required: NONE

Thank you for purchasing the **Step2 Tower of Doom**. If you have any questions about the **Tower of Doom**, please call The Step2 Company toll free at 1-800-347-8372 or contact us via the internet at [www.step2.com](http://www.step2.com).

- Adult supervision required
- If you decide to dispose of the **Step2 Tower of Doom**, disassemble and dispose of it in such a way that no unreasonable hazards exist.
- Inspect the toy periodically for loose or damaged components. Call 1-800-347-8372 for replacements.
- For general cleaning WIPE DOWN WITH CLEAN DRY CLOTH.

**ADVISE CHILDREN NOT TO USE EQUIPMENT UNTIL PROPERLY ASSEMBLED.**

**OBSERVE THE FOLLOWING STATEMENTS AND WARNINGS TO REDUCE THE LIKELIHOOD OF SERIOUS OR FATAL INJURY.**

**⚠ CAUTION: Choking Hazard - Small parts. Adult assembly required.**

- Some of the components of this product are small and may contain sharp points, care should be taken when unpacking and assembling this product. Adult assembly required.
- Not suitable for children under 3 years old.

**PLEASE SAVE THIS SHEET FOR FUTURE REFERENCE**

Ce produit est pour les enfants de 3 ans et plus.

Ce Tour des ténèbres à un usage domestique et familial intérieur uniquement.

Outils Requis: NONE

Merci d'avoir chois le **Tour des ténèbres** de Step2. En cas de questions sur l'assemblage ou l'emploi de le **Tour des ténèbres**, veuillez appeler le numéro gratuit de la Société Step2: 1-800-347-8372 ou sur Internet [www.step2.com](http://www.step2.com).

- Surveillance par un adulte requise
- Si usted decide desechar le **Tour des ténèbres** desármela y deséchela de forma que no ocasiona riesgos innecesarios.
- Vérifiez l'état du jouet régulièrement afin de détecter toute pièce abimée ou desserrée. Composez le 1-800-347-8372 pour obtenir des pièces de rechange si nécessaire.
- Pour un nettoyage général nous vous recommandons de nettoyer le produit avec de l'eau savonneuse.

**DEMANDEZ AUX ENFANTS DE NE PAS JOUER AVEC CE PRODUIT AVANT UN ASSEMBLAGE COMPLET.**

**RESPECTEZ LES CONSIGNES DE SÉCURITÉ ET LES AVERTISSEMENTS CI-APRÈS POUR ÉVITER LES RISQUES DE BLESSURES GRAVES VOIRE MORTELLES.**

**⚠ ATTENTION : Danger de suffocation - Petites pièces. Assemblage par un adulte requis.**

- A cause de certaines pieces qui sont petites et qui pourraient contenir des pointes aigues, faites attention quand vous déballez et assemblez ce produit; l'assemblage doit être fait par un adulte.
- N'est pas convenable pour les enfants sous l'âge de 3 années.

**PRIERE DE GARDER CETTE FEUILLE POUR FUTURE REFERENCE**

Este producto es para niños de 3 años en adelante.

Este Torro de la Fataidad de las Hadas es solamente para uso familiar doméstico en interiores.

Implementos Requerido: NONE

Gracias por adquirir el **Torro de la Fataidad** de Step2. Si tuviera alguna pregunta acerca del montaje o del uso del **Torro de la Fataidad**, por favor llame al teléfono gratuito de Step2, 1-800-347-8372 o a nuestro sitio web [www.step2.com](http://www.step2.com).

- La supervisión adulto requirió
- Pour jeter au rebut el **Torro de la Fataidad**, **Torro de la Fataidad** la en prenant les précautions nécessaires pour prévenir tout danger.
- Inspeccione periódicamente si el juguete tiene componentes sueltos o dañados. Si son necesarias piezas de repuesto llame al 1-800-347-8372.
- Para una limpieza general se recomienda el uso de agua con un jabón suave.

**ACONSEJE A NIÑOS A NO UTILIZAR el EQUIPO HASTA APROPIADAMENTE REUNIDO.**

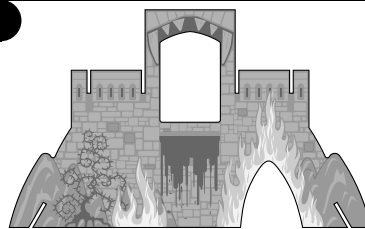
**OBEDECER LAS ADVERTENCIAS Y OBSERVACIONES SIGUIENTES REDUCEN LAS POSIBILIDADES DE LESIONES SERIAS O FATALES.**

**⚠ ATTENTION: DANGER DE SUFFOCATION - Petites pièces. Requiere ser armado por un adulto.**

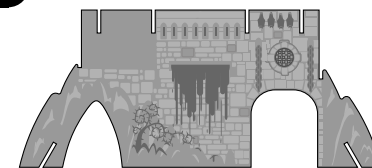
- Vu que certaines pièces du composant de ce produit sont petites et qu'elles risquent d'avoir des bouts aigus, soyez prudent lors du déballage et de l'assemblage de ce produit; l'assemblage doit être fait par un adulte.
- No es conveniente para niños bajo 3 la edad.

**Parts List-A: Liste des Pieces Detachees-A: Lista de Partes-A:**

**1** x1



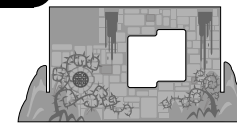
**2** x1



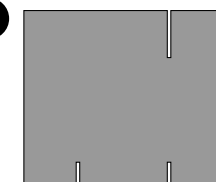
**3** x1



**4** x1



**5** x1



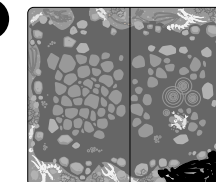
**6** x1



**7** x1



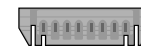
**8** x1



**9** x1



**10**x1



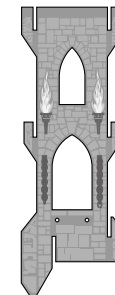
**11**x1



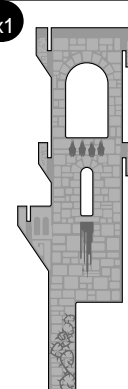
**12**x1



**13**x1



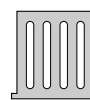
**14**x1



**15**x1



**16**x1



**17**x1

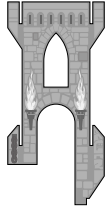


Continued/

18x1



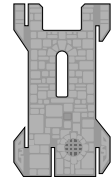
19x1



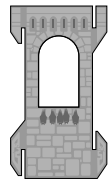
20x1



21x1



22x1



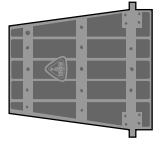
23x1



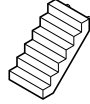
24x1



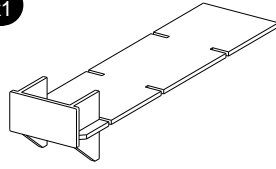
25x1



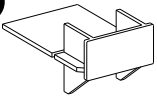
26x1



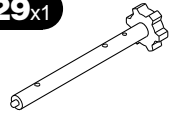
27x1



28x1



29x1



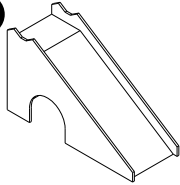
30x1



31x1



32x1



33x1



34x1



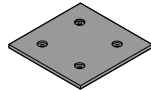
35x1



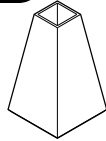
36x1



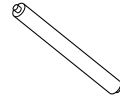
37x1



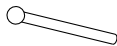
38x1



39x1



40x1



41x1



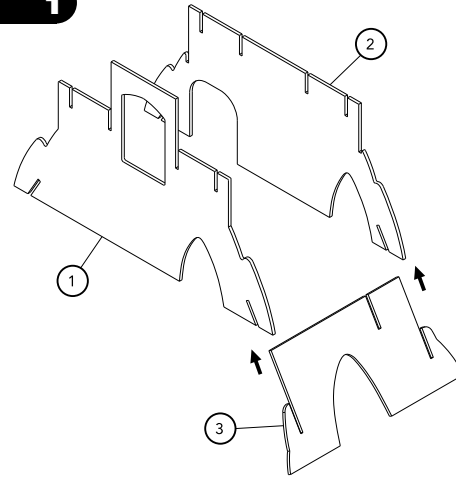
42x1



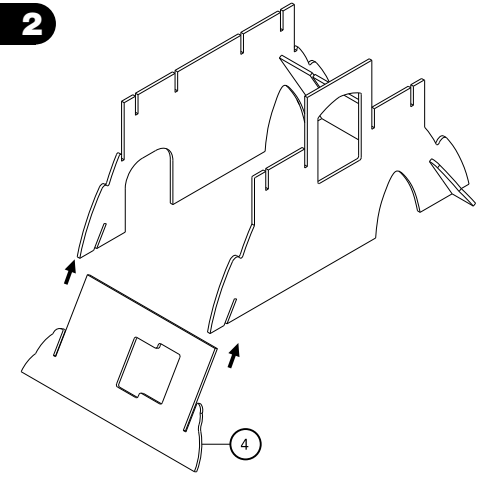
43x4



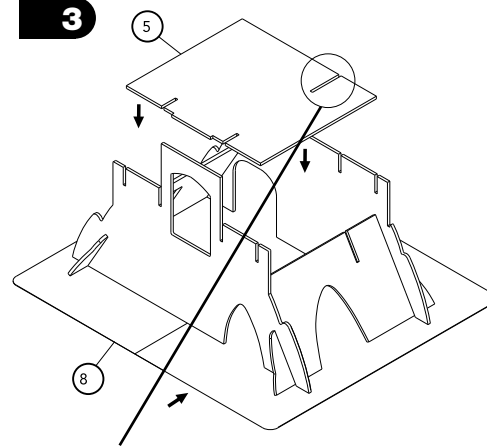
1



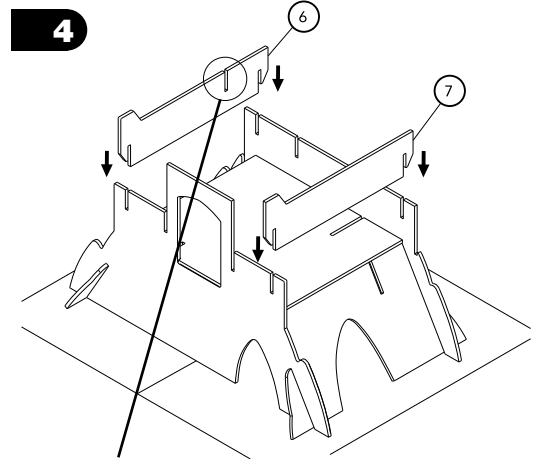
2



3



4



NOTE: Slot in the floor should be on the right hand side.

REMARQUE : La fente située dans le plancher doit être placée du côté droit.

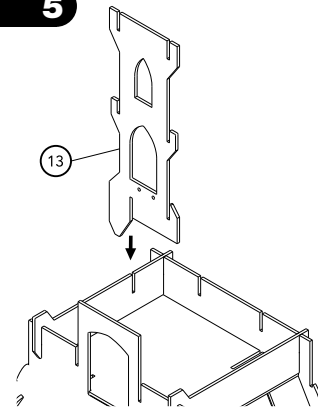
NOTA: La ranura del suelo debe estar del lado derecho.

NOTE: Wall with slot on top edge should be on left hand side

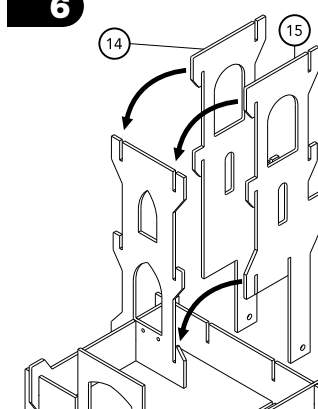
REMARQUE : Le mur doté d'une fente sur le bord supérieur doit être placé du côté gauche.

NOTA: La pared con la ranura en el borde superior debe estar del lado izquierdo.

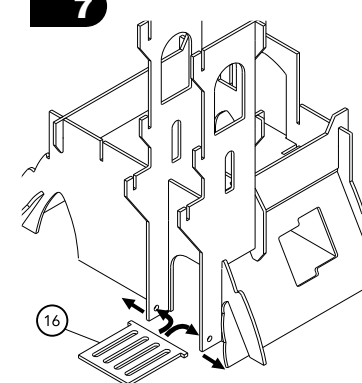
5

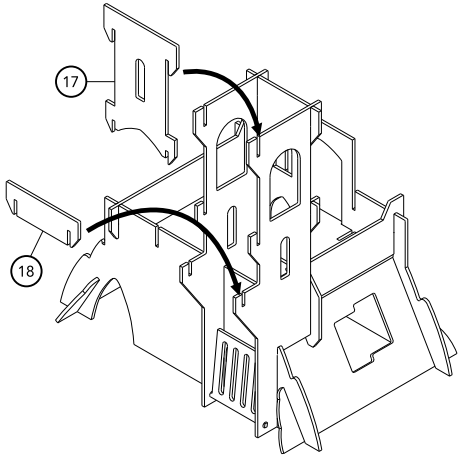
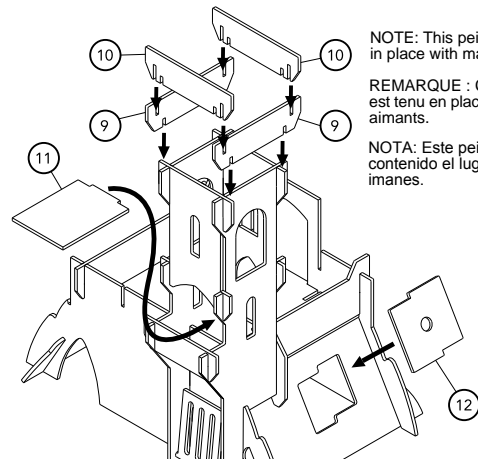


6

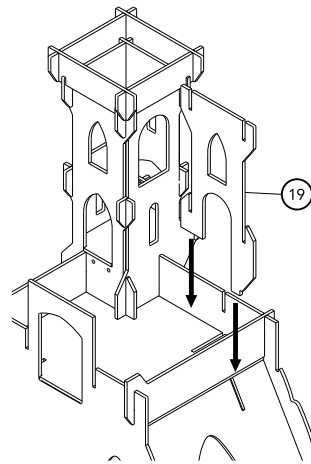
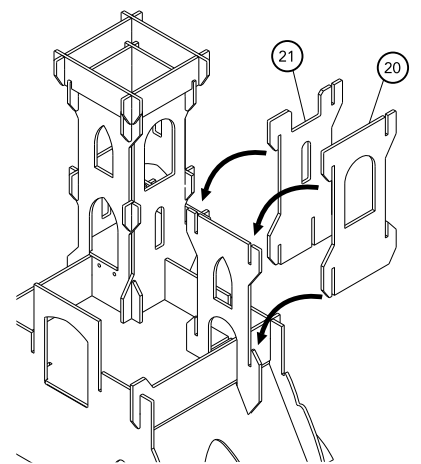
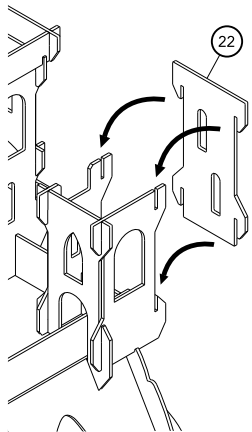
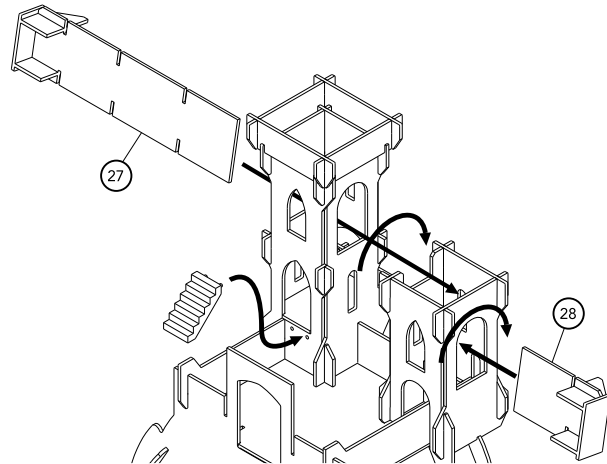
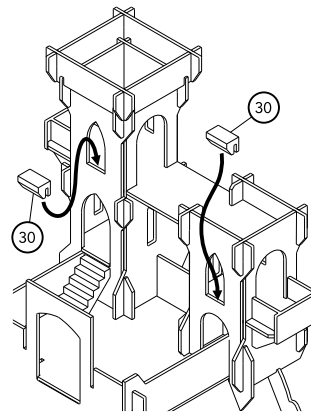


7



**8****9**

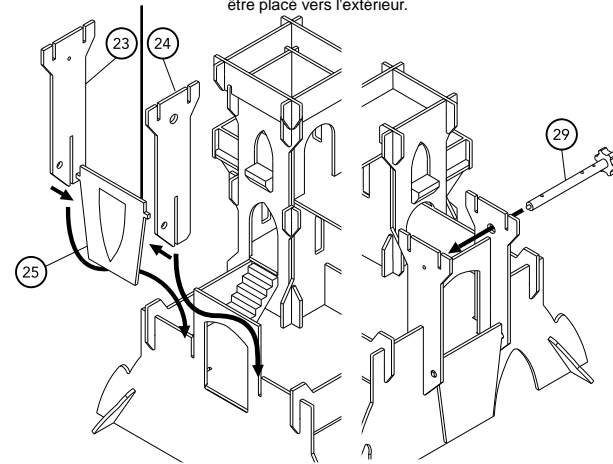
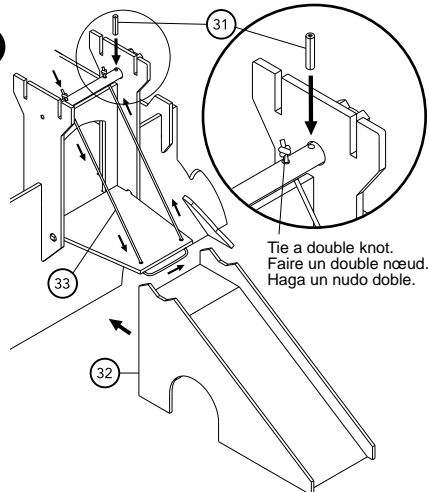
NOTE: This piece is held in place with magnets.  
 REMARQUE : Ce peice est tenu en place avec les aimants.  
 NOTA: Este peice es contenido el lugar con imanes.

**10****11****12****13****14****15**

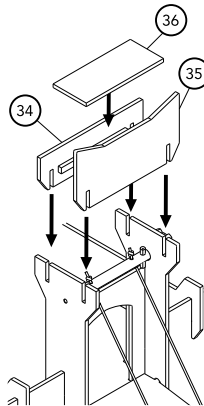
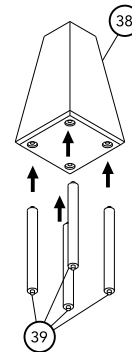
NOTE: Red monster tongue graphic facing outward.

REMARQUE : Le graphique de la langue monstrueuse rouge doit être placé vers l'extérieur.

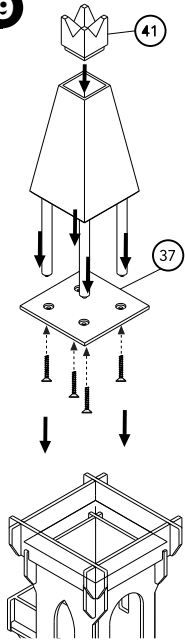
NOTA: Dibujo de la lengua roja del monstruo hacia fuera

**16**

Tie a double knot.  
 Faire un double nœud.  
 Haga un nudo doble.

**17****18**

19



20

