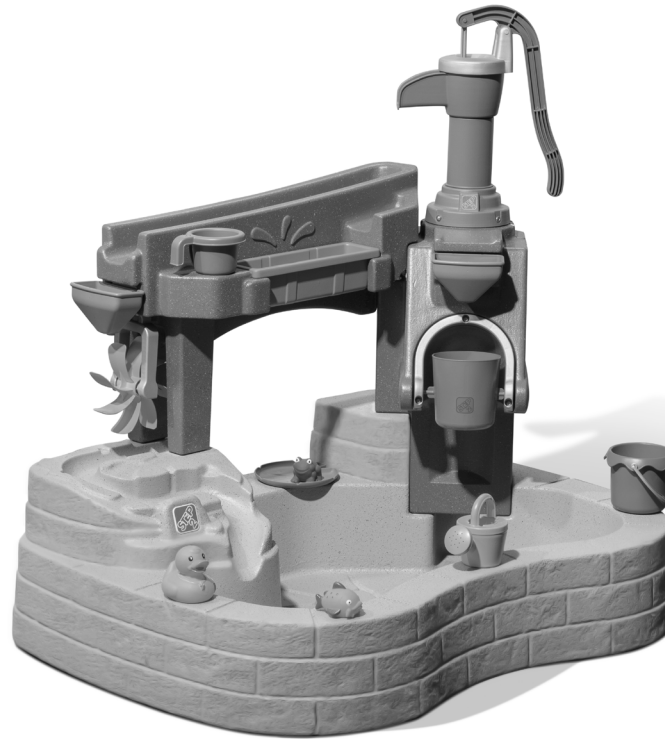




4129

PUMP & SPLASH DISCOVERY POND™

The Step2 Company, LLC.
10010 Aurora-Hudson Rd.
Streetsboro, OH 44241 USA
1-800-347-8372 USA & Canada Only
(330)656-0440
www.step2.com



ENGLISH

Intended for use by children from ages 2 years and up.

OBSERVE THE FOLLOWING STATEMENTS AND WARNINGS TO REDUCE THE LIKELIHOOD OF SERIOUS OR FATAL INJURY.

SAVE THIS SHEET FOR FUTURE REFERENCE.

WARNING: CHOKING HAZARD

Small parts. Sharp points. Adult assembly required.

WARNING: BURN HAZARD

- Always check the temperature of the product before letting your children play on it.
- Remember that the product may cause burns.
- Always be aware of the sun and weather conditions, and do not assume that the equipment is safe because the air temperature is not very high.

INSTALLATION

- Do not install the pond over concrete, asphalt, or any other hard surfaces.
- Adult supervision required.
- Instruct children not to use product until properly assembled.
- Maximum weight per seat: 50 lbs (22,68 kg). limit 1 children.
- **DO NOT** remove any screws once installed. For disassembly, only remove parts not secured by screws.
- **DO NOT** over-tighten screws or they will not hold parts together appropriately.
- Take notice that screws are designed to pierce the plastic and form their own threads.

To Empty Pond:

- Use a bucket to remove enough water from the pond until one side of pond can be safely lifted to empty remaining water. Flip pond completely over to remove the remaining water.
- Completely dry pond and store in a dry, protected area when not in use.

WARNING: DROWNING RISK:

- Children, especially children younger than five years, are at high risk of drowning.
- Keep children in your direct sight, stay close, and actively supervise them when they are in or near this pond and when you are filling and emptying this pond.
- Drowning occurs silently and quickly and can occur in as little as 2 inches (5 cm) of water.
- When searching for a missing child, check the pond first, even if child is thought to be in the house.
- Children can drown in very small amounts of water. Empty pond completely after each use and store the empty pond in such a way that it does not collect water from rain or any other source.
- Do not leave toys inside pond, since toys and similar items might attract a child to the pond.
- Position furniture (for example; tables, chairs) away from pond so that children cannot climb on it to gain access to the pond.
- After using pond, remove water to a level of less than 1/2 inch by tipping product over to empty water.

DIVING RISK:

- Do not dive into pond. Diving into shallow water can result in a broken neck, paralysis, or death.

ELECTROCUTION:

- Keep all electrical lines, radios, speakers and other electrical appliances away from the pond.
- Do not place near or under overhead electrical lines.

FIRST AID:

- Keep a working phone and a list of emergency numbers near the pond.
- Become certified in cardiopulmonary resuscitation (CPR). In the event of an emergency, immediate use of CPR can make a life-saving difference.

WARNING: DROWNING HAZARD

Never leave your child unattended.



- Children under 5 are at highest risk of drowning.
- Closely watch children who are in or near this pond.
- Empty pond after use.

CLEANING INSTRUCTIONS

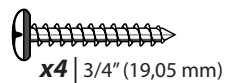
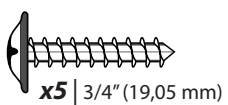
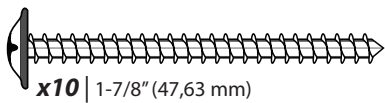
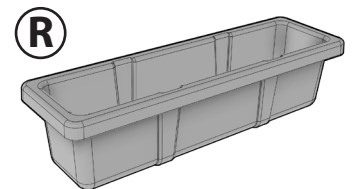
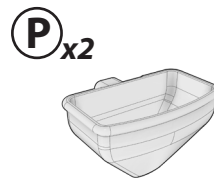
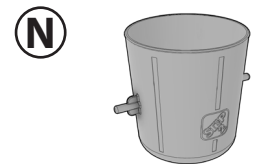
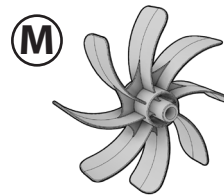
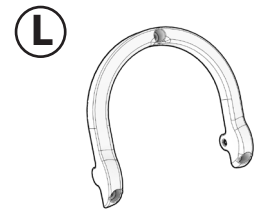
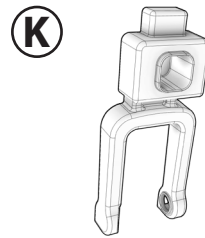
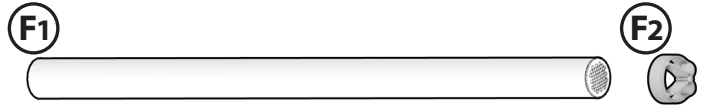
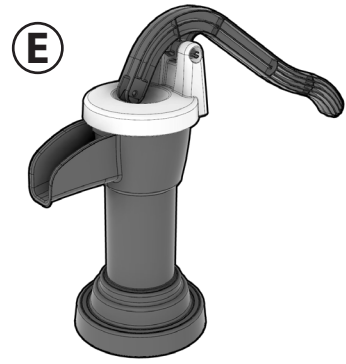
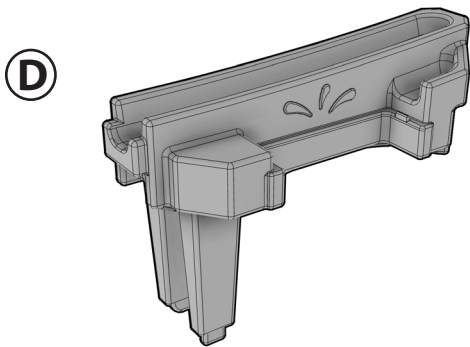
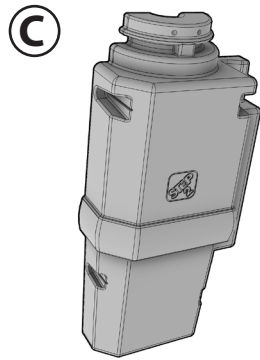
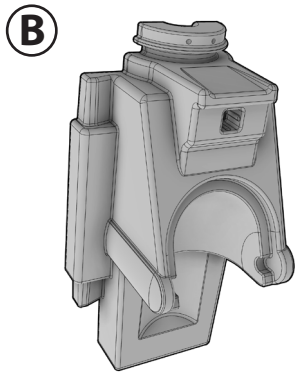
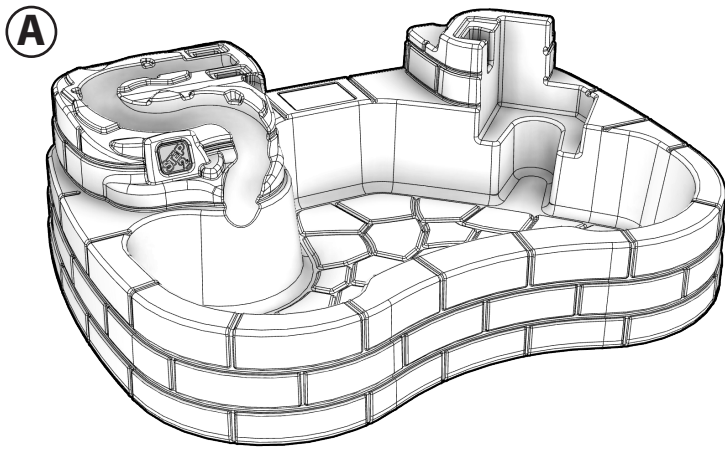
General Cleaning:

- Use a 50/50 mixture of white vinegar and water.
- Water should be changed frequently. Sanitize occasionally to remove organic debris and prevent bacterial growth.
- Parents should thoroughly wash accessories with mild soapy water before use.

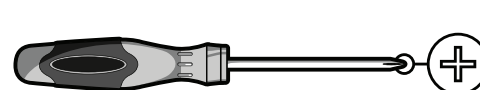
DISPOSAL INSTRUCTIONS:

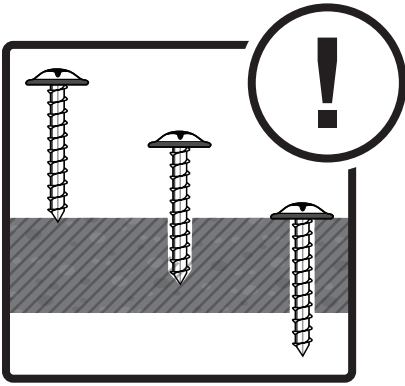
Please recycle when possible. Disposal must be in compliance with government regulations.

INSPECT THIS PRODUCT BEFORE EACH USE. TIGHTLY SECURE CONNECTIONS AND REPLACE DAMAGED OR WORN COMPONENTS. CONTACT THE STEP2 COMPANY FOR REPLACEMENT PARTS.



NOT INCLUDED / NON INCLUS / NO INCLUIDO / NON INCLUSO / NIET INBEGREPEN /
NÃO INCLUSO / NIE ZAWARTY / NICHT ENTHALTEN / 不包含 / غير مشمول





PLEASE NOTE: Product has no holes. Screws form their own. Apply pressure.

VEUILLEZ NOTER : Le produit n'a pas de trou. Les vis formeront leur propre trou. Visser en appuyant.

POR FAVOR, TENGA EN CUENTA QUE: El producto no tiene orificios. Los tornillos forman sus propios orificios. Ejerza presión.

NOTA: sul prodotto non sono presenti fori. Le viti sono autofilettanti. Applicare pressione.

ATTENTIE: Dit product is niet voorzien van schroefgaten. De schroeven vormen hun eigen gaten. Druk uitoefenen.

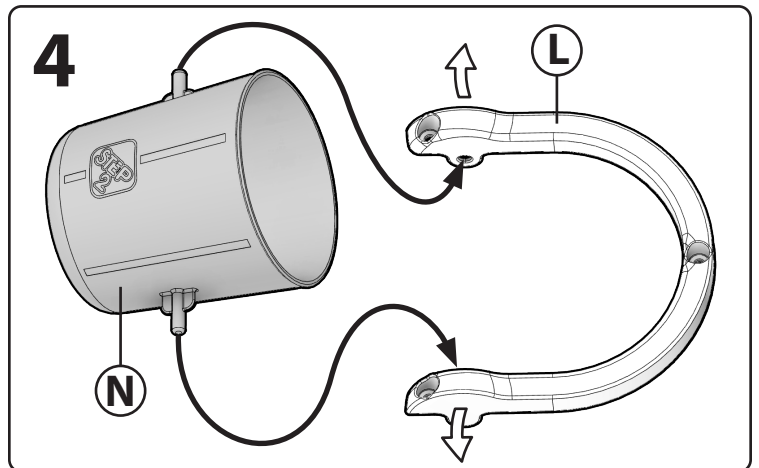
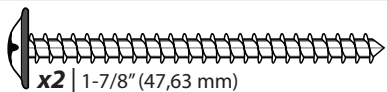
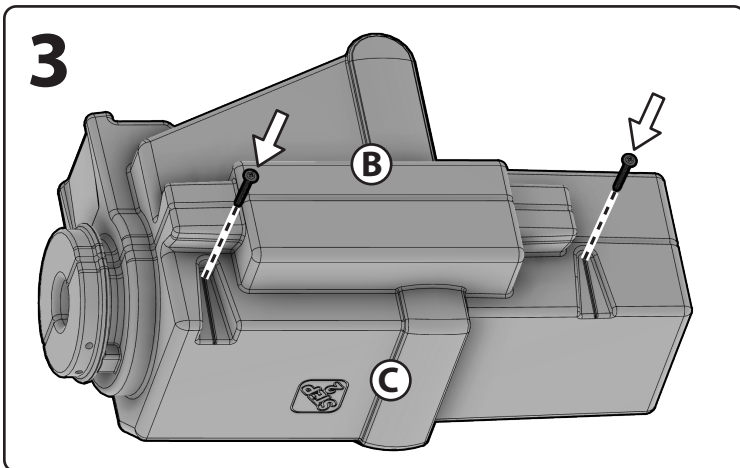
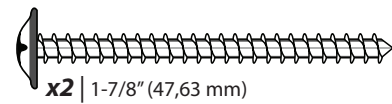
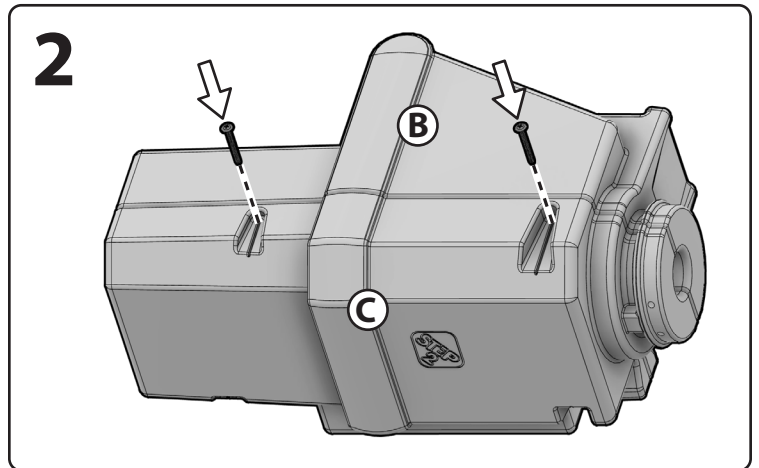
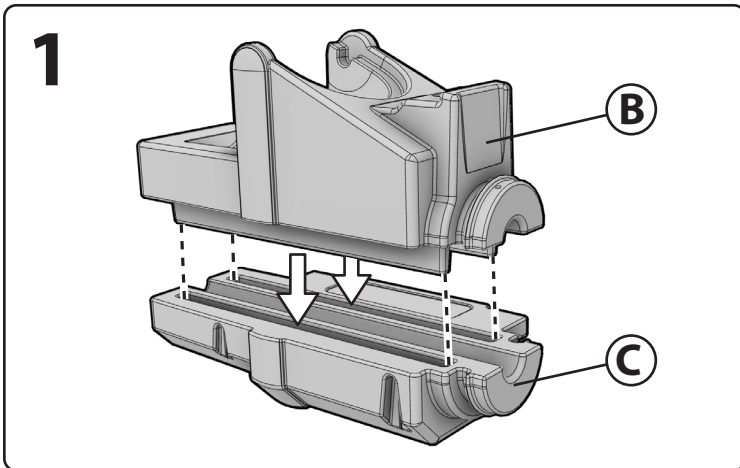
TENHA EM ATENÇÃO: O produto não tem furos. Os parafusos são autorroscantes. Aplicar pressão.

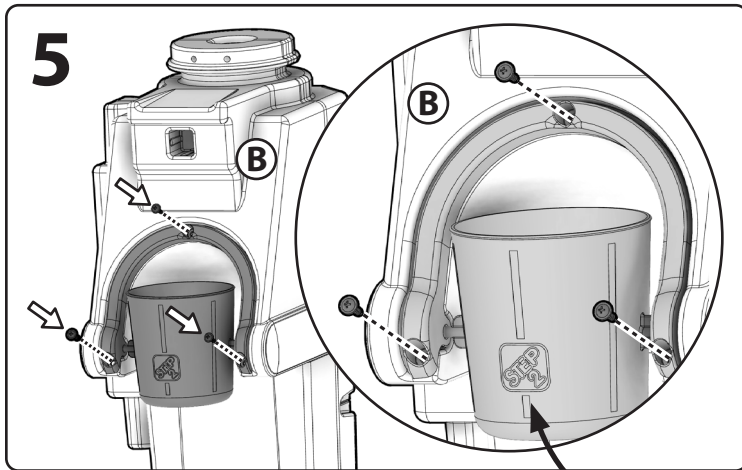
UWAGA: Produkt nie zawiera otworów. Otwory tworzą śrubki. Należy je dociskać.

BITTE BEACHTEN: Das Produkt hat keine Bohrungen. Die Schrauben drehen sich ohne Bohrung ein. Druck anwenden.

请注意: 产品无孔。需要钻孔。施加压力。

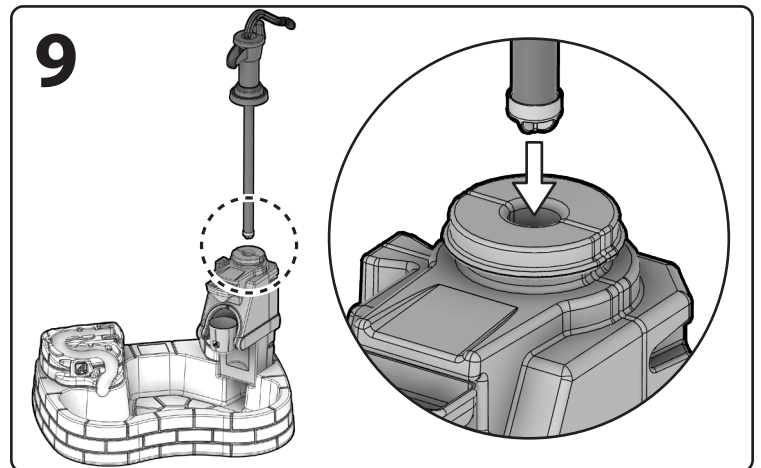
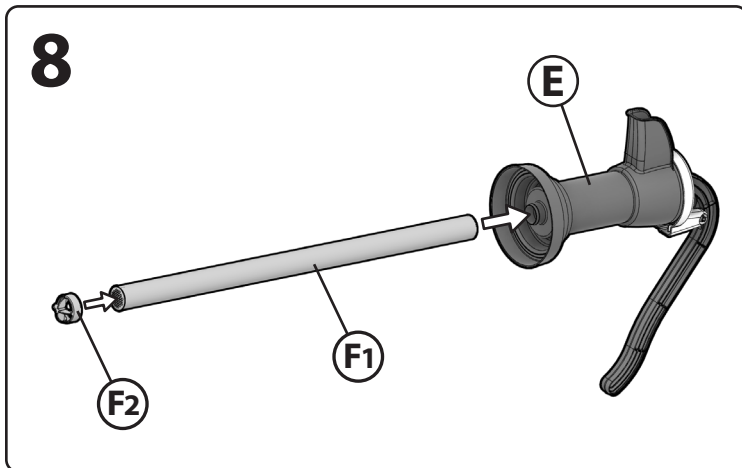
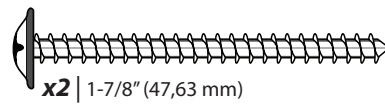
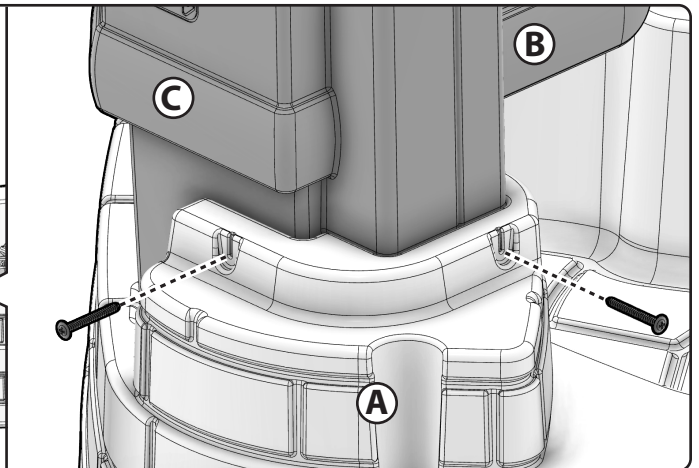
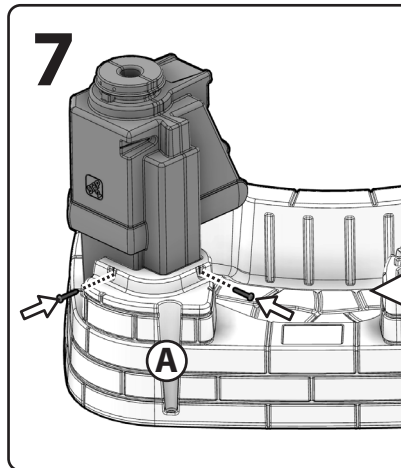
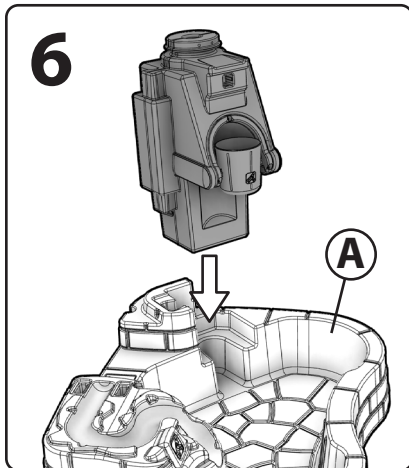
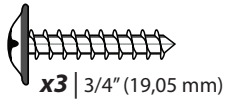
يرجى ملاحظة أنه: لا توجد ثقوب بالمنتج. تفتح المسامير الثقوب الخاصة بها. اضغط.

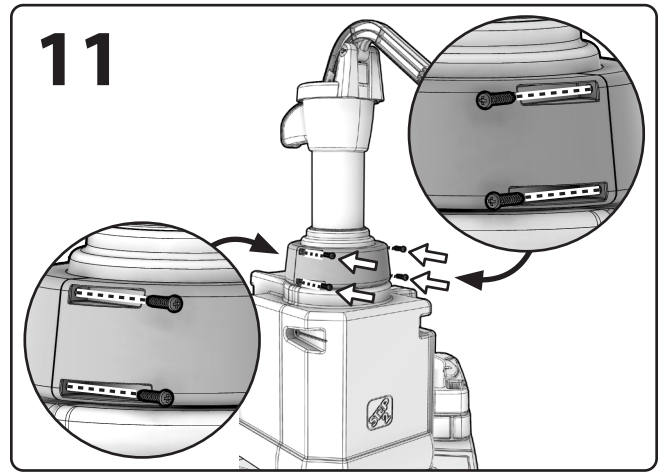
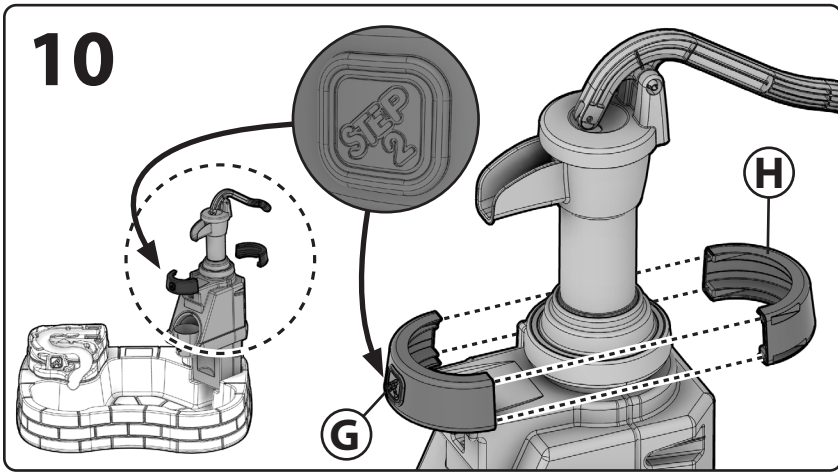


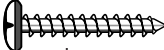


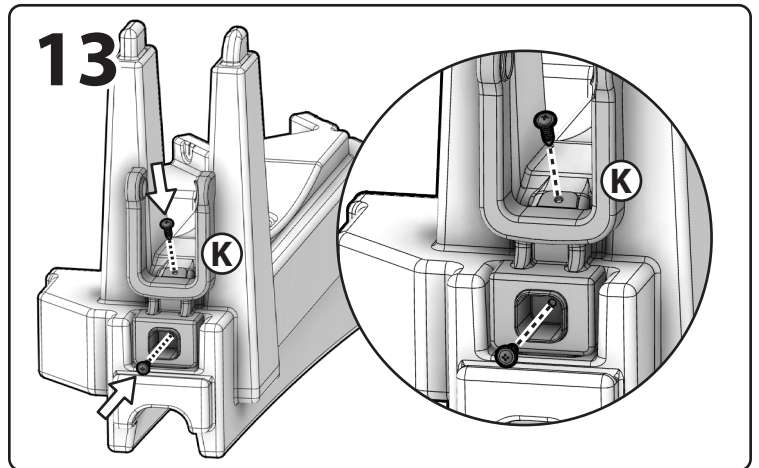
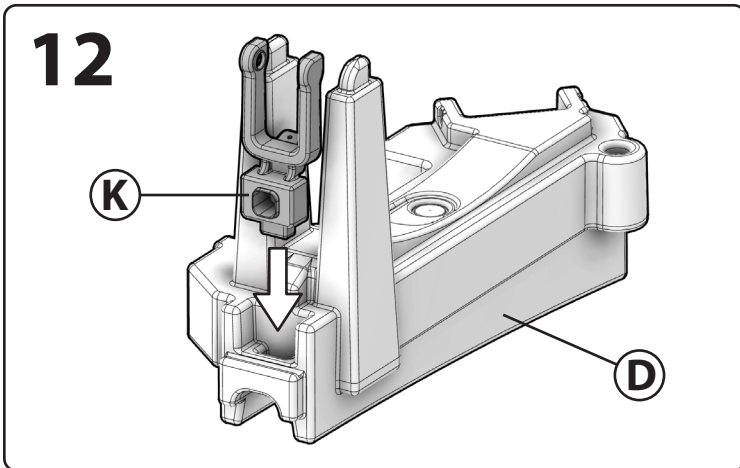
Logo side should be visible for proper function.
 Le logo doit être visible pour un fonctionnement correct.
 El logotipo debe estar visible para que funcione correctamente.
 Il logo dovrebbe essere visibile per il corretto funzionamento.
 Logo moet zichtbaar zijn voor een goede werking.
 Logo powinno być widoczne dla prawidłowego działania.
 O logotipo deve estar visível para o funcionamento adequado.
 Das Logo sollte für eine ordnungsgemäße Funktion sichtbar sein.
 徽标应可见，以确保功能正常。


يجب أن يكون الشعار مرئيًا للوظيفة المناسبة.

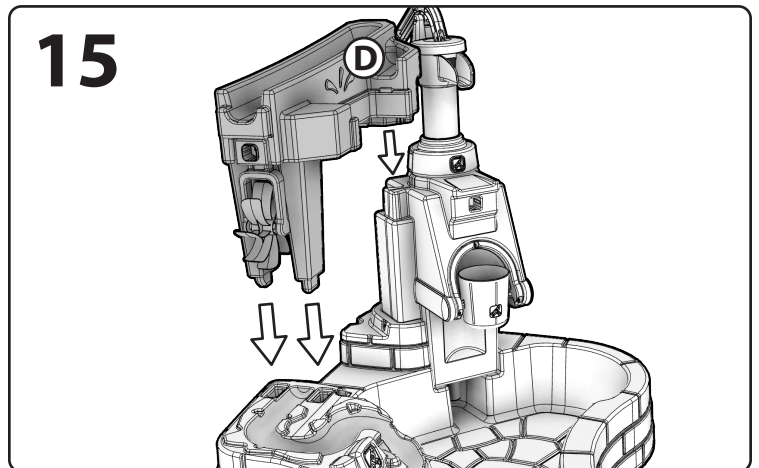
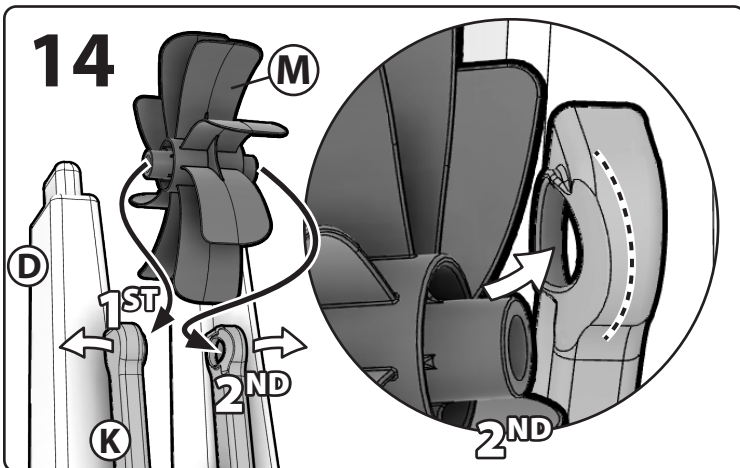


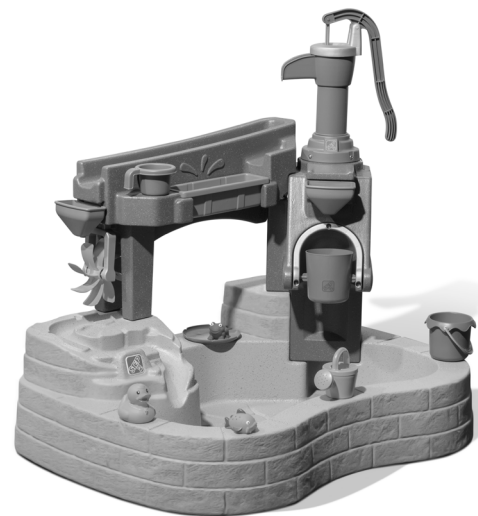
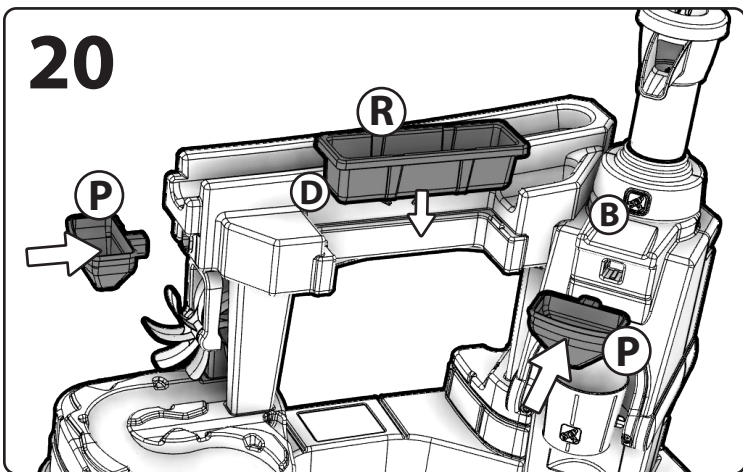
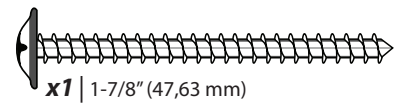
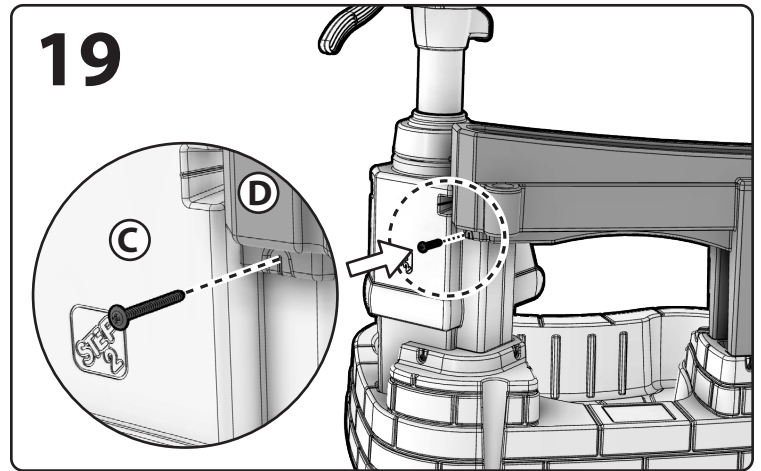
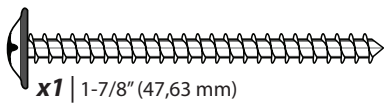
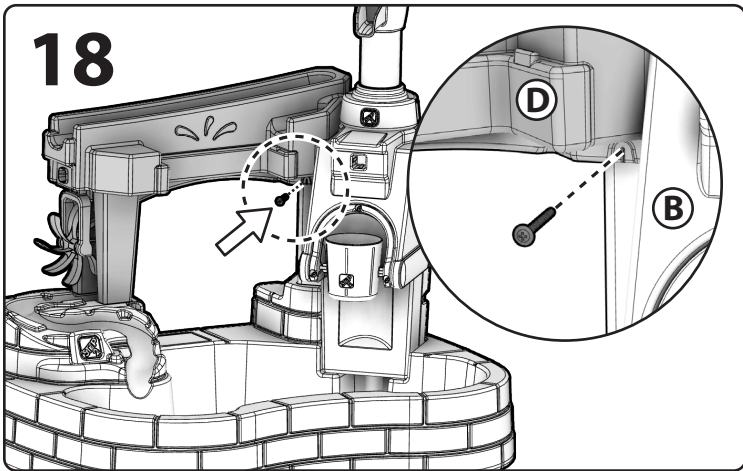
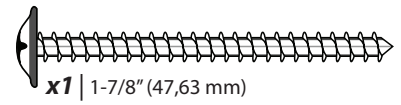
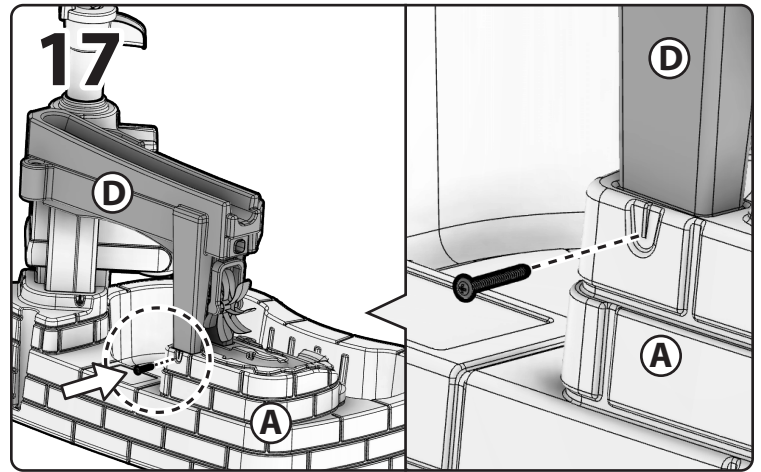
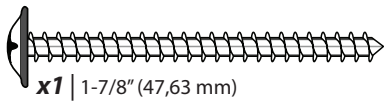
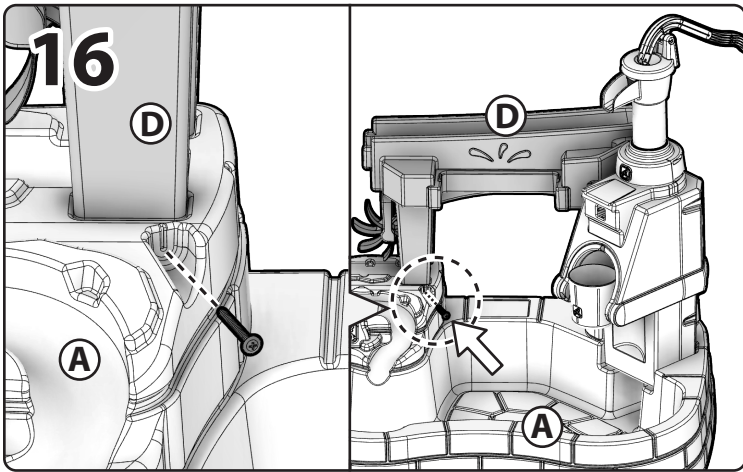


 **x4** | 3/4" (19,05 mm)



 **x2** | 3/4" (19,05 mm)





www.step2.com/survey/?partnumber=412999

Assign an adult to be responsible for watching children in the pool. Give this person a “water watcher” tag and ask that they wear it the entire time they are in charge of supervising children in the pool. If they need to leave for any reason, ask this person to pass the “water watcher” tag and the supervision responsibility to another adult.

Locate Water Watcher tag sheet.

Cut out tag, punch holes, and use string to wear tag around neck.



! DO NOT USE ABOVE AS TAG.
For reference only.

Attribuez à un adulte la responsabilité de surveiller les enfants dans la piscine. Donnez à cette personne une étiquette «observateur d'eau» et demandez-lui de la porter tout le temps où elle est chargée de surveiller les enfants dans la piscine. S'ils doivent partir pour quelque raison que ce soit, demandez à cette personne de passer l'étiquette «observateur d'eau» et la responsabilité de la supervision à un autre adulte.

Localisez la feuille d'étiquettes Water Watcher.

Découpez l'étiquette, percez des trous et utilisez une ficelle pour porter l'étiquette autour du cou.



! NE PAS UTILISER CI-DESSUS COMME ÉTIQUETTE.
Pour référence seulement.

Conçu pour une utilisation par des enfants de 2 ans et plus.

RESPECTEZ LES ÉNONCÉS ET AVERTISSEMENTS SUIVANTS POUR RÉDUIRE LA PROBABILITÉ DE BLESSURE GRAVE, VOIRE MORTELLE.

CONSERVEZ CETTE FEUILLE POUR RÉFÉRENCE ULTÉRIEURE.

▲ MISE EN GARDE:

DANGER D'ÉTOUFFEMENT

Petite pièces. Points pointus.
Assemblage par un adulte requis.

▲ MISE EN GARDE:

DANGER DE BRÛLURE

- Vérifiez toujours la température du produit avant de laisser vos enfants jouer dessus.
- N'oubliez pas que le produit peut causer des brûlures.
- Faites toujours attention au soleil et aux conditions météorologiques, et ne supposez jamais que le matériel est sûr parce que la température de l'air n'est pas très élevée.

INSTALLATION

- Ne pas installer la pataugeoire sur du béton, de l'asphalte ou toute autre surface dure.
- Surveillance par un adulte requise.
- Dites aux enfants de ne pas utiliser le produit jusqu'à ce qu'il soit assemblé correctement.
- Poids maximum par siège : 22,68 kg (50 lb). Limite sur le siège : 1 enfant.
- **NE PAS** retirer les vis une fois l'unité assemblée. Pour désassembler l'unité, retirez uniquement les pièces qui ne sont pas fixées avec des vis.
- **NE PAS** trop serrer les vis, sinon celles-ci ne sont pas en mesure de maintenir les pièces ensemble de manière adéquate.
- Veuillez prendre note que les vis sont conçues pour percer le plastique et former leur propre filetage.

POUR VIDER L'ÉTANG:

- Au moyen d'un seau enlevez suffisamment d'eau de l'étang pour pouvoir soulever l'un des côtés en toute sécurité, et videz l'eau restante. Renversez l'étang complètement pour vider toute l'eau.
- Séchez complètement l'étang et rangez-la dans un emplacement protégé et sec lorsque vous ne l'utilisez pas.

▲ MISE EN GARDE:

RISQUE DE NOYADE:

- Le risque de noyade est particulièrement élevé chez les enfants de moins de 5 ans.
- Ne perdez jamais de vue les enfants, restez près d'eux et surveillez-les constamment lorsqu'ils sont dans ou à proximité de l'étang, et lorsque vous remplissez et videz l'étang.
- Une noyade peut se produire silencieusement et rapidement dans moins de 5 cm (2 po) d'eau.
- Lorsque vous cherchez un enfant qui a disparu, vérifiez en premier lieu l'étang, même si vous pensez que l'enfant se trouve à la maison.
- Des enfants peuvent se noyer dans de très petites quantités d'eau. Videz complètement l'étang après chaque utilisation et rangez l'étang vidée de manière qu'elle ne puisse pas se remplir d'eau de pluie ou d'eau d'une autre provenance.
- Ne laissez aucun jouet à l'intérieur de l'étang, car les jouets ou objets risquent d'attirer un enfant vers l'étang.
- Placez tout mobilier (par exemple : tables, chaises) loin de l'étang pour que les enfants ne puissent pas grimper dessus afin d'accéder à l'étang.
- Après avoir utilisé l'étang, enlevez suffisamment d'eau pour qu'il ne reste pas plus de 1,27 cm (1/2 po) d'eau, puis renversez l'étang pour la vider entièrement.

RISQUE EN MATIÈRE DE PLONGÉE:

- Ne pas plonger dans l'étang. Plonger dans une eau peu profonde risque de provoquer une fracture du cou, une paralysie voire la mort.

ÉLECTROCUTION:

- Conserver les lignes électriques, les radios, les haut-parleurs et tout autre appareil ménager électrique à l'écart de l'étang.
- Ne pas installer l'étang près ou sous les lignes électriques.

PREMIERS SECOURS:

- Prévoir d'avoir un téléphone en état de marche et une liste de numéros d'appel de secours à proximité de l'étang.
- Obtenir un certificat RCR (réanimation cardio-respiratoire). En cas d'urgence, la réanimation cardio-respiratoire immédiate peut sauver des vies.

▲ MISE EN GARDE:

RISQUE DE NOYADE

Ne laissez jamais votre enfant sans surveillance.



- Enfants au-dessous de 5 ans sont à haut risque de la noyade.
- Surveillez de près les enfants qui se trouvent dans cette l'étang ou à proximité de cette l'étang.
- Après l'utilisation de regroupement vide.

INSTRUCTIONS DE NETTOYAGE:

- Utilisez un mélange 50/50 de vinaigre et d'eau.
- Changez l'eau fréquemment. Procédez à une désinfection de temps à autre pour éliminer les débris organiques et empêcher la prolifération de bactéries.
- Les parents doivent laver complètement les accessoires avant l'utilisation.

INSTRUCTIONS DE MISE AU REBUT

Veuillez recycler dans la mesure du possible. L'élimination doit être conforme à toutes les lois nationales.

INSPECTEZ CE PRODUIT AVANT CHAQUE UTILISATION. SERREZ BIEN LES CONNEXIONS ET REMPLACEZ LES COMPOSANTS USÉS OU ENDOMMAGÉS. CONTACTEZ LA SOCIÉTÉ STEP2 POUR DES PIÈCES DE RECHANGE.

Se recomienda el uso de este producto para niños mayores de 2 años.

RESPETE LAS SIGUIENTES RECOMENDACIONES Y ADVERTENCIAS PARA DISMINUIR LA PROBABILIDAD DE SUFRIR LESIONES GRAVES O MORTALES.

CONSERVE ESTA HOJA PARA SU CONSULTA EN EL FUTURO.

▲ ADVERTENCIA:

RIESGO DE ASFIXIA

Contiene piezas pequeñas. Puntas afiladas.
Requiere montaje por parte de un adulto.

▲ ADVERTENCIA:

RIESGO DE QUEMADURAS

- Verifique siempre la temperatura del producto antes de permitir que los niños jueguen en él.
- Recuerde que el producto puede provocar quemaduras.
- Siempre tenga en cuenta el sol y las condiciones climáticas y no asuma que el equipo es seguro debido a que la temperatura del aire no es demasiado elevada.

INSTALACIÓN

- No instale la charca infantil sobre hormigón, asfalto ni ninguna otra superficie dura.
- Se requiere la supervisión de un adulto.
- Impida que los niños utilicen este producto hasta que se haya finalizado su montaje.
- Peso máximo por asiento: 22,68 kg (50 lb). Limite de 1 niños.
- **NO** quite ningún tornillo una vez que se haya montado. Para desmontar, retire solo las piezas que no estén atornilladas.
- **NO** apriete los tornillos en exceso, ya que las piezas no quedarán unidas de manera adecuada.
- Los tornillos están diseñados para perforar el plástico y formar sus propias roscas.

PARA VACIAR LA CHARCA:

- Utilice un cubo para sacar el agua suficiente que permita levantar de forma segura un lado de la charca para vaciar el resto del agua. De vuelta la charca por completo para quitar el resto del agua.
- Séquela totalmente y guárdela en un área seca y protegida cuando no la utilice.

▲ ADVERTENCIA:

RIESGO DE AHOGARSE:

- Los niños, especialmente aquellos menores de cinco años, corren un alto riesgo de ahogarse.
- No pierda de vista a los niños, permanezca cerca y supervíselos de forma activa cuando estén adentro o cerca de la charca o cuando la esté llenando o vaciando.
- Un niño se puede ahogar de forma silenciosa y rápida en apenas 5 cm (2 pulg.) de agua.
- Si no encuentra a un niño búsquelo en la charca primero, incluso si cree que pueda estar en la casa.
- Los niños pueden ahogarse en cantidades muy pequeñas de agua.
- Vacíe la charca por completo después de cada uso y guárdela de tal manera que no acumule agua de lluvia ni de otra fuente.
- No deje juguetes ni objetos similares adentro de la charca ya que los mismos pueden atraer a un niño.
- Coloque los muebles (tales como mesas y sillas) alejados de la charca de manera que los niños no puedan subirse para acceder a la charca.
- Después de utilizarla quite el agua hasta que quede un nivel menor de 1,27 cm (1/2 pulg.) Vuélquela para vaciarla.

RIESGO AL ZAMBULLIRSE:

- No deje que nadie se zambulla en la charca. El zambullirse en agua poco profunda puede ocasionar rotura de cuello, parálisis o la muerte.

ELECTROCUCIÓN:

- Mantenga todas las líneas eléctricas, radios, altavoces y otros aparatos eléctricos alejados de la charca.
- No la coloque cerca o debajo de líneas eléctricas.

PRIMEROS AUXILIOS:

- Tenga un teléfono que funcione y una lista de números de emergencia cerca de la charca.
- Tome el curso de reanimación cardiopulmonar (CPR). La utilización inmediata de CPR en una emergencia puede salvar una vida.

▲ ADVERTENCIA:

AHOGAR PELIGRO

Nunca deje al niño desatendido.



- Los niños, más joven entonces 5 años corren un alto riesgo de ahogarse.
- Vigile atentamente a los niños que estén cerca o en la charca.
- Charca vacía después del uso.

INSTRUCCIONES PARA LA LIMPIEZA

- Use una mezcla 50/50 de vinagre y agua.
- El agua debe cambiarse con frecuencia. Desinfectela ocasionalmente para eliminar los residuos orgánicos y prevenir el crecimiento bacteriano.
- Se recomienda a los padres que limpien los accesorios en profundidad antes de su uso.

INTRUCCIONES PARA LA ELIMINACIÓN

Recicle los componentes si tiene la posibilidad. La eliminación de este producto se debe realizar de conformidad con la Normativa Gubernamental.

EXAMINE EL PRODUCTO ANTES DE CADA UTILIZACIÓN. FIE LAS CONEXIONES Y SUSTITUYA LOS COMPONENTES QUE PRESENTEN DAÑOS O DESGASTE. PÓNGASE EN CONTACTO CON LA EMPRESA STEP2 PARA OBTENER PIEZAS DE REPUESTO.

Prodotto inteso per l'uso da parte di bambini dai 2 anni in su.

OSSERVARE LE SEGUENTI DICHIARAZIONI E AVVERTENZE PER RIDURRE IL RISCHIO DI INFORTUNI GRAVI O FATALI.

CONSERVARE QUESTO FOGLIO PER FUTURO RIFERIMENTO.

AVVERTENZE: RISCHIO DI SOFFOCAMENTO

Parti di dimensioni ridotte. Puntigli taglienti.
È necessario il montaggio da parte di adulti.

AVVERTENZE: PERICOLO DI USTIONI

- Controllare sempre la temperatura del prodotto prima di permettere ai bambini di giocare su di esso.
- Ricordarsi che il prodotto può provocare ustioni.
- Prestare sempre la massima attenzione alle condizioni meteo e al sole, e non presumere che l'attrezzatura sia sicura perché la temperatura dell'aria non è molto alta.

ISTRUZIONI

- Non montare la charca per bambini su superfici di cemento, asfalto o altre superfici dure.
- Si richiede la supervisione di un adulto.
- Peso massimo per posto a sedere: 22,68 kg (50 lb). Limite massimo di 1 bambini.
- NON** rimuovere le viti dopo l'installazione. Per lo smontaggio, rimuovere solo le parti non fissate dalle viti.
- NON** stringere eccessivamente le viti poiché ciò potrebbe causare un collegamento non corretto dei componenti.
- Considerare che le viti sono progettate per forare la plastica e formare filetti.
- Insegnare ai bambini di non utilizzare il prodotto prima del montaggio.

PER SVUOTARE LA CHARCA:

- Usare un secchio per togliere abbastanza acqua dalla charca finché non sia possibile sollevare con sicurezza un lato della charca per togliere la restante acqua. Capovolgere completamente la charca per rimuovere eventuali residui di acqua.
- Asciugare bene la charca e conservare in un luogo asciutto e protetto quando non è utilizzata.

AVVERTENZE: RISCHIO DI ANNEGAMENTO:

- I bambini, in particolare al di sotto dei 5 anni, sono esposti a un alto rischio di annegamento.
- Non perdere di vista i bambini, rimanere vicini e sorvegliarli in modo attivo quando sono dentro o nelle vicinanze della charca o quando la si sta riempiendo o svuotando.
- Un bambino potrebbe affogare in modo rapido e silenzioso in appena 5 cm di acqua.
- I bambini possono annegare in piccole quantità d'acqua.
- Svuotare completamente la charca dopo ogni utilizzo e conservare la charca vuota in modo che non raccolga acqua piovana o da altra fonte.
- Quando si sta cercando un bambino scomparso, controllare prima la charca, anche se si pensa che possa stare in casa.
- Non lasciare giocattoli all'interno della charca, in quanto giocattoli e oggetti simili potrebbero attirare un bambino nella charca.
- Collocare i mobili (come ad esempio tavoli e sedie) lontano dalla charca in modo che i bambini non possano salirci per avere accesso alla stessa.
- Dopo aver utilizzato la charca, togliere l'acqua fino a lasciare meno di 1,27 cm, poi ribaltare la charca per svuotarla completamente.

RISCHIO DI TUFFARSI:

- Non tuffarsi nella charca. Tuffarsi in acqua poco profonda può provocare una rottura del collo, una paralisi oppure la morte.

FOLGORAZIONE:

- Tenere tutte le linee elettriche, radio, altoparlanti e altri apparecchi elettrici lontano dalla charca.
- Non posizionare la charca vicino o sotto linee elettriche aeree.

PRIMO SOCCORSO

- Tenere un telefono funzionante e un elenco dei numeri di emergenza vicino alla charca.
- Seguire un corso di rianimazione cardiopolmonare (CPR). In caso di emergenza, il ricorso immediato alla rianimazione cardiopolmonare può salvare una vita.

AVVERTENZE: RISCHIO DI ANNEGAMENTO:

Non lasciare mai il bambino incustodito.



- I bambini sotto i 5 anni sono a più alto rischio di annegamento.
- Strettamente guardare i bambini che sono nella zona di questa charca.
- Charca vuota dopo l'uso.

ISTRUZIONI PER LA PULIZIA:

Pulizia generale:

- Usa una miscela 50/50 di aceto bianco e acqua.
- Cambiare frequentemente l'acqua. Disinfettare occasionalmente per rimuovere i residui organici e ostacolare la crescita batterica.
- I genitori devono lavare accuratamente gli accessori prima dell'uso.

ISTRUZIONI PER LO SMALTIMENTO:

Riciclare quando possibile. Lo smaltimento deve essere effettuato in conformità con tutti i regolamenti previsti dal governo.

ISPEZIONARE QUESTO PRODOTTO PRIMA DI CIASCUN UTILIZZO. CHIUDERE FERMAMENTE LE CONNESSIONI E SOSTITUIRE I COMPONENTI DANNEGGIATI O USURATI. CONTATTARE STEP2 COMPANY PER OTTENERE RICAMBI.

NEDERLANDS

Bestemd voor gebruik door kinderen van 2 jaar en ouder.

NEEM DE VOLGENDE VERKLARINGEN EN WAARSCHUWINGEN IN ACHT OM WAARSCHIJNLIJK ERNSTIG OF FATAAL LETSEL TE VERMINDEREN.

BEWAAR DIT BLAD VOOR TOEKOMSTIGE REFERENTIE.

WAARSCHUWING: VERSTIKKINGSGEVAAR

Kleine onderdelen. Scherpe punten.
Montage door volwassene vereist.

WAARSCHUWING: VERBRANDINGSGEVAAR

- Controleer altijd de temperatuur van het product voordat u uw kinderen er op laat spelen.
- Vergeet niet dat het product brandwonden kan veroorzaken.
- Let altijd goed op de zon en de weersomstandigheden en ga er niet zonder meer vanuit dat het toestel veilig is omdat de luchttemperatuur niet erg hoog is.

INSTALLATIE

- Plaats het kinderbadje niet op beton, asfalt of een ander hard oppervlak.
- Toezicht van een volwassene vereist.
- Instrueer kinderen het product niet te gebruiken tot het goed in elkaar is gezet.
- Maximumgewicht per zitting: 22,68 kg (50 lb). Maximaal 1 kinderen.
- Verwijder **GEEN** schroeven nadat deze eenmaal zijn geïnstalleerd. Verwijder bij de demontage alleen onderdelen die niet zijn vastgezet met schroeven.
- Draai de schroeven **NIE**t te vast aan, anders houden ze de onderdelen niet goed bij elkaar.
- Onder er rekening mee dat schroeven zodanig zijn ontworpen dat ze door het.

ZWEMBAD LEEGMAKEN:

- Schep met een emmer voldoende water uit het zwembad tot u het aan een kant veilig kunt optillen en helemaal kunt laten leeglopen. Draai het zwembad helemaal om zodat er geen water meer achterblijft.
- Maak het zwembad helemaal droog en bewaar het op een droge, beschermde plaats als het niet in gebruik is.

WAARSCHUWING: RISICO OP VERDRINKING:

- Kinderen, en dan met name kinderen jonger dan vijf jaar, lopen het grootste risico op verdrinking.
- Zorg dat u de kinderen altijd goed kunt zien, dat u er dichtbij bent en ze goed in het oog houdt wan neer ze in of bij dit zwembad zijn of wanneer u het zwembad vult of leegmaakt.
- Verdrinken gebeurt vlug en stil en kan zelfs in 5 cm water.
- Kijk als u een kind niet kunt vinden eerst in het zwembad, zelfs als u denkt dat het kind in huis is.
- Kinderen kunnen in heel kleine hoeveelheden water verdrinken.
- Maak het zwembad na elk gebruik helemaal leeg en bewaar het lege zwembad zo dat er geen regen- of ander water in kan.
- Laat geen speelgoed en soortgelijke voorwerpen achter in het zwembad omdat deze kinderen naar het zwembad kunnen lokken.
- Zorg dat meubels (bijv. tafels, stoelen) uit de buurt van het zwembad staan zodat kinderen er niet op kunnen klimmen om toegang te krijgen tot het zwembad.
- Til het zwembad na gebruik op zijn kant en laat het water weglopen tot er nog ca. 1,27 cm achterblijft.

SPRINGEN/DUIKEN:

- Spring of duik niet in het zwembad. Dit kan in ondiep water tot een gebroken nek, verlamming of de dood leiden.

ELEKTROUCUTIE:

- Houd alle elektriciteitskabels, luidsprekers en andere elektrische apparaten uit de buurt van het zwembad.
- Plaats het zwembad niet bij of onder bovengrondse elektriciteitsleidingen.

EHBO:

- Bewaar een werkende telefoon en een lijst met noodnummers bij het zwembad.
- Volg een reanimatiecursus (CPR). Onmiddellijk reanimatie toepassen in een noodsituatie kan het verschil uitmaken tussen leven en dood.

WAARSCHUWING: RISICO OP VERDRINKING:

Laat uw kind nooit zonder toezicht Verdrinkingsgevaar.



- Kinderen jonger dan 5 jaar lopen het grootste risico op verdrinking.
- Houd kinderen goed in het oog als ze in of bij dit zwembad zijn.
- Maak het zwembad leeg na gebruik.

REINIGINGSINSTRUCTIES

Algemene reiniging:

- Gebruik een 50/50 mengsel van witte azijn en water.
- Water dient vaak te worden verschoond. Af en toe schoonmaken om organisch afval te verwijderen en groei van bacteriën te voorkomen.
- Ouders dienen de accessoires vóór gebruik grondig te wassen.

AFVOERINSTRUCTIES

Wanneer mogelijk recylen. Afvoeren moet gebeuren in overeenstemming met alle overheidsvoorschriften.

DIT PRODUCT VÓÓR ELK GEBRUIK INSPECTEREN. DRAAI VERBINDINGEN GOED VAST EN VERVANG BESCHADIGDE OF VERSLETEN COMPONENTEN. NEEM CONTACT MET DE STEP2 COMPANY VOOR VERVANGINGSONDERDELEN.

Produkt przeznaczony dla dzieci w wieku powyżej 2 lat.

PRZESTRZEGANIE PONIŻSZYCH ZALECEŃ I OSTRZEŻEŃ ZMNIJSZY PRAWDOPODOBIEŃSTWO ODNIESIENIA POWAŻNYCH LUB ŚMIERTELNYCH OBRAŻEŃ CIAŁA.

ZACHOWAĆ TĘ INSTRUKCJĘ DO PÓŹNIEJSZYCH KONSULTACJI.

⚠ OSTRZEŻENIE!

RYZKO ZADŁAWIENIA

Małe części. Ostre Punkty.
Montaż powinna wykonać osoba dorosła.

⚠ OSTRZEŻENIE!

NIEBEZPIECZEŃSTWO POPARZENIA

- Zawsze należy sprawdzić temperaturę produktu przed zezwoleniem dzieciom na zabawę.
- Należy pamiętać, że produkt może powodować poparzenia.
- Zawsze należy zwracać uwagę na słońce i warunki pogodowe. Nie można zakładać, że urządzenie jest bezpieczne, ponieważ temperatura powietrza nie jest bardzo wysoka.

MONTAŻ:

- Zabrania się umieszczania basenu nad powierzchniami betonowymi, asfaltowymi lub innymi powierzchniami o.
- Wymagany nadzór dorosłych.
- Polecić dzieciom, aby: nie używały zabawki, dopóki nie zostanie odpowiednio zmontowana;
- Maksymalny ciężar na siedzeniu: 22,68 kg (50 lb). Maksymalnie 1 dziecko.
- **NIE** wykręcać żadnych wkrętów po wkręceniu. Podczas demontażu usuwać tylko części niezabezpieczone wkrętami.
- **NIE NALEŻY** zbyt mocno dokręcać śrub, ponieważ może to spowodować niewłaściwe połączenie elementów.

ABY OPRÓŻNIĆ BASEN:

- Wylać część wody za pomocą wiadra. Następnie unieść jedną z krawędzi basenu, aby opróżnić go z pozostałej wody. Odwrócić basen do góry nogami, aby usunąć pozostałą wodę.
- Jeżeli basen nie jest eksploatowany, należy go całkowicie wysuszyć i umieścić w suchym, osłoniętym miejscu.

⚠ OSTRZEŻENIE:

RYZKO UTONIĘCIA:

- Dzieci, a w szczególności dzieci poniżej piątego roku życia, mogą utonąć.
- Dzieci powinny zawsze znajdować się w zasięgu wzroku i w pobliżu osób dorosłych. Należy zawsze zwracać na nie szczególną uwagę podczas zabaw w pobliżu i w basenie oraz podczas napełniania i opróżniania basenu.
- Utonąć można bardzo szybko i bezgłośnie w wodzie o głębokości już około 5 cm.
- Podczas poszukiwań zaginionego dziecka, należy najpierw sprawdzić wnętrze basenu, nawet jeżeli dziecko powinno było przebywać w domu.
- Dzieci mogą utonąć nawet w niewielkiej ilości wody. Należy całkowicie opróżnić basen po każdorazowym wykorzystaniu i ułożyć go w taki sposób, aby wewnątrz nie gromadziła się deszczówka lub woda z innego źródła.
- Wewnątrz basenu nie należy pozostawiać zabawek i innych przedmiotów, które mogą przyciągać do niego dzieci.
- Ustawić meble (stoły, krzesła itd.) z dala od basenu tak, aby dzieci nie mogły się na nie wspiąć i wejść do basenu.
- Po zakończeniu korzystania z basenu, należy usunąć z niego wodę przechylając go na jedną stronę. Dopuszczalna ilość wody w nieeksploatowanym basenie wynosi 1,27 cm.

SKOKI:

- Zabrania się skakania do basenu. Skoki do płytkiej wody mogą grozić złamaniem karku, paralizem lub śmiercią.

PORAŻENIE PRĄDEM:

- Wszystkie przewody, radia, głośniki i inne urządzenia elektryczne muszą znajdować się z dala od basenu.
- Zabrania się umieszczania pod lub nad basenem jakichkolwiek przewodów elektrycznych.

PIERWSZA POMOC:

- W pobliżu basenu powinien znajdować się działający aparat elektryczny oraz lista numerów awaryjnych.
- Zaleca się ukończenie kursu udzielania pierwszej pomocy (CPR). W razie wypadku udzielenie pierwszej pomocy może uratować poszkodowanego życie.

⚠ OSTRZEŻENIE:

RYZKO UTONIĘCIA:

Nigdy nie pozostawiać dziecka bez opieki.



- Dzieci poniżej 5 roku życia są najbardziej narażone na utonięcia.
- Należy uważnie obserwować dzieci, które znajdują się w pobliżu basenu.
- Po zakończeniu eksploatacji należy wypuścić wodę z basenu.

INSTRUKCJA CZYSZCZENIA:

Ogólne czyszczenie:

- Użyj 50/50 mieszanki białego octu i wody.
- Wodę należy często zmieniać. Co jakiś czas należy wykonać odkażanie, aby usunąć zanieczyszczenia organiczne i zapobiec rozwojowi bakterii.
- Rodzice powinni dokładnie umyć akcesoria przed użyciem.

INSTRUKCJA UTYLIZACJI:

Produkt należy zutylizować, jeśli to możliwe. Należy utylizować zgodnie z obowiązującymi, krajowymi przepisami.

NALEŻY SPRAWDZAĆ PRODUKT PRZED KAŻDYM UŻYCIEM. MOCNO DOKRĘCIĆ POŁĄCZENIA I WYMIENIĆ USZKODZONE LUB ZUŻYTE CZĘŚCI. W CELU WYMIANY CZĘŚCI NALEŻY SKONTAKTOWAĆ SIĘ Z FIRMĄ STEP2.

Destina-se a ser utilizado por crianças com 2 ou mais anos de idade.

RESPEITE AS SEGUINTE ADVERTÊNCIAS E AVISOS PARA REDUZIR A PROBABILIDADE DE UMA LESÃO GRAVE OU FATAL.

GUARDA ESTA FOLHA PARA REFERÊNCIA FUTURA.

⚠ AVISO:

PERIGO DE ASFIXIA

Peças pequenas. Pontas afiadas.
Necessária a montagem por adultos.

⚠ AVISO:

RISCO DE QUEIMADURA

- Verifique sempre a temperatura do produto antes de deixar o seu filho brincar com o mesmo.
- Lembre-se de que o produto pode causar queimaduras.
- Esteja sempre ciente das condições climáticas e do sol e não assuma que o equipamento é seguro porque a temperatura do ar não está muito elevada.

INSTALAÇÃO:

- Não instale a piscina sobre betão, asfalto ou quaisquer outras superfícies duras.
- Necessária a supervisão de um adulto.
- Instrua as Crianças para que: não usem o produto até que esteja devidamente montado.
- Peso máximo por assento: 22,68 kg (50 lb). Limite de 1 crianças.
- **NÃO** remova nenhum parafuso depois de montado. Para desmontar, remova apenas as partes que não estão presas com parafusos.
- **NÃO** aperte demasiado os parafusos, caso contrário estes não conseguirão manter as peças unidas.
- Tenha em conta de que os parafusos foram concebidos para perfurar o plástico e formar as suas próprias roscas.

PARA ESVAZIAR A CHARCA:

- Utilize um balde para retirar água suficiente da charca até conseguir levantar um lado da mesma em segurança para esvaziar a água restante. Volte a charca completamente ao contrário para retirar a água restante.
- Seque completamente a charca e guarde num local seco e protegido quando não estiver em utilização.

⚠ AVISO:

RISCO DE AFOGAMENTO:

- As crianças, especialmente com menos de cinco anos de idade, são potenciais vítimas de afogamento.
- Mantenha as crianças na sua linha de visão direta e supervise-as ativamente quando estiverem no interior ou junto à charca e quando estiver a encher ou esvaziar a mesma.
- O afogamento é silencioso e podem ocorrer com menos de 5 cm de água.
- Quando procurar uma criança perdida, verifique primeiro a charca, mesmo que tenha instruído a criança para ficar dentro de casa.
- As crianças podem afogar-se em quantidades de água muito reduzidas.
- Esvazie completamente a charca após cada utilização e guarde a charca vazia de tal forma que não acumule água da chuva ou de qualquer outra fonte.
- Não deixe brinquedos no interior da charca, uma vez que os brinquedos e objetos similares poderão atrair as crianças para a charca.
- Posicione peças de mobiliário (por exemplo, mesas, cadeiras) afastadas da charca de modo a que as crianças não possam trepar e obter acesso à charca.
- Após a utilização da charca, retire a água até obter um nível inferior a 1,27 cm e tome o produto para esvaziar a água.

RISCO DE MERGULHO:

- Não mergulhe na charca. Mergulhar em águas pouco profundas pode resultar na fratura do pescoço, paralisia ou morte.

ELETROCUSSÃO:

- Mantenha todos os cabos elétricos, rádios, colunas e outros aparelhos elétricos afastados da charca.
- Não coloque junto ou por baixo de cabos elétricos suspensos.

PRIMEIROS SOCORROS:

- Mantenha um telefone em boas condições de funcionamento e uma lista de números de telefone de emergência junto à charca.
- Obtenha a certificação em ressuscitação cardiopulmonar (CPR). Na eventualidade de uma emergência, a utilização imediata de CPR pode implicar a diferença entre a vida e a morte.

⚠ AVISO:

RISCO DE AFOGAMENTO:

Nunca deixe as crianças sem supervisão.



- As crianças com menos de 5 anos de idade estão em maior risco de afogamento.
- Vigie de perto as crianças que se encontrem no interior ou perto desta charca.
- Esvazie a charca após a utilização.

INSTRUÇÕES DE LIMPEZA:

Limpeza Geral:

- Use uma mistura 50/50 de vinagre branco e água.
- A água deve ser mudada frequentemente. Desinfectar ocasionalmente para remover resíduos orgânicos e evitar o desenvolvimento de bactérias.
- Os pais devem lavar cuidadosamente os acessórios antes da utilização.

INSTRUÇÕES DE ELIMINAÇÃO:

Recicle sempre que possível. A eliminação deve estar em conformidade com todas as regulações oficiais.

INSPECCIONE ESTE PRODUTO ANTES DE CADA UTILIZAÇÃO. APORTE BEM AS LIGAÇÕES E SUBSTITUA OS COMPONENTES DANIFICADOS OU DESGASTADOS. CONTACTE A STEP2 COMPANY PARA OBTEN PEÇAS DE SUBSTITUIÇÃO.

Geignet für Kinder ab 2 Jahren.

BEACHTEN SIE FOLGENDE HINWEISE UND WARNUNGEN, UM DAS RISIKO ERNSTER ODER TÖDLICHER VERLETZUNGEN ZU MINDERN.

BEWAHREN SIE DIESE ANWEISUNGEN AUF.

⚠️ WARNUNG:

ERSTICKUNGSGEFAHR

Kleine Teile. Scharfe Spitzen. Zusammenbau durch Erwachsene erforderlich.

⚠️ WARNUNG:

VERBRENNUNGSGEFAHR

- Bevor Sie Ihre Kinder damit spielen lassen, stets die Temperatur des Produktes prüfen.
- Bei direkter Sonneneinstrahlung kann das Produkt Verbrennungen verursachen.
- Achten Sie stets auf die Sonneneinstrahlung und die Wetterbedingungen und gehen Sie nicht davon aus, dass die Benutzung des Produkts aufgrund einer niedrigen Lufttemperatur unbedenklich ist.

SICHERHEITSHINWEISE:

- Installieren Sie das Planschbecken nicht über Beton, Asphalt oder anderen harten Oberflächen.
- Aufsicht durch Erwachsene erforderlich.
- Die Kinder anweisen das Produkt erst dann zu verwenden, wenn es vollständig zusammengebaut ist.
- Maximalgewicht des Kindes: 50 lbs. (22,68kg). Maximal 1 Kind pro Sitzplatz.
- Einmal eingebaute Schrauben **NICHT** entfernen. Zur Demontage nur Teile entfernen, die nicht durch Schrauben befestigt sind.
- Schrauben **NICHT** überdrehen, anderenfalls ist der Zusammenhalt der Teile nicht garantiert.
- Bitte beachten, dass die Schrauben im Kunststoff eigene Bohrlöcher bohren.
- Der Sicherheitsgurt dient nur dazu, den Kindersitz zu halten. Sicher über der Taille befestigen.

TEICH LEEREN:

- Verwenden Sie einen Eimer, um genügend Wasser aus dem Teich zu entfernen, bis eine Seite des Teichs sicher angehoben werden kann, um das restliche Wasser zu entleeren. Drehen Sie den Teich vollständig um, um das restliche Wasser zu entfernen.
- Den Teich vollständig trocknen und bei Nichtgebrauch an einem trockenen, geschützten Ort aufbewahren.

⚠️ WARNUNG:

ERTRINKUNGSRISIKO:

- Kinder, insbesondere Kinder unter fünf Jahren, sind einem hohen Ertrinkungsrisiko ausgesetzt.
- Halten Sie Kinder in Ihrer direkten Sicht, bleiben Sie in der Nähe und beaufsichtigen Sie sie aktiv, wenn sie sich in oder in der Nähe dieses Teichs befinden und wenn Sie diesen Teich füllen und leeren.
- Das Ertrinken erfolgt lautlos und schnell und kann in nur 5 cm Wasser erfolgen.
- Überprüfen Sie bei der Suche nach einem vermissten Kind zuerst den Teich, auch wenn angenommen wird, dass sich das Kind im Haus befindet.
- Kinder können in sehr kleinen Mengen Wasser ertrinken. Entleeren Sie den Teich nach jedem Gebrauch vollständig und lagern Sie den leeren Teich so, dass er kein Wasser aus Regen oder anderen Quellen sammelt.
- Lassen Sie kein Spielzeug im Teich, da Spielzeug und ähnliche Gegenstände ein Kind in den Teich locken können.
- Stellen Sie Möbel (z.B. Tische, Stühle) vom Teich weg, damit Kinder nicht darauf klettern können, um Zugang zum Teich zu erhalten.
- Entfernen Sie nach der Verwendung des Teichs das Wasser auf einen Wert von weniger als 1 cm, indem Sie das Produkt auf leeres Wasser kippen.

TAUCHRISIKO:

- Tauchen Sie nicht in den Teich. Das Eintauchen in seichtes Wasser kann zu Nackenbrüchen, Lähmungen oder zum Tod führen.

ELEKTROKUTION:

- Halten Sie alle elektrischen Leitungen, Radios, Lautsprecher und andere Elektrogeräte vom Teich fern.
- Nicht in der Nähe oder unter Freileitungen platzieren.

ERSTE HILFE:

- Halten Sie ein funktionierendes Telefon und eine Liste mit Notrufnummern in der Nähe des Teichs.
- Lassen Sie sich für kardiopulmonale Wiederbelebung (CPR) zertifizieren. Im Notfall kann die sofortige Anwendung von CPR einen lebensrettenden Unterschied bewirken.

⚠️ WARNUNG:

ERTRINKUNGSRISIKO

Lassen Sie Ihr Kind niemals unbeaufsichtigt.



- Kinder unter 5 Jahren haben das höchste Ertrinkungsrisiko.
- Beobachten Sie genau Kinder, die sich in oder in der Nähe dieses Teichs befinden.
- Teich nach Gebrauch leeren.

REINIGUNGSANWEISUNGEN:

Reinigung allgemein:

- Verwenden Sie eine 50/50 Mischung aus weißem Essig und Wasser.
- Wasser sollte häufig gewechselt werden. Gelegentlich desinfizieren, um organische Rückstände zu entfernen und Bakterienwachstum zu verhindern.
- Eltern sollten Zubehöreile vor dem Gebrauch gründlich mit milder Seifenlauge waschen.

ENTSORGUNGSANWEISUNGEN:

Bitte geben Sie das Produkt zum Recycling, wenn möglich. Gemäß allen behördlichen Vorschriften entsprechend entsorgen.

PRÜFEN SIE DIESES PRODUKT VOR JEDER VERWENDUNG. ZIEHEN SIE SCHRAUBVERBINDUNGEN FEST AN UND ERSETZEN SIE BESCHÄDIGTE ODER ABGENUTZTE TEILE. KONTAKTIEREN SIE STEP2 BEZÜGLICH ERSATZTEILEN.

中文

供年龄 2 周岁及以下的儿童使用。

阅读以下陈述和警示，减少严重或致命伤害发生的可能性。

保存本说明书以供今后参考。

⚠️ 警示:

窒息危险

小部件。尖角。要求成人组装。

⚠️ 警示:

灼伤危险

- 让孩子在产品上玩耍之前，请始终检查产品的温度。
- 请记住，该产品可能会造成烫伤。
- 随时关注太阳与天气情况，请勿因为气温不高而认为游乐设施是安全的。

安装:

- 不要将戏水池安装在混凝土、沥青或任何其他坚硬表面。
- 需成人监督。
- 告诫儿童 不要在产品正确组装前使用。
- 儿童最大体重：每个座位 50 磅 (22.68 公斤)。仅限 1 名儿童。
- 请勿在安装后取下任何螺钉。拆卸时，只能取下非螺钉固定的部件。
- 请勿过度拧紧螺钉，否则不能适当地紧固部件。
- 请注意，螺钉的设计使其可以穿透塑料并自己形成螺纹。

清空水池:

- 用桶将池中大部分水舀出，直到可以提起水池一侧倒出剩余的水。将水池完全翻转，倒出剩余水分。

⚠️ 警示:

溺水风险:

- 儿童——尤其是五岁以下的幼童，是溺水的高危人群。
- 当孩子在戏水池中或周围玩耍时，以及当您在注水和清空水池时，要让他们在您的视线范围内活动，不要走远，密切监视他们。
- 溺水的发生可能悄无声息并且快速，即使水深只有 2 英寸 (5 厘米) 也有可能发生溺水事件。
- 如果孩子不见了，请先搜寻水池，即使孩子应该是在室内。
- 即使少量的水也有可能导致儿童溺水。每次使用后都彻底清空水池，然后妥善存放，确保其不会积水或任何其他水。
- 池中，因为玩具和类似物品会吸引儿童走近水池。
- 请勿在水池周围放置家具（如桌椅），以防儿童爬上家具进入水池。
- 水池用完后，将水排放到少于 1/2 英寸，然后倾斜水池，将水倒空。

跳水风险:

- 请勿跳入水池。跳入浅水池可能会导致颈部受伤、瘫痪甚至死亡。

触电风险:

- 使所有电线、收音机、扬声器及其他电子设备远离水池。
- 请勿将水池放置在架空电线附近或下方。

急救:

- 在水池附近放置一部可以打通的电话和一张紧急求助号码清单。
- 获得心肺复苏术 (CPR) 认证。如出现紧急情况，立即使用 CPR 可能会拯救生命。

⚠️ 警示:

溺水危险:

永远不会离开你的孩子无人看管。



- 5岁以下儿童是在溺水的危险性最高。
- 密切观察孩子谁是在或接近这个池中。
- 使用后空池。

清洁指南

般清洁:

- 使用白醋和水的50/50混合物。
- - 水应经常更换。不定期消毒去除有机碎屑，防止细菌滋生。
- • 家长应在使用前彻底清洗配件。

处理指南

如可能，请回收利用。处理时必须遵守所有的政府规章。

每次使用前检查本产品。固定连接处，并换掉破损和磨损的部件。联系 Step2 有限责任公司获取替换零件。

مخصص لاستخدام الأطفال من سن 2 عام فأعلى.

قم بمراجعة الملاحظات والتحذيرات التالية لتقليل إمكانية التعرض لإصابة خطيرة أو مميتة.

احتفظ بهذا الدليل للرجوع إليه في المستقبل .

تحذير: خطر الاختناق

الأجزاء الصغيرة، حواف حادة. يجب تجميع المنتج بمعرفة شخص بالغ.

تحذير:

لتجنب الإصابات الخطيرة

- تأكد دائماً من حرارة المنتج قبل السماح للأطفال باللعب عليه.
- تذكر أن المنتج قد تكون سبباً في الإصابة بحروق.
- انتبه دائماً للشمس وظروف الطقس، لا تفترض أن الجهاز آمن لأن درجة حرارة الهواء غير مرتفعة للغاية.

التركيب:

- لا تقم بتثبيت حمام السباحة الصغير الخاص بالأطفال فوق أي سطح خرساني، أو أسفلتي، أو أي أسطح أخرى صلبة.
- وجه الأطفال للقيام بما يلي:
- عدم استخدام المنتج إلى أن يتم تجميعه بشكل صحيح.
- الحد الأقصى لوزن الطفل: 50 رطلاً (22,68 كجم). يناسب 1 راكب.
- لا تفك أي مسامير بعد تركيبها. للفك، فقط اخلع الأجزاء غير المربوطة بمسامير.
- لا تفرط في ربط المسامير اللولبية وإلا فلن تمسك الأجزاء ببعضها بشكل ملائم.

حمام السباحة:

- استخدم دلوًا لإزالة كمية مياه كافية من حمام السباحة إلى أن يمكن رفع أحد جانبي حمام السباحة بأمان لتفريغ المياه المتبقية.
- قم بقلب حمام السباحة بالكامل لإزالة المياه المتبقية.

تحذير: خطر الغرق

- الأطفال، خاصة الذين تقل أعمارهم عن خمس سنوات، معرضون بدرجة كبيرة لخطر الغرق.
- لا تدع الأطفال يغيبون عن نظرك، وإبق بالقرب منهم، مع الإشراف عليهم بدقة عندما يكونوا موجودين في حمام السباحة هذا أو بالقرب منه، أو عند ملء حمام السباحة هذا أو تفريغه.
- يحدث الغرق بصمت وبسرعة، كما يمكنه أن يحدث في مياه ضحلة بعمق 2 بوصة (5 سم).
- عند البحث عن أي طفل مفقود، ابحث عنه أولاً في حمام السباحة، حتى لو كان يُعتقد أن الطفل موجود في المنزل.
- فقد يغرق الأطفال في مياه ضحلة جدًا. قم بتفريغ حمام السباحة تمامًا بعد كل مرة يتم استخدامه فيها، وقرم بتخزين حمام السباحة الفارغ بطريقة تحول دون تجمع مياه المطر أو مياه أي مورد آخر فيه.
- لا تترك اللبب داخل حمام السباحة، حيث أن اللبب والعناصر المماثلة قد تجذب أي طفل نحو حمام السباحة.
- ضع الأكاث (مثل المناضد، والكراسي) بعيداً عن حمام السباحة بحيث لا يمكن للأطفال تسلقها للوصول لحمام السباحة.
- بعد استخدام حمام السباحة، فرغه من المياه إلى أن تصل إلى مستوى أقل من نصف بوصة عن طريق قلب المنتج لتفريغ المياه.

خطر الغطس:

- لا تغطس في حمام السباحة. فالغطس في أي مياه ضحلة قد يؤدي إلى حدوث كسر في الرقبة، أو شلل، أو الوفاة.

الصعق الكهربائي:

- ابعدهم جميع الأسلاك الكهربائية، والأجهزة اللاسلكية، ومكبرات الصوت، والمعدات الكهربائية الأخرى عن حمام السباحة.
- لا تضع حمام السباحة بالقرب من الأسلاك الكهربائية العلوية أو تحتها.

الإسعافات الأولية:

- احرص على وجود هاتف يعمل وقائمة بأرقام الطوارئ بالقرب من حمام السباحة.
- احصل على شهادة معتمدة في الإنعاش القلبي الرئوي (CPR). في حالة حدوث أي طارئ، قد يساهم استخدام الإنعاش القلبي الرئوي بشكل كبير في إنقاذ حياة الغريق.

تحذير:

خطر الغرق

لا تترك طفلك دون مراقبة.



- الأطفال تحت سن 5 هم الأكثر عرضة لخطر الغرق.
- تراقب عن كثب الأطفال الذين هم في أو بالقرب من حمام السباحة.
- بركة فارغة بعد الاستعمال .

إرشادات التنظيف:

تنظيف بشكل عام:

- استخدم مزيج 50/50 من الخل الأبيض والماء. يجب تغيير المياه باستمرار. احرص على تعقيم حمام السباحة من حين لآخر لإزالة الشوائب العضوية ومنع حدوث أي نمو بكتيري.
- يجب على الوالدين غسل الملحقات بعناية قبل الاستخدام.

إرشادات التخلص من المنتج

الرجاء إعادة التدوير إن أمكن. يجب أن تتوافق طريقة التخلص من المنتج مع كل القوانين الحكومية.

افحص المنتج قبل كل استخدام. اربط الوصلات بإحكام واستبدل المكونات التالفة أو البالية. اتصل بشركة Step2 لاستبدال الأجزاء.