



4136

SAFARI TRUCK CLIMBER™

The Step2 Company, LLC.

10010 Aurora-Hudson Rd.
Streetsboro, OH 44241 USA
1-800-347-8372 USA & Canada Only
(330)656-0440
www.step2.com



SAVE THIS SHEET FOR FUTURE REFERENCE.

MANUFACTURING / _____

MODEL #: _____

C.O.C. DATE CODE FROM CARTON: _____

DATE OF PURCHASE: _____

INTENDED FOR USE BY CHILDREN FROM AGES 2-6 YEARS.

OBSERVE ALL STATEMENTS AND WARNINGS TO REDUCE THE LIKELIHOOD OF SERIOUS OR FATAL INJURY.

SAVE THIS SHEET FOR FUTURE REFERENCE.

WARNING:

CHOKING HAZARD

Small parts. Sharp points. Adult assembly required.

WARNING:

Only for family domestic outdoor use by children from ages 2 to 6 years old. Maximum user weight: 60 lbs (27.2 kg) per child.

WARNING:

BURN HAZARD

- Always check the temperature of the product before letting your children play with it.
- Remember that the product may cause burns if left in direct sunlight.
- Always be aware of the sun and weather conditions, and do not assume that the equipment is safe because the air temperature is not very high.

WARNING:

STRANGULATION HAZARD

Serious injury or death can occur.

- **DO NOT** attach jump ropes, clothes lines, pet leashes or other loose hanging items not specifically designed for use with this equipment.
- **DO NOT** allow children to wear scarves, mittens with cords through the sleeves, or clothing such as capes, ponchos, or items with drawstrings at the neck.
- **DO NOT** allow children to wear helmets while playing on equipment.
- **DO NOT** allow children to wear items around their necks such as necklaces, canteens, purses and binoculars.

WARNING:

SERIOUS HEAD INJURY OR DEATH CAN OCCUR.

Falls to a hard surface can result in serious injury or death. Do not install playground equipment over hard surfaces such as concrete asphalt, packed earth, grass, carpet or any other hard surface. Adult supervision required.

WARNING:

FALL HAZARD:

To Avoid Serious Injury.

- Instruct child(ren) on the proper use of the ladder and the platform for entering and exiting safely.
- Always supervise child(ren) to ensure they use product safely.

SAFETY INFORMATION:

1. Create an obstacle-free site to reduce injury. Maintain a minimum distance of 6.5 feet (2 m) from structures or obstructions (examples: a fence, buildings, garages, houses, low hanging branches, tree stumps/roots, large rocks, bricks, concrete, laundry lines, or electrical wires).
2. Choose a level location for the equipment to reduce the likelihood of the play set tipping over and loose fill surfacing materials from washing away during heavy rains.
3. Fall Height: 50 inches (1,27m). Do not install product or surfacing material over concrete, asphalt, packed earth, grass, carpet or any other hard surface. A fall onto a hard surface can result in serious injury. Playground Surfacing Materials guidelines for acceptable fall protection are included in this instruction sheet (see table X3.1). To maintain the appropriate level of loose fill material, use containment, such as digging out around the perimeter and/or lining it with landscaping edging. Installations of rubber tiles or poured-in-place surfaces (other than loose-fill materials) generally require a professional and are not "do-it-yourself" projects.

4. Keep platforms and slides (metal, plastic or otherwise) out of direct sun light to reduce the likelihood of serious burns. A slide that faces north will receive the least direct sunlight.
5. Provide enough room so that children can use equipment safely (example: for structures with multiple activities, a slide should not exit in front of a swing).
6. Separate active and quiet activities from each other (examples: locate sandboxes away from swings or use a guardrail barrier to separate the sandbox from the movement of the swings).
7. Check to be sure all connections are tight. **DO NOT** allow children to play on the product until it is fully assembled.
8. **DO NOT** remove any screws once installed. For disassembly, only remove parts not secured by screws.
9. **DO NOT** over-tighten screws or they will not hold parts together appropriately.
10. Take notice that screws are designed to pierce the plastic and form their own threads.
11. **THIS PRODUCT MUST BE USED ONLY WITH ITS ANCHOR STAKES IN PLACE.** Install the stake anchors at a 45° angle to the ground to help prevent the unit from lifting from a wind gust. Drive the stakes level with the ground or below ground level so that they will not present a hazard for children who run or play around the unit. For sandy soil or loose soil conditions, all anchoring devices must be placed below the level of the playing surface to prevent tripping or injury resulting from a fall.

OPERATION INSTRUCTIONS:

1. Provide adult supervision at all times.
2. Limit: 3 children. Maximum user weight: 60 lbs (27.2 kg).
3. Dress children appropriately, including wearing well-fitting shoes that fully protect feet.
4. **INSTRUCT CHILDREN:**
 - to slide feet first; one child down slide at a time,
 - to remove articles, before playing on equipment, that create hazards when they get tangled and caught. Examples include: ponchos, scarves, and other loose-fitting clothing, bike or other sports helmets.
 - not to attach items to the playground equipment that are not specifically designed for use with the equipment, examples: jump rope, clothes lines, pet leashes, cables or chains, etc.
5. **NEVER ALLOW CHILDREN TO:**
 - use the equipment in a manner other than intended,
 - climb on equipment when it is snow-covered or wet.
 - use this product when temperatures fall below 32°F (0°C). Plastic materials may become brittle and crack.

MAINTENANCE INSTRUCTIONS:

1. Inspect the product periodically for loose or damaged components. At the beginning of each season, re-install any plastic parts, such as slide, etc., that may have been removed and stored during the winter months. Check the following items at the beginning of each season at least twice monthly during the usage:
 - all connections and bolts for tightness, Tighten as required.
 - all coverings and bolts for sharp edges and replace when required.
 - the condition of the equipment. Look for signs of wear and tear such as broken or missing components.
2. Take indoors or do not use when the temperature drops below 32°F (0°C).
3. Rake surfacing periodically to prevent compaction and maintain appropriate depths.
4. Owners shall be responsible for maintaining the legibility of the warning labels and for children removing the warning label from the product.
5. **DO NOT** allow children to play on the product until it is completely installed.

CLEANING INSTRUCTIONS

General Cleaning:

- Use a 50/50 mixture of white vinegar and water.

DISPOSAL INSTRUCTIONS:

Disassemble so that no unreasonable hazards exist. Please recycle when possible. Disposal must be in compliance with all government regulations.

INSPECT THIS PRODUCT BEFORE EACH USE. TIGHTLY SECURE CONNECTIONS AND REPLACE DAMAGED OR WORN COMPONENTS. CONTACT THE STEP2 COMPANY FOR REPLACEMENT PARTS.

Consumer Information Sheet For Playground Surfacing Materials

Minimum compressed loose-fill surfacing depths		
Inches of	Loose-fill Material Protects to	Fall Height (feet)
9	Shredded/ recycled rubber	10
9	Sand	4
9	Pea Gravel	5
9	Wood mulch (non-CCA)	7
9	Wood chips	10

Table X3.1

This information has been extracted from the CPSC publications "Playground Surfacing – Technical Information Guide". Copies of this publication can be obtained by sending a postcard to the: Office of Public Affairs, U.S. Consumer Product Safety Commission, Washington, D.C., 20207 or call the toll-free hotline: 1-800-638-2772.

- X3.1 The U.S. Consumer Product Safety Commission estimates that about 100,000 playground equipment related injuries resulting from falls to the ground surface are treated annually in U.S. hospital emergency rooms. Injuries involving this hazard pattern tend to be among the most serious of all playground injuries, and have the potential to be fatal, particularly when the injury is to the head. The surface under and around playground equipment can be a major factor in determining the injury-causing potential of a fall. It is self evident that a fall onto a shock absorbing surface is less likely to cause a serious injury than a fall onto a hard surface.

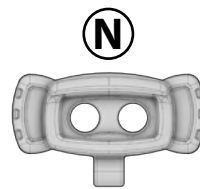
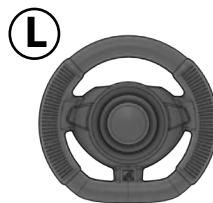
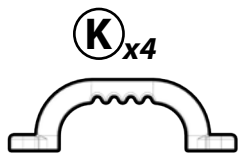
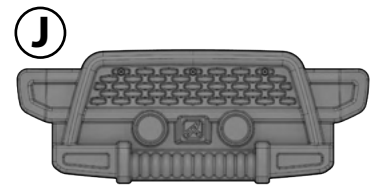
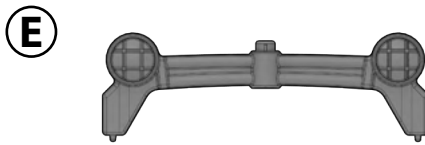
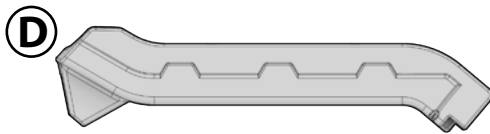
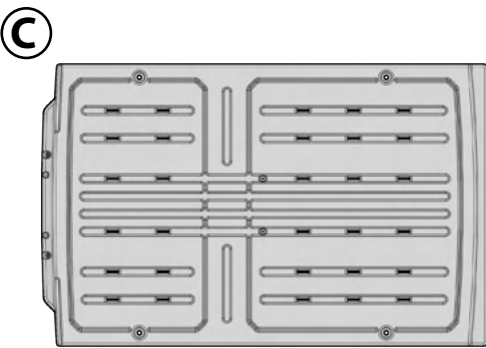
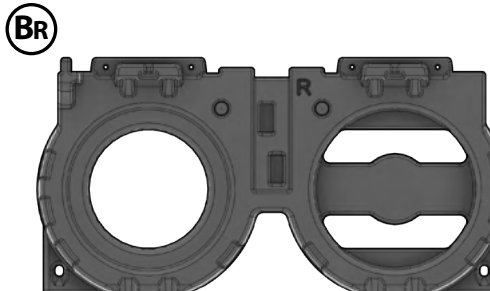
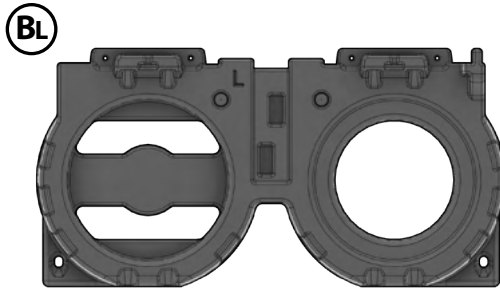
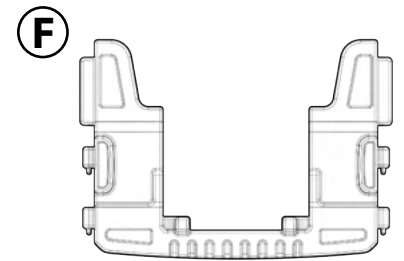
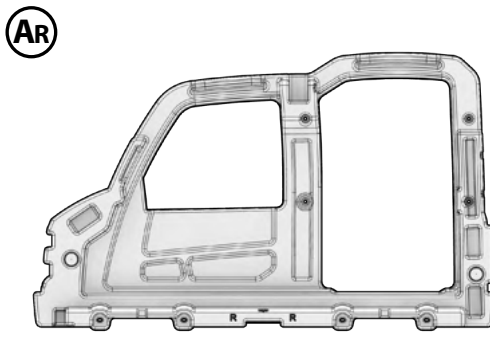
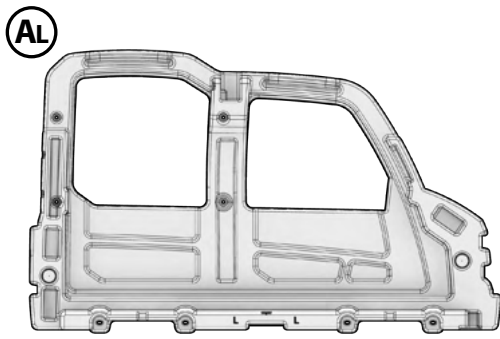
Playground equipment should never be placed on hard surfaces such as concrete or asphalt and while grass may appear to be acceptable it may quickly turn to hard packed earth in areas of high traffic. Shredded bark mulch, wood chips, fine sand or fine gravel are considered to be acceptable shock absorbing surfaces when installed and maintained at a sufficient depth under and around playground equipment.

- X3.2 Table X3.1 lists the maximum height from which a child would not be expected to sustain a life-threatening head injury in a fall onto five different loose-fill surfacing materials if they are installed and maintained at a depth of 9 in. However, it should be recognized that all injuries due to falls can not be prevented no matter what surfacing material is used.

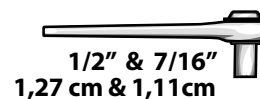
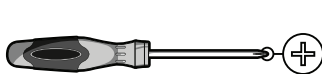
- X3.3 It is recommended that a shock absorbing material should extend a minimum of 6.5 ft. in all directions from the perimeter of stationary equipment such as climbers and slides. However, because children may deliberately jump from a moving swing, the shock absorbing material should extend in the front and rear of swing a minimum distance of 2 times the height of the pivot point measured from a point directly beneath the pivot on the supporting structure.

- X3.4 This information is intended to assist in comparing the relative shock-absorbing properties of various materials. No particular material is recommended over another. However, each material is only effective when properly maintained. Materials should be checked periodically and replenished to maintain correct depth as determined necessary for your equipment. The choice of a material depends on the type and height of the playground equipment, the availability of the material in your area, and its cost.

PLEASE SAVE THIS SHEET FOR FUTURE REFERENCE.



REQUIRED (Not Included) / **REQUIS** (Non inclus) / **NECESARIO** (No incluido) / **OBLIGATOIRE** (Non inclus) / **VEREIST** (Niet inbegrepen) / **NECESSÁRIO** (Não incluso) / **WYMAGANE** (Nie zawarty) / **ERFORDERLICH** (Nicht enthalten) / 需要 (不包含) / مطلوب (غير مشمول)



When tightening any bolts or screws, ensure the parts that are being secured leave a gap of less than 3/16" (4.76 mm) to eliminate safety concerns. **Two people required.**

Lors du serrage d'un boulon ou d'une vis, s'assurer que les pièces fixées solidement laissent un espace inférieur à 4,76 mm pour éliminer les problèmes de sécurité. **Deux personnes nécessaires.**

Cuando ajuste pernos o tornillos, asegúrese que haya un espacio menor a 4,76 mm entre las piezas que esté asegurando para eliminar cualquier riesgo de seguridad. **Se requieren dos personas.**

Durante l'avvitamento di bulloni o viti assicurare che tra i componenti serrati vi sia uno spazio inferiore ai 4,76 mm in modo da evitare rischi per la sicurezza. **Sono necessarie due persone.**

Zorg wanneer u bouten vastdraait, dat de ruimte tussen de delen die u vastzet minder dan 4,76 mm bedraagt om de veiligheid te waarborgen. **Er zijn twee mensen nodig.**

Ao apertar quaisquer parafusos ou porcas, certifique-se de que são afixados com um intervalo não inferior a 4,76 mm de modo a eliminar quaisquer preocupações com a segurança. **São necessárias duas pessoas.**

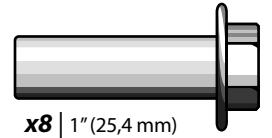
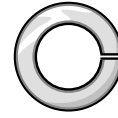
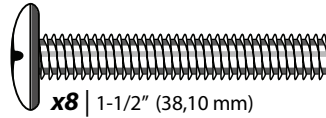
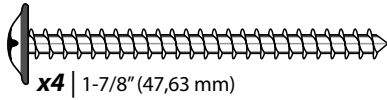
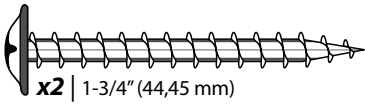
Podczas przykręcania wkrętów czy śrub należy ze względów bezpieczeństwa upewnić się, że mocowane części pozostawiają szczelinę mniejszą niż 4,76 mm. **Wymaga udziału dwóch osób.**

Stellen Sie beim Anziehen von Bolzen oder Schrauben sicher, dass die zu sichernden Teile einen Spalt von weniger als 4,76 mm (3/16 Zoll) lassen, um Sicherheitsbedenken auszuschließen. **Zwei Personen erforderlich.**

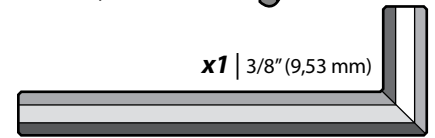
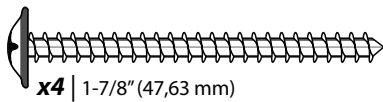
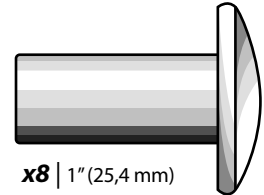
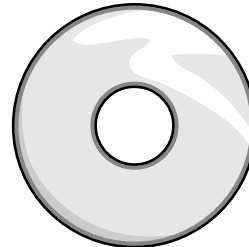
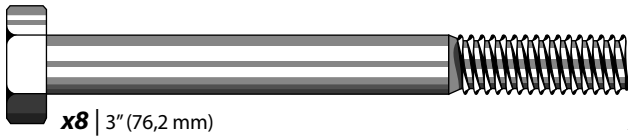
拧紧螺栓或螺钉时，确保要固定的部件之间的缝隙不超过 3/16 英寸 (4.76 毫米)，以消除安全隐患。需要两人合力完成。

عند ربط أي صواميل أو مسامير، تأكد من أن الأجزاء محكمة الربط واترك فجوة لا تقل عن 3/16 بوصة (4.76 مم) لتجنب المشكلات المتعلقة بالسلامة. هناك حاجة ل شخصين.

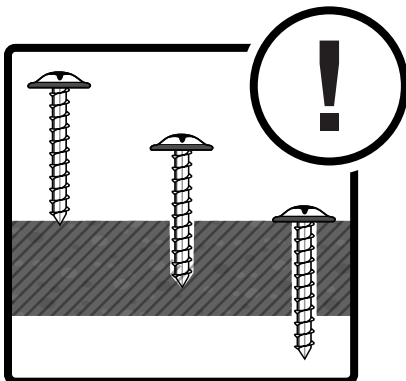
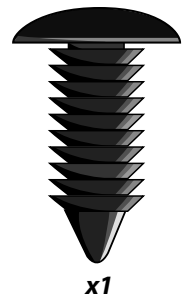
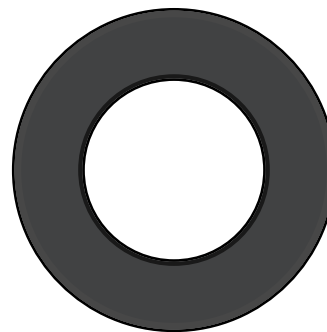
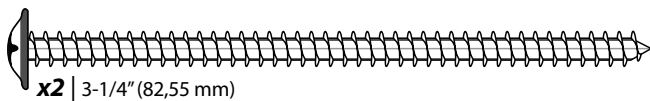
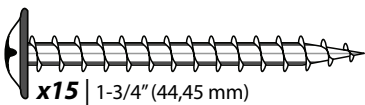
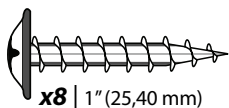
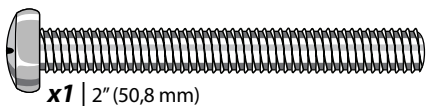
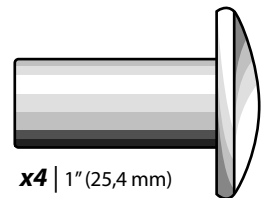
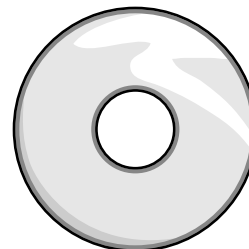
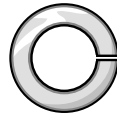
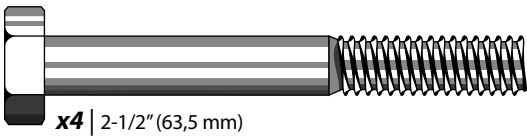
A



B



C



PLEASE NOTE: Product has no holes. Screws form their own. Apply pressure.

VEUILLEZ NOTER : Le produit n'a pas de trou. Les vis formeront leur propre trou. Visser en appuyant.

POR FAVOR, TENGA EN CUENTA QUE: El producto no tiene orificios. Los tornillos forman sus propios orificios. Ejerza presión.

NOTA: sul prodotto non sono presenti fori. Le viti sono autoflettanti. Applicare pressione.

ATTENTIE: Dit product is niet voorzien van schroefgaten. De schroeven vormen hun eigen gaten. Druk uitoeffen.

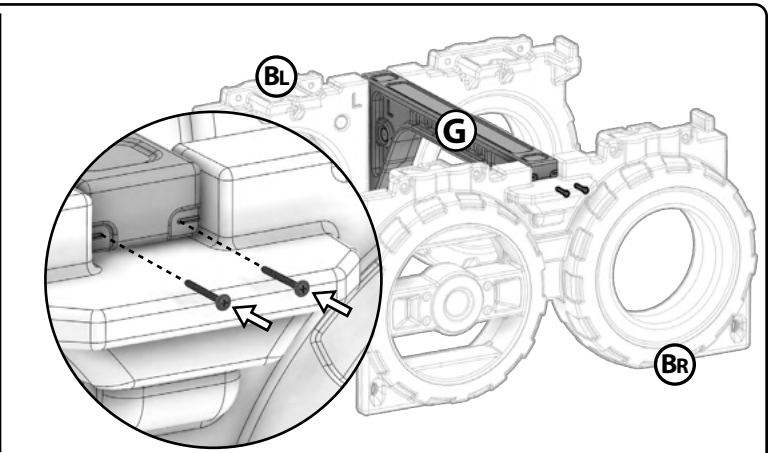
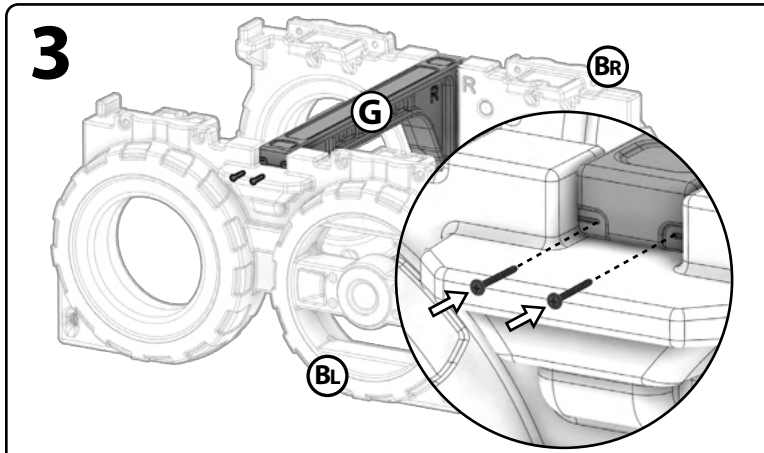
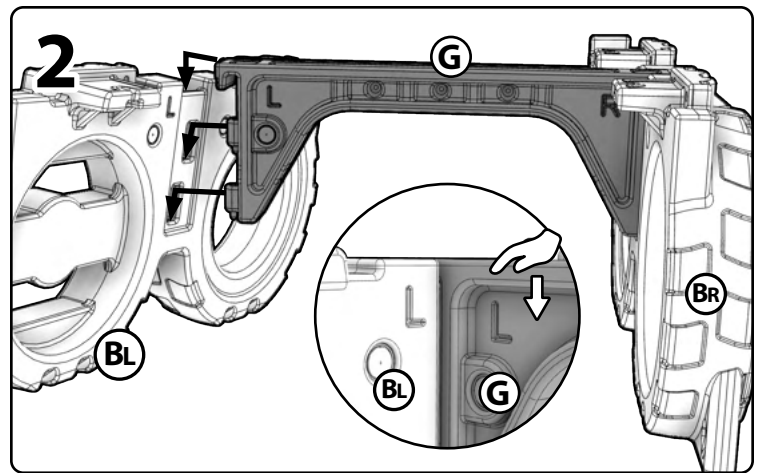
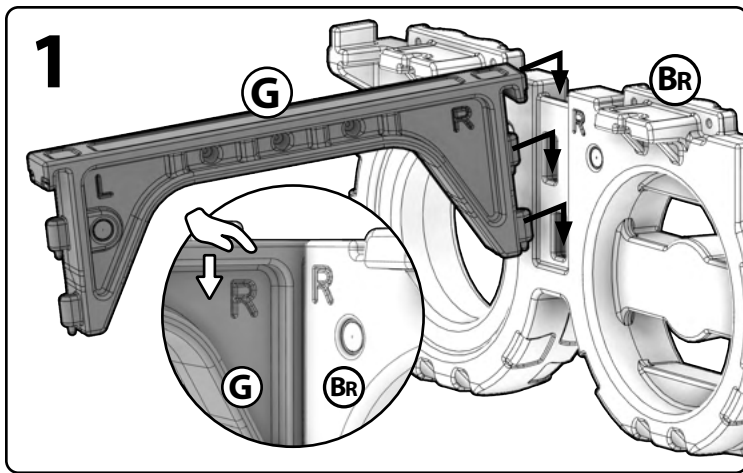
TENHA EM ATENÇÃO: O produto não tem furos. Os parafusos são autorroscentes. Aplicar pressão.

UWAGA: Produkt nie zawiera otworów. Otwory tworzą śrubki. Należy je dociskać.

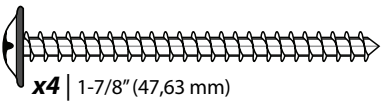
BITTE BEACHTEN: Das Produkt hat keine Bohrungen. Die Schrauben drehen sich ohne Bohrung ein. Druck anwenden.

请注意: 产品无孔。需要钻孔。施加压力。

يرجى ملاحظة أنه لا توجد ثقوب بالمنتج. تفتح المسامير الثقوب الخاصة بها. اضغط.



toA



x4 | 1-7/8" (47,63 mm)

STOP! Double check that correct screws are used.

ARRÊTER! Vérifiez que les bonnes vis sont utilisées.

¡DETENER! Verifique que se utilicen los tornillos correctos.

FERMARE! Controllare due volte che vengano utilizzate le viti corrette.

HOU OP! Controleer nogmaals of de juiste schroeven zijn gebruikt.

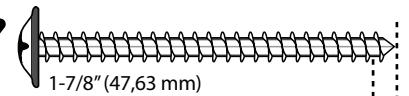
ZATRZYMAĆ! Dokładnie sprawdź, czy użyto właściwych śrub.

PARE! Verifique se os parafusos corretos são usados.

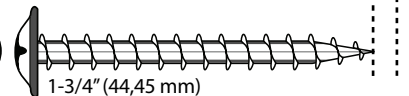
STOPPI! Überprüfen Sie, ob die richtigen Schrauben verwendet werden.

停止! 仔细检查是否使用了正确的螺钉。

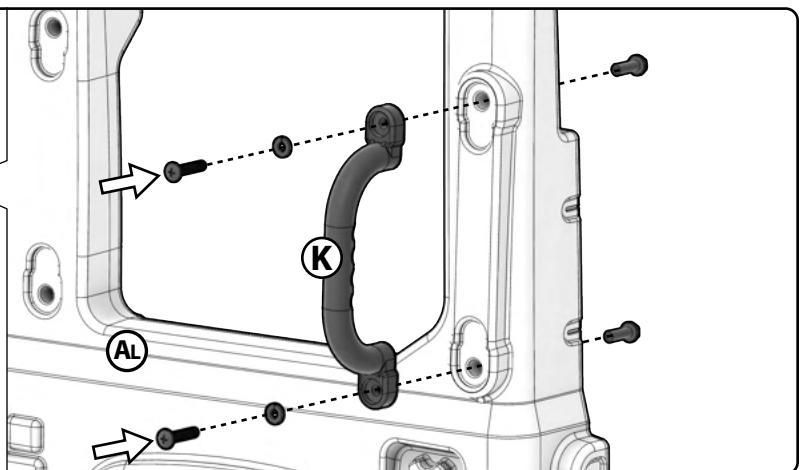
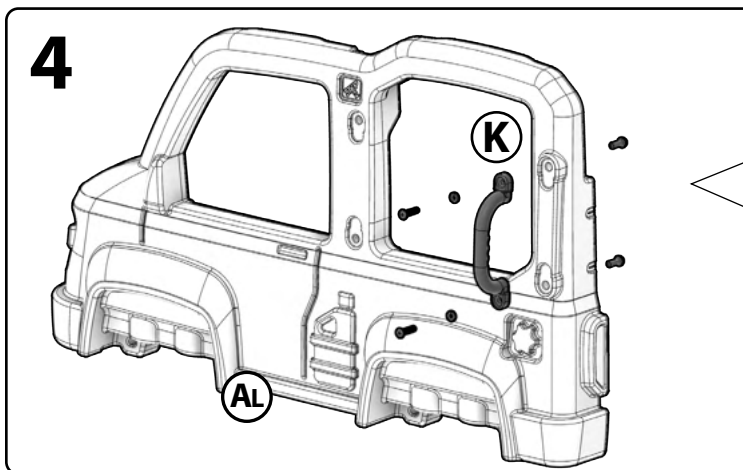
قف! تحقق مرة أخرى من استخدام البراغي الصحيحة.



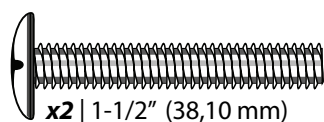
1-7/8" (47,63 mm)



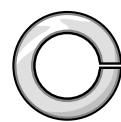
1-3/4" (44,45 mm)



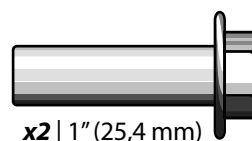
toA



x2 | 1-1/2" (38,10 mm)

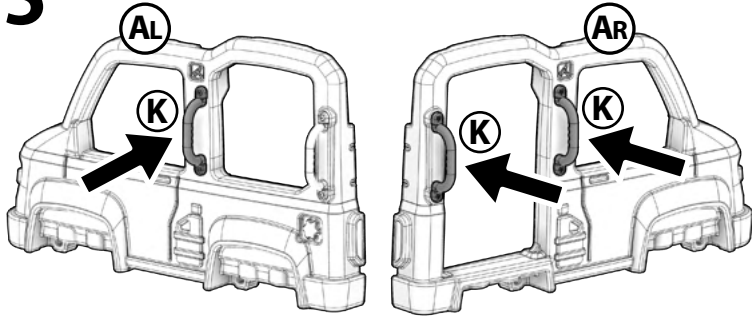


x2 | 7/16" (14,5 mm)

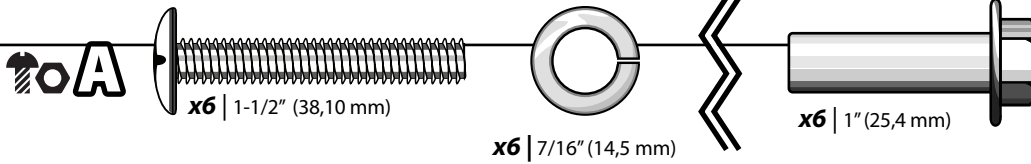


x2 | 1" (25,4 mm)

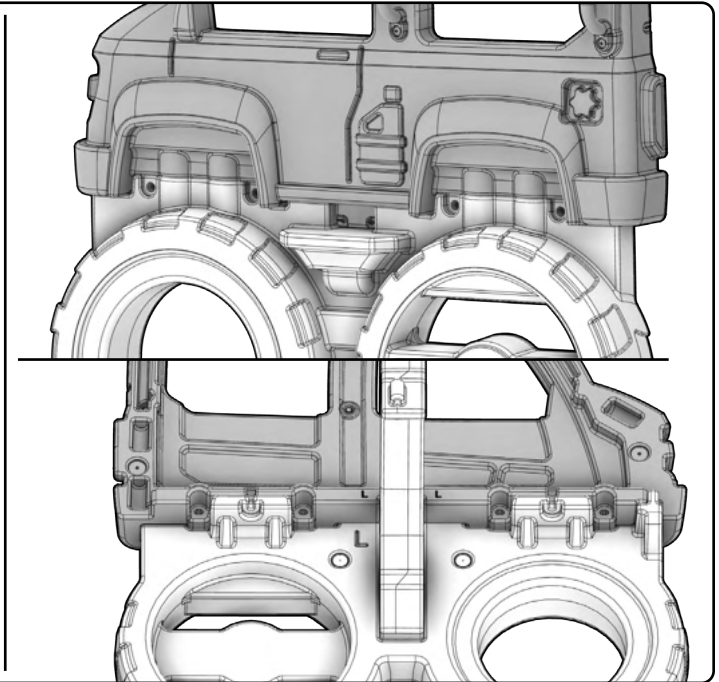
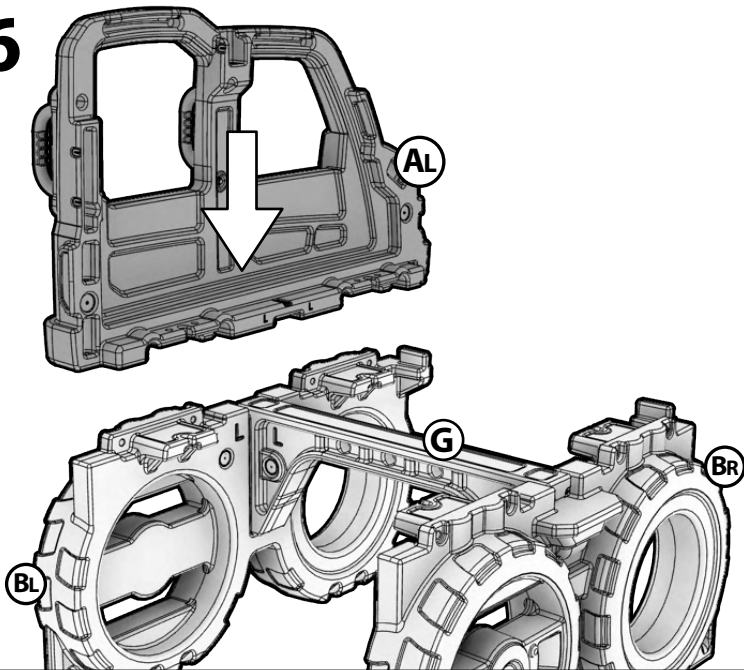
5



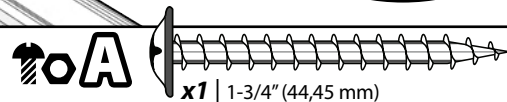
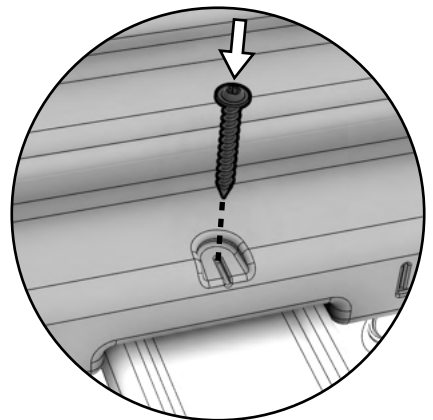
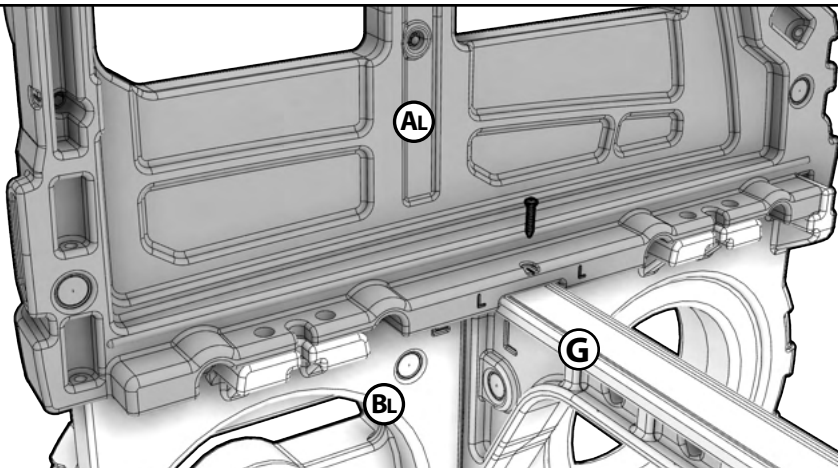
Repeat step 4 for the three remaining handles.
 Répétez les étapes 4 de l'autre côté.
 Repita los paso 4 en el otro lado.
 Ripetere i pass 4 sull'altro lato.
 Herhaal stap 4 aan de andere kant.
 Repita os passo 4 para o outro lado.
 Powtórzyc kroki 4 z drugiej strony w przypadku.
 Wiederholen Sie die Schritte 4 auf der anderen Seite.
 在另一側重复步骤 4 和。
 كرر الخطوات 4 و مع الطرف الآخر.

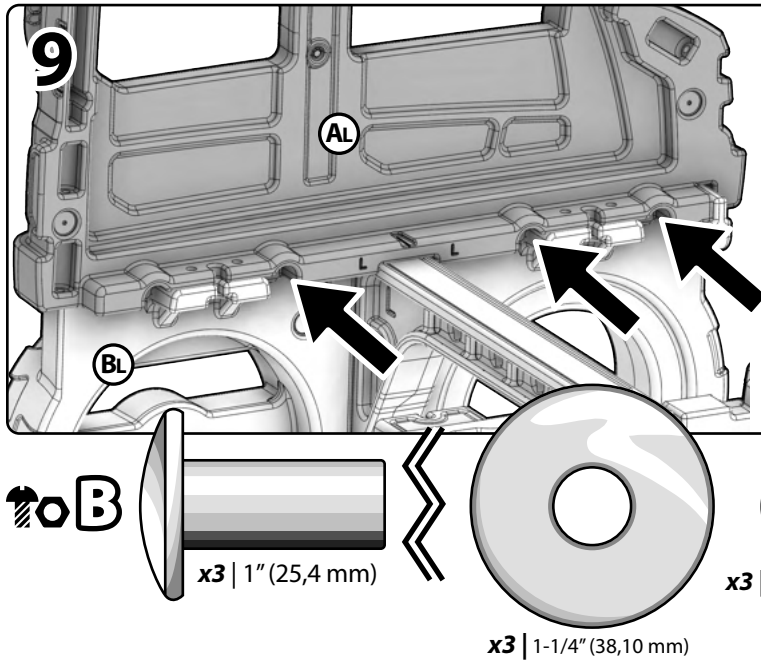
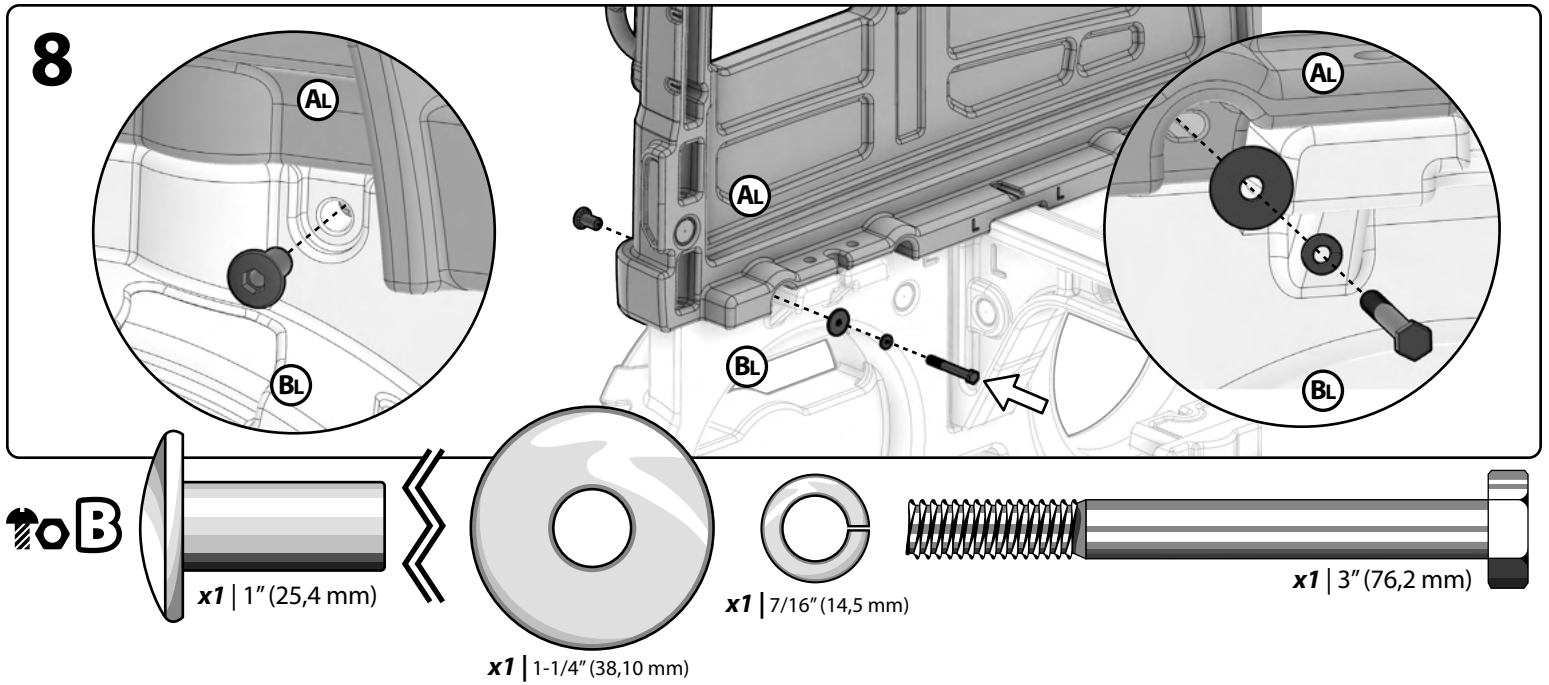


6



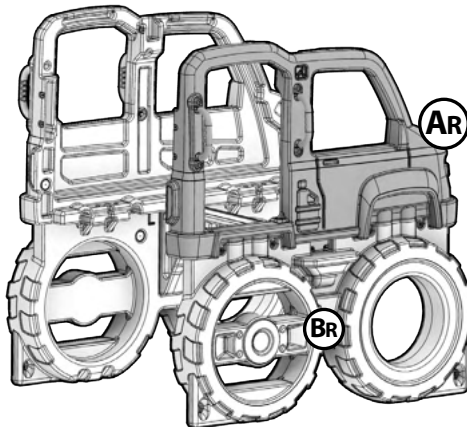
7



8

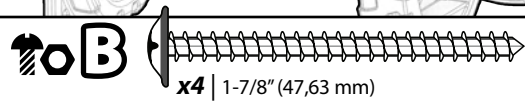
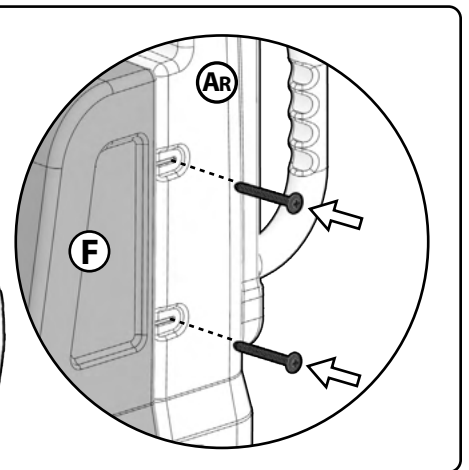
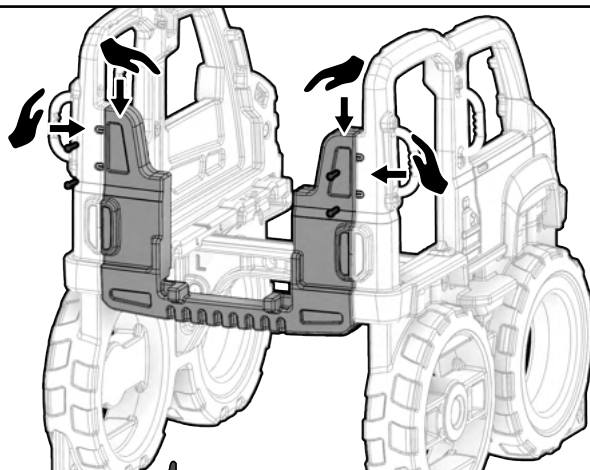
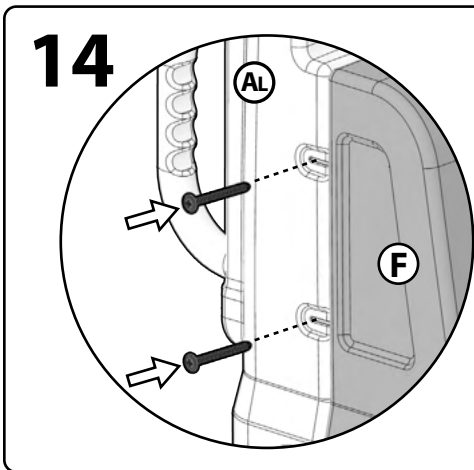
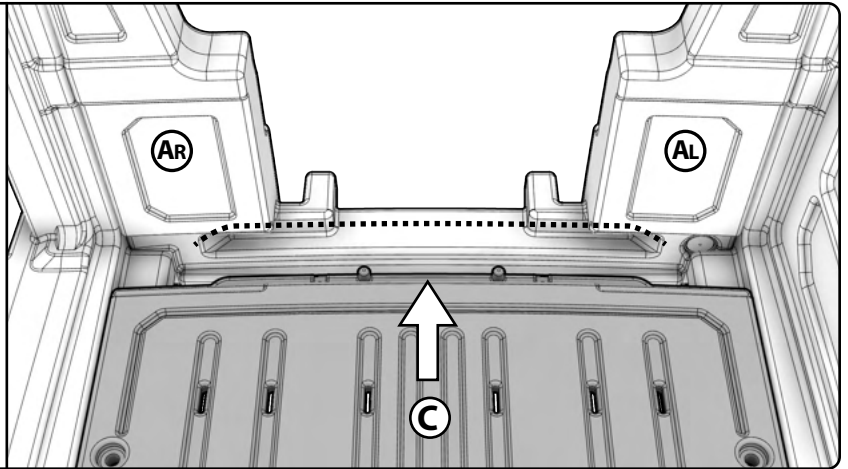
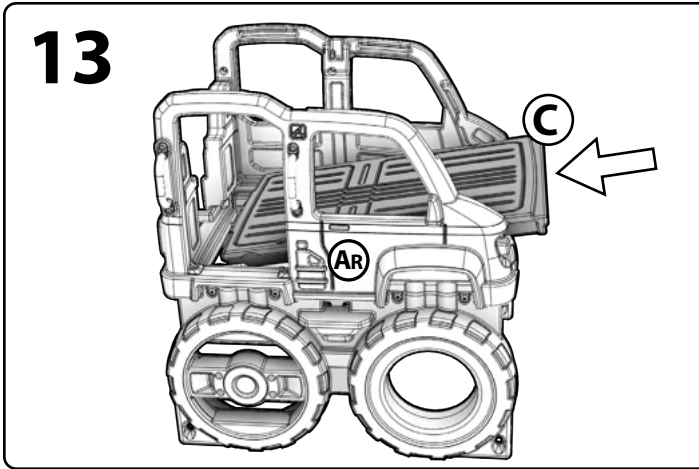
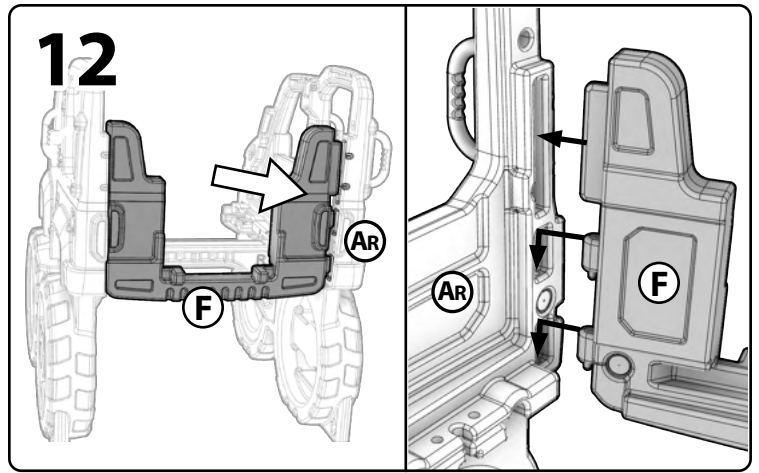
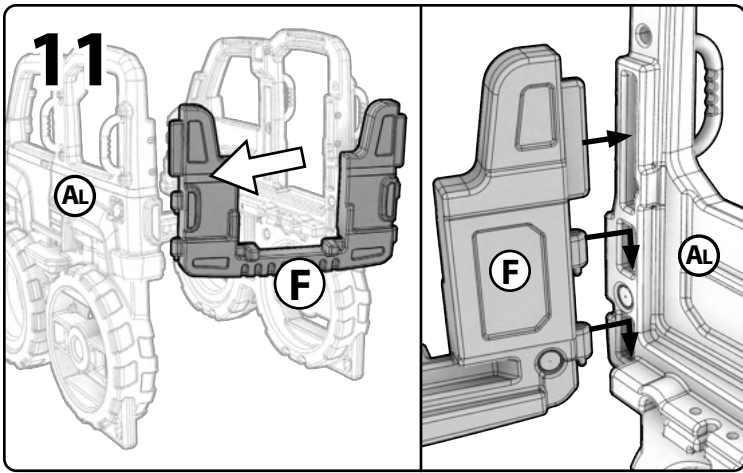
Repeat step 8 to remaining three locations.
 Répétez les étapes 8 de l'autre côté.
 Repita los pasos 8 en el otro lado.
 Ripetere i passi 8 sull'altrolato.
 Herhaal stap 8 aan de andere kant.
 Repita os passos 8 para o outro lado.
 Powtórzyć kroki 8 z drugiej strony w przypadku.
 Wiederholen Sie die Schritte 8 auf der anderen Seite.
 在另一側重复步骤 8。

كرر الخطوتين 8 مع الطرف الأخر.

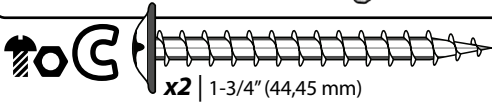
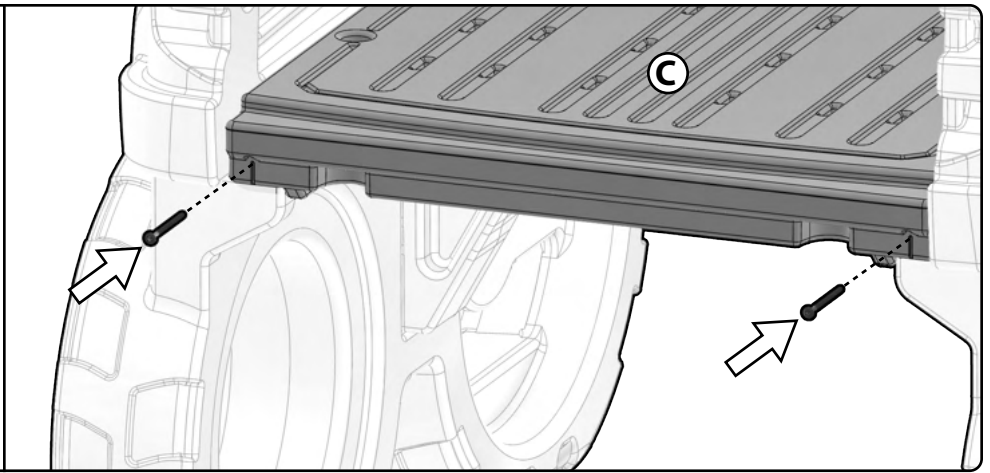
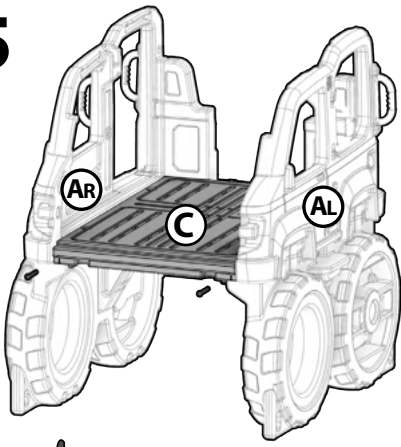
10

Repeat steps 6-9 to other side (AR).
 Répétez les étapes 6-9 de l'autre côté (AR).
 Repita los pasos 6-9 en el otro lado (AR).
 Ripetere i passi 6-9 sull'altrolato (AR).
 Herhaal stap 6-9 aan de andere kant (AR).
 Repita os passos 6-9 para o outro lado (AR).
 Powtórzyć kroki 6-9 z drugiej strony w przypadku (AR).
 Wiederholen Sie die Schritte 6-9 auf der anderen Seite (AR).
 在另一側重复步骤 6 和 9 (AR)。

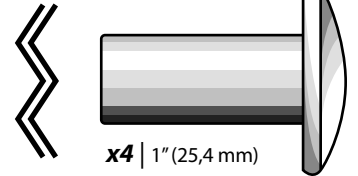
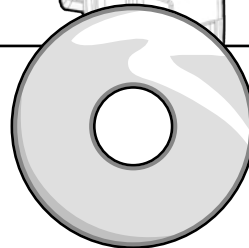
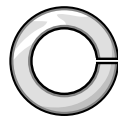
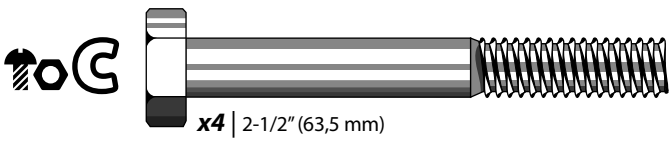
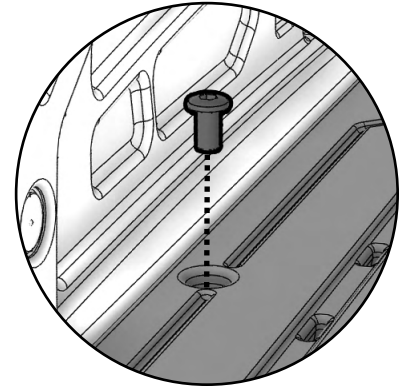
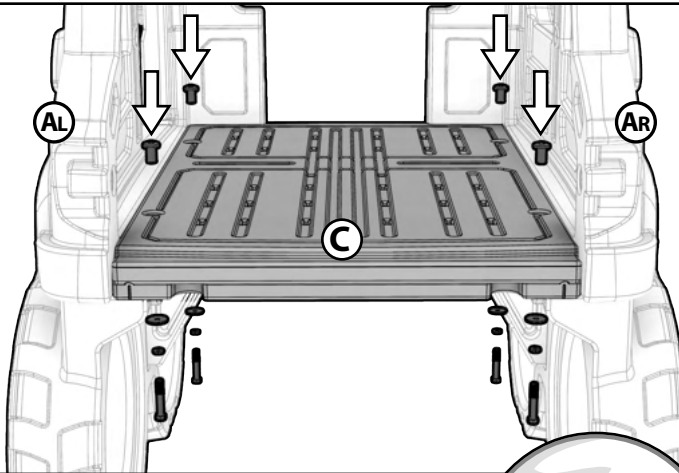
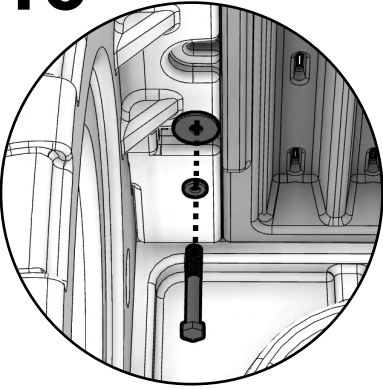
كرر الخطوتين 6 و 9 مع الطرف الأخر (AR).



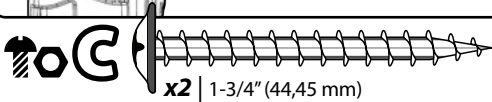
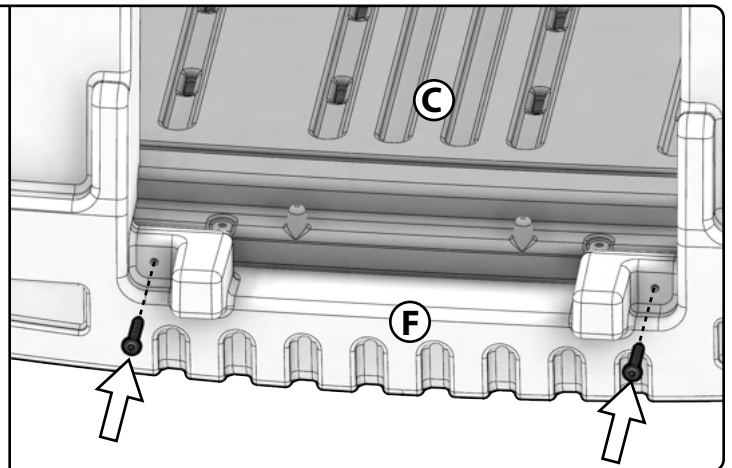
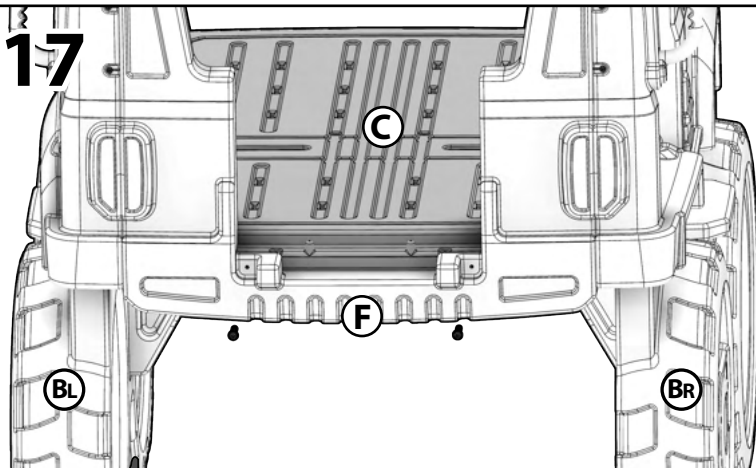
15



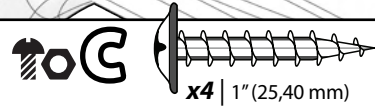
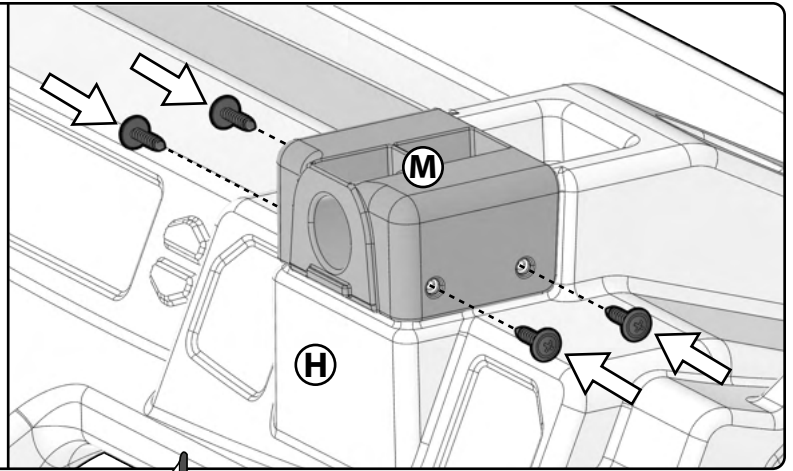
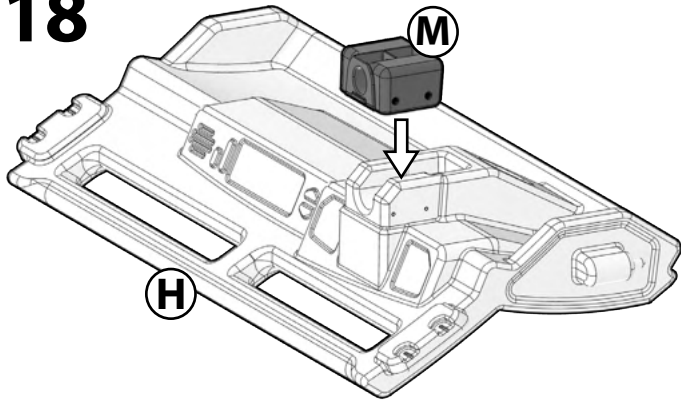
16



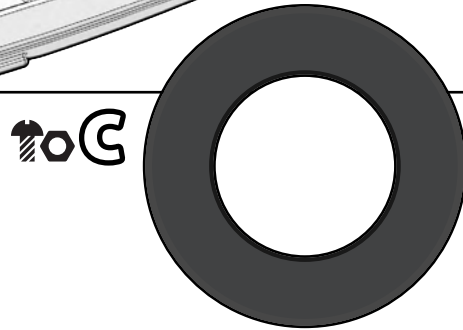
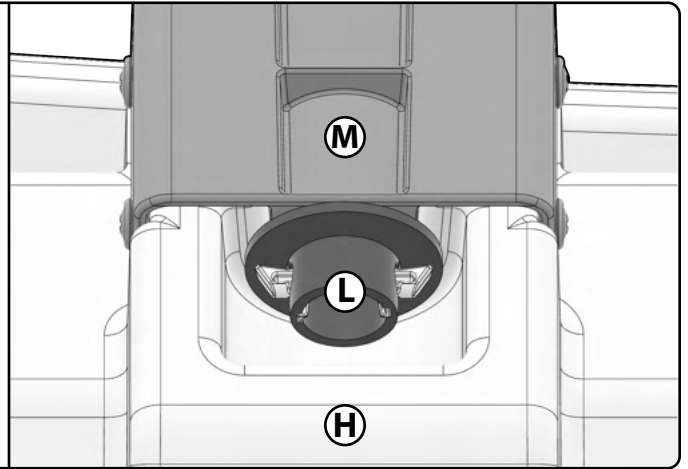
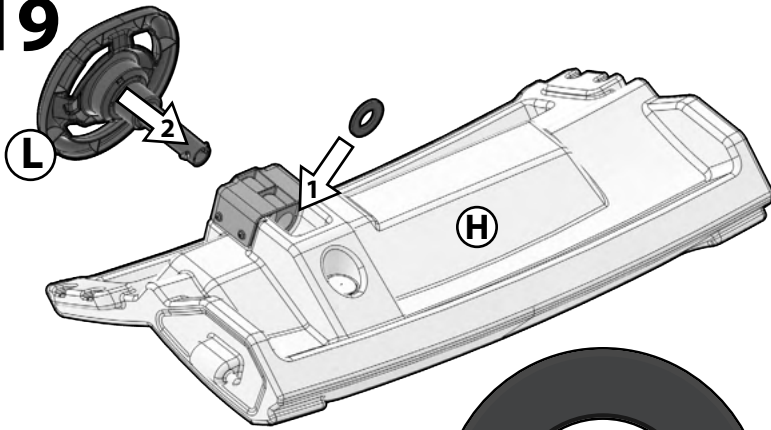
17



18

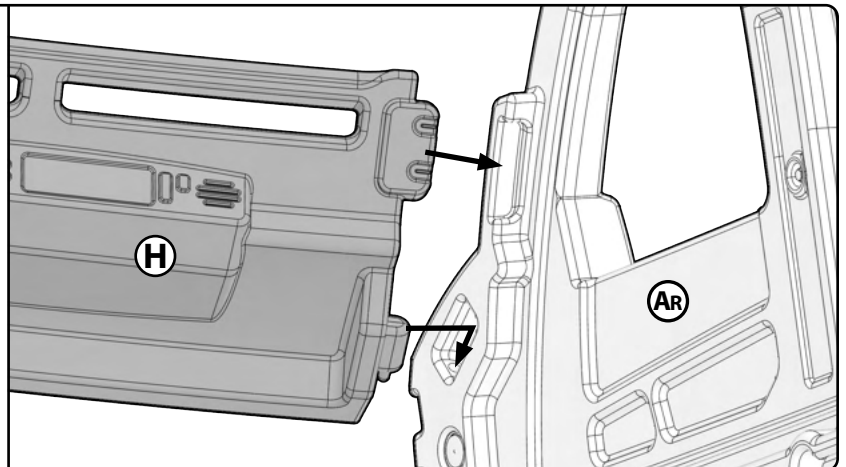
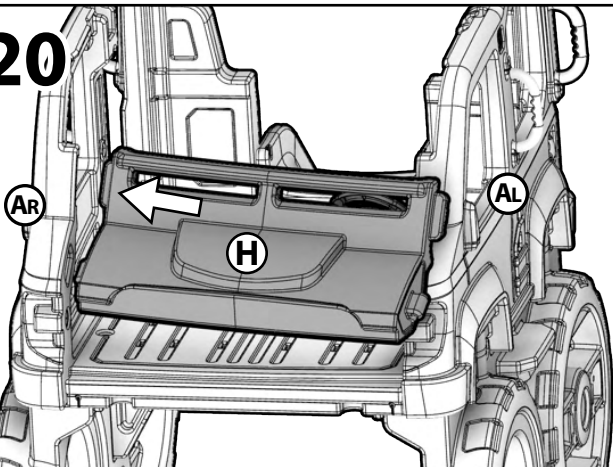


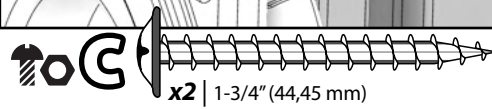
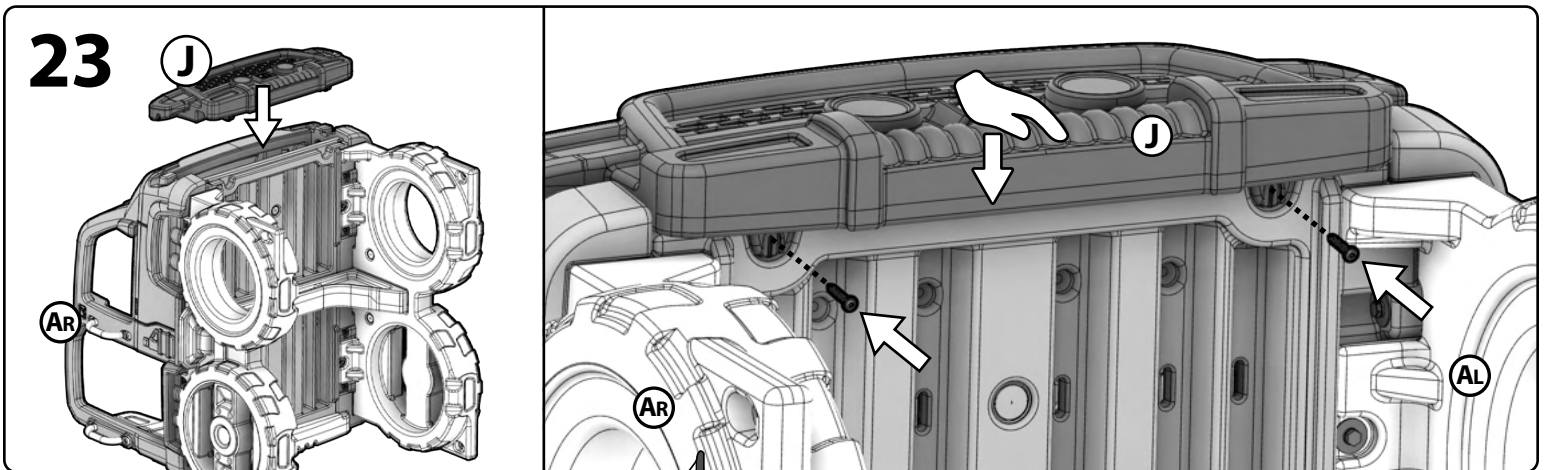
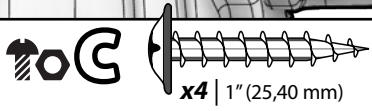
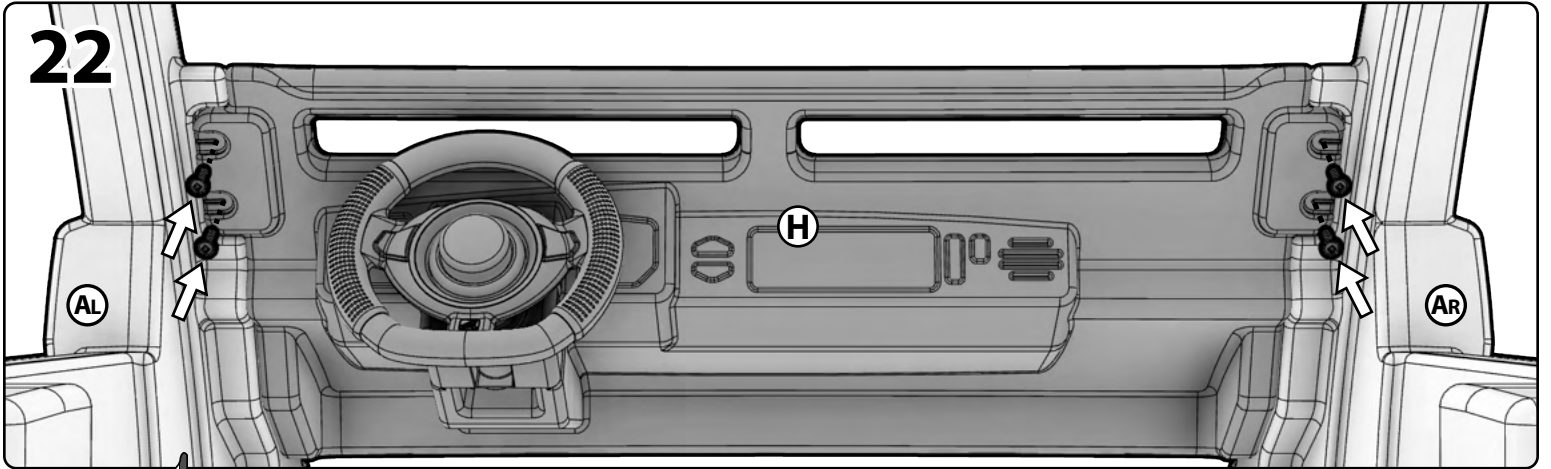
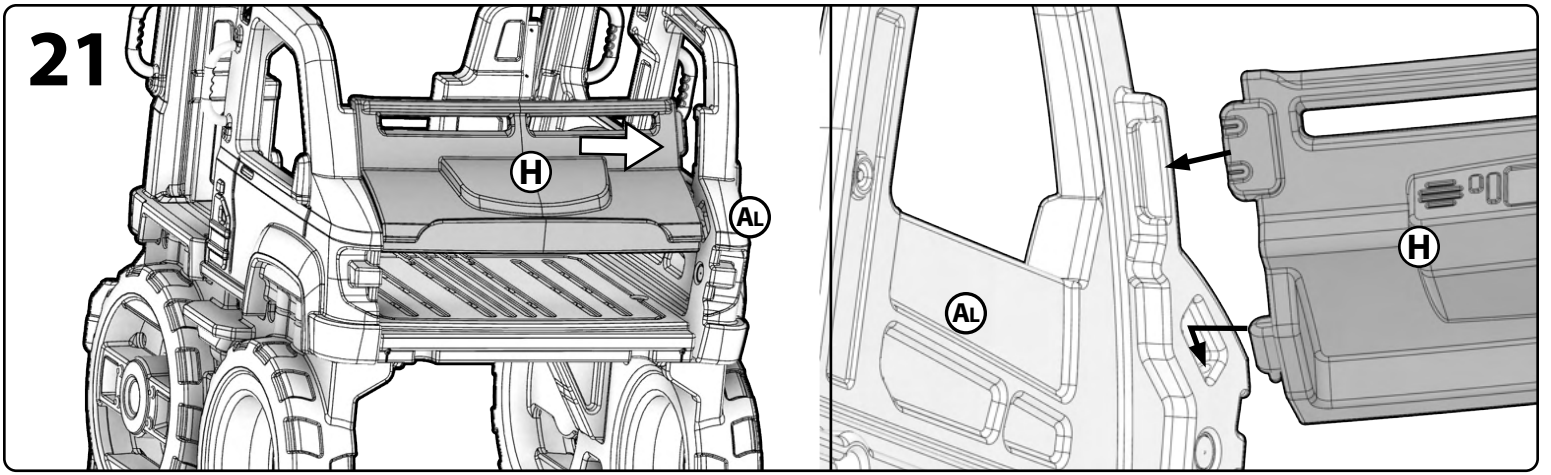
19



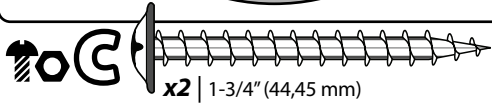
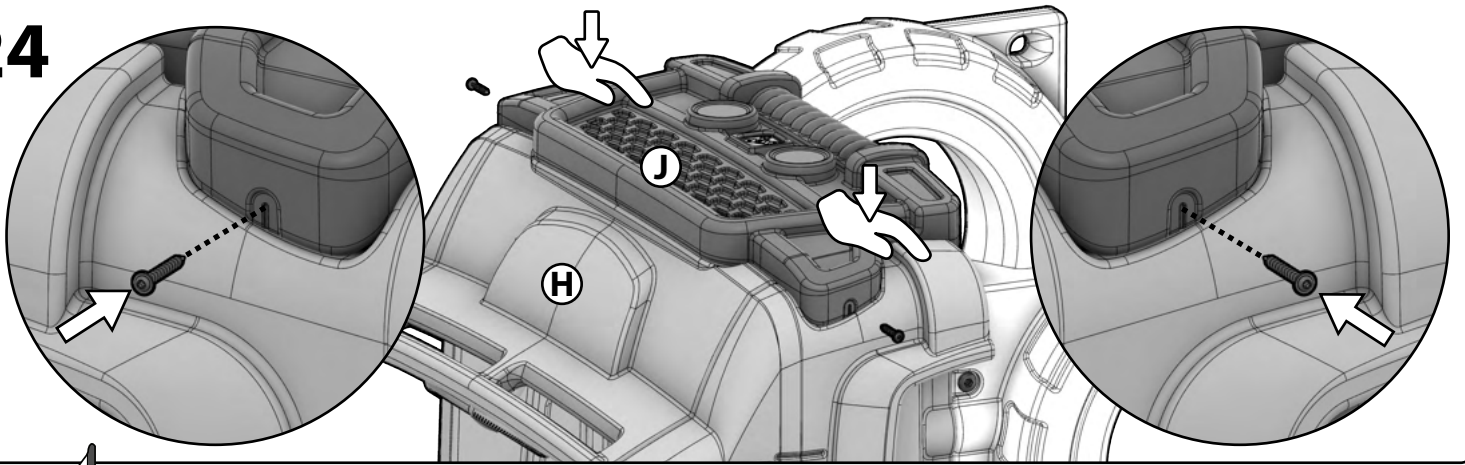
x1 | 1-11/16" (42,86 mm)

20

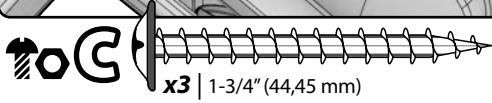
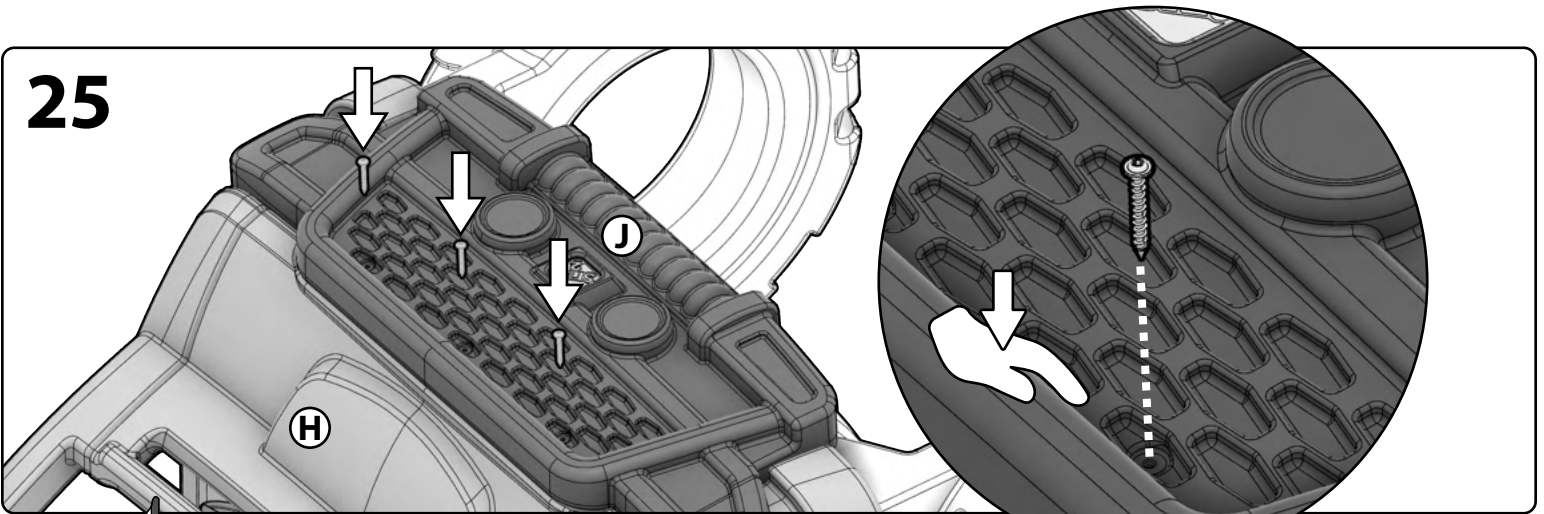




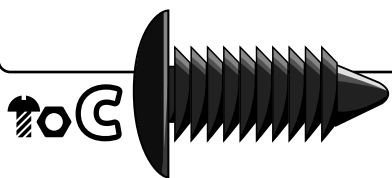
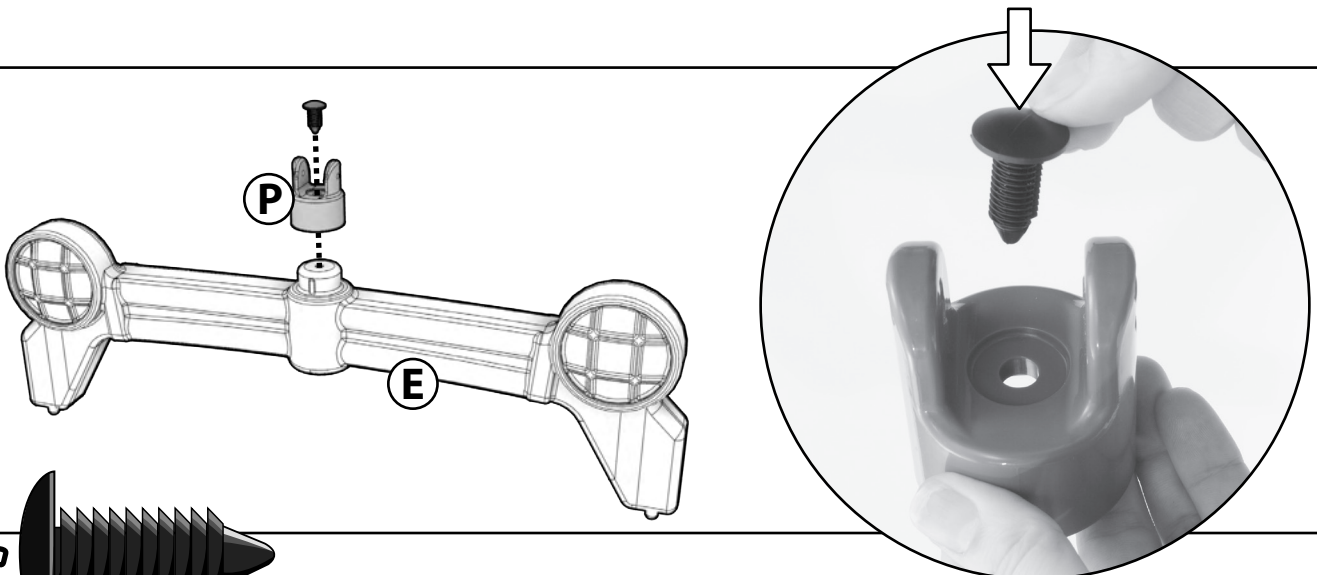
24



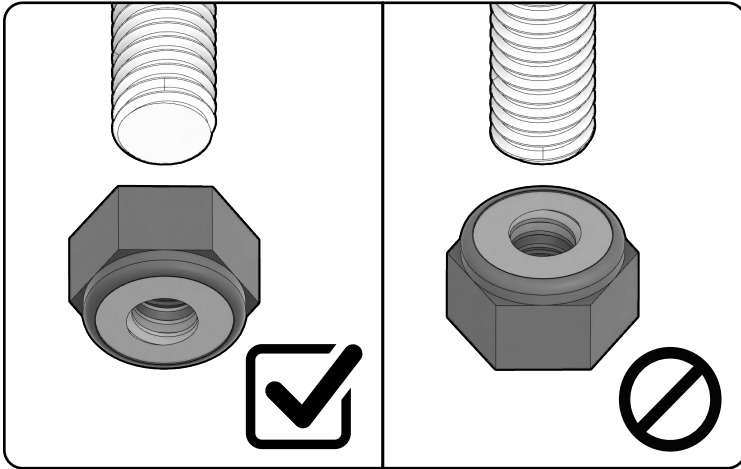
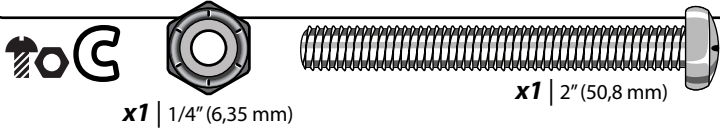
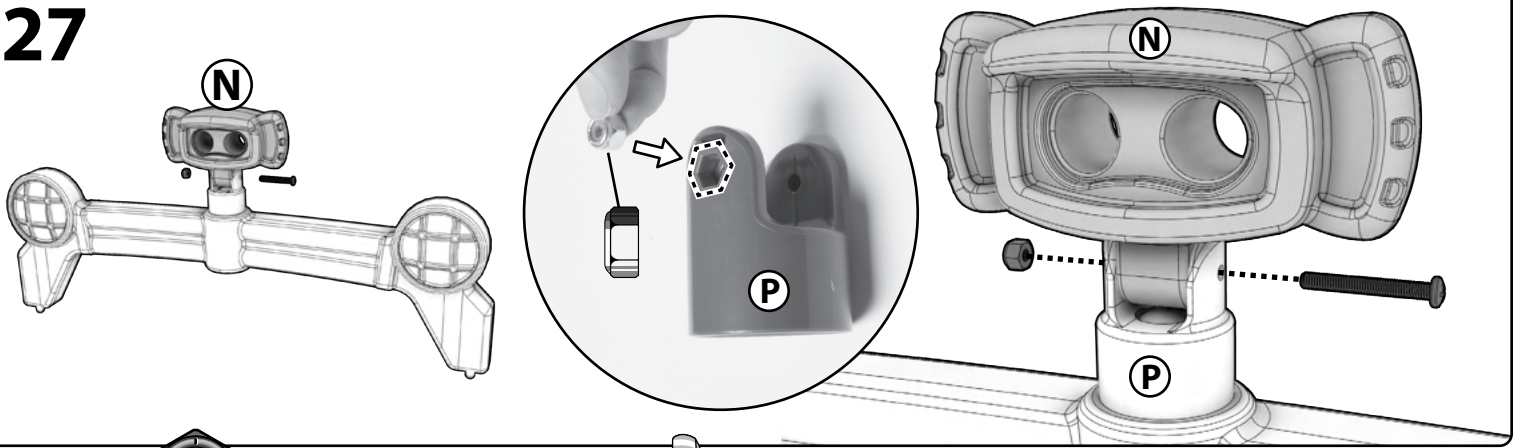
25



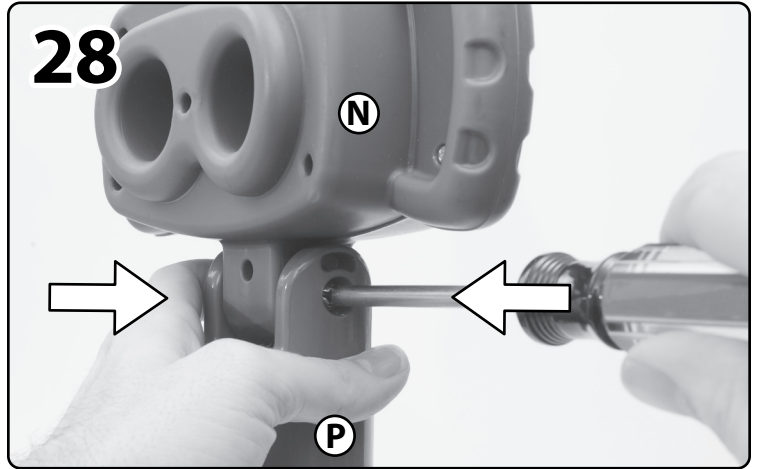
26



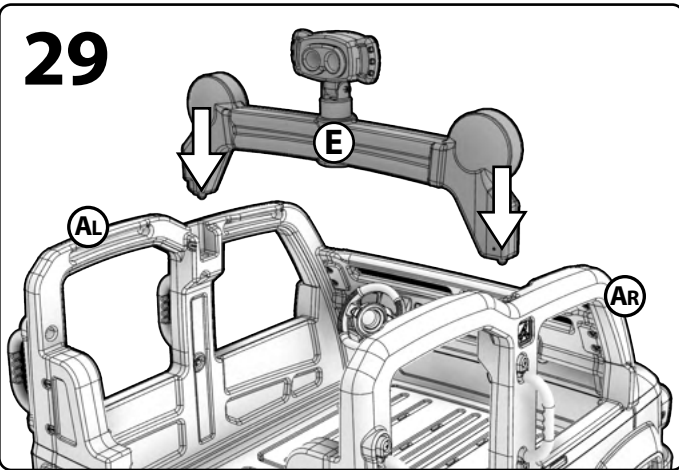
27



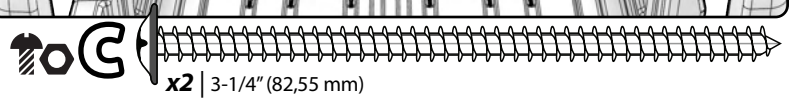
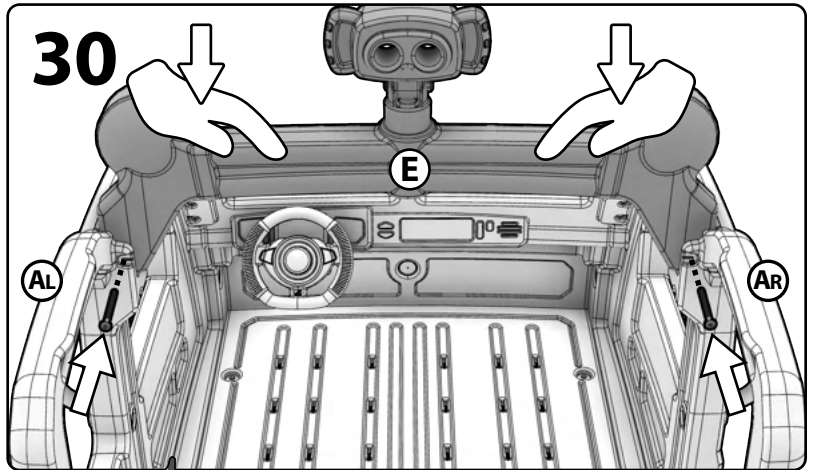
28



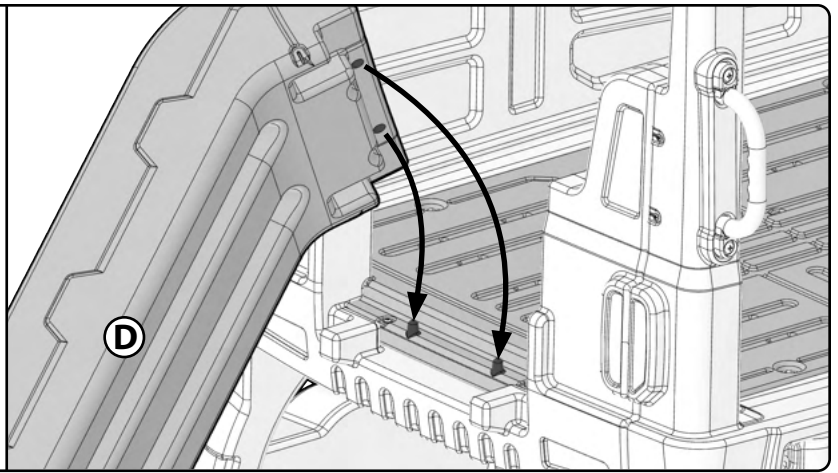
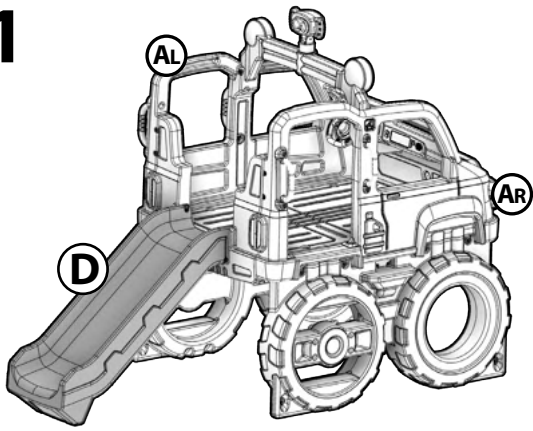
29



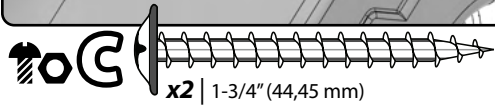
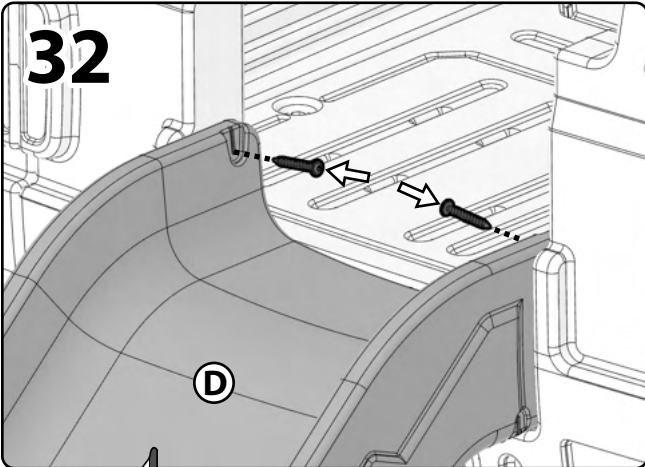
30



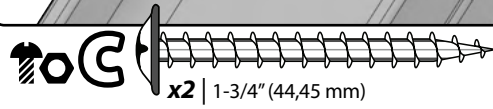
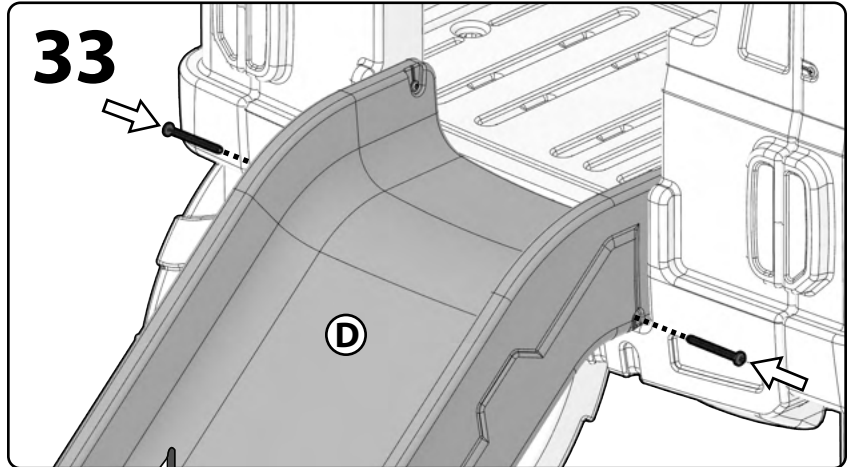
31



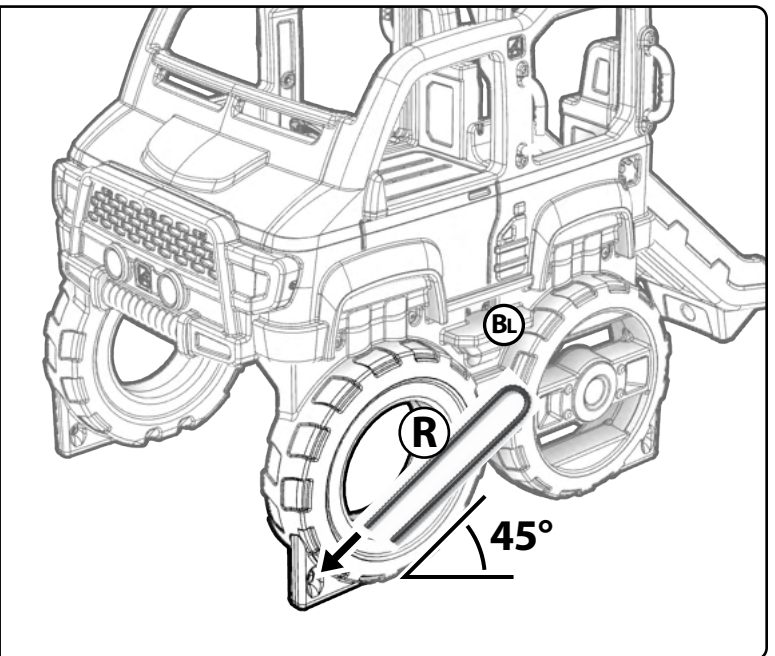
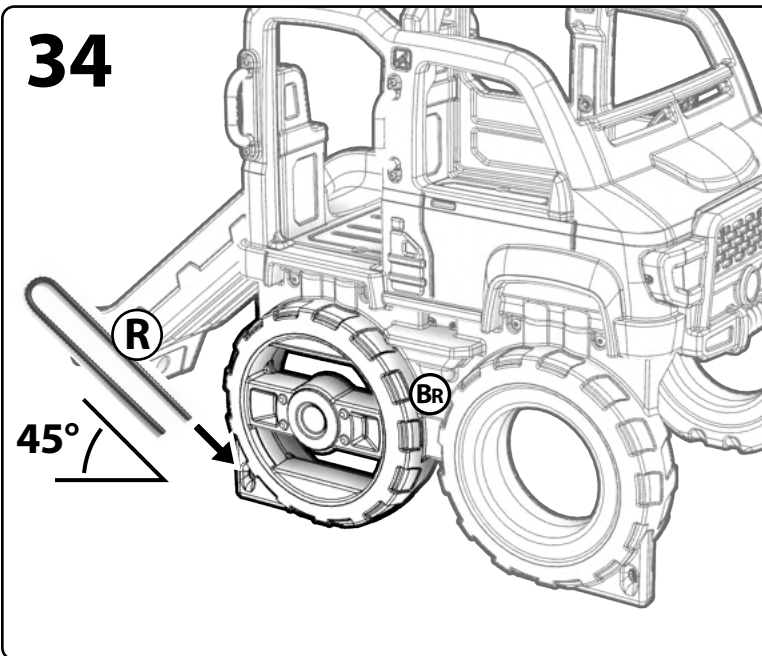
32

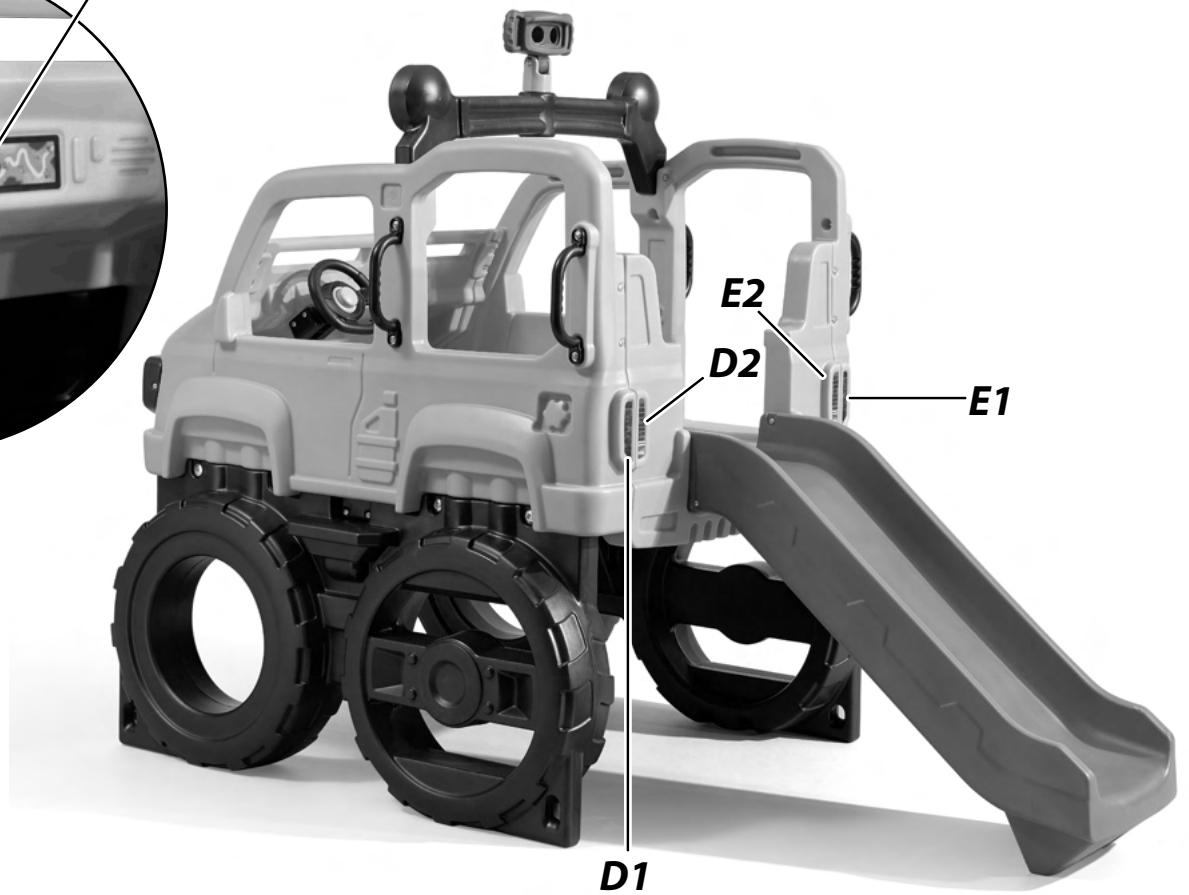
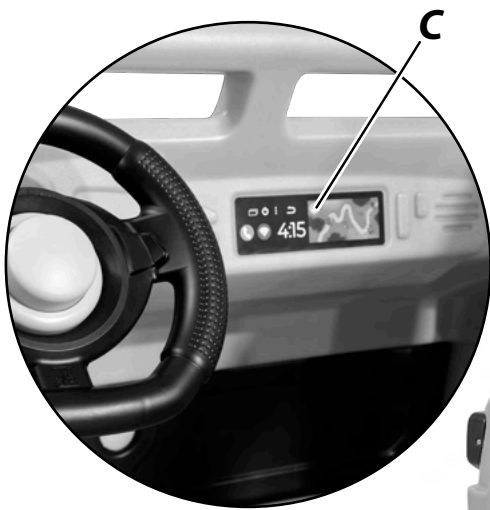


33



34





CONÇU POUR UNE UTILISATION PAR DES ENFANTS DE 2 ANS À 6 ANS.

RESPECTEZ LES ÉNONCÉS ET AVERTISSEMENTS SUIVANTS POUR RÉDUIRE LA PROBABILITÉ DE BLESSURE GRAVE, VOIRE MORTELLE.

CONSERVEZ CETTE FEUILLE POUR RÉFÉRENCE ULTÉRIEURE.

▲ MISE EN GARDE:

DANGER D'ÉTOUFFEMENT

Petite pièce. Assemblage par un adulte requis.

▲ MISE EN GARDE:

Ce produit est destiné uniquement à un usage familial en extérieur par des enfants de 2 ans à 6 ans. Poids maximal : 27,2 kg (60 lb) par enfant.

▲ MISE EN GARDE:

DANGER DE BRÛLURE

- Vérifiez toujours la température du produit avant de laisser vos enfants jouer avec.
- N'oubliez pas que le produit peut causer des brûlures si elle est laissée en plein soleil.
- Faites toujours attention au soleil et aux conditions météorologiques, et ne supposez jamais que le matériel est sûr parce que la température de l'air n'est pas très élevée.

▲ MISE EN GARDE:

RISQUE D'ÉTRANGLEMENT

des blessures graves, voire mortelles, peuvent se produire.

- **NE PAS** attacher des cordes à sauter, des cordes à linge, des laisses pour animaux de compagnie ou d'autres objets mobiles suspendus qui ne sont pas spécifiquement conçus une utilisation avec cet équipement.
- **NE PAS** permettre aux enfants de porter des foulards, des gants avec des cordons dans les manches, ou des vêtements comme des capes, ponchos ou avec des cordons autour du cou.
- **NE PAS** permettre aux enfants de porter un casque quand ils jouent sur l'équipement.
- **NE PAS** permettre aux enfants de porter des objets autour du cou comme des colliers, des gourdes, des sacs à main et des jumelles.

▲ MISE EN GARDE:

DES BLESSURES GRAVES, VOIRE MORTELLES, À LA TÊTE PEUVENT SE PRODUIRE.

Une chute sur une surface dure peut provoquer une blessure grave, voire mortelle. N'installez pas l'équipement d'aire de jeu sur des surfaces dures comme du ciment, de l'asphalte, de la terre compactée, de la pelouse, une moquette ou sur toute autre surface dure. Surveillance continue par un adulte requise.

▲ MISE EN GARDE:

DANGER DE CHUTE:

Pour éviter toute blessure grave.

- Expliquez à vos enfants comment utiliser l'échelle pour monter, se déplacer et quitter la plateforme de manière appropriée et en toute sécurité.
- Surveillez toujours les enfants pour vous assurer qu'ils utilisent l'unité de façon sécuritaire.

INSTALLATION :

1. Créez un site sans obstacles pour réduire les blessures. Maintenez une distance au minimum de 2 m avec toute structure ou tout obstacle (par exemple, une barrière, un bâtiment, des branches basses pendantes, des souches et/ou racines d'arbres, de grandes roches, des briques, du béton, les garages, les maisons, ou fils électriques).
2. Choisissez un emplacement de niveau pour l'équipement afin de réduire la probabilité de basculement de l'ensemble de jeu et pour que les matériaux meubles de surface ne soient pas emportés par les fortes pluies.
3. Hauteur de chute: 1,27 m. N'installez pas le produit ou de matériau de surface sur du béton, de l'asphalte, de la terre compactée, de la pelouse, de la moquette ou sur toute autre surface dure. L'équipement d'aire de jeu pour un usage domestique NE DOIT PAS ÊTRE UTILISÉ à l'intérieur sans installer une protection contre les chutes. Une chute sur une surface dure peut provoquer une blessure grave. Les directives sur les matériaux de surface des aires de jeu pour une protection acceptable contre les chutes sont incluses dans cette fiche d'instructions (tableau X3.1). Pour maintenir le niveau approprié de matériau meuble de remplissage, utilisez un confinement, comme un creusement autour du périmètre et/ou le placement d'une bordure sur le périmètre paysager. La pose de tuiles en caoutchouc ou de surfaces coulées sur place (autres que les matériaux meubles) nécessite généralement un professionnel et ne sont pas des projets de bricolage.

4. Placez les plateformes et les toboggans (en métal, plastique ou autre) à l'abri de la lumière directe du soleil pour réduire la probabilité de graves brûlures. L'orientation d'un toboggan vers le Nord permet de réduire au maximum son exposition au soleil.
5. Séparez les activités actives et calmes les unes des autres (par exemple : placez les bacs à sable loin des balançoires ou utilisez une glissière de sécurité ou une barrière protectrice pour séparer le bac à sable des balançoires en mouvement.)
6. Séparez les activités actives et calmes les unes des autres (par exemple : placez les bacs à sable loin des balançoires ou utilisez une glissière de sécurité pour séparer le bac à sable du mouvement des balançoires).
7. Assurez-vous que toutes les connexions sont serrées. NE laissez PAS les enfants jouer sur le produit tant que ce dernier n'est pas complètement installé.
8. **NE PAS** retirer les vis une fois l'unité assemblée. Pour désassembler l'unité, retirez uniquement les pièces qui ne sont pas fixées avec des vis.
9. **NE PAS** trop serrer les vis, sinon celles-ci ne sont pas en mesure de maintenir les pièces ensemble de manière adéquate.
10. Veuillez prendre note que les vis sont conçues pour percer le plastique et former leur propre filetage.
11. **CE PRODUIT DOIT ÊTRE UTILISÉ UNIQUEMENT LORSQUE LES DISPOSITIFS D'ANCRAGE ONT ÉTÉ INSTALLÉS.** Installez les piquets d'ancrage à 45° par rapport au sol pour empêcher toute rafale de vent de soulever l'unité. Enfoncez les piquets d'ancrage au plus près du sol ou encore sous le sol de manière qu'ils ne présentent aucun danger pour les enfants qui jouent ou courent autour de l'unité. Lorsque le terrain est sableux ou meuble, tous les dispositifs d'ancrage doivent être installés sous la surface du terrain de jeux pour empêcher les enfants de trébucher ou de se blesser en tombant.

INSTRUCTIONS D'UTILISATION :

1. Les enfants de tous âges doivent jouer sur ce produit sous la supervision d'un adulte.
2. Limite : 3 enfant. Poids maximal sur la plateforme 27,2 kg.
3. Les enfants doivent être vêtus de manière appropriée, y compris le port de chaussures bien ajustées qui protègent parfaitement les pieds.
4. Dites aux enfants :
 - de glisser les pieds en avant, un enfant sur le toboggan à la fois,
 - avant de jouer sur l'équipement, d'enlever les articles qui créent des dangers s'ils s'emmêlent et s'accrochent Parmi les exemples figurent les ponchos, les foulards et autres vêtements amples, les casques de vélo ou autres de sport.
 - de ne pas attacher à l'équipement de terrain de jeux des objets qui ne sont pas conçus spécifiquement pour une utilisation avec celui-ci, par exemple : d'éviter les cordes à sauter, les cordes à linge, les laisses, les câbles ou les chaînes, car de tels objets posent un risque d'étranglement.
5. Ne laissez jamais les enfants :
 - utiliser l'équipement de manière autre que celle prévue,
 - monter sur l'équipement quand il est recouvert de neige ou qu'il est humide,
 - utiliser ce produit lorsque les températures chutent en dessous 0 °C (32 °F). Les produits en plastique peuvent se casser et se fissurer.

INSTRUCTIONS D'ENTRETIEN :

1. Vérifiez régulièrement l'état du produit afin de détecter tout composant abîmé ou desserré. Vérifiez les éléments suivants au moins deux fois par mois pendant la période d'utilisation saisonnière et au début de chaque saison. Au début de chaque saison, réinstallez les composants en plastique, notamment les balançoires, les échelles à corde, etc. qui ont pu être retirés et entreposés durant les mois d'hiver.
- toutes les connexions et les boulons sont serrés, serrez au besoin.
- tous les revêtements et boulons pour vous assurer de l'absence et d'arêtes vives et remplacez-les si nécessaire.
- l'état de l'équipement. Recherchez des signes d'usure tels que des composants cassés ou manquants.
2. Prenez l'intérieur ou à ne pas utiliser lorsque la température descend en dessous de 32°F (0°C).
3. Ratissez régulièrement la surface pour éviter le compactage et conserver une profondeur appropriée.
4. es propriétaires doivent veiller à ce que les étiquettes d'avertissement soient lisibles, et ils seront responsables si des Assurez-vous que toutes les connexions sont serrées.
5. NE laissez PAS les enfants jouer sur le produit tant que ce dernier n'est pas complètement installé.

INSTRUCTIONS DE NETTOYAGE

Nettoyage général:

- Utilisez un mélange 50/50 de vinaigre blanc et d'eau.

INSTRUCTIONS DE MISE AU REBUT:

Démontez afin d'éliminer tout danger déraisonnable. Veuillez recycler dans la mesure du possible. L'élimination doit être effectuée conformément à toutes les lois nationales.

INSPECTER CE PRODUIT AVANT CHAQUE UTILISATION. BIEN SERRER LES CONNEXIONS ET REMPLACER LES COMPOSANTS USES OU ENDOMMAGÉS. CONTACTER LA SOCIÉTÉ STEP2 POUR OBTENIR DES PIÈCES DE RECHANGE.

Fiche d'information du consommateur sur les matériaux de surface des terrains de jeux

Profondeur minimum des matériaux meubles de surface tassés

pouces	de (matériaux meubles) protègent une	chute de (pieds)
9	Shredded/ recycled rubber	10
9	Sand	4
9	Pea Gravel	5
9	Wood mulch (non-CCA)	7
9	Wood chips	10

Tableau X3.1

Ces informations sont extraites des publications CPSC, « Surfage des terrains de jeux-Guide technique ». Pour vous procurer des exemplaires de ces publications, envoyez une carte postale à : Office of Public Affairs, U.S. Consumer Product Safety Commission, Washington, D.C., 20207 ou appelez la ligne directe sans frais : 1-800-638-2772.

- X3.1 La « Consumer Product Safety Commission » des États-Unis (CPSC) estime qu'environ 100 000 blessures provoquées par des chutes lors de l'utilisation de jeux de plein air sont traitées dans les services d'urgence des hôpitaux américains. Les chutes sont la cause des blessures les plus graves sur les terrains de jeux. Lorsqu'elles sont à la tête, ces blessures peuvent s'avérer mortelles. Le type de surface supportant et entourant les équipements de jeux contribue considérablement aux types de blessures provoquées par une chute. Il est évident qu'une surface amortissant les chocs diminue les risques de blessures graves par chute comparativement à une surface dure.

L'équipement des terrains de jeux ne doit jamais être installé sur des surfaces dures en ciment ou en asphalte par exemple. Bien que la pelouse semble être une surface acceptable, elle peut rapidement se tasser sous les passages fréquents. Les copeaux de bois ou d'écorce, le sable doux et le gravier rond sont des exemples de surfaces qui amortissent les chocs lorsqu'ils sont installés et entretenus sur une épaisseur suffisante sous et autour de l'équipement du terrain de jeux.

- X3.2 Le tableau X3.1 indique la hauteur maximale de chute, sur cinq surfaces différentes servant à recouvrir des terrains de jeux, et ne devant pas provoquer de blessures mortelles si ces surfaces sont installées et entretenues sur une épaisseur de 23 cm (9 po). Cependant, quelle que soit la surface, il est impossible de prévenir toutes les blessures provoquées par des chutes.

- X3.3 Il est recommandé que la surface de protection recouvre le terrain de jeux sur un périmètre d'au moins 2 m (6,5 pieds) autour du matériel fixe, portique d'escalade, glissade, etc. Cependant, par mesure de précaution, les enfants pouvant de manière délibérée sauter d'une balançoire en mouvement, la surface de protection doit recouvrir le terrain situé devant et derrière la balançoire sur une longueur égale à au moins 2 fois la hauteur entre le sol et le point pivot de la structure de soutien.

- X3.4 Ces informations sont destinées à faciliter la comparaison des propriétés d'absorption relative des chocs de divers matériaux. Aucun matériau particulier n'est recommandé par rapport à un autre. Cependant, chaque matériau n'est efficace que s'il est correctement entretenu. Les matériaux doivent être régulièrement vérifiés et complétés afin de maintenir la profondeur suffisante déterminée nécessaire pour votre équipement. Le choix d'un matériau dépend du type et la hauteur de l'aire de jeux, de la disponibilité des matériaux dans la région et de son coût.

VEUILLEZ CONSERVER CETTE FICHE POUR RÉFÉRENCE ULTÉRIEURE.

USO PARA NIÑOS DE 2 A 6 AÑOS DE EDAD.

RESPECTE LAS SIGUIENTES RECOMENDACIONES Y ADVERTENCIAS PARA DISMINUIR LA PROBABILIDAD DE SUFRIR LESIONES GRAVES O MORTALES.

CONSERVE ESTA HOJA PARA SU CONSULTA EN EL FUTURO.

- Proporcione suficiente espacio para que los niños utilicen el equipo de manera segura. (Por ejemplo: en estructuras con múltiples actividades un tobogán no ha de tener salida delante de un columpio).
- Separe las actividades activas de las pasivas. (Por ejemplo: ubique los areneros alejados de los columpios o utilice una barrera para separar el arenero del movimiento de los columpios).
- Asegúrese que todas las conexiones estén ajustadas. NO permita que los niños jueguen en el producto hasta que no esté completamente montado.
- NO quite ningún tornillo una vez que se haya montado. Para desmontar, retire solo las piezas que no estén atornilladas.
- NO apriete los tornillos en exceso, ya que las piezas no quedarán unidas de manera adecuada.
- Los tornillos están diseñados para perforar el plástico y formar sus propias roscas.
- ESTE EQUIPO DEBE UTILIZARSE SOLAMENTE CON LAS ESTACAS DE ANCLAJE EN SU LUGAR.** Instale los anclajes en el suelo en un ángulo de 45° para ayudar a evitar que una ráfaga de viento levante el juego. Martille las estacas para que queden nivel del terreno o bajo tierra de manera que no sean peligrosas para los niños que corren o juegan alrededor del equipo. Para terrenos arenosos o poco compactos, todos los elementos de anclaje deben colocarse debajo del nivel de la superficie de juego para evitar tropiezos o lesiones provocadas por caídas.

INSTRUCCIONES DE FUNCIONAMIENTO:

- Un adulto debe supervisar a niños de todas las edades cuando jueguen en este producto.
- Límite: 3 niño. Peso máximo en la plataforma: 27,2 kg. (60lb.)
- Vista a los niños adecuadamente, lo cual incluye zapatos que calcen bien y que protejan los pies completamente.
- Asegúrese que los niños:
 - se deslicen con los pies por delante, un niño a la vez.
 - se quiten antes de jugar en el equipo, objetos que puedan suponer un riesgo al quedar enredados y enganchados. Tales objetos incluyen: ponchos, bufandas y otras prendas sueltas, también cascos que se utilizan para bicicleta o para otros deportes.
 - no atén en el juego objetos que no estén específicamente diseñados para usarse con el mismo. Por ejemplo:
 - cuerdas de saltar, tendedores, correas de animales, cables y cadenas, ya que pueden suponer un riesgo de estrangulación.
- Nunca permita que los niños:
 - utilicen el equipo de una manera para la que no fue diseñado.
 - se suban al juego cuando esté húmedo o cubierto de nieve.
 - utilicen el equipo cuando las temperaturas sean inferiores a 0°C (32°F). Los materiales plásticos pueden quebrarse y agrietarse.

INSTRUCCIONES DE MANTENIMIENTO:

- Examine el producto periódicamente por si hubiera componentes dañados o sueltos. Al principio de cada temporada de uso, vuelva a instalar las piezas de plástico tales como columpios y también escaleras de cuerda, etc. que se hayan quitado y guardado durante los meses de invierno. Al principio de cada temporada de uso y durante dicha temporada inspeccione lo siguiente por lo menos dos veces al mes:
 - todas las conexiones y pernos. Asegúrese que estén bien apretados y apriételos según sea necesario.
 - odo los pernos o cubiertas por si hubieran bordes afilados. Sustitúyalos cuando sea necesario.
 - la condición del equipo. Asegúrese que no haya indicaciones de desgaste tal como componentes que falten o estén dañados.
- Guárdelo adentro o no lo utilice cuando la temperatura sea inferior a 0°C (32°F).
- Rastrille periódicamente la superficie amortiguadora para evitar que se compacte y para mantener la profundidad adecuada.
- Los dueños deben responsabilizarse de que las etiquetas de advertencia permanezcan legibles y que los niños no quiten las etiquetas de advertencia del producto.
- NO permita que los niños jueguen con el producto hasta que esté completamente instalado.

INSTRUCCIONES PARA LA LIMPIEZA

Limpieza general:
 • Use una mezcla 50/50 de vinagre blanco y agua.

INSTRUCCIONES PARA LA ELIMINACIÓN:

Desármelo para evitar riesgos innecesarios. Recicle los componentes si tiene la posibilidad. La eliminación de este producto se debe realizar de conformidad con la normativa gubernamental.

INSPECCIONE ESTE PRODUCTO ANTES DE CADA USO. FIJE FIRMEMENTE LAS CONEXIONES Y SUSTITUYA LAS PIEZAS DAÑADAS O DESGASTADAS. PÓNGASE EN CONTACTO CON STEP2 COMPANY SI NECESITA PIEZAS DE REPUESTO.

Hoja de información al consumidor sobre Materiales de Superficies de Juego

Profundidad mínima de la superficie amortiguadora

Pulgadas de	(superficie amortiguadora) protege hasta	altura de caída (pies)
9	Caucho reciclado/triturado	10
9	Arena	4
9	Gravilla	5
9	Acolchado de madera (sin CCA)	7
9	Astillas de madera	10

Tabla X3.1

Esta información se ha extraído de las publicaciones de CPSC "Superficies de juego - Guía de información técnica" (Playground Surfacing-Technical Information Guide). Se pueden obtener copias de esta publicación enviando una postal a: Office of Public Affairs, U.S. Consumer Product Safety Commission, Washington, D.C., 20207 o llamando a la línea de asistencia gratuita: 1-800-638-2772.

- X3.1 La Comisión de Seguridad de Productos de Consumo de EE.UU. (CPSC - Consumer Product Safety Commission) calcula que en salas de emergencia de hospitales de EE.UU., se tratan aproximadamente 100.000 lesiones al año relacionadas con caídas de juegos de parque. Dichas lesiones se encuentran entre las más graves dentro de las relacionadas con juegos de parque y pueden llegar a ser mortales, especialmente si son en la cabeza. La superficie debajo y alrededor del juego puede ser un factor muy importante para determinar el potencial de una lesión provocada por una caída. Es evidente que una caída en una superficie amortiguadora tiene menos probabilidad de causar una lesión grave que una caída en una superficie dura.

Nunca deben instalarse los juegos en superficies duras como hormigón o asfalto y si bien el césped puede parecer una superficie aceptable, puede tomarse rápidamente en tierra compacta en zonas de mucho tránsito. Tanto el acolchado de corteza triturada, como las astillas de madera y la grava o arena fina se consideran superficies amortiguadoras aceptables cuando se instalan y mantienen a suficiente profundidad debajo y alrededor del juego.

- X3.2 La Tabla X3.1 indica la altura máxima de caída en cinco superficies amortiguadoras diferentes, donde no se espera que un niño sufra una lesión en la cabeza que ponga en riesgo su vida, si se instalan y mantienen a una profundidad de 23cm (9 pulg.) Sin embargo ha de admitirse que, sin importar el material de superficie que se utilice, no pueden prevenirse todas las lesiones ocasionadas por caídas.

- X3.3 Se recomienda que el material amortiguador se extienda un mínimo de 2m (6,5 pies) en todas las direcciones desde el perímetro de juegos fijos como equipos para trepar y toboganes. Sin embargo debido a que los niños pueden saltar de forma deliberada de un columpio en movimiento, se recomienda que el material de amortiguación, delante y detrás del columpio, se extienda una distancia mínima de 2 veces la altura del centro de giro medido en un punto que esté directamente debajo del pivote en la estructura de apoyo.

- X3.4 El objetivo de esta información es asistir en la comparación de las propiedades relativas de amortiguación de diferentes materiales. No se recomienda ninguno en particular. Sin embargo, todo material es efectivo solamente si recibe el mantenimiento adecuado. Inspecciónelo periódicamente y rellénelo para mantener la profundidad apropiada que requiera su equipo. La elección de material depende del tipo y altura del juego, del coste y de la disponibilidad de material en su área.

CONSERVE ESTA HOJA PARA SU CONSULTA EN EL FUTURO.

ADVERTENCIA:

RIESGO DE ASFIXIA:

Contiene piezas pequeñas. Requiere montaje por parte de un adulto.

ADVERTENCIA:

Sólo para uso familiar doméstico en exteriores para niños de 2 a 6 años de edad. Peso máximo del usuario: 27,2 kg (60 lb) por niño.

ADVERTENCIA:

RIESGO DE QUEMADURAS

- Verifique siempre la temperatura del producto antes de permitir que los niños jueguen con él.
- Recuerde que el producto puede provocar quemaduras si se deja en la luz directa del sol.
- Siempre tenga en cuenta el sol y las condiciones climáticas y no asuma que el equipo es seguro debido a que la temperatura del aire no es demasiado elevada.

ADVERTENCIA:

RIESGO DE ESTRANGULACIÓN

Pueden ocurrir lesiones graves o mortales.

- NO ate cuerdas de saltar, tendedores, correas de animales u otros objetos que cuelguen, que no estén específicamente diseñados para usarse con este equipo.
- NO permita que los niños usen bufandas, guantes sujetos con cordones a las mangas, ni prendas como capas, ponchos o con cordones en el cuello.
- NO permita que los niños usen casco cuando juegan en este equipo.
- NO permita que los niños lleven objetos colgados del cuello tales como collares, cantimploras, bolsos y binoculares.

ADVERTENCIA:

LESIONES DE CABEZA GRAVES O LESIONES MORTALES

Las caídas en superficies duras pueden ocasionar lesiones graves o mortales. No instale juegos en superficies duras tales como hormigón, asfalto, tierra apisonada, césped, moqueta ni ninguna otra superficie dura. Se requiere la supervisión de un adulto.

ADVERTENCIA:

RIESGO DE CAÍDAS:

Para evitar lesiones serias.

- Enséñeles el uso apropiado de la escalera y la plataforma para que entren y salgan de modo seguro.
- Siempre supervise a los niños para asegurarse de que usen la estructura de modo seguro.

INSTALACIÓN:

- Para reducir lesiones asegúrese que la zona se encuentre libre de obstáculos. Mantenga una distancia mínima de por lo menos 2m (6,5 pies) de estructuras u obstrucciones tales como cercas, edificios, ramas bajas, tocones y/o raíces de árboles, rocas grandes, ladrillos, hormigón, edificios, garajes, casas, ramas bajas, o cables eléctricos.
- Elija un área nivelada para el equipo para reducir la probabilidad de que éste se vuelque y para evitar que las lluvias fuertes arrastren el material suelto de la superficie amortiguadora.
- Altura de caída: 1,27m. No instale el producto o el material de superficie amortiguadora en hormigón, asfalto, tierra apisonada, césped, moqueta ni ninguna otra superficie dura. El juego diseñado para uso doméstico NO DEBE USARSE en interiores donde no esté instalada una superficie de protección adecuada contra caídas. Las caídas en superficies duras pueden ocasionar lesiones graves. Se incluyen en la hoja de instrucciones (ver la tabla X3.1) las indicaciones para que los Materiales de Superficies de Juego constituyan una protección adecuada contra caídas. Para mantener el nivel apropiado de material suelto de amortiguación, use el método de contención ya sea excavando alrededor del perímetro y/o revistiendo el perímetro con rebordeo para paisajismo. La instalación de baldosas de goma o superficies moldeadas in situ (que difieren del material suelto de amortiguación) no es un proyecto que pueda hacer usted mismo y requiere, por lo general, de un profesional.
- Ubique las plataformas no recubierto y los toboganes (de metal, plástico u otro material) fuera de la luz solar directa para reducir la probabilidad de quemaduras graves. Un tobogán que mira hacia el norte recibirá menor cantidad de luz solar directa.

INTENDED FOR USE BY CHILDREN FROM AGES 2-6 YEARS.

SSERVARE LE SEGUENTI DICHIARAZIONI E AVVERTENZE PER RIDURRE IL RISCHIO DI INFORTUNI GRAVI O FATALI.

CONSERVARE QUESTO FOGLIO PER FUTURO RIFERIMENTO.

AVVERTENZE:

RISCHIO DI SOFFOCAMENTO:

Parti di dimensioni ridotte. È necessario il montaggio da parte di adulti.

AVVERTENZE:

Solo per uso domestico in esterni da parte di bambini dai 2 agli 6 anni. Peso massimo dell'utilizzatore: 27,2 kg (60 lb) per bambino.

AVVERTENZE:

PERICOLO DI USTIONI

- Controllare sempre la temperatura del prodotto prima di permettere ai bambini di giocare con esso.
- Ricordarsi che il prodotto possono provocare ustioni se lasciato in luce diretta del sole.
- Prestare sempre la massima attenzione alle condizioni meteo e al sole, e non presumere che l'attrezzatura sia sicura perché la temperatura dell'aria non è molto alta.

AVVERTENZE:

RISCHIO DI STRANGOLAMENTO

Possono verificarsi lesioni personali gravi o morte.

- NON** attaccare corde da salto, fili per il bucato, guinzagli o altri elementi pendenti non specificatamente progettati per l'utilizzo con questo apparecchio.
- NON** permettere ai bambini di indossare scarpe, guanti con cordoncini che escono dalle maniche o indumenti quali cappe, poncho o capi con lacci al collo.
- NON** permettere ai bambini di indossare caschetti mentre giocano sull'attrezzatura.
- NON** permettere ai bambini di indossare elementi intorno al collo quali collane, borracce, borse o binocoli.

AVVERTENZE:

POSSONO VERIFICARSI LESIONI ALLA TESTA O MORTE.

Cadere su una superficie dura può causare lesioni personali gravi o morte. Non installare l'attrezzatura per terreno da gioco su superfici dure quali asfalto, cemento, terra battuta, erba, tappeti o altre superfici resistenti. Si richiede la supervisione di un adulto.

AVVERTENZE:

PERICOLO DI CADUTA:

Precauzioni per la prevenzione di infortuni gravi.

- Insegnare al bambino/ai bambini l'uso corretto della scala e della piattaforma per entrare e uscire in sicurezza.
- Sorvegliare sempre il bambino/i bambini per garantire l'utilizzo in sicurezza dell'unità.

INSTALLAZIONE:

- Creare uno spazio privo di ostacoli per ridurre il rischio di lesioni. Mantenere una distanza minima di 2 m da strutture o da ostacoli (per esempio: recinzione, edifici, rami bassi sovrastanti, radici/ceppi di alberi, massi, mattoni, garage, case, cemento, o cavi elettrici).
- Scegliere un'area piana per installare l'attrezzatura in modo da ridurre la probabilità che l'unità si rovesci e che i materiali di superficie "loose fill" siano trascinati via durante piogge abbondanti.
- Altezza di caduta: 1,27m. Non installare il prodotto o il materiale di superficie sopra cemento, asfalto, terra battuta, erba, tappeti o altre superfici dure. L'attrezzatura per aree di gioco per uso domestico NON DEVE ESSERE UTILIZZATA all'interno priva della protezione da caduta. Le cadute su superfici dure potrebbero comportare gravi lesioni personali. Nel foglio di istruzioni (vedere tabella X3.1) sono riportate le linee guida per i materiali di superficie del terreno di gioco per garantire una protezione da caduta sufficiente. Per mantenere il livello adeguato di materiale "loose fill", utilizzare tecniche di contenimento quali scavi intorno al perimetro e/o allineamenti con la bordatura del terreno. Le installazioni di mattonelle di gomma e superfici gettate in opera (diverse da materiali "loose-fill") richiedono generalmente un professionista e non sono progetti indicati per il "fai-da-te".

- Posizionare le piattaforme e gli scivoli di metallo non rivestito metallo, plastica o altro) al riparo da luce solare diretta per ridurre la probabilità di ustioni gravi. Uno scivolo rivolto verso nord riceverà meno luce solare diretta.
- Dotare di spazio a sufficienza in modo che i bambini possano utilizzare l'attrezzatura in modo sicuro (per esempio: per strutture con più attività, uno scivolo non dovrebbe uscire di fronte a un'altalena).
- Separare le attività più tranquille da quelle dinamiche (per esempio: collocare i piccoli recinti di sabbia lontano dalle altalene o utilizzare una barriera di protezione per separare il piccolo recinto di sabbia dai movimenti delle altalene).
- Verificare accuratamente che tutti i collegamenti siano ben saldi. NON permettere ai bambini di giocare con l'attrezzatura prima che questa sia stata completamente assemblata.
- NON** rimuovere le viti dopo l'installazione. Per lo smontaggio, rimuovere solo le parti non fissate dalle viti.
- NON** stringere eccessivamente le viti poiché ciò potrebbe causare un collegamento non corretto dei componenti.
- Considerare che le viti sono progettate per forare la plastica e formare filetti.
- QUESTO PRODOTTO DEVE ESSERE UTILIZZATO ESCLUSIVAMENTE CON I PALETTI DI ANCORAGGIO INSTALLATI.** Installare i paletti di ancoraggio a un angolo di 45° rispetto al terreno per impedire che l'unità si sollevi durante colpi di vento. Portare i paletti di ancoraggio gio al livello del suolo o sotto il livello del suolo in modo che non presentino un pericolo per i bambini che corrono o giocano vicino all'unità. Per suoli sabbiosi o con dizioni del suolo non compatte, tutti i dispositivi di ancoraggio devono essere collocati sotto il livello della superficie di gioco per evitare inciampi o lesioni personali derivanti da una caduta.

ISTRUZIONI DI FUNZIONAMENTO:

- È richiesta la presenza costante di un adulto durante il gioco per bambini di tutte le età.
- Limite: 3 bambino. Peso massimo per piattaforma 27,2 kg.
- Vestire i bambini in modo appropriato, incluse scarpe della misura appropriata che proteggano completamente i piedi.
- Insegnare ai bambini a:
 - ar scivolare prima i piedi; un bambino alla volta sullo scivolo, rimuovere oggetti, prima di utilizzare il giocattolo, che possono creare pericoli se aggrovigliati e afferrati. Alcuni esempi: poncho, scarpe e altri indumenti larghi, caschi per il ciclismo o per altri sport.
 - non attaccare articoli all'attrezzatura del terreno di gioco che non siano stati specificatamente progettati per questo uso, per esempio: corde da salto, fili per il bucato, guinzagli, cavi e catene poiché potrebbero provocare un rischio di strangolamento.
- NON permettere MAI ai bambini di:
 - usare l'attrezzatura in modo diverso da quanto previsto,
 - arrampicarsi sull'attrezzatura quando è coperta di neve o bagnata.
 - tilizzare questo prodotto quando la temperatura è inferiore a 0°C (32°F). I mate-riali di plastica potrebbero diventare fragili e spezzarsi.

ISTRUZIONI PER LA MANUTENZIONE:

- Ispezionare periodicamente il prodotto per verificare che i componenti non siano danneggiati o allentati. All'inizio di ogni stagione, reinstallare ogni componente in plastica, come altalene, scale di corda, ecc., che potrebbero essere state rimosse e ri-poste durante i mesi invernali. Controllare i seguenti articoli almeno due volte al mese durante la stagione di utilizzo e all'inizio di ogni stagione:
 - tenuta di tutti i bulloni e dei collegamenti; serrare se necessario.
 - tutte le guarnizioni e i bulloni per i bordi aguzzi e sostituirli qualora necessario.
 - la condizione generale dell'attrezzatura. Cercare segni di usura e rottura quali componenti mancanti o guasti.
- Spostare in interni o non utilizzare a temperature inferiori ai 32°F (0°C).
- Rastrellare periodicamente la superficie per evitare la compattazione e mantenere le profondità appropriate.
- I proprietari saranno responsabili del mantenimento della leggibilità delle etichette di avviso e della loro rimozione dal prodotto da parte dei bambini.
- NON consentire ai bambini di giocare sul prodotto finché non è completamente installato.

ISTRUZIONI PER LA PULIZIA

Pulizia generale:

- Usa una miscela 50/50 di aceto bianco e acqua.

ISTRUZIONI PER LO SMALTIMENTO:

Smontare il prodotto in modo da impedire ogni pericolo. Riciclare quando possibile. Lo smaltimento deve essere effettuato in conformità con tutti i regolamenti previsti dal governo.

ISPEZIONARE QUESTO PRODOTTO PRIMA DI CIASCUN UTILIZZO. FISSARE SALDAMENTE LE CONNESSIONI E SOSTITUIRE I COMPONENTI DANNEGGIATI O USURATI. CONTATTARE STEP2 COMPANY PER OTTENERE RICAMBI.

Informazioni per il cliente sui materiali delle superfici di gioco.

Profondità minime superfici "loose fill" compresse

Pollici Di	(materiale "loose-fill") protegge da una	caduta di (piedi)
9	Caucho reciclado/triturado	10
9	Arena	4
9	Gravilla	5
9	Acolchado de madera (sin CCA)	7
9	Astillas de madera	10

Tabella X3.1

Questa informazione è stata estratta dalle pubblicazioni CPSC "Playground Surfacing – Technical Information Guide". È possibile ottenere copie di tale pubblicazione scrivendo a: Office of Public Affairs, U.S. Consumer Product Safety Commission, Washington, D.C., 20207 oppure chiamando la hotline gratuita: 1-800-638-2772.

X3.1 La U.S. Consumer Product Safety Commission stima negli U.S.A. circa 100.000 ricoveri d'emergenza l'anno in seguito ad incidenti legati a superfici di gioco, risultanti da cadute a terra. Gli incidenti correlati a tale tipo di rischi sono solitamente estremamente gravi e possono essere fatali, in particolare in caso di infortuni alla testa. La superficie al di sotto e attorno alla superficie di gioco può essere determinante per la rischiosità delle cadute. Ovviamente una caduta su una superficie per l'assorbimento degli urti riduce le probabilità di incidenti piuttosto che una superficie dura.

L'apparecchiatura non deve essere posizionata su superfici dure come cemento o asfalto e se l'erba potrebbe apparire una superficie accettabile può trasformarsi rapidamente un terreno duro in aree ad alto traffico. Pacciamatura di cortecchia sminuzzata, cippato, sabbia fine o ghiaia fine sono considerate superfici ad assorbimento degli urti se installate e mantenute ad una profondità sufficiente sotto e attorno l'apparecchiatura.

X3.2 Nella tabella X3.1 sono elencate le altezze massime da cui è ridotto il rischio di incidenti mortali alla testa in caso di cadute del bambino su superfici "loose fill" in cinque materiali installati e mantenuti a una profondità di 9 pollici. Tuttavia, occorre tenere presente che qualunque sia il materiale della superficie è impossibile prevenire completamente incidenti in seguito a cadute.

X3.3 Si raccomanda un materiale di assorbimento degli urti esteso almeno 6,5 ft in ciascuna direzione dal perimetro di apparecchiature statiche come ramponi e scivoli. Tuttavia, dato che i bambini potrebbero decidere di saltare in seguito a un oscillamento, il materiale di assorbimento deve estendersi davanti e dietro il componente oscillante per una distanza minima pari al doppio dell'altezza del perno misurata da un punto direttamente sottostante al perno sulla struttura di supporto.

X3.4 Queste informazioni hanno lo scopo di assistere la comparazione delle proprietà di assorbimento degli urti di diversi materiali. Nessun material in particolare è più raccomandabile di altri. Tuttavia, ciascun materiale è efficace solo con una manutenzione adeguata. È necessario controllare periodicamente e reintegrare per il mantenimento della profondità necessaria per l'apparecchiatura. La scelta del materiale dipende dal tipo e dall'altezza dell'apparecchiatura, la disponibilità del materiale nella propria area e il suo costo.

CONSERVARE QUESTO FOGLIO PER FUTURO RIFERIMENTO

BEDOELD VOOR GEBRUIK DOOR KINDEREN VAN 2-6 JAAR.

NEEM DE VOLGENDE VERKLARINGEN EN WAARSCHUWINGEN IN ACHT OM WAARSCHIJNLIJK ERNSTIG OF FATAAL LETSEL TE BEPERKEN.

BEWAAR DIT BLAD VOOR TOEKOMSTIGE REFERENTIE.

- Zorg voor genoeg ruimte zodat kinderen de uitrusting veilig kunnen gebruiken (bijvoorbeeld: voor structuren met meerdere activiteiten mag een glijbaan niet voor een schommel eindigen).
- Houd actieve en rustige activiteiten van elkaar gescheiden (bijvoorbeeld: plaats zandbakken uit de buurt van schommels of gebruik een beveiligingsbarrière om de zandbak bij de beweging van de schommels vandaan te houden).
- Controleer dat alle verbindingen goed vastzitten. Laat kinderen NIET spelen op het product totdat het volledig in elkaar is gezet.
- Verwijder GEEN schroeven nadat deze eenmaal zijn geïnstalleerd. Verwijder bij de demontage alleen onderdelen die niet zijn vastgezet met schroeven.
- Draai de schroeven NIET te vast aan, anders houden ze de onderdelen niet goed bij elkaar.
- Houd er rekening mee dat schroeven zodanig zijn ontworpen dat ze door het.
- DIT PRODUCT MAG ALLEEN WORDEN GEBRUIKT ALS DE ANKERS OP HUN PLAATS ZIJN.** Installeer de ankers in een hoek van 45° met de grond om te helpen voorkomen dat de uitrusting wordt opgetild door een windvlaag. Hamer de ankers vlak met de grond of onder grondniveau zodat ze geen gevaar vormen voor kinderen die om de uit rusting rennen of spelen. Voor zanderige grond of losse grondomstandigheden moeten alle ankers onder het niveau van het speeloppervlak worden geplaatst om omvallen of letsel als gevolg van vallen te voorkomen.

BEDIENINGSINSTRUCTIES:

- Een volwassene dient toezicht te houden op spelen op dit product voor kinderen van alle leeftijden.
- Limiet: 3 kind. Maximumgewicht voor platform 27,2 kg.
- Kleed kinderen op gepast wijze aan, waaronder goedpassende schoenen die de voeten volledig beschermen.
- Instrueer kinderen:
 - met voeten vooruit te glijden; één kind tegelijk naar beneden op de glijbaan.
 - alvorens op het toestel te spelen, artikelen te verwijderen die gevaren vormen wanneer ze verstrikt raken en vast komen te zitten. Voorbeelden zijn onder meer: poncho's, sjaals en andere losse kleding, fiets- en andere sporthelmen.
 - geen artikelen aan de speeltuinuitrusting bevestigen die niet specifiek zijn ontworpen voor gebruik met de uitrusting, bijvoorbeeld: springtouwen, waslijnen, leiband, kabels en kettingen, daar die een verstikkingsgevaar kunnen veroorzaken.
- Laat kinderen nooit:
 - de uitrusting gebruiken op een andere wijze dan beoogd.
 - op de uitrusting klimmen wanneer deze bedekt is met sneeuw of nat is.
 - dit product gebruiken bij temperaturen onder 0 °C. Plastic materiaal kan bros worden en scheuren.

ONDERHOUDSINSTRUCTIES:

- Inspecteer het product periodiek op losse of beschadigde componenten. Aan het begin van elk seizoen de plastic onderdelen opnieuw installeren, zoals schommels, touwvadders enz. die eventueel verwijderd en opgeborgen zijn tijdens de wintermaanden. Controleer het volgende ten minste tweemaal per maand tijdens het gebruikseizoen en aan het begin van elk seizoen:
 - of alle verbindingen en bouten vastzitten. Draai ze zo nodig vast.
 - of er geen scherpe randen zijn op alle afdekkingen en bouten en vervang ze zo nodig.
 - de conditie van de uitrusting. Kijk naar tekenen van slijtage en beschadiging zoals gebroken of ontbrekende componenten.
- Breng naar binnen en gebruik niet wanneer de temperatuur onder 0°C (32 °F) is.
- Hark de oppervlakbedekking periodiek om samendrukking te voorkomen en de geschikte diepten te handhaven.
- Het is de verantwoordelijkheid van de eigenaars dat de waarschuwinglabels leesbaar blijven en niet door kinderen van het product worden verwijderd.
- Laat kinderen NIET op het product spelen voordat het volledig is geïnstalleerd.

REINIGINGSINSTRUCTIES

- Algemene reiniging:**
- Gebruik een 50/50 mengsel van witte azijn en water.

AFVOERINSTRUCTIES:

Demonteer zodat er geen onredelijke gevaren bestaan. Recyclen wanneer mogelijk. Afvoeren moet gebeuren in overeenstemming met alle overheidsvoorschriften.

INSPECTEER DIT PRODUCT VOOR ELK GEBRUIK. ZORG DAT VERBINDINGEN STEVIG VASTZITTEN EN VERVANG BESCHADIGDE OF VERSLETEN ONDERDELEN. NEEM CONTACT OP MET HET STEP2 COMPANY VOOR RESERVEONDERDELEN.

INSTALLATIE:

- Creëer een obstakelvrije plaats om letsel te verminderen. Houd een minimale afstand van 2 m (6,5 feet) aan van structuren of obstructies (bijvoorbeeld: een hek, gebouwen, laaghangende takken, boomstam pen/wortels, grote stenen, bakstenen, beton, garages, huizen, of elektrische draden).
- Kies een vlakke plaats voor de uitrusting om de valbe te verminderen dat het speeltuig omvalt en los vulmateriaal van de ondergrond wegspoelt tijdens zware regen.
- Valhoogte: 1,27m. Installeer het product of dek materiaal niet op beton, asfalt, vastgestampte aarde, gras, tapijt of een ander hard oppervlak. Speeltuinuitrusting voor thuis MAG NIET GEBRUIKT WORDEN binnenshuis zonder geïnstalleerde valbe-scherming. Vallen op een hard oppervlak kan ernstig letsel tot gevolg hebben. Richtlijnen voor speeltuinafdekmaterialen voor aanvaardbare valbescherming zijn inbegrepen in dit instructieblad (zie tabel X3.1). Om het geschikte niveau van los vulmateriaal te handhaven, inperking gebruiken, zoals een greppel graven langs de om trek en/of deze te voeren met land schapomboardsel. Voor installatie van rubber tegels of ter plekke gegoten oppervlakken (behalve losse vulmaterialen) is gewoonlijk een expert nodig en dit zijn geen 'doe-het-zelf' projecten.
- Plaats platformen en glijbanen (metaal, plastic of van ander materiaal) buiten direct zonlicht om het risico van ernstige brandwonden te verminderen. Een glijbaan die naar het noorden wijst, krijgt het minst direct zonlicht.

Informatieblad voor de consument voor materialen onder de speeltuinuitrusting

Minimale ingedrukte los gestorte oppervlaktediepten		
Inch	(los gestort materiaal) beschermt tot	valhoogte (feet)
9	Gesnipperd/gerecycled rubber	10
9	Zand	4
9	Grind	5
9	Houtstrooisel (niet-CCA)	7
9	Houtsnippers	10

Tabel X3.1

Deze informatie is gehaald uit de CPSC-publicatie 'Playground Surfacing - Technical Information Guide' (deklaag voor speeltuinen - technische informatiegids). Exemplaren van deze publicatie kunnen worden verkregen door een briefkaart te sturen naar de: Office of Public Affairs, U.S. Consumer Product Safety Commission, Washington, DC 20207 of de gratis (in Noord-Amerika) hotline op nr. 1-800-638-2772 te bellen.

- X3.1 De U.S. Consumer Product Safety Commission schat dat per jaar ongeveer 100.000 met speeltuinuitrusting verband houdend letsels door vallen op de deklaag eronder worden behandeld op de afdeling spoedeisende hulp van Amerikaanse ziekenhuizen. Verwondingen die dit gevaarpatroon betreffen zijn de ernstigste van alle speeltuinverwondingen en kunnen mogelijk fataal zijn, in het bijzonder wanneer het letsel aan het hoofd is. De grond onder en rond de speeltuinuitrusting kan een belangrijke factor zijn bij het bepalen van het letsel veroorzakende potentieel van een val. Het is vanzelfsprekend dat een val op een schokabsorberend oppervlak minder waarschijnlijk ernstig letsel zal veroorzaken dan een val op een hard oppervlak.

Speeltuinuitrusting mag nooit op harde oppervlakken worden gezet zoals op beton of asfalt en hoewel gras aanvaardbaar kan lijken, kan dit snel veranderen in harde, samengepakte aarde op plaatsen waar veel loopverkeer is. Gesnipperde schors, houtsnippers, fijn zand of fijn grind worden als aanvaardbare schokabsorberende oppervlakken beschouwd wanneer ze op voldoende diepte onder en rond de speeltuinuitrusting worden geïnstalleerd en onderhouden.

- X3.2 Tabel X3.1 vermeldt de maximale hoogte waarbij niet verwacht wordt dat een kind levensbedreigend hoofdletsel zou oplopen bij een val op vijf verschillende los gestorte deklaagmaterialen als die geïnstalleerd en onderhouden worden op een diepte van 22,5 cm (9 inch). Er dient echter gerealiseerd te worden dat alle letsel door vallen niet voorkomen kan worden, ongeacht het deklaagmateriaal dat gebruikt is.

- X3.3 Er wordt aanbevolen dat schokabsorberend materiaal minimaal 2 m (6,5 ft) in alle richtingen voorbij de omtrek van stilstaande uitrustingen zoals klimrekken en glijbanen dient uit te strekken. Omdat kinderen echter met opzet van een bewegende schommel kunnen springen, dient het schokabsorberende materiaal vóór en achter de schommel minimaal een afstand van 2 keer de hoogte van het draaipunt gemeten vanaf een punt rechtstreeks onder het draaipunt op de steunstructuur te bedragen.

- X3.4 Deze informatie is bedoeld om te helpen bij het vergelijken van de relatieve schokabsorberende eigenschappen van verschillende materialen. Er wordt geen bepaald materiaal aanbevolen boven andere materialen. Elk materiaal is echter alleen effectief wanneer het behoorlijk onderhouden wordt. Materialen dienen periodiek te worden gecontroleerd en bijgevuld om de juiste diepte aan te houden zoals voor uw uitrusting is vastgesteld. De keuze van een materiaal hangt af van het type en de hoogte van de speeltuinuitrusting, de beschikbaarheid van het materiaal in uw omgeving en de kosten ervan.

BEWAAR DIT BLAD VOOR NASLAG IN DE TOEKOMST

DESTINADO AO USO POR CRIANÇAS DE 2 A 6 ANOS.

NEEM DE VOLGENDE VERKLARINGEN EN WAARSCHUWINGEN IN ACHT OM MOGELIJK ERNSTIG OF FATAAL LETSEL TE VERMINDEREN.

BEWAAR DIT BLAD VOOR TOEKOMSTIGE REFERENTIE.

AVISO:

Apenas para utilização familiar doméstica em espaços exteriores por crianças com idades compreendidas entre os 2 e os 6 anos. Peso máximo do utilizador: 27,2 kg (60 lb) por criança.

AVISO:

PERIGO DE SUFOCAMENTO

Peças pequenas. Necessária a montagem por adultos.

AVISO:

RISCO DE QUEIMADURA

- Verifique sempre a temperatura do produto antes de deixar o seu filho brincar com o mesmo.
- Lembre-se de que o produto podem causar queimaduras se deixado em luz solar direta.
- Esteja sempre ciente das condições climáticas e do sol e não assuma que o equipamento é seguro porque a temperatura do ar não está muito elevada.

AVISO:

PERIGO DE ESTRANGULAMENTO

Podem ocorrer ferimentos graves ou a morte.

- NÃO ate cordas de saltar, cordas da roupa, trelas de animais de estimação ou outros objectos suspensos não concebidos especificamente para a utilização com este equipamento.
- NÃO permita que as crianças usem lenços, luvas com atilhos pelo interior das mangas, ou peças de ves tuário como capas, ponchos ou atilhos atados ao pescoço.
- NÃO permita que as crianças usem capacetes enquanto estiverem a brincar no equipamento.
- NÃO permita que as crianças usem artigos à volta do pescoço, tais como colares, cantis, bolsas e binóculos.

AVISO:

PODEM OCORRER FERIMENTOS SÉRIOS OU A MORTE.

As quedas em superfícies rígidas podem resultar em ferimentos graves ou na morte. Não instale equipamento de recreio sobre superfícies duras, tais como asfalto de betão, terra compacta, relva, carpete ou qualquer outra superfície dura. Necessária a supervisão de um adulto.

AVISO:

PERIGO DE QUEDA:

Para evitar ferimentos graves.

- Instrua as crianças sobre o uso adequado da escada e da plataforma para entrar e sair da unidade com segurança.
- Sempre supervise as crianças para garantir que elas utilizem a unidade de modo seguro.

INFORMAÇÕES DE SEGURANÇA:

1. Crie um local livre de obstáculos para reduzir a possibilidade de ferimentos. Mantenha uma distância mínima de 2 m de estruturas ou obstruções (exemplos: cercas, edifícios, árvores com ramos baixos, troncos/raízes de árvores, rochas de grandes dimensões, tijolos, betão, garagens, casas, ou cabos eléctricos).
2. Escolha uma localização nivelada para o equipamento de modo a reduzir a probabilidade do equipamento tombar e perder os materiais da superfície de enchimento soltos devido a chuvas intensas.
3. Altura de queda: 1,27m. Não instale o produto ou o material sobre superfícies duras, tais como asfalto de betão, terra compacta, relva, carpete ou qualquer outra superfície dura. O equipamento de recreio para utilização doméstica NÃO DEVE SER UTILIZADO em zonas interiores sem a protecção de quedas instalada. Uma queda numa superfície dura pode resultar em ferimentos graves. Nesta ficha de instruções, estão incluídas as directrizes de materiais de superfície para equipamentos de recreio relativamente a protecções contra queda aceitáveis (ver o quadro X3.1). Para manter o nível adequado do material de enchimento solto, utilize dispositivos de contenção, como escavar em torno do perímetro e/ou revestir com cercas. As instalações de placas de borracha ou superfícies de colocação (para além dos materiais de enchimento soltos) requerem um projecto profissional e não tarefas do tipo "faça você mesmo".

4. Coloque as plataformas e escorregas (elementos em metal, plástico e similares) afastados da exposição solar directa de modo a reduzir a probabilidade de insolações graves. Um escorrega voltado para Norte recebe uma exposição solar mínima.
5. Projecte espaço suficiente para que as crianças possam utilizar o equipamento em segurança (exemplo: para estruturas com várias actividades, a saída de um escorrega não deve estar em frente de um balaço).
6. Separe as actividades activas das mais tranquilas (exemplos: coloque as caixas de areia afastadas dos balaços ou utilize um resguardo para separar a caixa de areia do movimento dos balaços).
7. Verifique se todas as ligações estão apertadas. NÃO permita que as crianças brinquem no produto sem que esteja totalmente montado.
8. NÃO remova nenhum parafuso depois de montado. Para desmontar, remova apenas as partes que não estão presas com parafusos.
9. NÃO aperte demasiado os parafusos, caso contrário estes não conseguirão manter as peças unidas.
10. Tenha em conta de que os parafusos foram concebidos para perfurar o plástico e formar as suas próprias rosca.
11. **ESTE PRODUTO DEVE SER UTILIZADO APENAS COM AS ESTACAS DE FIXAÇÃO MONTADAS.** Instale as âncoras das estacas a um ângulo de 45° em relação ao solo para ajudar a impedir a unidade de se deslocar em caso de ventos fortes. Níveis as estacas com o solo ou abaixo do nível do solo para que não representem um perigo para as crianças que corram ou brinquem na unidade. Para solos arenosos ou em condições de solo solto, todos os dispositivos de fixação devem ser colocados abaixo do nível do solo (da superfície do recreio) para impedir abaloços ou ferimentos resultantes de uma queda.

INSTRUÇÕES DE FUNCIONAMENTO:

1. Um adulto deve supervisionar as brincadeiras neste produto para crianças de todas as idades.
2. Limite: 3 crianças. Peso máximo para uma plataforma de 60 lbs (27,2 kg).
3. Vista as crianças adequadamente, incluindo calçado adequado que proteja integralmente os pés.
4. Ensine as crianças:
 - a deslizar os pés primeiro; uma crianças de cada vez no escorrega,
 - remover artigos, antes de brincar no equipamento, que criem perigos quando enlaidos ou presos. Os exemplos incluem: ponchos, lenços e outras peças de vestuário soltas, capacetes de ciclismo e para outras modalidades.
 - a não colocar objectos no equipamento de recreio que não tenham sido concebidos especificamente para utilização com o mesmo, exemplos:
 - cordas de saltar, estendais, trelas de animais, cabos e correntes soltos podem provocar um perigo de estrangulamento.
5. Nunca permita que as crianças:
 - utilize o equipamento de uma forma diferente da prevista,
 - trepem para o equipamento quando estiver coberto de neve ou molhado.
 - utilizem este produto quando as temperaturas caírem abaixo dos 0°C. Os materiais em plástico podem danificar-se e rachar.

INSTRUÇÕES DE MANUTENÇÃO:

1. Inspeccione periodicamente o produto quanto a componentes soltos ou danificados. No início de cada sessão, instale novamente quaisquer peças de plástico, como os balaços, degraus, etc., que possam ter sido removidas e guardadas durante os meses de Inverno. Verifique os seguintes itens, no mínimo, duas vezes por mês durante a época de utilização e no início de cada época:
 - todas as ligações e parafusos quando ao aperto, aperte conforme necessário.
 - todas as coberturas e parafusos quantos a arestas afiadas e substitua conforme necessário.
 - a condição do equipamento. Procure sinais de desgaste e danos, tais como componentes partidos ou em falta.
2. Coloque num espaço interior ou não utilize quando a temperatura cair abaixo dos 32°F (0°C).
3. Agite o material de superfície periodicamente para evitar a compactação e manter as profundidades adequadas.
4. Os proprietários são responsáveis pela manutenção da legibilidade das etiquetas de aviso e pela remoção das etiquetas do produto por parte das crianças.
5. NÃO permita que crianças brinquem no produto até que esteja completamente instalado.

INSTRUÇÕES DE LIMPEZA

Limpeza Geral:

- Use uma mistura 50/50 de vinagre branco e água.

INSTRUÇÕES DE ELIMINAÇÃO:

Desmonte de modo a que não existam quaisquer perigos desnecessários. Recicle sempre que possível. A eliminação deve ser realizada em conformidade com todos os regulamentos governamentais.

INSPECIONE ESTE PRODUTO ANTES DE CADA UTILIZAÇÃO. APORTE BEM TODAS AS LIGAÇÕES E SUBSTITUA COMPONENTES DANIFICADOS OU GASTOS. CONTACTE A STEP2 COMPANY PARA OBTER PEÇAS DE SUBSTITUIÇÃO.

Informações para clientes na temat podłóży ochronnych na placach zabaw

Minimalne głębokości skompresowanych powierzchni sypkich

Cale	(Materiał sypki) zapewniający ochronę	upadku z wysokości (stopy)
9	Rozdrobniona/przetworzona guma	10
9	Piasek	4
9	Żwir	5
9	Mulcz z trocin (bez CCA)	7
9	Zrębki drzewne	10

Tabela X3.1

Niniejsze informacje pochodzą z publikacji CPSC „Playground Surfacing – Technical Information Guide” („Powierzchnia placu zabaw – Informacja techniczna”). Kopię publikacji można uzyskać, wysyłając kartkę pocztową na adres: Office of Public Affairs, U.S. Consumer Product Safety Commission, Washington, D.C., 20207, USA lub dzwoniąc na bezpłatną infolinię: 1-800-638-2772.

- X3.1 Amerykańska Komisja do Spraw Bezpieczeństwa Produktów Konsumenckich (CPSC) szacuje, że rocznie w szpitalnych oddziałach pomocy w nagłych wypadkach opatruje się ok. 100 000 urazów przy upadkach, których przyczyną było wyposażenie placów zabaw. Urazy tego rodzaju zaliczane są do najważniejszych wypadków, jakie zdarzają się na placach zabaw i mogą mieć nawet skutek śmiertelny – szczególnie, gdy dochodzi do urazu głowy. Powierzchnia pod oraz wokół sprzętu do zabawy może stanowić główny czynnik w określaniu stopnia zagrożenia przy upadku. To oczywiste, że upadek na powierzchnię amortyzującą jest bezpieczniejszy niż upadek na twardą powierzchnię.

Wyposażenie placów zabaw nigdy nie powinno być ustawiane na twardych powierzchniach, takich jak beton czy asfalt, a choć trawa może być dobrym rozwiązaniem, w miejscach dużego ruchu zwykle szybko zamienia się w grudy ziemi. Drobne kawałki kory, trociny, drobnziarnisty piasek lub żwirek są uważane za odpowiedni materiał amortyzujący, jeśli zostaną wysypane i utrzymane na odpowiedniej głębokości pod oraz wokół sprzętu na placu zabaw.

- X3.2 Tabela X3.1 zawiera informację, z jakiej maksymalnej wysokości dziecko może upaść, nie doświadczając zagrażającego życiu urazu głowy, dla pięć rodzajów sypkich materiałów powierzchniowych, jeśli są one wysypane i utrzymane na głębokości 229 mm. Należy przy tym jednak wziąć pod uwagę, że nie wszystkim urazom można zapobiec, niezależnie od tego, jakiego materiału się użyje do utworzenia powierzchni.
- X3.3 Zaleca się, żeby materiał amortyzujący znajdował się na przestrzeni przynajmniej 1,8 m we wszystkich kierunkach od stacjonarnego sprzętu, takiego jak sprzęt do wspinania czy zjeżdżalnie. Dzieci często celowo zeskakują z rozhuśtanego siedziska, więc materiał amortyzujący należy dać zarówno z przodu, jak i z tyłu huśtawki na minimalną odległość dwukrotnej wysokości punktu obrotu mierzonego od punktu znajdującego się bezpośrednio pod osi na konstrukcji wspornej.
- X3.4 Niniejsze informacje mają na celu porównanie względnych właściwości amortyzujących poszczególnych materiałów. Żaden materiał nie jest zalecany bardziej niż inne. Jednakże każdy jest tylko wtedy skuteczny, gdy jest odpowiednio utrzymany. Materiały te powinny być okresowo sprawdzane i uzupełniane, aby utrzymać odpowiednią głębokość, taką jak wymagana dla danego sprzętu. Wybór materiału zależy od rodzaju i wysokości sprzętu zainstalowanego na placu zabaw, a także od dostępności materiału w danym miejscu i jego kosztu.

ZACHOWAĆ TĘ INSTRUKCJĘ DO PÓŹNIEJSZEGO WYKORZYSTANIA.

PRZEZNACZONY DLA DZIECI W WIEKU OD 2 DO 6 LAT.

PRZESTRZEGANIE PONIŻSZYCH ZALECEŃ I OSTRZEŻEŃ ZMNIEJSZY PRAWDOPODOBIEŃSTWO ODNIENIENIA POWAŻNYCH LUB ŚMIERTELNYCH OBRAŻEŃ CIAŁA.

ZACHOWAĆ TĘ INSTRUKCJĘ DO PÓŹNIEJSZEGO WYKORZYSTANIA.

OSTRZEŻENIE!

RYZIKO ZADŁAWIENIA

małe części. Montaż powinna wykonać osoba dorosła.

OSTRZEŻENIE!

Produkt przeznaczony wyłącznie do przydomowego użytku na zewnątrz przez dzieci w wieku od 2 do 6 lat. Maksymalna waga użytkownika: 27,2 kg (60 lb) na dziecko.

OSTRZEŻENIE!

NIEBEZPIECZEŃSTWO POPARZENIA

- Zawsze należy sprawdzić temperaturę produktu przed zezwoleniem dzieckiem na zabawę nim.
- Należy pamiętać, że produkt mogą powodować poparzenia jeśli pozostaje w bezpośrednim świetle słonecznym.
- Zawsze należy zwracać uwagę na słońce i warunki pogodowe. Nie można zakładać, że urządzenie jest bezpieczne, ponieważ temperatura powietrza nie jest bardzo wysoka.

OSTRZEŻENIE!

RYZIKO UDUSZENIA

Zagrożenie poważnymi obrażeniami ciała lub śmiercią.

- **NIEWOLNO** przywiązywać skakanek, sznurów na bieliznę, smyczy ani innych swobodnie zwisających przedmiotów, które nie są specjalnie przeznaczone do użytku z tym urządzeniem.
- **NIEWOLNO** pozwalać dzieciom nosić szalików, rękawiczek na sznurku przeprowadzonych przez rękawy ani takiej odzieży, jak peleryny, poncha lub mającej sznurek przy szyi.
- **NIEWOLNO** pozwalać dzieciom nosić kasków w czasie zabawy na urządzeniu.
- **NIEWOLNO** pozwalać dzieciom nosić niczego na szyi, na przykład naszyjników, manierek, torebek i lornetek.

OSTRZEŻENIE!

ZAGROŻENIE POWAŻNYMI OBRAŻENIAMI GŁOWY LUB ŚMIERCIĄ.

Upadek na twarde podłoże może spowodować poważne obrażenia ciała lub śmierć. Nie montować wyposażenia placów zabaw na twardych powierzchniach, takich jak beton, asfalt, ubita ziemia, trawa, dywan ani na innym twardym podłożu.

OSTRZEŻENIE!

NIEBEZPIECZEŃSTWO UPADKU:

Aby zapobiec wystąpieniu poważnych urazów.

- Należy wytłumaczyć dzieciom zasady poprawnego korzystania z drabiny oraz platformy aby zapewnić bezpieczeństwo przy wchodzeniu i wychodzeniu.
- Należy zawsze nadzorować dzieci aby zapewnić im bezpieczeństwo przy korzystaniu z produktu.

INFORMACJE DOTYCZĄCE BEZPIECZEŃSTWA:

1. Przygotować miejsce wolne od przeszkód, aby zmniejszyć ryzyko obrażeń. Zachować minimalną odległość 2 m od budynków i przeszkód (takich jak ogrodzenia, budynki, nisko zwisające gałęzie, pnie/korzenie drzew, duże kamienie, cegły, beton, sznurki na bieliznę i napowietrzne linie energetyczne).
2. Wybrać dla urządzenia równe miejsce, aby zmniejszyć prawdopodobieństwo przewrócenia się zestawu oraz wycierania sypkiego podłoża przez silne deszcze.
3. Wysokość upadku: ok. 1,27m. Nie montować produktu ani materiału podłoża na betonie, asfalcie, ubitej ziemi, trawie, dywanie ani innym twardym podłożu. Wyposażenia placów zabaw do użytku domowego NIE NALEŻY UŻYWAĆ w pomieszczeniach bez zainstalowanego zabezpieczenia przed upadkiem. Upadek na twarde podłoże może spowodować poważne obrażenia ciała. Niniejsza instrukcja zawiera wytyczne dotyczące materiałów na podłoża placów zabaw w zakresie dopuszczalnych zabezpieczeń przed upadkiem (patrz tabela

- X3.1). Aby utrzymać odpowiedni poziom materiału sypkiego, przygotowane podłoże należy ogrodzić, np. wykopując dookoła rowek i/lub układając w nim obrzeże ogrodowe. Montaż podłoża z mat gumowych lub wylewek (innych niż podłoża z materiałów sypkich) zazwyczaj wymaga skorzystania z usług profesjonalistów i nie są to projekty dla majsterkowiczów. Platformy z odkrytego i zjeżdżalni (metalowe, plastikowe lub inne) należy chronić przed bezpośrednim działaniem promieni słonecznych, aby zmniejszyć ryzyko poważnych oparzeń. Zjeżdżalnia skierowana na północ będzie narażona na najmniejsze bezpośrednie działanie promieni słonecznych.
5. Zapewnić dość miejsca, aby dzieci mogły bezpiecznie korzystać z urządzenia (na przykład, w przypadku konstrukcji wielofunkcyjnych, zjeżdżalnia nie powinna kończyć się przed huśtawką).
6. Oddzielić od siebie zabawy ruchowe i statyczne (na przykład, umieścić piaskownicę z dala od huśtawek lub użyć barierki, aby je oddzielić).
7. Upewnić się, że wszystkie połączenia są dokręcone. NIE pozwalać dzieciom na zabawę na produkcie przed zakończeniem jego montażu.
8. NIE wykręcać żadnych wkrętów po wkręceniu. Podczas demontażu usuwać tylko części niezabezpieczone wkrętami.
9. NIE NALEŻY zbyt mocno dokręcać śrub, ponieważ może to spowodować niewłaściwe połączenie elementów.
10. Należy pamiętać, że użyte wkręty przebijające plastik są samogwintujące.
11. **PRODUKT MUSI BYĆ UŻYTY WYŁĄCZNIE PO ZAMOCOWANIU GO ZA POMOCĄ SZPILEK.** Szpilki należy wbić w podłoże pod kątem 45°, aby zapobiec porwaniu urządzenia przez podmuch wiatru. Szpilki należy wbić równo z poziomem podłoża lub poniżej poziomu podłoża, aby nie stwarzały zagrożenia dla dzieci biegnących wokół urządzenia. W przypadku piasku lub sypkiego podłoża, wszystkie mocowania kotwiące muszą być umieszczone poniżej poziomu powierzchni zabawowej, aby zapobiec potknięciom lub obrażeniom w wyniku upadku.

STRUZIONI DI FUNZIONAMENTO:

1. Wszystkie dzieci bawiące się na produkcie, niezależnie od wieku, wymagają nadzoru osoby dorosłej.
2. Ograniczenie: 3 dziecko. Maksymalna waga dla platformy wynosi 27,2 kg.
3. Dzieci Dress odpowiednio, w tym odpowiednie buty rozmiar, które chronią nogi całkowicie.
4. Insegnare ai bambini:
 - zjeżdżały pojedynczo stopami w dół;
 - przed użyciem należy usunąć wszelkie objekty, które mogłyby się wplątać w urządzenie. Na przykład: peleryny, szaliki i inne luźne ubrania, kaski do jazdy na rowerze czy innych sportów
 - nie mocowały rzeczy do wyposażenia placu zabaw, które nie są specjalnie przeznaczone do tych urządzeń, na przykład:
 - skakanek, sznurów na bieliznę, smyczy, linek i łańcuchów, ponieważ mogą one stworzyć ryzyko uduszenia.
5. Nigdy nie wolno pozwalać dzieciom na:
 - używanie urządzeń w sposób niezgodny z ich przeznaczeniem;
 - wchodzenie na urządzenia pokryte śniegiem lub mokre;
 - używanie produktu przy temperaturze poniżej 32°F (0°C); materiały plastikowe stają się wtedy kruche i pękają.

ISTRUZIONI PER LA MANUTENZIONE:

1. Produkt należy regularnie sprawdzać pod kątem obluzowanych lub uszkodzonych komponentów. Na początku każdego sezonu należy zamontować na nowo wszystkie części plastikowe, huśtawki, drabiny i sznurkowe itp., które na czas zimy mogły być zdjęte i przechowane osobno. Następujące elementy należy sprawdzać co najmniej dwa razy w miesiącu w sezonie użytkowania oraz na początku każdego sezonu:
 - dokręcenie wszystkich połączeń i śrub; w razie potrzeby dokręcić;
 - obecność ostrych krawędzi na wszystkich osłonach i śrubach; w razie potrzeby wymienić;
 - stan urządzeń; szukać oznak zużycia, takich jak pęknięcie lub brakujące elementy.
2. Zdjąć namiot; przechowywać w zamkniętych pomieszczeniach lub nie używać, kiedy temperatura spadnie poniżej 0°C.
3. Grabić regularnie podłoże, aby nie opuścić do jego ubicia i utrzymać odpowiednią głębokość.
4. Za utrzymanie czytelności naklejek ostrzegawczych lub ich usunięcie przez dzieci będą odpowiedzialni właściciele.
5. NIE pozwalaj dzieciom bawić się produktem, dopóki nie zostanie on całkowicie zainstalowany.

ISTRUKCJA CZYSZCZENIA

Ogólne czyszczenie:

- Użyj 50/50 mieszaniny białego octu i wody.

ISTRUKCJA UTYLIZACJI:

Należy rozmontować, nie stwarzając niepotrzebnego zagrożenia. Jeśli to możliwe, utylizować. Utylizowanie musi odbywać się zgodnie z wszelkimi przepisami krajowymi.

SPRAWDZAĆ PRODUKT PRZED KAŻDYM UŻYCIEM. DOKŁADNIE ZABEZPIECZYĆ POŁĄCZENIA I WYMIENIĆ USZKODZONE LUB ZUŻYTE ELEMENTY. SKONTAKTOWAĆ SIĘ Z FIRMĄ STEP2 W SPRAWIE CZĘŚCI ZAMIENNYCH.

Ficha de informação para o consumidor para materiais de superfície para espaços de recreio

Profundidades mínimas de material de superfície de enchimento solto comprimido

Polegadas	Material de enchimento solto protege de uma	altura de (pés)
9	Borracha desfeita/reciclada	10
9	Areia	4
9	Brita fina	5
9	Aparas de madeira (não CCA)	7
9	Raspas de madeira	10

Tabela X3.1

Esta informação foi extraída das publicações da CPSC "Materiais de superfície para espaços de recreio – Manual de informação técnica". É possível obter cópias desta publicação enviando um postal para: Office of Public Affairs, U.S. Consumer Product Safety Commission, Washington, D.C., 20207 ou contactar através do número de telephone grátis: 1-800-638-2772.

- X3.1 A Comissão de Segurança de Produtos do Consumidor dos Estados Unidos estima que cerca de 100 000 ferimentos relacionados com equipamentos de recreio resultantes de quedas em solo duro sejam tratados anualmente nas salas de urgência dos hospitais norte-americanos. Os ferimentos que envolvem este padrão de perigo tendem a figurar entre os mais graves de todos os ferimentos em espaços de recreio e têm o potencial de serem fatais, em particular, quando os ferimentos ocorrem na cabeça. A superfície por baixo e em torno do equipamento de recreio pode ser um importante factor na determinação do potencial de ferimento de uma queda. Torna-se evidente que uma queda numa superfície que absorva o choque tem menos probabilidades resultar num ferimento grave que uma queda numa superfície dura.

Os equipamentos de recreio nunca devem ser colocados em superfícies duras, tais como betão ou asfalto e, apesar da relva parecer ser aceitável, pode transformar-se rapidamente em solo compactado em zonas de grande intensidade de tráfego. Aparas, raspas de madeira, areia fina ou gravilha fina são consideradas como superfícies com absorção de choques aceitáveis quando instaladas e mantidas a uma profundidade suficiente por baixo e em torno do equipamento de recreio.

- X3.2 A Tabela X3.1 lista a altura máxima a partir da qual não se espera que uma crinaça sofra ferimentos na cabeça que incorram em perigo de vida em cinco materiais de superfície soltos diferentes se instalados e mantidos a uma profundidade de 9 pol. (23 cm). No entanto, deve reconhecer-se que nem todos os ferimentos devido a quedas podem ser evitados independentemente do material de superfície utilizado.

- X3.3 Recomenda-se que o material de superfície se prolongue, no mínimo, por 6,5 ft (2 m) em todas as direcções a partir do perímetro do equipamento estacionário, como escadas e escorregas. No entanto e porque as crianças podem saltar deliberadamente de um baloiço em movimento, o material para absorver os choques deve prolongar-se em frente e atrás de um baloiço por uma distância mínima de 2 vezes a altura do ponto do pivô medida a partir de um ponto directamente por baixo do pivô na estrutura de suporte.

- X3.4 Esta informação destina-se a ajudar na comparação das propriedades relativas de absorção de choques dos vários materiais. Nenhum material em particular é recomendado em detrimento de outro. No entanto, cada material só é eficaz se for realizada a sua correcta manutenção. Os materiais devem ser verificados periodicamente e reabastecidos de modo a manter a profundidade correcta, conforme necessário para o seu equipamento. A escolha do material depende do tipo e da altura do equipamento de recreio, a disponibilidade do material na sua zona e o seu custo.

GUARDE ESTA FICHA PARA REFERÊNCIA FUTURA

BESTIMMT FÜR KINDER IM ALTER VON 2-6 JAHREN.

FOLGENDE HINWEISE UND WARNUNGEN BEACHTEN, UM DAS RISIKO SCHWERER ODER TÖDLICHER VERLETZUNGEN ZU MINDERN.

BEWAHREN SIE DIESE ANWEISUNGEN AUF.

⚠️ WARNUNG:

ERSTICKUNGSGEFAHR
Kleinteile. Scharfe Spitzen. Zusammenbau durch Erwachsene erforderlich.

⚠️ WARNUNG:

Nur für den familiären Gebrauch im Freien von Kindern im Alter von 2 bis 6 Jahren. Maximales Benutzergewicht: 27,2 kg pro Kind.

⚠️ WARNUNG:

VERBRENNUNGSGEFAHR

- Bevor Sie Ihre Kinder damit spielen lassen, stets die Temperatur des Produktes prüfen.
- Bei direkter Sonneneinstrahlung kann das Produkt Verbrennungen verursachen.
- Achten Sie stets auf die Sonneneinstrahlung und die Wetterbedingungen und gehen Sie nicht davon aus, dass die Benutzung des Produkts aufgrund einer niedrigen Lufttemperatur unbedenklich ist.

⚠️ WARNUNG:

STRANGULATIONSGEFAHR
mit schwerer Verletzungs- oder Todesfolge.

- **ACHTUNG** Keine Springseile, Wäscheleinen, Hundeleinen oder andere lose hängende Gegenstände befestigen, die nicht speziell für dieses Gerät vorgesehen sind.
- **ACHTUNG** Gestatten Sie Kindern Schals, mit Kordeln durch die Ärmel verbundene Fausthandschuhe oder Capes, Ponchos oder Kleidungsstücke mit Zugbändern am Hals zu tragen.
- **ACHTUNG** Beim Spielen auf dem Gerät Helme zu tragen.
- **ACHTUNG** Gegenstände um den Hals, wie Ketten, Feldflaschen, Taschen/Beutel und Ferngläser zu tragen.

⚠️ WARNUNG:

GEFAHR SCHWERER ODER TÖDLICHER KOPFVERLETZUNGEN.

Stürze auf harte Oberflächen können schwere oder tödliche Verletzungen verursachen. Spielgeräte nicht auf harten Oberflächen, wie Beton, Asphalt, verdichteter Erde, Gras, Teppich oder anderen harten Oberflächen installieren. Aufsicht durch Erwachsene erforderlich.

⚠️ WARNUNG:

FALLGEFAHR:
Schwere Verletzungen vermeiden.

- Weisen Sie das Kind (die Kinder) in die ordnungsgemäße Verwendung der Leiter und der Plattform zum sicheren Ein- und Aussteigen ein.
- Beaufsichtigen Sie Kinder immer, um sicherzustellen, dass sie das Produkt sicher verwenden.

SICHERHEITSHINWEISE:

1. Achten Sie auf Hindernisfreiheit, um Verletzungen vorzubeugen. Halten Sie einen Mindestabstand von 2m zu Baukörpern oder Hindernissen ein, wie Zäune, Gebäude, Garagen, Wohnhäuser, tief hängende Äste, Baumstümpfe/Wurzeln, große Felsen, Ziegelsteine, Beton, Wäscheleinen oder elektrische Leitungen.
2. Wählen Sie einen ebenen Standort für das Gerät, um die Wahrscheinlichkeit zu mindern, dass das Spielhaus umkippt und lose Bodenbeschichtung bei starkem Regen weggespült wird.
3. Sturzhöhe: 1,27m. Das Produkt oder Belagmaterial nicht auf Beton, Asphalt, verdichteter Erde, Gras, Teppich oder anderen harten Oberflächen installieren. Ein Sturz auf eine harte Oberfläche kann schwere Verletzungen verursachen. Richtlinien für stoßdämpfende Spielplatzböden für den notwendigen Fallschutz sind in diesem Anweisungsblatt (Tabelle X3.1) enthalten. Die notwendige Höhe des stoßdämpfenden Füllmaterials durch Eindämmung, wie Randausbau und/oder Umgebung mit einer Landschaftseinfassung sichern. Das Legen von Gummifliesen oder eingegossenen Flächen (außer lose Füllmaterialien) erfordern in der Regel einen Fachmann und sind keine Heimwerkerprojekte.

4. Stellen Sie Plattformen und Rutschen (Metall, Kunststoff und sonstiges) vor direktem Sonnenlicht geschützt auf, um die Wahrscheinlichkeit schwerer Verbrennungen zu verringern. Eine Rutsche, die nach Norden ausgerichtet ist, erhält das geringste direkte Sonnenlicht.
5. Sorgen Sie für genügend Platz, damit die Kinder die Geräte ungefährdet benutzen können (so sollte bei Kinderspielgeräten mit mehreren Aktivitäten eine Rutsche nicht vor einer Schaukel enden).
6. Trennen Sie lebhafte und ruhige Aktivitäten voneinander (legen Sie Sandkästen in genügend Abstand von Schaukeln an oder trennen Sie die Sandkästen mit einem Schutzgelenk von den Schaukeln).
7. Vergewissern Sie sich, dass alle Verbindungen fest und sicher sind. Gestatten Sie Kindern NICHT, auf dem Produkt zu spielen, bis es vollständig montiert ist.
8. Einmal eingebaute Schrauben NICHT entfernen. Zur Demontage nur Teile entfernen, die nicht durch Schrauben befestigt sind.
9. Schrauben NICHT überdrehen, anderenfalls ist der Zusammenhalt der Teile nicht garantiert.
10. Bitte beachten, dass die Schrauben im Kunststoff eigene Bohrlöcher bohren.
11. **DIESES PRODUKT DARF NUR MIT ANGEBRACHTEN ANKERPÄHLEN VERWENDET WERDEN.** Installieren Sie die Pfahlanker in einem Winkel von 45° zum Boden, um zu verhindern, dass sich das Gerät von einer Windböe abhebt. Fahren Sie die Pfähle in Bodennähe oder unterirdisch, damit sie keine Gefahr für Kinder darstellen, die um das Gerät herumlaufen oder spielen. Bei sandigem Boden oder lockerem Boden müssen alle Verankerungsvorrichtungen unterhalb der Spielfläche platziert werden, um Stolperfallen oder Verletzungen durch Stürze zu vermeiden.

GEBRAUCHSANWEISUNG:

1. Nur zur Benutzung unter ständiger Aufsicht von Erwachsenen.
2. Benutzerlimit: 3 Kinder. Höchstgewicht pro Benutzer: 27,2 kg.
3. Kleiden Sie die Kinder angemessen, inklusive fester Schuhe, die die Füße vollständig schützen.
4. Die Kinder anweisen,
 - mit den Füßen zuerst herunterzurutschen; ein Kind nach dem anderen,
 - vor dem Spielen alle Dinge abzulegen, die sich beim Spielen auf dem Gerät verheddern und fangen können. Beispiele: Ponchos, Schals und andere lose Kleidung, Fahrrad- oder Sporthelme.
 - keine Gegenstände an dem Spielgerät anzubringen, die nicht speziell für die Verwendung mit dem Gerät ausgelegt sind, wie: Springseile, Wäscheleinen, Hundeleinen, Kabel, Ketten o. ä.
5. Kindern niemals erlauben:
 - das Gerät auf andere Weise als vorgesehen zu benutzen;
 - auf das Gerät zu klettern, wenn es schneebedeckt oder nass ist;
 - dieses Produkt bei Temperaturen unter 0°C zu benutzen. Kunststoffmaterialien können brüchig werden und splintern.

WARTUNGSHINWEISE:

1. Überprüfen Sie das Produkt regelmäßig auf lose oder beschädigte Komponenten. Installieren Sie zu Beginn jeder Saison alle Kunststoffteile wie Rutschen usw. wieder, die möglicherweise während der Wintermonate entfernt und gelagert wurden. Überprüfen Sie die folgenden Punkte zu Beginn jeder Saison mindestens zweimal monatlich während des Gebrauchs:
 - Um zu vermeiden, dass leere Sitze, alle Anschlüsse und Schrauben fest angezogen werden, ziehen Sie sie nach Bedarf an.
 - Alle Abdeckungen und Schrauben für scharfe Kanten und bei Bedarf ersetzen.
 - den Zustand der Ausrüstung. Achten Sie auf Anzeichen von Verschleiß wie zerbrochene oder fehlende Komponenten.
2. In Innenräumen einnehmen oder nicht verwenden, wenn die Temperatur unter 0° C fällt.
3. Die Stellfläche regelmäßig harken, um Verdichtung zu verhindern und die notwendigen Tiefen beizubehalten.
4. Eigentümer tragen die Verantwortung für die Lesbarkeit der Warnschilder und für Kinder, die Warnschilder vom Produkt entfernen.
5. Lassen Sie Kinder NICHT auf dem Produkt spielen, bis es vollständig installiert ist.

REINIGUNGSANWEISUNGEN

Reinigung allgemein:
• Verwenden Sie eine 50/50 Mischung aus weißem Essig und Wasser.

ENTSORGUNGSANWEISUNGEN:

Das Gerät so zerlegen, dass keine unzumutbaren Gefahren entstehen. Wenn möglich, das Produkt zum Recycling geben. Allen behördlichen Vorschriften entsprechend entsorgen.

DIESES PRODUKT VOR JEDEM GEBRAUCH PRÜFEN. ZIEHEN SIE DIE SCHRAUBVERBINDUNGEN FEST AN UND ERSETZEN SIE BESCHÄDIGTE ODER ABGENUTZTE TEILE. WENDEN SIE SICH AN STEP2 ZUR BESTELLUNG VON ERSATZTEILEN.

Verbraucher informationsblatt für Spielplatzbelag materialien

Minimal komprimierte, locker gefüllte Belagtiefen		
Zentimeter	Loses Fallschutzmaterial schützt bis	Fallhöhe (Meter)
9	Zerschnitzeltes/recyceltes Gummi	10
9	Sand	4
9	Schrot	5
9	Holzmulch (nicht CCA-behandelt)	7
9	Hackschnitzel	10

Tabelle X3.1

Diese Informationen sind den CPSC-Publikationen "Playground Surfacing – Technical Information Guide" entnommen. Exemplare dieser Publikation können unter folgender Adresse per Postkarte angefordert werden: Office of Public Affairs, U.S. Consumer Product Safety Commission, Washington, D.C., 20207 oder rufen Sie die gebührenfreie Hotline an: Telefon +1-800-638-2772.

- X3.1 Die US-Kommission für Verbrauchersicherheit schätzt, dass jährlich ungefähr 100.000 Verletzungen in Notaufnahmen von Krankenhäusern in den USA behandelt werden, die auf Spielplätzen durch Stürze auf den Boden verursacht wurden. Verletzungen mit diesem Gefahrenmuster zählen zu den schwersten Verletzungen auf einem Spielplatz und können insbesondere bei Kopfverletzungen tödlich sein. Der Flächenbelag unter den Spielgeräten und darum herum trägt als wesentlicher Faktor zur Bestimmung des Verletzungspotenzials eines Sturzes bei. Offensichtlich verursacht ein Sturz auf eine federnde, stoßdämpfende Oberfläche eine weniger schwere Verletzung als ein Sturz auf eine harte Oberfläche.

Spielgeräte dürfen niemals auf harten Oberflächen wie Beton oder Asphalt aufgestellt werden. Gras mag geeignet erscheinen, kann sich in stark frequentierten Bereichen jedoch schnell in verdichtete Erde verwandeln. Zerkleinerter Rindenmulch, Holzspäne, feiner Sand oder feiner Kies gelten als tragfähige stoßdämpfende Oberflächen, sofern sie bei ausreichender Tiefe unter und um Spielgeräte herum verlegt und vorschriftsmäßig gewartet werden.

- In Tabelle X3.1 ist die Maximalhöhe angegeben, bis zu der einem Kind bei einem Sturz in eines von fünf verschiedenen stoßdämpfenden Füllmaterialien, die mit einer Tiefe von 22,8 cm installiert und gepflegt werden, keine lebensbedrohliche Kopfverletzung droht. Es muss jedoch eingeräumt werden, dass sich nicht alle Sturzverletzungen, ungeachtet des Belagmaterials, verhindern lassen.
- X3.3 Es wird empfohlen, dass sich stoßdämpfendes Material mindestens 1,5 m in alle Richtungen vom Randbereich stationärer Geräte wie Klettergerüste und Rutschen erstreckt. Da Kinder jedoch absichtlich von einer sich bewegenden Schaukel springen können, sollte sich das stoßdämpfende Material im vorderen und hinteren Bereich der Schaukel, gemessen von einem Punkt direkt unter dem Drehpunkt einer Stützkonstruktion, mindestens um das Zweifache der Höhe des Drehpunktes erstrecken.
- X3.4 Diese Angaben sind zur Hilfestellung bei einem Vergleich der relativen stoßdämpfenden Eigenschaften verschiedener Materialien vorgesehen. Es wird kein bestimmtes Material empfohlen. Jedes Material ist jedoch nur so lange wirksam, so lange es ordnungsgemäß gepflegt wird. Die Materialien müssen regelmäßig geprüft und aufgefüllt werden, um die für Ihre Spielgeräte notwendige Fallschutztiefe beizubehalten. Die Wahl des Materials richtet sich nach der Art und Höhe der Spielgeräte, der Erhältlichkeit des Materials in Ihrer Nähe und den damit verbundenen Kosten.

DIESE ANWEISUNGEN AUFBEWAHREN.

旨在供 2-6 岁的儿童使用。

阅读以下陈述和警示，减少严重或致命伤害发生的可能性。

保存本说明书以供今后参考。

警示：

窒息危险

小部件。尖角。要求成人组装。

警示：

仅供年龄 2-6 周岁的儿童在家庭室内和户外使用。
儿童最大体重：每名儿童 60 磅 (27,2kg) 千克。

警示：

灼伤危险

- 让孩子玩耍产品之前，请始终检查产品的温度。
- 请记住，该产品可能会造成烫伤 如果阳光直射。
- 随时关注太阳与天气情况，请勿因为气温不高而认为游乐设施是安全的。

警示：

窒息危险

可能会造成重伤或死亡。

- 请勿 将不是专门为该设备设计的物品用于设备，例如跳绳、晒衣绳、宠物牵引带或其他松垂的物品。
- 请勿 允许儿童穿戴围巾、穿袖系绳手套、披肩、披风或颈部有抽绳的衣服。
- 请勿 允许儿童在玩设备时戴头盔。
- 请勿 允许儿童在脖子上佩戴项链、挂水壶、钱包和望远镜。

警示：

可能造成严重的头部伤害或死亡。

摔落到坚硬表面可能会导致重伤或死亡。不要将游乐设备安装在过硬的表面上，例如混凝土、沥青、硬泥地、草地、地毯或任何其他坚硬表面。需成人监督。

警示：

跌落危险

避免严重伤害。

- 教导孩子正确使用楼梯和平台，以安全进入和离开。
- 时刻看管孩子，确保他们安全使用该设施。

安装：

- 腾出一块空地，以减少受伤的可能。与建筑物或障碍物至少保持 6.5 英尺 (2 米) 的距离 (例如：栅栏、建筑、车库、房屋、低垂的树枝、树桩/树根、大石块、砖块、混凝土、晒衣绳或电线)。
- 选择水平位置放置设备，减少装置倾倒或松填铺面材料在暴雨天被冲走的可能性。
- 坠落高度：60 (27,22kg) 英寸。不要将产品或铺面材料安装在混凝土、沥青、硬泥地、草地、地毯或任何其他坚硬表面。家用游乐场设备在未安装坠落防护装置前，不得在室内使用。坠落到坚硬表面可能会造成重伤。该说明书包含有关可接受的坠落防护装置的游乐场铺面材料准则 (请参阅表 X3.1)。要使松填铺面材料保持在适当状态，请采取围堵措施，例如沿着周长挖掘和/或进行包边。铺设橡胶地砖或现场浇筑的表面 (而非松填材料) 通常需要专业人员，不是自己动手

就能够完成的。

- 放置滑梯和平台 (金属、塑料或其他材质) 置于太阳光线无法直射的地方，以减少严重灼伤的可能性。朝北的滑道受到阳光直射的时间最少。
- 提供足够的空间，让孩子们可以安全使用设备 (例如：对于可进行多项活动的结构，滑道不得位于秋千前方)。
- 将动态活动与安静的活动分开 (例如：将秋千和沙箱隔开)。
- 检查所有连接处是否都牢牢固定。在产品完全组装前，切勿让儿童使用。
- 请勿在安装后取下任何螺钉。拆卸时，只能取下非螺钉固定的部件。
- 请勿过度拧紧螺钉，否则不能适当地紧固部件。
- 请注意，螺钉的设计使其可以穿透塑料并自己形成螺纹。
- 本产品只能在固定有锚杆的情况下使用。将桩锚与地面成 45° 角安装，以防止阵风将其抬起。用地面或低于地面的水平驱动木桩，以免对在该单位周围奔跑或玩耍的孩子构成危险。对于沙质土壤或松散的土壤条件，必须将所有锚固设备放置在比赛表面的水平面以下，以防止跌落引起绊倒或受伤。

操作说明：

- 该产品适合各年龄段的儿童使用，但需有成人监督。
- 限制：3。平台可承受最大重量为 60 磅 (27.2 千克)。
- 为儿童穿上合适的衣物，包括能全面保护双脚的合脚鞋。
- 告诫儿童：
 - 滑动时，脚朝前；一次一名儿童。
 - 在玩设备前，取下可能会造成儿童被缠住和被困等危险的物品。例如：披风、围巾、其他宽松的衣服、自行车头盔或其他运动头盔。
 - 不要将不是为游乐场设备专门设计的物品用于设备之上 (例如：跳绳、晒衣绳、宠物带、线缆和链条)，因为它们可能会造成窒息危险。
- 决不允许儿童：
 - 以规定以外的方式使用设备。
 - 在设备被冰雪覆盖或潮湿的情况下攀爬设备。
 - 在气温低于 32° F (0° C) 时使用本产品。因为塑料材质可能会变脆和开裂。

维护说明：

- 定期检查产品，查看是否有松动或损坏的部件。在每个季节开始时，重新安装所有因冬季而拆除存放的塑料部件，如秋千、绳梯等。在每个季节开始的使用期间，至少每月检查两次下列部件：
 - 所有连接和螺栓的松紧度，如有需要加以紧固。
 - 所有覆盖物和螺栓的尖锐边缘，必要时进行更换。
 - 设备状态。
- 置于室内，或在温度低于 32° F (0° C) 时不使用。
- 定期把翻表面，防止压实，以保持适当的厚度。
- 如果警告标签的可读性有损或儿童撕毁警告标签，所有者应负责进行维护。
- 在完全安装产品之前，请勿让儿童玩耍该产品。

清洁指南

般清洁：

- 使用白醋和水的 50/50 混合物。

处理指南：

如可能，拆除设备以消除不合理风险。请回收利用。处理时必须遵守所有的政府规章。

每次使用前检查本产品。紧密固定连接处，并换掉破损或磨损的部件。联系 STEP2 公司获取替换零件。

游乐场铺面材料 消费者信息表

最小压缩松填铺面深度

英寸	松填材料	保护坠落高度 (英尺)
9	橡胶屑/回收橡胶	10
9	沙土	4
9	细砾	5
9	盖土木板 (非 CCA)	7
9	木屑	10

表 X3.1

此资料摘录自美国消费品安全委员会出版的“游乐场铺面 - 技术信息指南” (Playground Surfacing - Technical Information Guide)。如需获取本刊物的副本，可寄送明信片至：美国消费产品安全委员会公共事务办公室，Washington, D.C., 20207 或拨打免费热线电话：1-800-638-2772。

- X3.1 据美国消费品安全委员会估计，美国医院急诊室每年会接收约 100,000 名与游乐场设备相关的因摔落在地面而导致受伤的人员。在所有游乐场受伤事件中，此类危险造成的伤害往往是最严重的，并有可能致命，尤其是当受伤部位在头部时。游乐场设备下方和周围的地面是导致潜在坠落伤害的主要因素。很明显，相比坚硬表面，坠落到减震表面不太可能造成严重伤害。

游乐场设备不得置于混凝土、沥青等坚硬的表面上，草坪表面虽然可接受，但如果人流量大则会很快变成坚硬的硬泥地。游乐场设备底下和周围可以安装盖土碎树皮、木屑、细沙或细砾等减震表面，但必须达到足够的深度并得到适当的维护。

- X3.2 表 X3.1 列出了最大高度，儿童从超过此高度的地方坠落将会导致头部严重受伤，进而危及生命，即使下面是五种不同的松填铺面材料，且其安装厚度达到 9 英寸。然而应该注意的是，无论使用哪种铺面材料，都不可完全避免造成坠落伤害。
- X3.3 根据建议，从固定式设备周围往外 6.5 平方英尺的范围内都应该铺上减震材料，这些设备包括攀岩墙、滑道等。然而由于儿童可能会故意从晃动的秋千上跳下来，因此秋千前后的减震材料的长度应为轴心点高度的 2 倍以上 (从支撑结构的枢轴正下方的点量起)。
- X3.4 此资料旨在帮助比较各种材料的相对减震性能，而不着重推荐使用哪种材料。每种材料只有在正确维护的情况下才能起到有效减震作用。因此需要定期检查和补充材料，维持设备所需的正确深度。材料的选择取决于游乐场设备的类型和高度，以及当地的材料可用性及其成本。

请保存此表以供日后参考

مكرسة لاستخدام الأطفال الذين تتراوح أعمارهم بين 2 - 6 سنوات. قم بمراعاة الملاحظات والتحذيرات التالية لتقليل إمكانية التعرض لإصابة خطيرة أو مميتة. احتفظ بهذا الدليل للرجوع إليه في المستقبل.

تحذير: خطر الاختناق

الأجزاء الصغيرة. حواف حادة. يجب تجميع المنتج بمعرفة شخص بالغ

تحذير: للاستخدام العائلي المنزلي في الفضاء الخارجي

المزلق للأطفال من عمر 2 إلى 6 سنوات. أقصى وزن للمستخدم: 60 رطلاً (27,2 كجم) لكل طفل.

تحذير: خطر الحرق

• تأكد دائماً من حرارة المنتج قبل السماح للأطفال باللعب به.
• تذكر أن المنتج قد تكون سبباً في الإصابة بحروق إذا تركت في أشعة الشمس المباشرة.
• انتبه دائماً للشمس وظروف الطقس، لا تفترض أن الجهاز آمن لأن درجة حرارة الهواء غير مرتفعة للغاية.

تحذير: خطر الشنق

قد تحدث إصابة خطيرة أو وفاة.

- لا تقم بما يلي: تركيب حبال القفز، أو حبال الغسيل، أو زمامات الحيوانات الأليفة أو غيرها من الأجزاء السلبية المتعددة غير المصممة تحديداً للاستخدام مع هذا الجهاز.
- لا تقم بما يلي: السماح للأطفال بإرتداء الأوشحة أو القفازات ذات الأربطة من خلال الأمام، أو ملابس مثل القبعات أو العباءات أو أربطة التضييق حول العنق.
- لا تقم بما يلي: السماح للأطفال بإرتداء حذوات أثناء اللعب على الجهاز.
- لا تقم بما يلي: السماح للأطفال بإرتداء أي شيء حول رقابهم مثل القمصان، أو الزئيميات، أو القفازات، أو النظارات المكرة.

تحذير: يمكن أن تحدث إصابة خطيرة بالرأس أو حدوث وفاة.

يمكن أن يؤدي السقوط على سطح صلب في حدوث إصابة خطيرة أو الوفاة لا تركيب جهاز الملعب على أسطح صلبة، مثل الخرسانة الأسفلتية، أو التربة المتكسدة بفعل الضغط، أو الأرض العشبية، أو السجاد أو أي سطح صلب آخر يتعين على الكبار مراقبة الأطفال.

تحذير: خطر السقوط

لتجنب الإصابات الخطيرة.

- عليك بتوجيه الطفل (الأطفال) لاستعمال السلم والمنصة بشكل صحيح للدخول والخروج بشكل آمن.
- قم دائماً بالإشراف على الطفل (الأطفال) لضمان استخدامهم للوحدة بشكل آمن.

معلومات السلامة:

1. احرص على خلو موقع التركيب من أي عوائق لتقليل إمكانية التعرض لإصابة. حافظ على وجود مسافة 5 أقدام (1.5 مترين) على الأقل بين الجهاز والهيكل أو العوائق (أمثلة: سياج، أو مبان، أو جراجات، أو منازل، أو فروع شجر متدلية لأسفل، أو جذوع/جذور أشجار، أو صخور كبيرة، أو طوب، أو حوائط، أو حبال غسيل، أو أسلاك كهربائية).
2. اختر موقعاً مستوياً للجهاز لتقليل من احتمال انقلاب مجموعة اللعب، أو انجراف المواد السائبة المستخدمة في فرش الموقع مع المطر الغزير.
3. ارتفاع الانزلاق: 60 بوصة (27,22 م). لا تركيب المنتج أو تضع المواد المستخدمة في فرش الموقع فوق حوائط، أو أسفلت، أو تربة متكسدة بفعل الضغط، أو أرض عشبية، أو سجاد، أو أي سطح صلب آخر. فالسقوط على سطح صلب يمكن أن يؤدي إلى إصابة خطيرة. يحتوي دليل التعليمات هذا على إرشادات بخصوص المواد المستخدمة في فرش الملعب لتوضيح سبل الوقاية المقبولة من السقوط (انظر الجدول 1.3X). للمحافظة على وجود مستوى ملائم من المواد المستخدمة في فرش الملعب، استخدم وسيلة تطويق، مثل الحفر بمحاذاة الحدود الخارجية للملعب و/أو تبطينه بحاشية من النباتات لإضفاء منظر طبيعي جميل. يتطلب تركيب البلاط المطاط أو الأسطح المصبوبة في موضعها (بخلاف مواد الحشو السائب) بوجه عام شخصاً محترفاً، وهي ليست من المهام التي يمكنك أداءها بنفسك.

4. ضع المنصات المعدنية والزلاقات المكشوفة (معدنية أو بلاستيكية أو خلاف ذلك) بعيداً عن أشعة الشمس المباشرة لتقليل من احتمال الإصابة بحروق خطيرة. الزلافة المواجهة للشمال سوف تستقبل أقل قدر من أشعة الشمس المباشرة.
5. قم بتوفير حيز كافي حتى يمكن للأطفال استخدام الجهاز بأمان (مثال: بالنسبة للهيكل التي لها استخدامات متعددة، ينبغي ألا يكون موضع هبوط الطفل من على الزلافة أمام أي أرجوحة).
6. افصل الأنظمة الصاخبة والهادئة بعضها عن بعض (أمثلة: ضع صناديق الرمال بعيداً عن الأرجوحات أو مكان الاستخدام).
7. افحص جميع الوصلات للتأكد من أنها محكمة. لا تسمح للأطفال باللعب على المنتج حتى يتم تركيبه بالكامل.
8. لا تفك أي مسامير بعد تركيبها. للفك، فقط اخلع الأجزاء غير المربوطة بمسامير.
9. لا تقرب في ربط المسامير اللولبية وإلا فلن تمسك الأجزاء ببعضها بشكل ملائم.
10. لاحظ أنه تم تصميم المسامير اللولبية بحيث تخترق البلاستيك وتشكل السن اللولبي الخاص بها.
11. يجب استخدام هذا المنتج فقط مع تثبيت الرواسب. قم بتثبيت مثبتات الرهان بزاوية 54 درجة على الأرض للمساعدة على منع الوحدة من الرفع من هبوب الرياح. قم بقيادة مستوى الرهان مع الأرض أو تحت مستوى الأرض حتى لا يمثل خطراً على الأطفال الذين يركضون أو يلعبون حول الوحدة. بالنسبة للتربة الرملية أو التربة الرخوة، يجب وضع جميع أجهزة التثبيت أسفل مستوى سطح اللعب لمنع التعثر أو الإصابة الناتجة عن السقوط.

تعليمات التشغيل:

1. يلزم إشراف البالغين على الدوام.
2. الحد المسموح به: 3: أقصى وزن للمستخدم: 60 رطلاً (27,2 كجم) لكل طفل.
3. تأكد من ارتداء الأطفال لملابس ملائمة، بما في ذلك أحذية ذات مقاس مناسب لكي تحمي أقدامهم بشكل كامل.
4. وجه الأطفال للقيام بما يلي:
 - بهاء، وذلك قبل اللعب على الجهاز من الأمثلة على ذلك: العباءات (الكابلات)، والأوشحة، والملابس الفضفاضة، وحذوات الدرجات وغيرها من الحوذات الرياضية.
 - ألا يقفوا بتركيبة أية أشياء في جهاز الملعب تكون غير مصممة تحديداً للاستخدام مع الجهاز: أمثلة - حبال القفز، وحبال الغسيل، وزمامات الحيوانات الأليفة، والكابلات، والسلاسل لأنها قد تتسبب في خطر الشنق.
5. لا تدع الأطفال يفعلون ما يلي:
 - استخدام الجهاز بطريقة مغايرة للطريقة المحددة.
 - التسلق على الجهاز إذا كان مغطى بالثلج أو الندى.
 - استخدام المنتج إذا كانت درجة الحرارة أقل من 23 درجة فهرنهايت (صفر مئوية). قد تصح المواد البلاستيكية هشّة ومشققة.

إرشادات الصيانة:

1. افحص المنتج بصفة دورية للبحث أن أية مكونات مفكوكة أو تالفة. افحص العناصر التالية في بداية كل موسم مرتين على الأقل شهرياً خلال الاستخدام:
 - الجلوس في وسط الأرجوحات بحيث يكون ونهزم الكامل على المقاعد، جميع الوصلات والصواميل للتأكد من إحكامها، وأحمر ربطها إذا لزم الأمر.
 - جميع الأقفال والصواميل للبحث عن الحواف الحادة واستبدالها عند الحاجة.
 - حالة الجهاز: ابحث عن أية علامات للبلل والاهتراس، مثل الأجزاء المكسورة أو المفقودة، والمواسير أو الأنابيب المثنية، والأسطح الخشبية التالفة. قم بإجراء التصليحات اللازمة.
2. جميع مقاعد الأرجوحات، والحبال، والكابلات، والسلاسل إذا ظهرت أية علامات تدل على تلفها. استبدل الحبال إذا تعرضت للتمزق أو الاهتراس أو التسلل.
3. امسح الأسطح بصفة دورية لمنع الانحشار وحافظ على وجود أعماق ملائمة.
4. الهلاك مسئولون عن أن تظل المصنقات التحذيرية قابلة للقراءة وعن نزع الأطفال للمصليق التحذيري من على المنتج.
5. إزالة مقاعد التراجع البلاستيكية، طائرة شرعية، الحبال، الكابلات والسلاسل، جدها إلى الداخل أو لا تستخدمها عندما تنخفض درجة الحرارة إلى أقل من 23 درجة فهرنهايت (0 درجة مئوية).
6. لا تسمح للأطفال باللعب على المنتج حتى يتم تثبيته بالكامل.

إرشادات التنظيف:

تنظيف بشكل عام:

- استخدم مزيج 50/50 من الخل الأبيض والماء.

إرشادات التخلص من المنتج:

قم بفك الجهاز بما لا يدع مجالاً لوجود أي مخاطر الرجاء إعادة التدوير إن أمكن. يجب أن تتوافق طريقة التخلص من المنتج مع كل القوانين الحكومية.

يجب أن لا يتم تقصير دائرة أطراف الإمداد. افحص المنتج قبل كل استخدام. اربط الوصلات بإحكام واستبدل المكونات التالفة أو البالية. اتصل بشركة STEP2 لاستبدال الأجزاء.

دليل معلومات المستهلك للمواد المستخدمة في فرش الملاعب

الحد الأدنى لأعماق مواد فرش الأسطح السائبة المضغوطة

بوصات من	مواد الفرش السائبة	تحمى حتى ارتفاع (الانزلاق/قدم)
9	مطاط مقطوع أجزاء صغيرة/معدنات	10
9	رمل	4
9	حصى صغير	5
9	نشارة خشب (لا تحتوي على زئبق نحاس الملون)	7
9	رقائق الخشب	10

الجدول 3.1X

هذه المعلومات مأخوذة من منشورات اللجنة الأمريكية لسلامة المنتجات الاستهلاكية (CPSC) "المواد المستخدمة في فرش الملاعب - دليل المعلومات الفنية". يمكن الحصول على نسخة من هذا المنشور بإرسال رسالة بريدية إلى: Office of Public Affairs Consumer Product Safety Commission U.S. Washington, D.C., 20238, أو اتصل بالخط الساخن المجاني: 1-800-638-2772.

- **3.1X** تبعاً لتقديرات اللجنة الأمريكية لسلامة المنتجات الاستهلاكية هناك ما يقرب من 100,000 إصابة سنوية مرتبطة بأجهزة الملاعب تنجم عن السقوط على الأرض ويتم معالجتها بغرف الحالات الطارئة بالمستشفيات الأمريكية. تأتي الإصابات الناجمة عن حالات السقوط الخطيرة تلك ضمن إصابات الملاعب الأكثر خطورة، وفي بعض الأحيان تكون هذه الإصابات مميتة خاصة عندما تكون الإصابة في الرأس. يمكن أن يلعب السطح الموجود أسفل أجهزة الملاعب وحولها دوراً رئيسياً في حالات السقوط التي تتسبب في حدوث إصابات. وللاوجود شك في أن نسبة الإصابات الشديدة التي تحدث نتيجة للسقوط على سطح ممتص للصدمات أقل كثيراً من تلك التي تحدث عند السقوط على سطح صلب.

يجب ألا يتم مطلقاً وضع أجهزة الملاعب على أسطح صلبة مثل الأسمنت، والأسفلت وبينما يعتبر العشب سطحاً مقبولاً إلا أنه يتحول سريعاً إلى تربة متكسدة صلبة في المناطق التي تشهد معدل حركة عالي. تعتبر نشارة لحاء الأشجار المفرومة، وشرائح الخشب، والرمل الناعمة، والحصى الصغير أسطح ممتصة للصدمات مقبولة عند فرشها على أعماق كافية أسفل أجهزة الملاعب وحولها.

- **3.2X** الجدول 3.1X يوضح الحد الأقصى للارتفاع الذي لا يمكن للطفل التعرض معه إلى إصابة في الرأس تهدد حياته عند السقوط على خمس مواد مختلفة من المواد السائبة المستخدمة في فرش الملاعب في حالة فرش هذه المواد على عمق 9 بوصات. ومع ذلك، يجب التنبيه إلى أنه لا يمكن منح كل الإصابات الناجمة عن السقوط بغض النظر عن المواد المستخدمة في فرش الملاعب.

- **3.3X** يوصى بأن يتم فرش المواد الممتصة للصدمات مسافة 6.5 قدم على الأقل من الحدود الخارجية للجهاز الثابت مثل ألعاب التسلق والزلاقات. ومع ذلك، ونظراً لأن الأطفال قد يعتمدون القفز من أرجوحة وهي تتحرك، يجب فرش المادة الممتصة للصدمات أمام وخلف الأرجوحة مسافة تعادل ضعف ارتفاع النقطة المحورية التي يتم قياسها من النقطة الواقعة أسفل المحور تماماً على الهيكل الداعم.

- **3.4X** هذه المعلومات مخصصة لمساعدتك على مقارنة خصائص امتصاص الصدمات النسبية الخاصة بالمواد المختلفة. لا يوصى باستخدام مادة معينة دون الأخرى. ومع ذلك، تلعب المادة دوراً فعالاً فقط عندما يتم المحافظة عليها بشكل سليم. يجب فحص المواد بشكل دوري وإعادة ملئها للاحتفاظ بالعمق الصحيح اللازم لجهازك. يتم اختيار المادة تبعاً لنوع جهاز الملعب وارتفاعه، وكذلك تبعاً لمدي توفر المادة في منطقتك، وتكلفتها.

الرجاء الاحتفاظ بهذا الدليل للرجوع إليه في المستقبل