



4140

# NAUTICAL RAIN SHOWERS BATH SET™

The Step2 Company, LLC.  
10010 Aurora-Hudson Rd.  
Streetsboro, OH 44241 USA  
1-800-347-8372 USA & Canada Only  
(330)656-0440  
www.step2.com



[www.step2.com/survey/?partnumber=414099](http://www.step2.com/survey/?partnumber=414099)

## ENGLISH

INTENDED FOR CHILDREN FROM AGES 2 YEARS AND UP.

OBSERVE ALL STATEMENTS AND WARNINGS TO REDUCE THE LIKELIHOOD OF SERIOUS OR FATAL INJURY. SAVE THIS SHEET FOR FUTURE REFERENCE.

### WARNING:

#### DROWNING HAZARD

There is a risk of young children drowning around open containers of water. Adult supervision is always required.

#### SAFETY INFORMATION

- Adult Assembly Required.
- Provide continuous adult supervision at all times.
- Instruct children not to use product until properly assembled.
- Take indoors or do not use when the temperature drops below 32°F (0°C).
- Empty toy of all water before storage.

#### DISPOSAL INSTRUCTIONS:

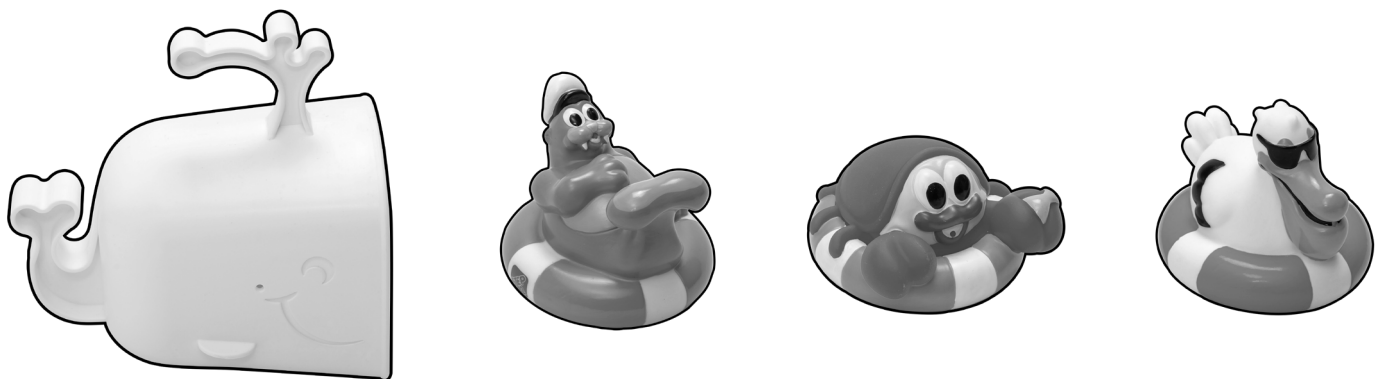
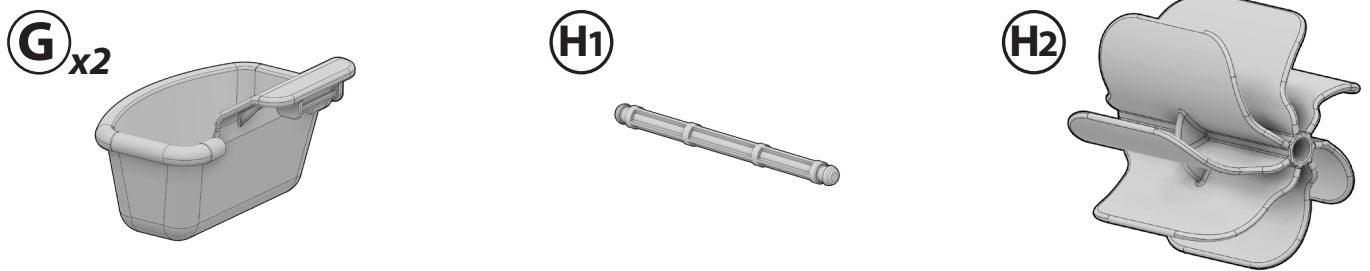
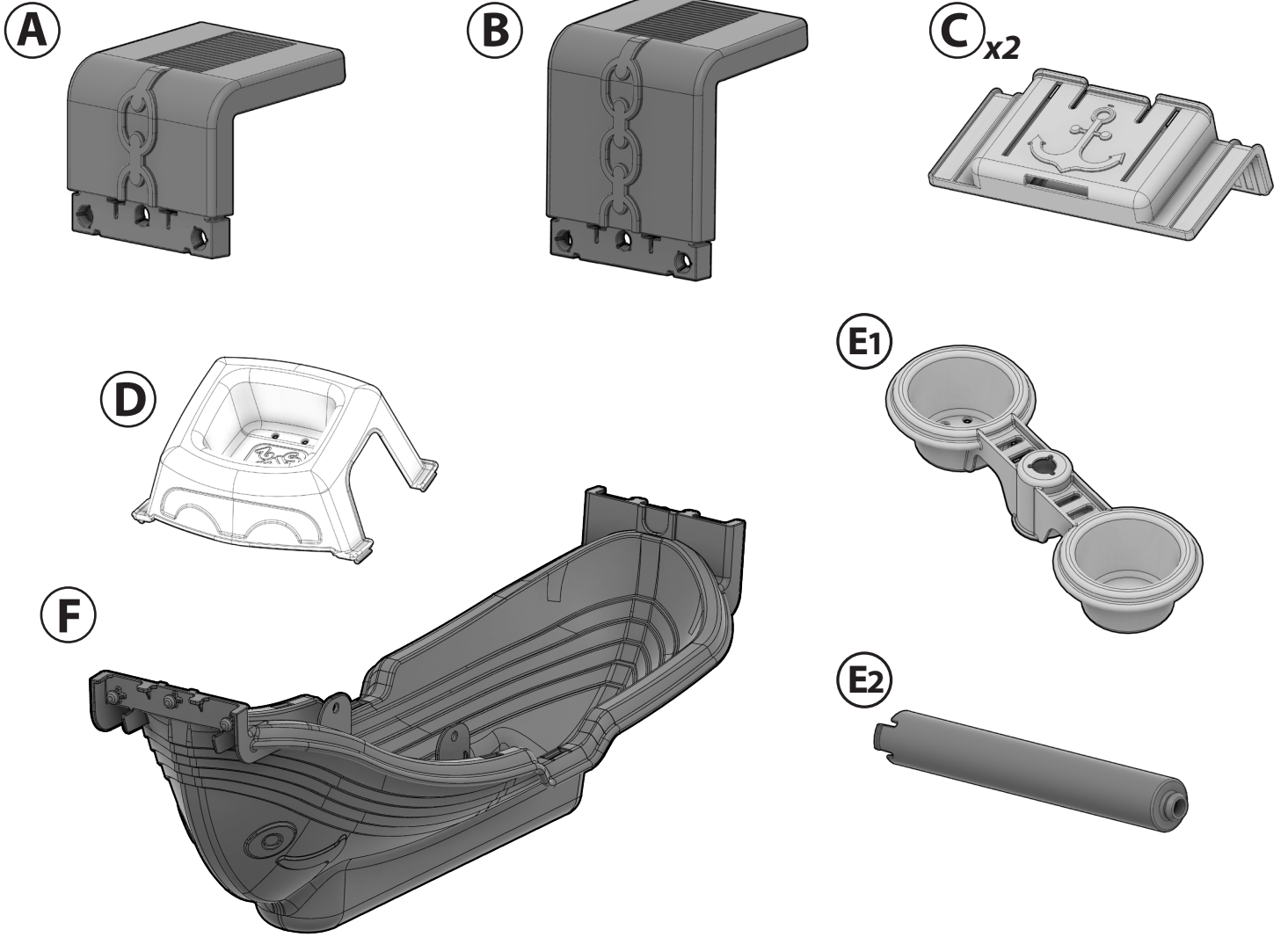
Please recycle when possible. Disposal must be in compliance with all government regulations.

#### CLEANING INSTRUCTIONS:

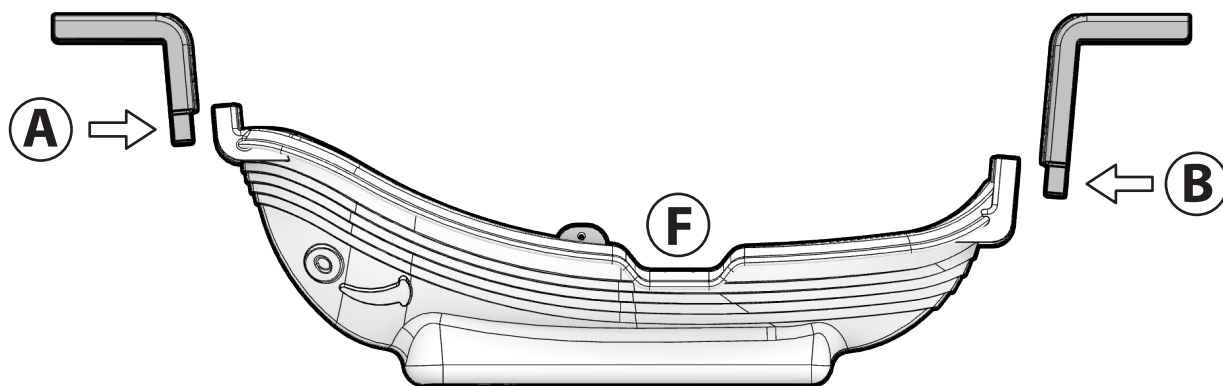
##### GENERAL CLEANING:

- Use a 50/50 mixture of white vinegar and water.
- Sanitize occasionally to remove organic debris and prevent bacterial growth.

**INSPECT THIS PRODUCT BEFORE EACH USE. TIGHTLY SECURE CONNECTIONS AND REPLACE DAMAGED OR WORN COMPONENTS. CONTACT THE STEP2 COMPANY FOR REPLACEMENT PARTS.**



# 1-2



**NOTE:** The plastic parts are labeled, locate and match letters. Short piece fits tall side of boat, long piece fits low side of boat.

**REMARQUE:** les pièces en plastique sont étiquetées, localisent et correspondent aux lettres. La pièce courte s'adapte au côté haut du bateau, la pièce longue s'adapte au côté bas du bateau.

**NOTA:** Las piezas de plástico están etiquetadas, ubican y combinan letras. La pieza corta se adapta al lado alto del barco, la pieza larga se adapta al lado bajo del barco.

**NOTA:** le parti in plastica sono etichettate, individuate e corrispondono alle lettere. Il pezzo corto si adatta al lato alto della barca, il pezzo lungo si adatta al lato basso della barca.

**OPMERKING:** De plastic onderdelen zijn gelabeld, zoek en match letters. Kort stuk past op de hoge kant van de boot, lang stuk past op de lage kant van de boot.

**UWAGA:** Części plastikowe są oznakowane, zlokalizuj i dopasuj litery. Krótki element pasuje do wysokiego boku łodzi, długi element pasuje do niższej burty.

**NOTA:** As peças de plástico são etiquetadas, localizam e combinam letras. A peça curta se ajusta ao lado alto do barco, a peça longa se ajusta ao lado baixo do barco.

**HINWEIS:** Die Kunststoffteile sind beschriftet, lokalisieren und stimmen mit Buchstaben überein. Das kurze Stück passt auf die hohe Seite des Bootes, das lange Stück auf die niedrige Seite des Bootes.

**注意:** 塑料部件已贴标签，找到并匹配字母。短片适合船的高侧，长片适合船的低侧。

**ملاحظة:** يتم تمييز الأجزاء البلاستيكية وتحديد موقعها ومطابقتها مع الأحرف. قطعة قصيرة تناسب الجانب الطويل من القارب، قطعة طويلة تناسب الجانب المنخفض من القارب.

# 1-2

Use the edge of a flat surface and press firmly until all 5 snap points are properly engaged.

Utilisez le bord d'une surface plane et appuyez fermement jusqu'à ce que les 5 points d'accrochage soient correctement engagés.

Utilice el borde de una superficie plana y presione firmemente hasta que los 5 puntos de ajuste queden correctamente acoplados.

Utilizzare il bordo di una superficie piana e premere con decisione finché tutti e 5 i punti di aggancio non sono correttamente agganciati.

Gebruik de rand van een plat oppervlak en druk stevig totdat alle 5 klikpunten goed vastzitten.

Użyj krawędzi płaskiej powierzchni i mocno dociśnij, aż wszystkie 5 punktów zatrzaskowych zostanie prawidłowo połączonych.

Use a borda de uma superfície plana e pressione firmemente até que todos os 5 pontos de encaixe estejam devidamente encaixados.

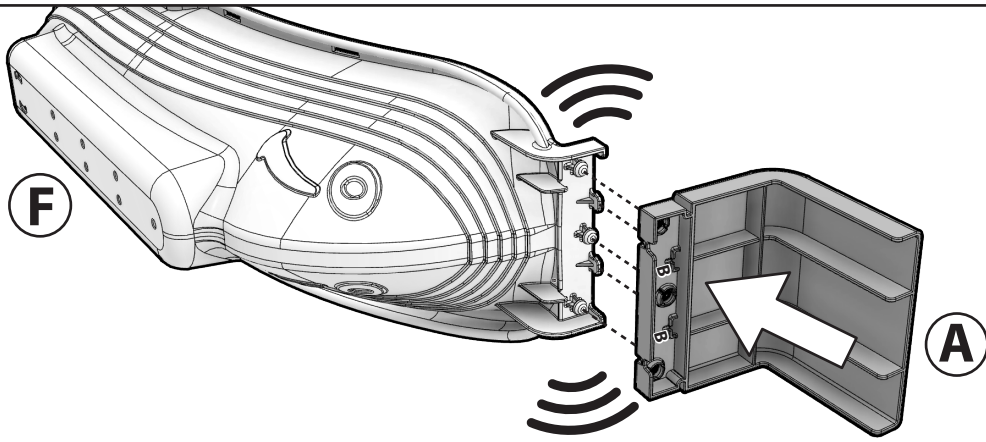
Verwenden Sie die Kante einer ebenen Fläche und drücken Sie fest darauf, bis alle 5 Schnappunkte richtig eingerastet sind.

使用平坦边缘的边缘并用力按，直到正确啮合所有5个卡扣点。

استخدم حافة السطح المستوي واضغط بقوة حتى يتم تشبيك جميع النقاط المفاجئة الخمس بشكل صحيح.



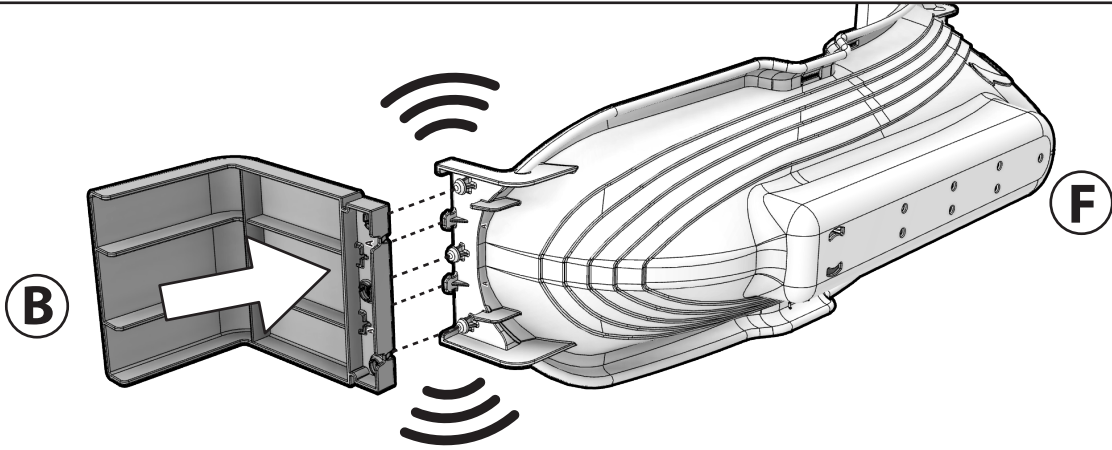
1



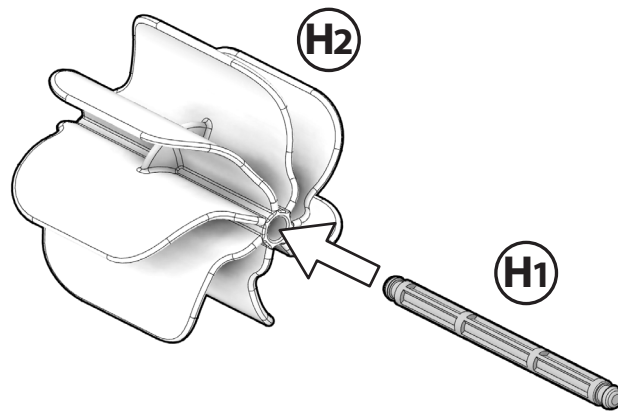
Snap  
Emboiter  
Encájelo  
Scatto  
Klikken  
Encaixe  
Zatrzasnąć  
Klingen  
置入

أطبق

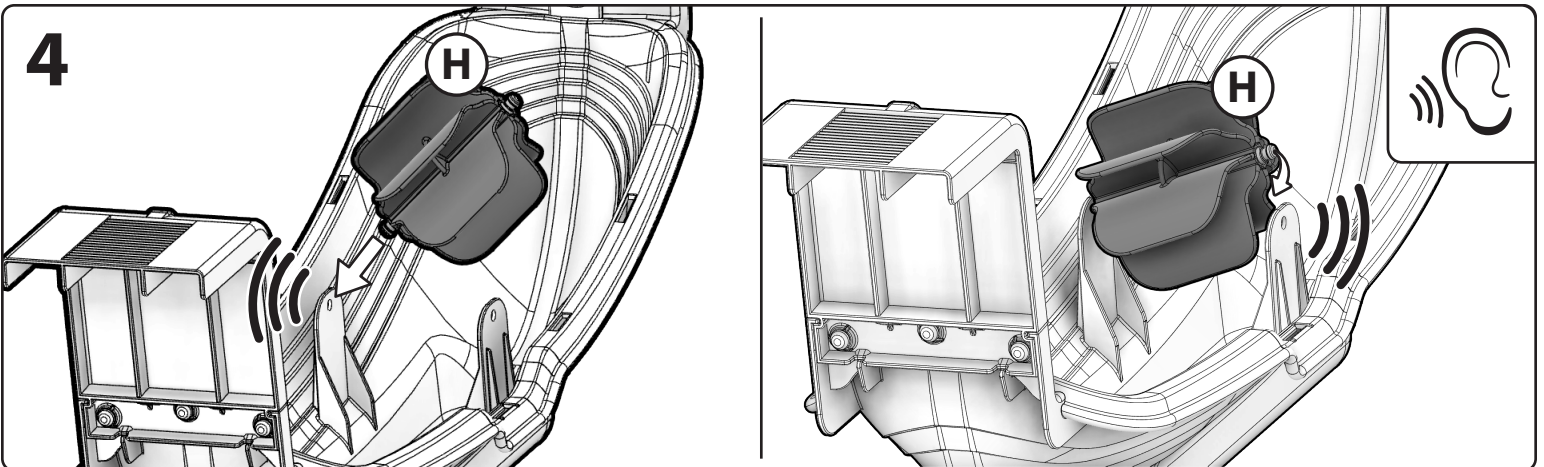
2



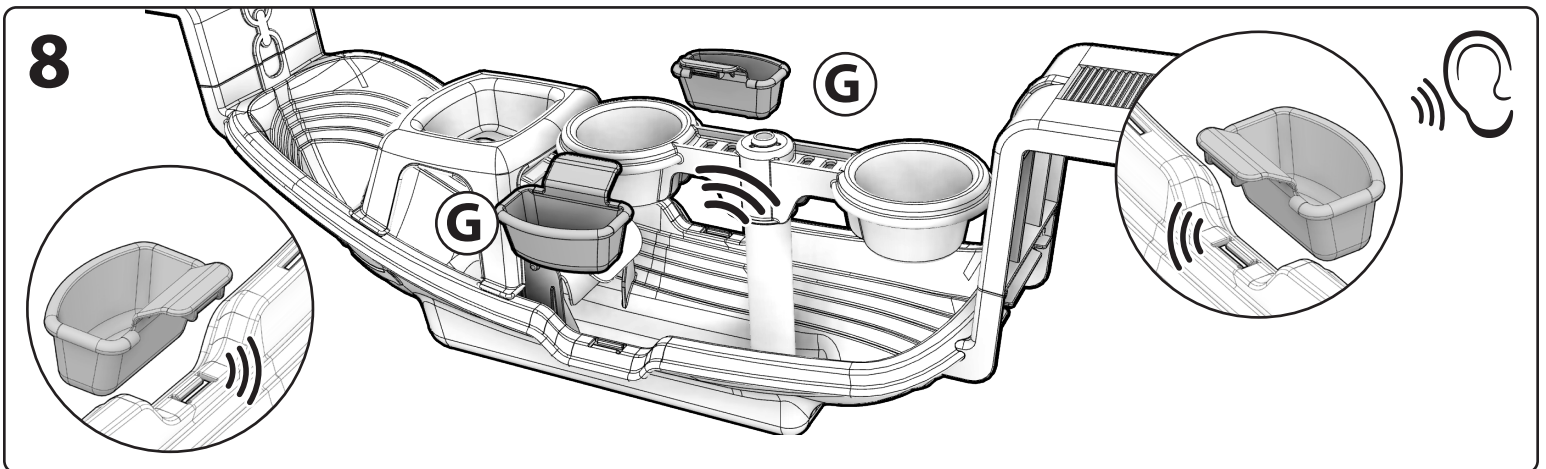
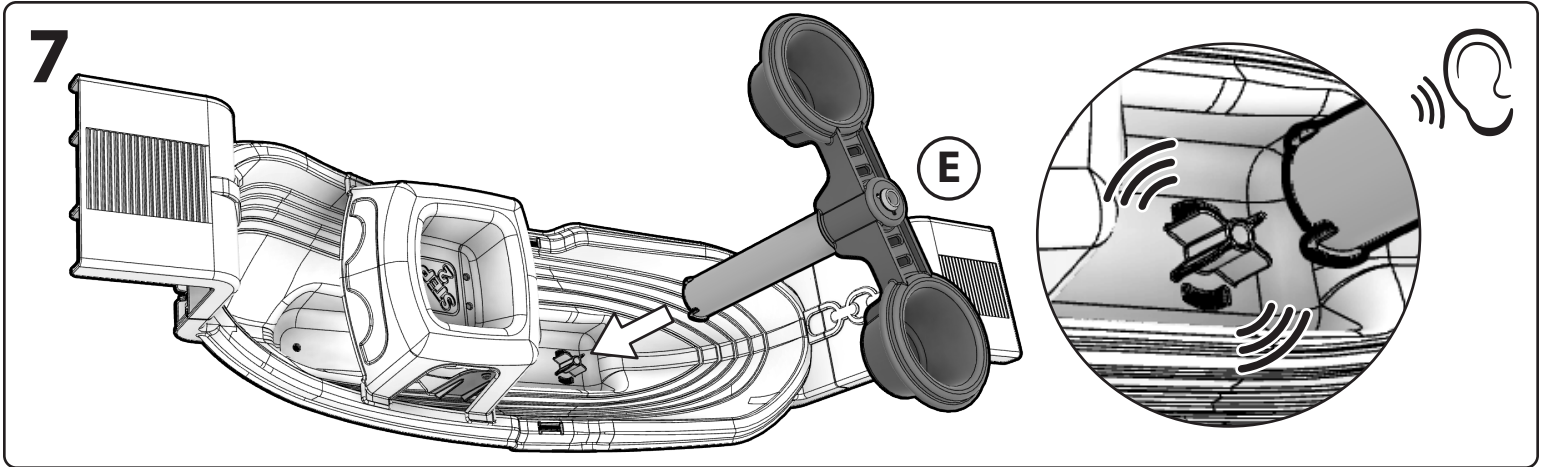
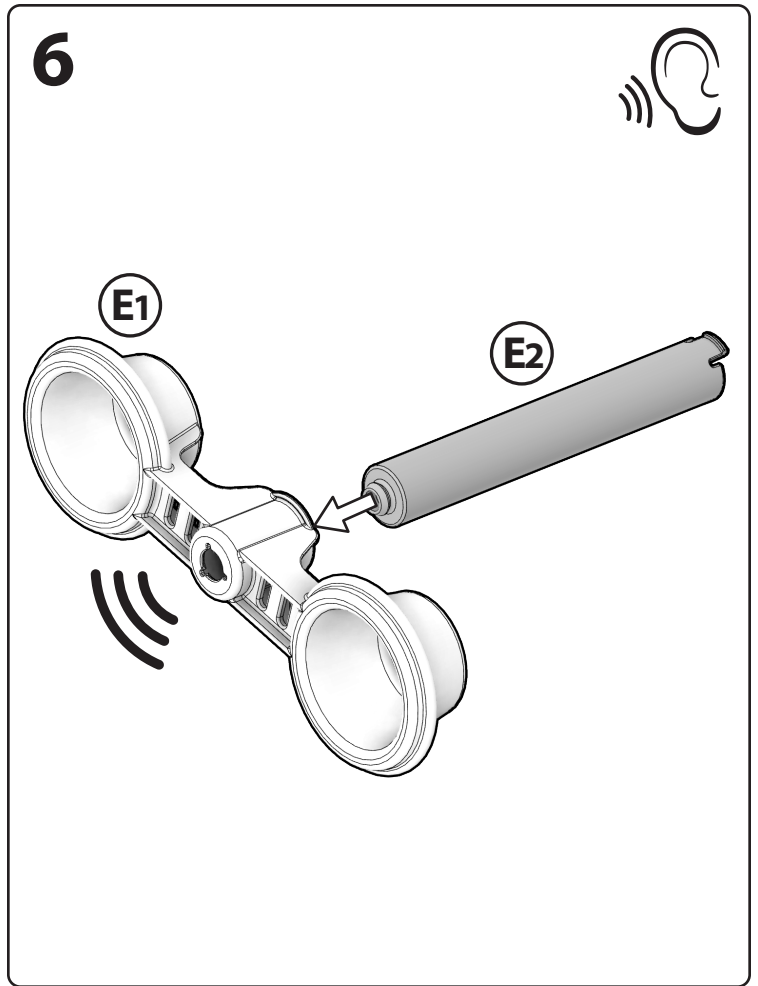
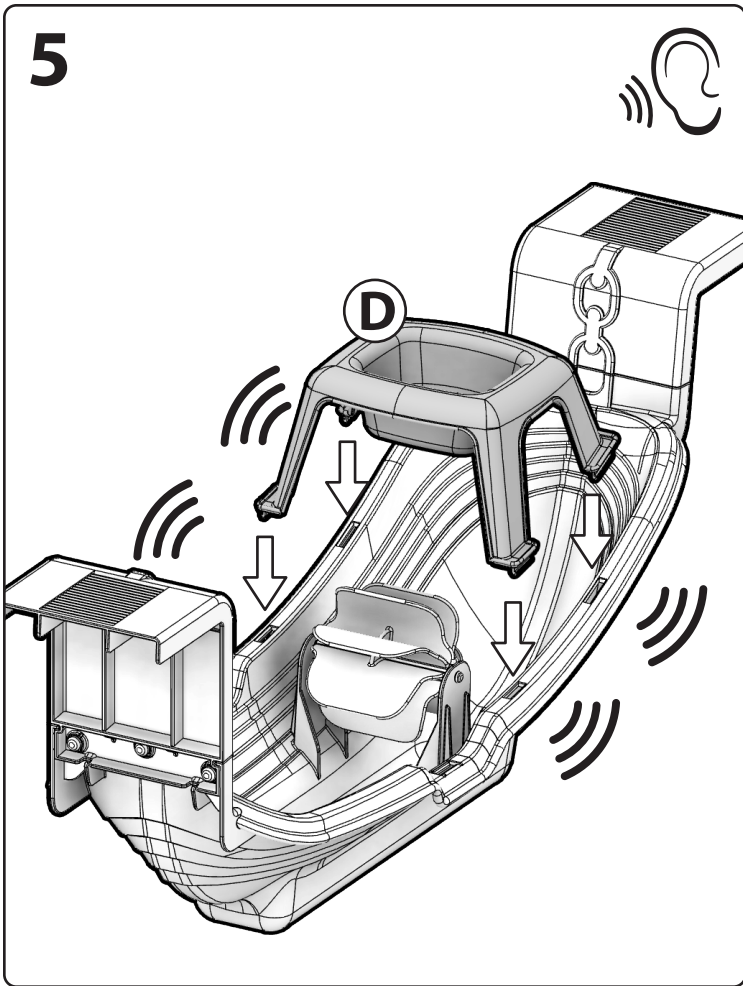
3



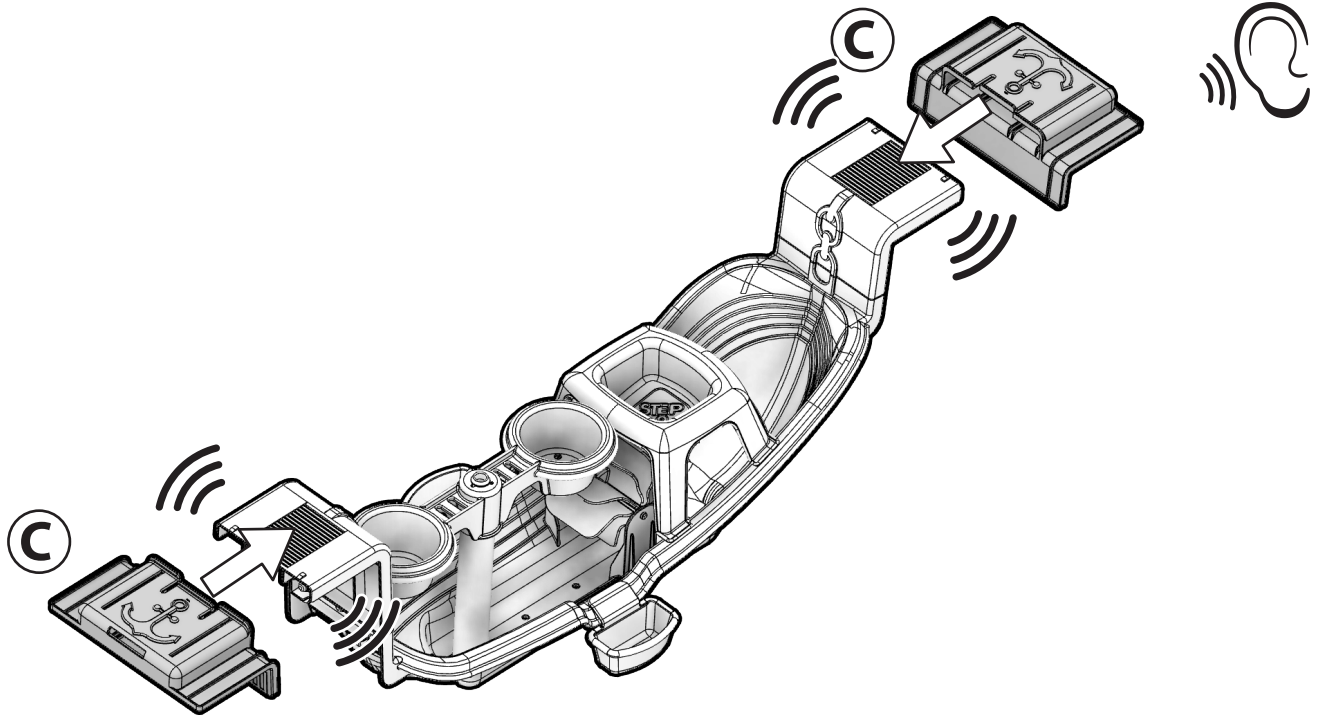
4



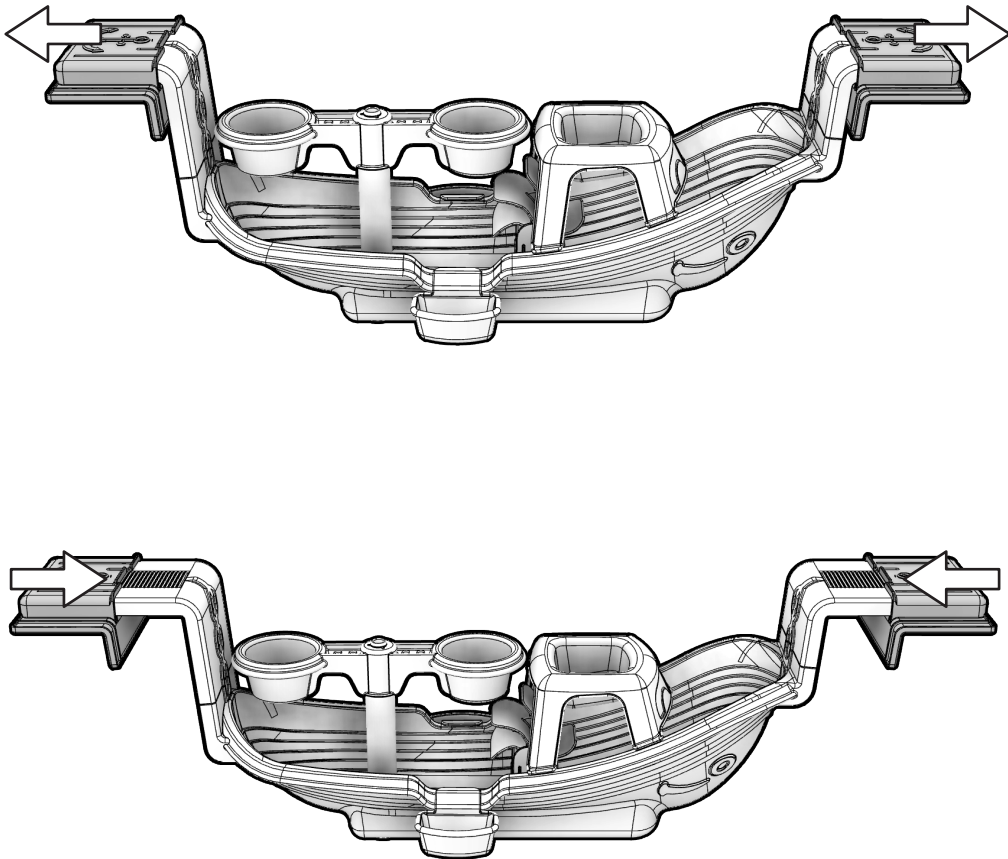




09



10



## FRANÇAIS

CONÇU POUR UNE UTILISATION PAR DES ENFANTS DE 2 ANS ET PLUS.

RESPECTEZ LES ÉNONCÉS ET AVERTISSEMENTS SUIVANTS POUR RÉDUIRE LA PROBABILITÉ DE BLESSURE GRAVE, VOIRE MORTELLE. CONSERVEZ CETTE FEUILLE POUR RÉFÉRENCE ULTÉRIEURE.

### **▲ MISE EN GARDE:**

#### **RISQUE DE NOYADE**

Il existe un risque de noyade pour les jeunes enfants se trouvant à proximité de contenants d'eau ouverts. Une supervision par un adulte est toujours requise.

## RENSEIGNEMENTS DE SÉCURITÉ

- Assemblage adulte requis.
- La surveillance continue par un adulte est requise en tous temps.
- Dites aux enfants de ne pas utiliser le produit jusqu'à ce qu'il soit assemblé correctement.
- Entrez-le à l'intérieur ou ne l'utilisez pas lorsque la température descend à moins de 32°F (0°C).
- Videz le jouet de toute eau avant de le ranger.

## INSTRUCTIONS DE NETTOYAGE:

### **NETTOYAGE GÉNÉRAL:**

- Utilisez un mélange 50/50 de vinaigre blanc et d'eau.
- Changez l'eau fréquemment.
- Procédez à une désinfection de temps à autre pour éliminer les débris organiques et empêcher la prolifération de bactéries.

## INSTRUCTIONS DE MISE AU REBUT:

Veillez recycler dans la mesure du possible. L'élimination doit être conforme à toutes les lois nationales.

**INSPECTEZ CE PRODUIT AVANT CHAQUE UTILISATION. SERREZ BIEN LES CONNEXIONS ET REMPLACEZ LES COMPOSANTS USÉS OU ENDOMMAGÉS. CONTACTEZ LA SOCIÉTÉ STEP2 POUR DES PIÈCES DE RECHANGE.**

## NEDERLANDS

BESTEMD VOOR GEBRUIK DOOR KINDEREN VAN 2 JAAR EN OUDER.

NEEM DE VOLGENDE VERKLARINGEN EN WAARSCHUWINGEN IN ACHT OM WAARSCHIJNLIJK ERNSTIG OF FATAAL LETSEL TE VERMINDEREN.

BEWAAR DIT BLAD VOOR TOEKOMSTIGE REFERENTIE.

### **▲ WAARSCHUWING:**

#### **VERDRINKINGSGEVAAR**

Het risico bestaat dat jonge kinderen verdrinken als ze bij open containers met water zijn. Er is altijd toezicht van een volwassene vereist.

## VEILIGHEIDSGEGEVINGEN

- Montage door volwassene vereist.
- Zorg te allen tijde voor continue toezicht van een volwassene.
- Instrueer kinderen het product niet te gebruiken tot het goed in elkaar is gezet.
- Breng deze naar binnen en gebruik deze niet wanneer de temperatuur onder 0°C (32°F) zakt.
- Maak speelgoed van al het water leeg voordat u het opbergt.

## REINIGINGSINSTRUCTIES:

### **ALGEMENE REINIGING:**

- Gebruik een 50/50 mengsel van witte azijn en water.
- Water dient vaak te worden verschoond.
- Af en toe schoonmaken om organisch afval te verwijderen en groei van bacteriën te voorkomen.

## AFVOERINSTRUCTIES:

Wanneer mogelijk recycelen. Afvoeren moet gebeuren in overeenstemming met alle overheidsvoorschriften.

**DIT PRODUCT VÓÓR ELK GEBRUIK INSPECTEREN. DRAAI VERBINDINGEN GOED VAST EN VERVANG BESCHADIGDE OF VERSLETEN COMPONENTEN. NEEM CONTACT MET DE STEP2 COMPANY VOOR VERVANGINGSONDERDELEN.**

## ESPAÑOL

USO PARA NIÑOS DE 2 AÑOS DE EDAD EN ADELANTE.

RESPECTE LAS SIGUIENTES RECOMENDACIONES Y ADVERTENCIAS PARA DISMINUIR LA PROBABILIDAD DE SUFRIR LESIONES GRAVES O MORTALES. CONSERVE ESTA HOJA PARA SU CONSULTA EN EL FUTURO.

### **▲ ADVERTENCIA:**

#### **RIESGO DE AHOGAMIENTO**

Existe el riesgo de que los niños pequeños se ahoguen en recipientes abiertos de agua. Siempre se requiere la supervisión de un adulto.

## INFORMACIÓN DE SEGURIDAD

- Requiere ensamblaje de un adulto.
- Este producto requiere supervisión continua de un adulto.
- Asegúrese que los niños no utilicen este producto hasta que se haya finalizado su montaje.
- Guárdelo adentro o no lo utilice cuando la temperatura sea inferior a 0°C (32°F).
- Vacíe el juguete de toda el agua antes de guardarlo.

## INSTRUCCIONES PARA LA LIMPIEZA:

### **LIMPIEZA GENERAL:**

- Use una mezcla 50/50 de vinagre blanco y agua.
- El agua debe cambiarse con frecuencia.
- Desinfectela ocasionalmente para eliminar los residuos orgánicos y prevenir el crecimiento bacteriano.

## INTRUCCIONES PARA LA ELIMINACIÓN:

Recicle los componentes si tiene la posibilidad. La eliminación de este producto se debe realizar de conformidad con la Normativa Gubernamental.

**EXAMINE EL PRODUCTO ANTES DE CADA UTILIZACIÓN. FIJE LAS CONEXIONES Y SUSTITUYA LOS COMPONENTES QUE PRESENTEN DAÑOS O DESGASTE. PÓNGASE EN CONTACTO CON LA EMPRESA STEP2 PARA OBTENER PIEZAS DE REPUESTO.**

## ITALIANO

PER L'USO DA PARTE DI BAMBINI DAI 2 ANNI IN SU.

OSSERVARE LE SEGUENTI DICHIARAZIONI E AVVERTENZE PER RIDURRE IL RISCHIO DI INFORTUNI GRAVI O FATALI. CONSERVARE QUESTO FOGLIO PER FUTURO RIFERIMENTO.

### **▲ AVVERTENZE:**

#### **RISCHIO DI ANNEGAMENTO**

Non permettere ai bambini di avvicinarsi ai contenitori di acqua aperti. Pericolo di annegamento. È costantemente richiesta la presenza di un adulto.

## INFORMAZIONI SULLA SICUREZZA

- Assemblaggio per adulti richiesto.
- Fornire una supervisione continua da parte di un adulto in ogni momento.
- Insegnare ai bambini di non utilizzare il prodotto prima del montaggio.
- Spostarlo in interni o non utilizzare a temperature inferiori ai 0°C (32°F).
- Giocattolo vuoto di tutta l'acqua prima di riporlo.

## ISTRUZIONI PER LA PULIZIA:

### **PULIZIA GENERALE:**

- Usa una miscela 50/50 di aceto bianco e acqua. Cambiare frequentemente l'acqua.
- Disinfettare occasionalmente per rimuovere i residui organici e ostacolare la crescita batterica.

## ISTRUZIONI PER LO SMALTIMENTO:

Riciclare quando possibile. Lo smaltimento deve essere effettuato in conformità con tutti i regolamenti previsti dal governo.

**ISPEZIONARE QUESTO PRODOTTO PRIMA DI CIASCUN UTILIZZO. CHIUDERE FERMAMENTE LE CONNESSIONI E SOSTITUIRE I COMPONENTI DANNEGGIATI O USURATI. CONTATTARE STEP2 COMPANY PER OTTENERE RICAMBI.**

## PORTUGUÊS

DESTINA-SE A SER UTILIZADO POR CRIANÇAS COM 2 OU MAIS ANOS DE IDADE.

RESPEITE AS SEGUINTES ADVERTÊNCIAS E AVISOS PARA REDUZIR A PROBABILIDADE DE UMA LESÃO GRAVE OU FATAL. GUARDE ESTA FOLHA PARA REFERÊNCIA FUTURA.

### **▲ AVISO:**

#### **PERIGO DE AFOGAMENTO**

Existe o risco das crianças pequenas se afogarem em torno de recipientes de água abertos. É necessária a supervisão de adultos constante.

## INFORMAÇÕES DE SEGURANÇA

- Montagem de adulto necessária.
- Manter sempre a vigilância por parte de um adulto.
- Instrua as Crianças para que não usem o produto até que esteja devidamente montado.
- Transporte-o para uma zona interior e não utilize quando se se registarem temperaturas abaixo dos 0°C (32°F).
- Esvazie o brinquedo de toda a água antes do armazenamento.

## INSTRUÇÕES DE LIMPEZA:

### **LIMPEZA GERAL:**

- Use uma mistura 50/50 de vinagre branco e água. A água deve ser mudada frequentemente.
- Desinfectar ocasionalmente para remover resíduos orgânicos e evitar o desenvolvimento de bactérias.

## INSTRUÇÕES DE ELIMINAÇÃO:

Recicle sempre que possível. A eliminação deve estar em conformidade com todas as regulações oficiais.

**INSPECIONE ESTE PRODUTO ANTES DE CADA UTILIZAÇÃO. APORTE BEM AS LIGAÇÕES E SUBSTITUA OS COMPONENTES DANIFICADOS OU DESGASTADOS. CONTACTE A STEP2 COMPANY PARA OBTENÇÃO DE PEÇAS DE SUBSTITUIÇÃO.**

## POLSKI

PRODUKT PRZEZNACZONY DO UŻYTKU DLA DZIECI POWYŻEJ 2 ROKU ŻYCIA.

PRZESTRZEGANIE PONIŻSZYCH ZALECEŃ I OSTRZEŻEŃ ZMNIJSZY PRAWDOPODOBIEŃSTWO ODNIESIENIA POWAŻNYCH LUB ŚMIERTELNYCH OBRAŻEŃ CIAŁA. ZACHOWAĆ TĘ INSTRUKCJĘ DO PÓŹNIEJSZYCH KONSULTACJI.

### **▲ OSTRZEŻENIE!**

#### **RYZYKO UTONIĘCIA**

Istnieje ryzyko utonięcia małych dzieci w otwartych zbiornikach z wodą. Wymagany jest stały nadzór osób dorosłych.

## INFORMACJE DOTYCZĄCE BEZPIECZEŃSTWA

- Wymagany montaż osoby dorosłej.
- Zapewnić nadzór osoby dorosłej nad dzieckiem przez cały czas.
- Polecić dzieciom, aby nie używały zabawki, dopóki nie zostanie odpowiednio zmontowana.
- Przechowywać w zamkniętych pomieszczeniach lub nie używać, jeśli temperatura spadnie poniżej 0°C (32°F).
- Opróżnij zabawkę z całej wody przed przechowywaniem.

## INSTRUKCJA CZYSZCZENIA:

### **OGÓLNE CZYSZCZENIE:**

- Użyj 50/50 mieszanki białego octu i wody.
- Wodę należy często zmieniać.
- Co jakiś czas należy wykonać odkażanie, aby usunąć zanieczyszczenia organiczne i zapobiec rozwojowi bakterii.

## INSTRUKCJA UTYLIZACJI:

Produkt należy zutylizować, jeśli to możliwe. Należy utylizować zgodnie z obowiązującymi, krajowymi przepisami.

**NALEŻY SPRAWDZIĆ PRODUKT PRZED KAŻDYM UŻYCIEM. MOCNO DOKRĘŚCIĆ POŁĄCZENIA I WYMIENIĆ USZKODZONE LUB ZUŻYTE CZĘŚCI. W CELU WYMIANY CZĘŚCI NALEŻY SKONTAKTOWAĆ SIĘ Z FIRMĄ STEP2.**



VORGESEHEN FÜR KINDER AB 2 JAHREN.

BEACHTEN SIE FOLGENDE HINWEISE UND WARNUNGEN, UM DAS RISIKO ERNSTER ODER TÖDLICHER VERLETZUNGEN ZU MINDERN. BEWAHREN SIE DIESE ANWEISUNGEN AUF.

## ⚠️ WARNUNG:

### ERTRINKUNGSGEFAHR

Für Kleinkinder im Bereich offener Wasserbehälter besteht Ertrinkungsgefahr. Ständige Aufsicht durch Erwachsene erforderlich.

## SICHERHEITSHINWEISE

- Versammlung für Erwachsene erforderlich.
- Nur zur Benutzung unter ständiger Aufsicht von Erwachsenen.
- Kinder nicht mit dem Produkt spielen lassen, bis es vollständig zusammengebaut ist.
- Bei Temperaturen unter 0°C (32°F) ins Haus bringen oder nicht benutzen.
- Leeren Sie das Spielzeug vor der Lagerung von allem Wasser.

## REINIGUNGSANWEISUNGEN:

### REINIGUNG ALLGEMEIN:

- Verwenden Sie eine 50/50 Mischung aus weißem Essig und Wasser.
- Das Wasser im Behälter häufig wechseln.
- Gelegentlich desinfizieren, um organische Rückstände zu entfernen und das Wachstum von Bakterien zu verhindern.

## ENTSORGUNGSANWEISUNGEN:

Bitte geben Sie das Produkt zum Recycling, wenn möglich. Gemäß allen behördlichen Vorschriften entsprechend entsorgen.

PRÜFEN SIE DIESES PRODUKT VOR JEDER VERWENDUNG. ZIEHEN SIE SCHRAUBVERBINDUNGEN FEST AN UND ERSETZEN SIE BESCHÄDIGTE ODER ABGENUTZTE TEILE. KONTAKTIEREN SIE STEP2 BEZÜGLICH ERSATZTEILEN.



2歳半以上のお子様を対象としています。

深刻な事故または致命的な事故の可能性を減らすために、すべての指示と警告に従ってください。本シートをお読みになった後も、いつでも見られる場所に大切に保管してください。

## ⚠️ 警告:

### 水の事故に注意

水が入った容器でお子様が溺れる危険があります。常に大人による監視が必要です。

## 安全に関する情報

- 大人の組み立てが必要です。
- 常に大人が監視するようにしてください。
- 正しく組み立てられるまで本製品を使用しないようにお子様たちに指示してください。
- 気温が0°C (32°F)を下回った場合は、室内に入れるか、使用を中止してください。
- 保管する前にすべての水のおもちゃを空にしてください。

## お手入れ方法:

### 普段のお手入れ:

- 石鹸水を使用してください。
- 水は頻繁に交換してください。
- 有機物の汚れを取り除き、細菌の繁殖を防ぐために時々消毒してください。

## 廃棄方法:

可能な場合はリサイクルしてください。廃棄する際は、政府の規制に従って廃棄してください。

ご使用前に、本製品を毎回点検してください。接続部分を適切に固定し、破損または磨耗した部品は交換してください。交換部品については、STEP2カンパニーまでご連絡ください。

供 2 岁及以上的儿童使用。

阅读以下陈述和警告，减少严重或致命伤害发生的可能性。保存本说明书以供今后参考。

## ⚠️ 警告:

### 溺水危险

小孩子有可能会掉入敞口盛水器皿中溺水。任何时候都需要成人的监督。

## 安全信息:

- 需要成人集会。
- 任何时候都需提供连续性的成人监护。
- 告诫儿童不要在产品被正确组装前使用。
- 置于室内，或在温度低于 32° F (0° C) 时不使用。
- 存放前将所有水倒空玩具。

## 清洁指南:

### 般清洁:

- 使用白醋和水的50/50混合物。
- 水应该经常更换。
- 偶尔消毒以去除有机碎片并防止细菌生长。

## 处理指南:

如可能，请回收利用。处理时必须遵守所有的政府规章。

每次使用前检查本产品。固定连接处，并换掉破损和磨耗的部件。联系 Step2 有限责任公司获取替换零件。

مكرسة لاستخدام الأطفال الذين تتراوح أعمارهم بين 2 سنة أو أكثر. قم بمراعاة الملاحظات والتحذيرات التالية لتقليل إمكانية التعرض لإصابة خطيرة أو مميتة. احتفظ بهذا الدليل للرجوع إليه في المستقبل.

## ⚠️ تحذير:

### خطر الغرق

الأجزاء الصغيرة، حواف حادة، يجب تجميع المنتج بمعرفة شخص بالغ.

## معلومات السلامة

- مطلوب تجميع الكبار.
- احرص على وجود إشراف مستمر من البالغين طوال الوقت.
- عليك بتوجيه الأطفال بعدم استخدام المنتج إلا بعد تجميعه بشكل صحيح.
- احتفظ بالجهاز داخل المنزل أو لا تستخدمه إذا انخفضت درجة الحرارة عن 32° درجة فهرنهايت (صفر مئوية).
- لعبة فارغة من كل الماء قبل التخزين.

## إرشادات التنظيف:

- استخدم مزيج 50/50 من الخل الأبيض والماء.
- التنظيف العام: استخدم مياه بصابون مخفف.
- استخدم مزيج من الخل الأبيض والماء.

## إرشادات التخلص من المنتج:

الرجاء إعادة التدوير إن أمكن. يجب أن تتوافق طريقة التخلص من المنتج مع كل القوانين الحكومية.

افحص المنتج قبل كل استخدام. اربط الوصلات بإحكام واستبدل المكونات التالفة أو البالية. اتصل بشركة Step2 لاستبدال الأجزاء.



@THESTEP2COMPANY | #STEP2KIDS