



4407

Harmony Activity Table™

The Step2 Company, LLC.
10010 Aurora-Hudson Rd.
Streetsboro, OH 44241 USA
1-800-347-8372 USA & Canada Only
(330)656-0440
www.step2.com



ENGLISH

INTENDED FOR CHILDREN FROM AGES 3 YEARS AND UP.

OBSERVE ALL STATEMENTS AND WARNINGS TO REDUCE THE LIKELIHOOD OF SERIOUS OR FATAL INJURY. SAVE THIS SHEET FOR FUTURE REFERENCE.

**⚠ WARNING:
CHOKING HAZARD**
Small parts present before assembly.
Adult assembly required.

**⚠ WARNING:
FALL HAZARD**
Do not allow children to sit or stand on table.

SAFETY INFORMATION

- Provide continuous adult supervision at all times.
- Instruct children not to use product until properly assembled.
- **DO NOT** over-tighten bolts or they will not hold parts together appropriately.
- Intended for use by children from ages 3 years and up.

CLEANING INSTRUCTIONS

Use a 50/50 mixture of white vinegar and water.

DISPOSAL INSTRUCTIONS:

Please recycle when possible. Disposal must be in compliance with all government regulations.

INSPECT THIS PRODUCT BEFORE EACH USE. TIGHTLY SECURE CONNECTIONS AND REPLACE DAMAGED OR WORN COMPONENTS. CONTACT THE STEP2 COMPANY FOR REPLACEMENT PARTS.

A x2



Table Legs

B x2



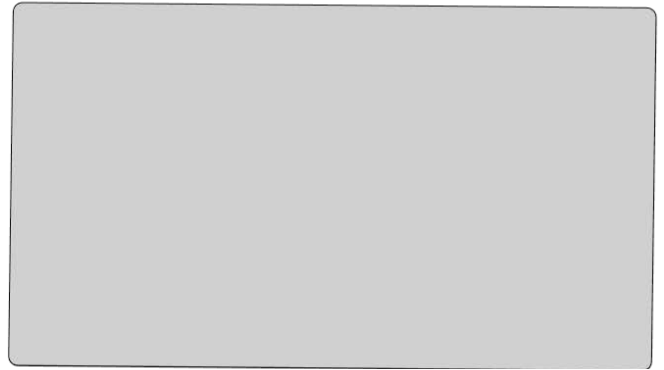
Side Panel

C



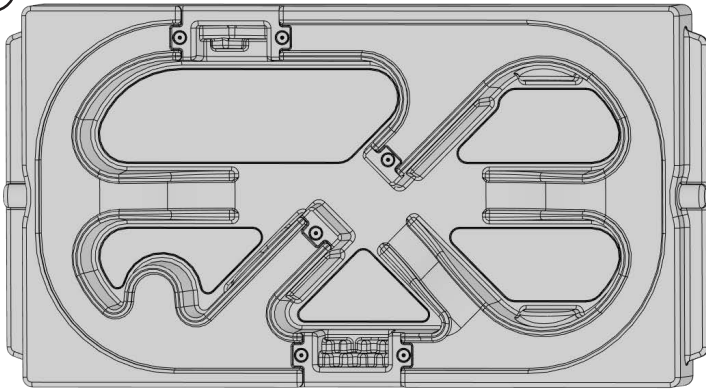
Bottom Panel

D



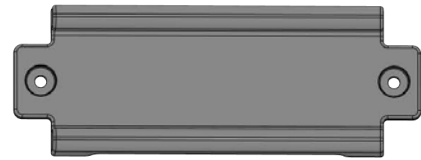
Lid

E



Track Cover

F x3



Bridge

G x8



M6 x 60mm Bolt

H x8

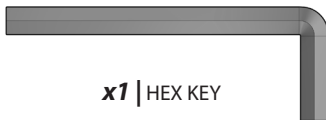


M6 x 10mm x 11mm
Barrel Nut

J x6

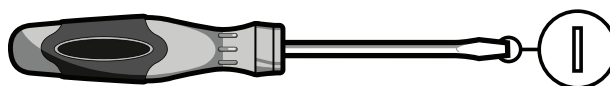


K



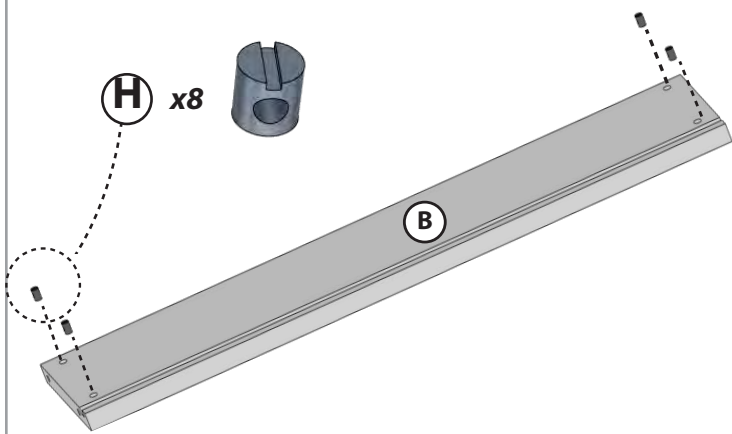
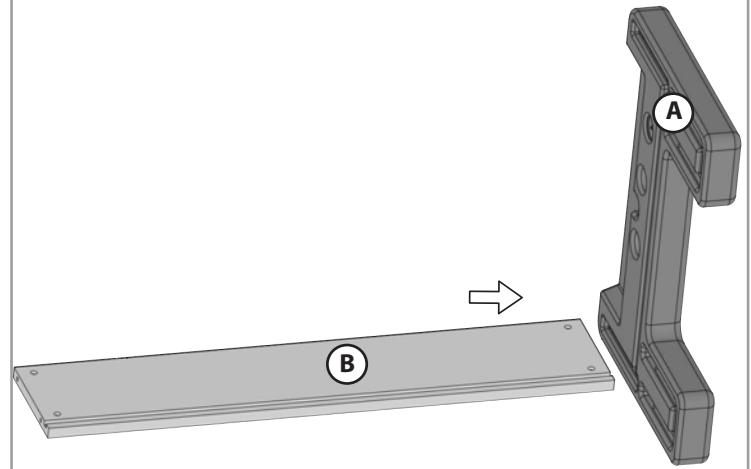
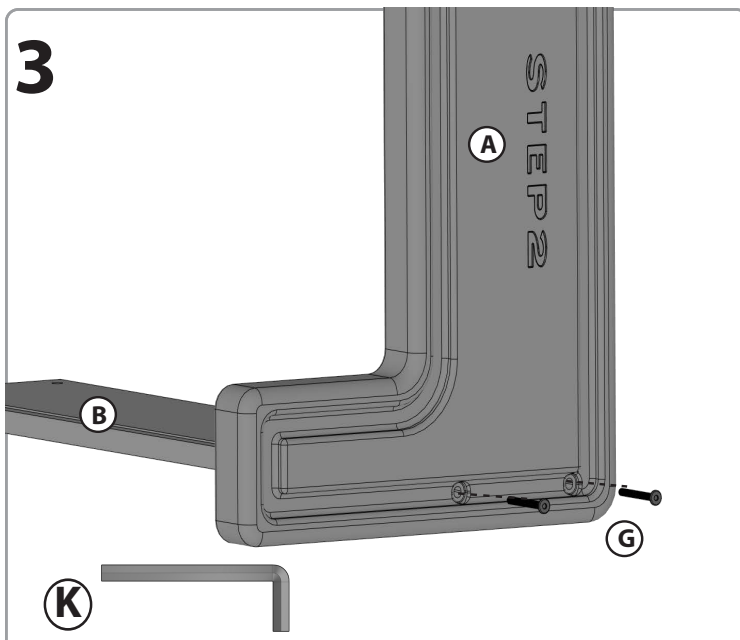
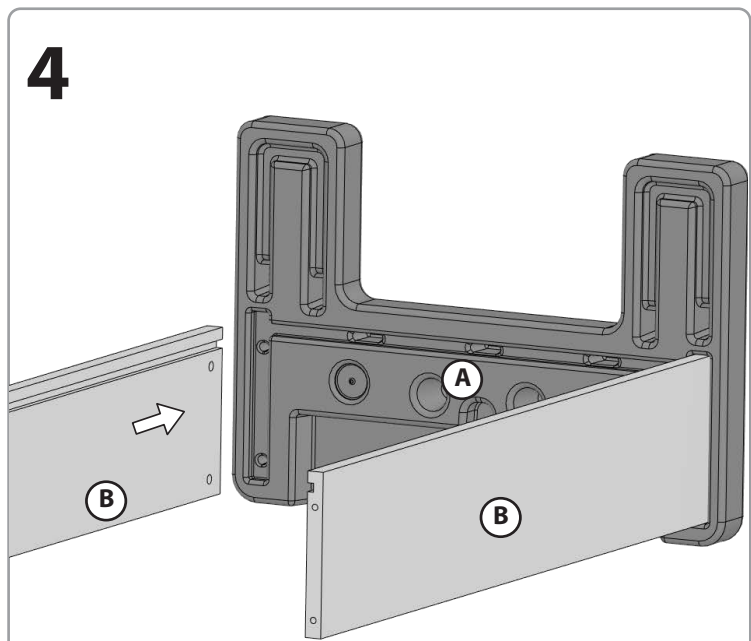
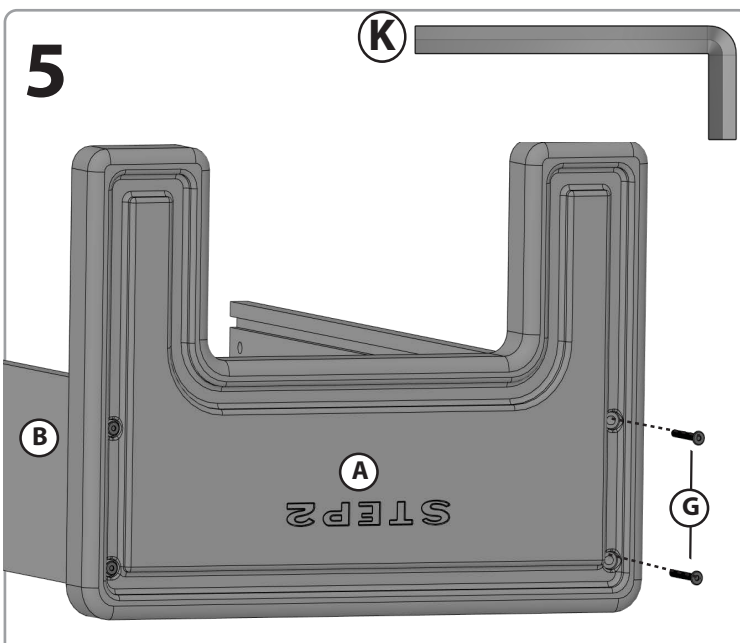
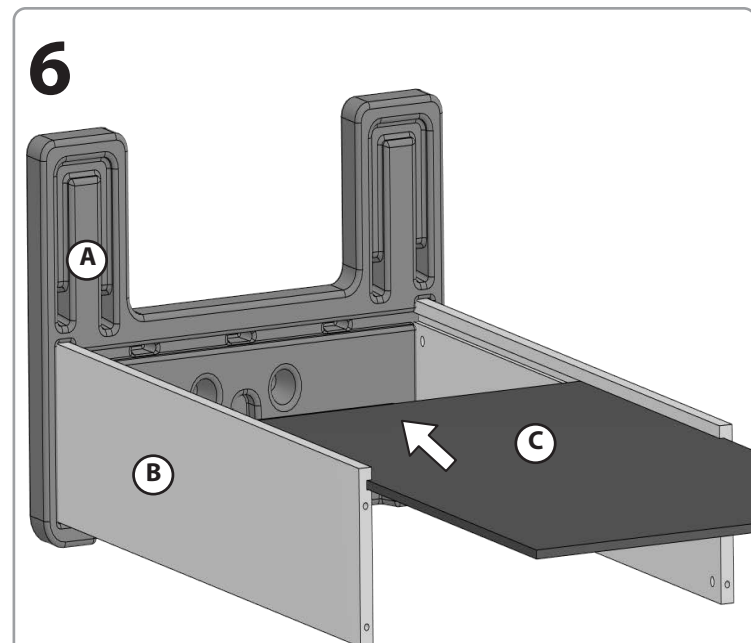
x1 | HEX KEY

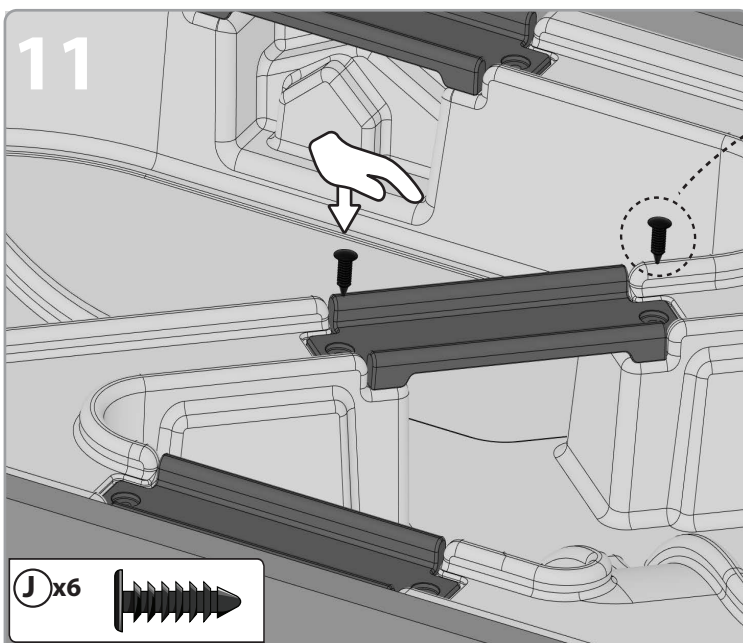
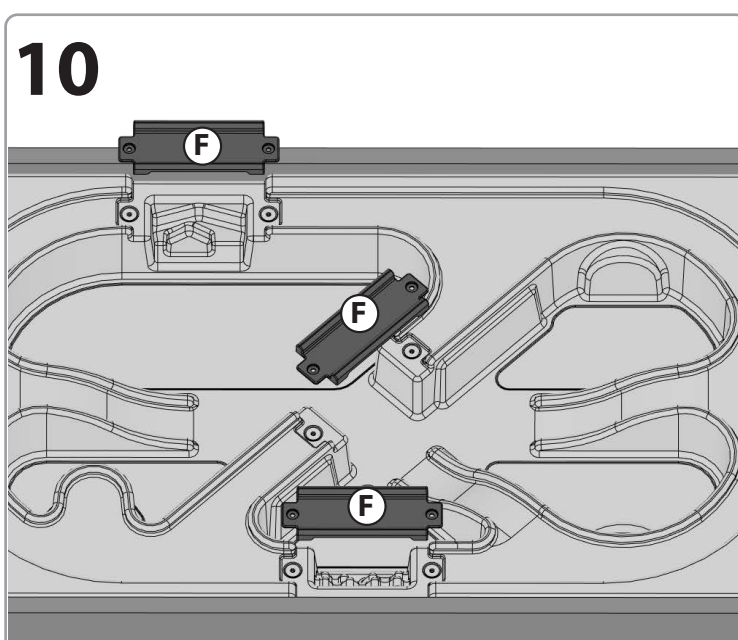
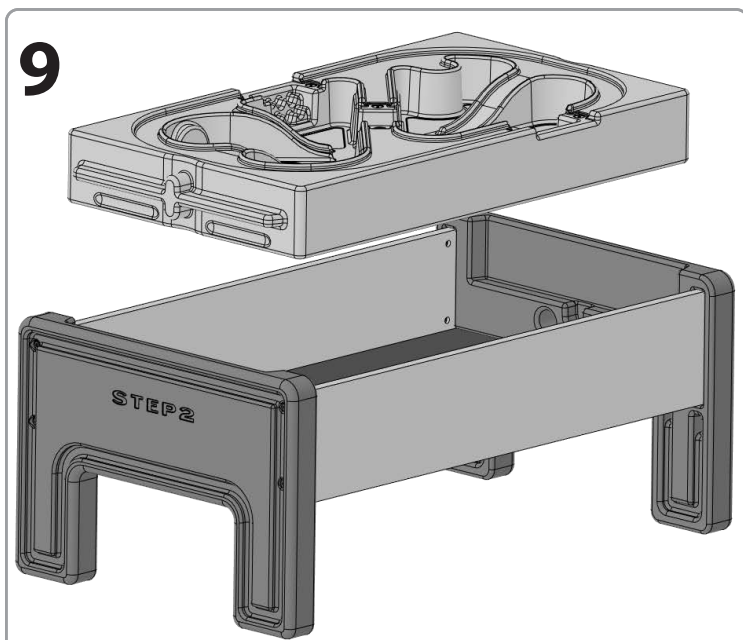
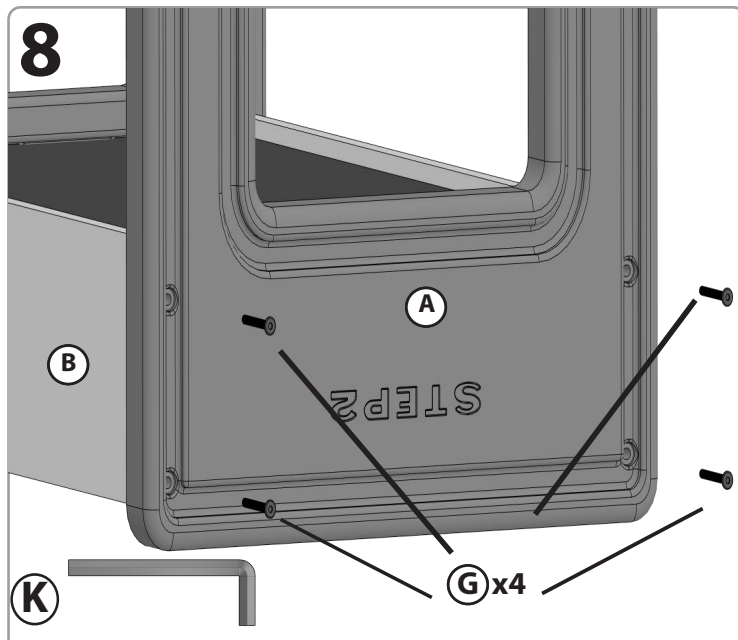
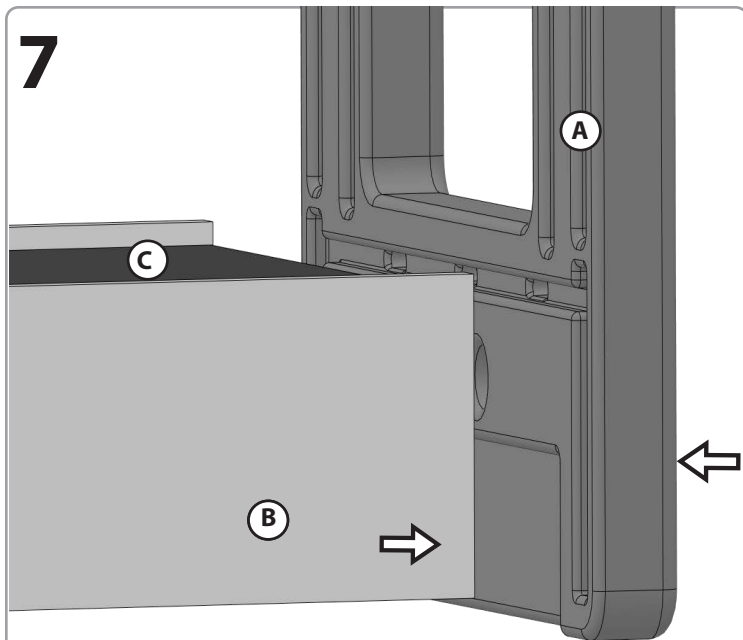
Required / Requis / Componentes necesarios / Funziona con / Vereist / Necesário / Wymagane / Erforderlich / 需要: / مطلوب



1

Repeat x2 / Répéter x2 / Repetir x2 / Ripeti x2
 Herhaal x2 / Powtórz x2 / Repetir x2 / x2
 wiederholen / 重复2次 / 2× کر

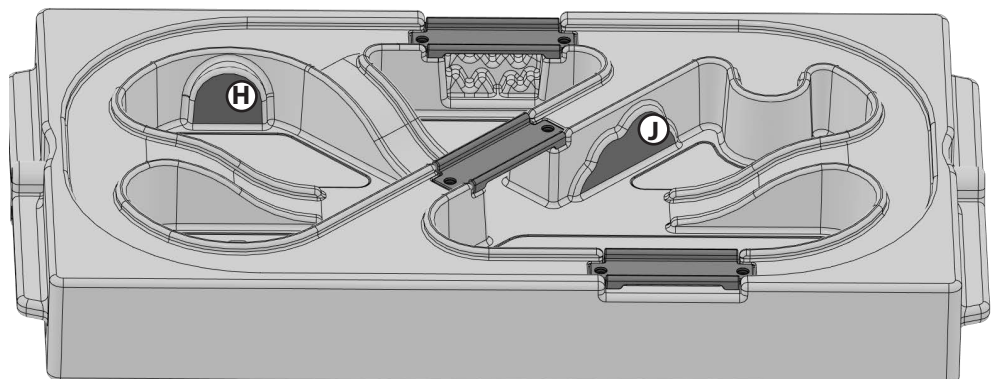
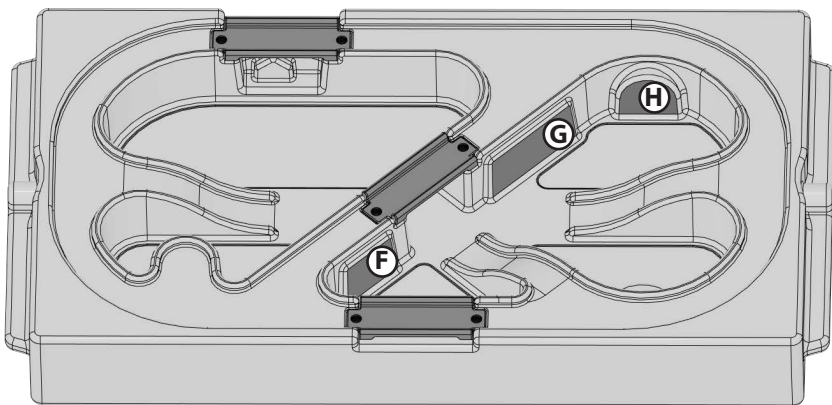
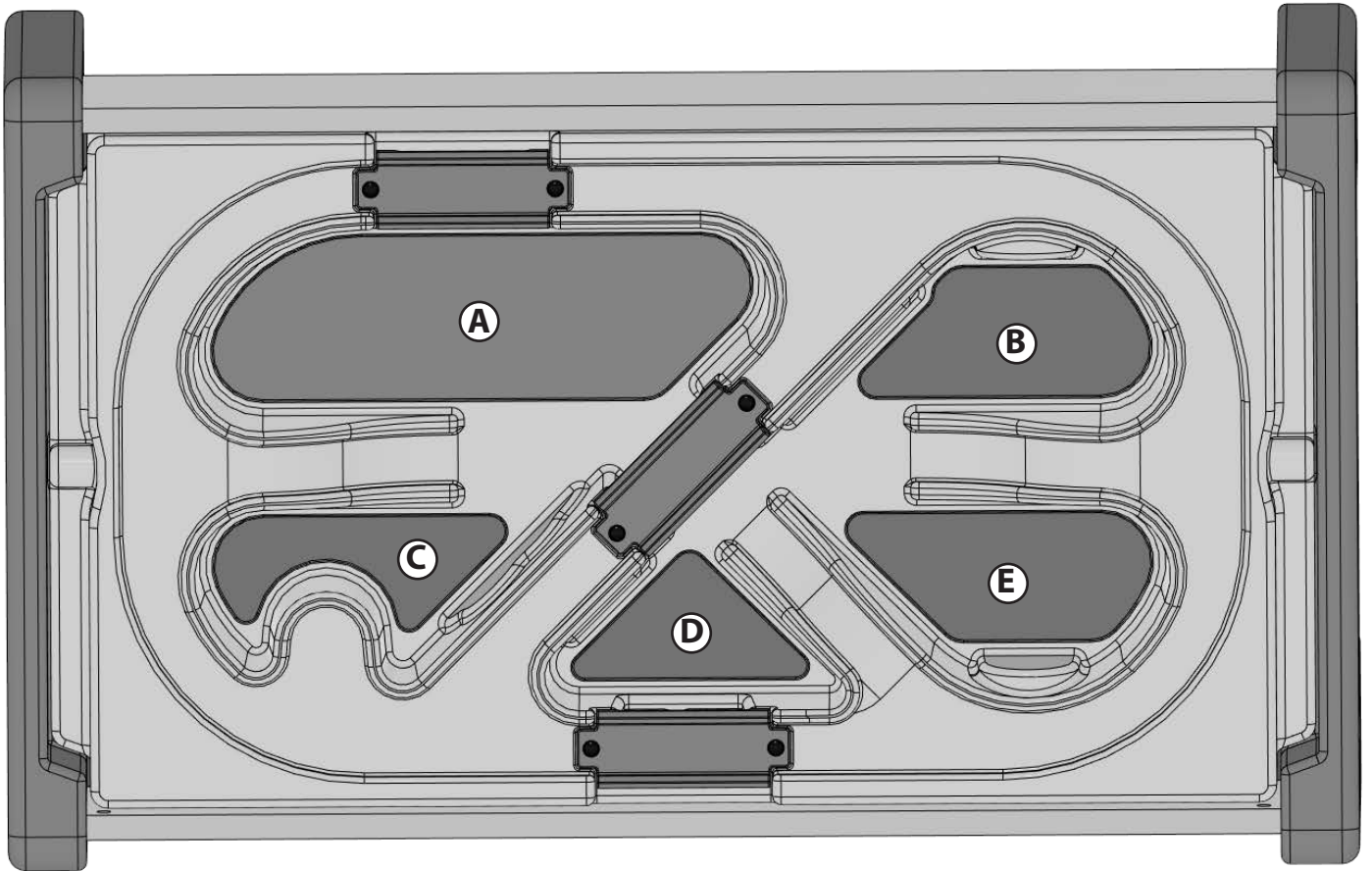
**2****3****4****5****6**



- Use force to push down for installation of bridge (F).
- Utilisez la force pour pousser vers le bas pour l'installation du pont (F).
- Utilice fuerza para empujar hacia abajo para instalar el puente (F).
- Usare forza per spingere verso il basso per installare il ponte (F).
- Gebruik kracht om naar beneden te duwen voor installatie van brug (F).
- Użyj siły, aby popchnąć w dół, aby zainstalować mostek (F).
- Use força para empurrar para baixo para a instalação da ponte (F).
- Zum Einbau der Brücke (F) kräftig nach unten drücken.
- 用力向下推以安装桥梁 (F)。
- استخدم القوة للدفع للأسفل لتثبيت الجسر (F).

12 Decal Application: Application des décalcomanies : Colocación de los adhesivos: Applicazione delle decalcomanie:
Plakplaatje aanbrengen: Aplicação da decalcomania: Umieszczanie naklejek: Aufbringen der klebefolien: 贴纸置放:

قصة لمرلا عضو



FRANÇAIS

CONÇU POUR UNE UTILISATION PAR DES ENFANTS DE 3 ANS ET PLUS.

RESPECTEZ LES ÉNONCÉS ET AVERTISSEMENTS SUIVANTS POUR RÉDUIRE LA PROBABILITÉ DE BLESSURE GRAVE, VOIRE MORTELLE. CONSERVEZ CETTE FEUILLE POUR RÉFÉRENCE ULTÉRIEURE.

⚠ MISE EN GARDE: D'ÉTOUFFEMENT

De petites pièces sont présentes avant le montage. Le montage doit être effectué par un adulte.

⚠ MISE EN GARDE: RISQUE DE CHUTE

Ne laissez pas les enfants s'asseoir ou se tenir debout sur la table.

RENSEIGNEMENTS DE SÉCURITÉ

- Assurez la surveillance continue d'un adulte à tout moment.
- Demandez aux enfants de ne pas utiliser le produit tant qu'il n'est pas correctement assemblé.
- NE serrez PAS trop les boulons, car ils ne maintiendront pas correctement les pièces ensemble.
- Destiné aux enfants à partir de 3 ans.
- Demandez aux enfants de ne pas utiliser le produit tant qu'il n'est pas correctement assemblé.

INSTRUCTIONS DE NETTOYAGE:

Utilisez un mélange 50/50 de vinaigre blanc et d'eau.

INSTRUCTIONS DE MISE AU REBUT:

Veuillez recycler dans la mesure du possible. L'élimination doit être conforme à toutes les lois nationales.

INSPECTEZ CE PRODUIT AVANT CHAQUE UTILISATION. SERREZ BIEN LES CONNEXIONS ET REMPLACEZ LES COMPOSANTS USÉS OU ENDOMMAGÉS. CONTACTEZ LA SOCIÉTÉ STEP2 POUR DES PIÈCES DE RECHANGE.

ESPAÑOL

USO PARA NIÑOS DE 3 AÑOS DE EDAD EN ADELANTE.

RESPECTE LAS SIGUIENTES RECOMENDACIONES Y ADVERTENCIAS PARA DISMINUIR LA PROBABILIDAD DE SUFRIR LESIONES GRAVES O MORTALES. CONSERVE ESTA HOJA PARA SU CONSULTA EN EL FUTURO.

⚠ ADVERTENCIA: RIESGO DE ASFIXIA

Se incluyen piezas pequeñas antes del montaje. El montaje debe realizarlo un adulto.

⚠ ADVERTENCIA: PELIGRO DE CAÍDA

No permita que los niños se sienten o se paren en la mesa.

INFORMACIÓN DE SEGURIDAD

- Proporcione supervisión continua de un adulto en todo momento.
- Indique a los niños que no utilicen el producto hasta que esté correctamente ensamblado.
- NO ajuste demasiado los pernos, ya que no sujetarán las piezas correctamente.
- Diseñado para ser utilizado por niños de 3 años en adelante.
- Indique a los niños que no utilicen el producto hasta que esté correctamente ensamblado.

INSTRUCCIONES PARA LA LIMPIEZA:

LIMPIEZA GENERAL:

Use una mezcla 50/50 de vinagre blanco y agua.

INTRUCCIONES PARA LA ELIMINACIÓN:

Recicle los componentes si tiene la posibilidad. La eliminación de este producto se debe realizar de conformidad con la Normativa Gubernamental.

EXAMINE EL PRODUCTO ANTES DE CADA UTILIZACIÓN. FIJE LAS CONEXIONES Y SUSTITUYA LOS COMPONENTES QUE PRESENTEN DAÑOS O DESGASTE. PÓNGASE EN CONTACTO CON LA EMPRESA STEP2 PARA OBTENER PIEZAS DE REPUESTO.

ITALIANO

PER L'USO DA PARTE DI BAMBINI DAI 3 ANNI IN SU.

OSSERVARE LE SEGUENTI DICHIARAZIONI E AVVERTENZE PER RIDURRE IL RISCHIO DI INFORTUNI GRAVI O FATALI. CONSERVARE QUESTO FOGLIO PER FUTURO RIFERIMENTO.

⚠ AVVERTIMENTO: RIESGO DE ASFIXIA:

Piccole parti sono presenti prima del montaggio. È richiesto il montaggio da parte di un adulto.

⚠ AVVERTIMENTO: PERICOLO DI CADUTA

@a' bVd_ VVWMS[TS_ T] [V] dVWV[a e fSdV
[b]W[eg' fSra' a a eg' S'eW]Sz

INFORMAZIONI SULLA SICUREZZA

- Bad [dVg' SegbVh[e]a' Wb' i' f] gSVsbSdW[g' Sv]gfa' aY' [_a_ WfaZ
- :efb]dW[TS_ T] [S' a' geSdW'bcbVaffa' X] Uzé' a' i' e fSfa
SeSdV_ T Sfa UbdVfS_ WfV
- @A@dVMSVWUd[e]S_ WfVWt'g'a' ||Sfd_ Wf' a' fVdS' a
[e]W_ WVbSd[[_aVa SbbdabqSfaZ
- óVd' Sfa S'g'a VsbSdW[TS_ T] [VS]'S' [[egZ
- :efb]dW[TS_ T] [S' a' geSdW'bcbVaffa' X] Uzé' a' i' e fSfa
SeSdV_ T Sfa UbdVfS_ WfV

ISTRUZIONI PER LA PULIZIA:

PULIZIA GENERALE:

Usa una miscela 50/50 di aceto bianco e acqua.

ISTRUZIONI PER LO SMALTIMENTO:

Riciclare quando possibile. Lo smaltimento deve essere effettuato in conformità con tutti i regolamenti previsti dal governo.

ISPEZIONARE QUESTO PRODOTTO PRIMA DI CIASCUN UTILIZZO. CHIUDERE FERMAMENTE LE CONNESSIONI E SOSTITUIRE I COMPONENTI DANNEGGIATI O USURATI. CONTATTARE STEP2 COMPANY PER OTTENERE RICAMBI.

NEDERLANDS

BESTEMD VOOR GEBRUIK DOOR KINDEREN VAN 3 JAAR EN OUDER.

NEEM DE VOLGENDE VERKLARINGEN EN WAARSCHUWINGEN IN ACHT OM WAARSCHIJNLIJK ERNSTIG OF FATAAL LETSEL TE VERMINDEREN. BEWAAR DIT BLAD VOOR TOEKOMSTIGE REFERENTIE.

⚠ WAARSCHUWING: VERSTIKKINGSGEVAAR

-Kleine onderdelen zijn aanwezig voor montage. Montage door volwassenen vereist.

⚠ WAARSCHUWING: VALGEVAAR

Laat kinderen niet op tafel of stoel zitten of staan.

REINIGINGSINSTRUCTIES:

ALGEMENE REINIGING:

Gebruik een 50/50 mengsel van witte azijn en water.

VEILIGHEIDSGEINFORMATIE

- Zorg te allen tijde voor continu toezicht van volwassenen.
- Instrueer kinderen om het product niet te gebruiken totdat het correct is gemonteerd.
- Draai bouten NIET te strak aan, anders houden ze de onderdelen niet goed bij elkaar.
- Bedoeld voor gebruik door kinderen vanaf 3 jaar.
- Instrueer kinderen om het product niet te gebruiken totdat het correct is gemonteerd.

AFVOERINSTRUCTIES:

Wanneer mogelijk recylen. Afvoeren moet gebeuren in overeenstemming met alle overheidsvoorschriften.

DIT PRODUCT VÓOR ELK GEBRUIK INSPECTEREN. DRAAI VERBINDINGEN GOED VAST EN VERVANG BESCHADIGDE OF VERSLETEN COMPONENTEN. NEEM CONTACT MET DE STEP2 COMPANY VOOR VERVANGINGSONDERDELEN.

POLSKI

PRODUKT PRZEZNACZONY DO UŻYTKU DLA DZIECI POWYŻEJ 3 ROKU ŻYCIA.

PRZESTRZEGANIE PONIŻSZYCH ZALECEŃ I OSTRZEŻEŃ ZMNIJSZY PRAWDOPODOBIEŃSTWO ODNIESIENIA POWAŻNYCH LUB ŚMIERTELNYCH OBRAŻEŃ CIAŁA. ZACHOWAĆ TĘ INSTRUKCJĘ DO PÓŹNIEJSZYCH KONSULTACJI

⚠ OSTRZEŻENIE! RYZYKO ZADŁAWIENIA

Małe części są obecne przed montażem. Wymagany jest montaż przez osobę dorosłą.

⚠ OSTRZEŻENIE! PERIGO DE QUEDA

Não permita que as crianças se sentem ou fiquem de pé em cima de mesas ou cadeiras.

INFORMACJE DOTYCZĄCE BEZPIECZEŃSTWA

- Zapewnij stały nadzór osoby dorosłej przez cały czas.
- Poinstruj dzieci, aby nie używały produktu, dopóki nie zostanie prawidłowo zmontowany.
- NIE dokręcaj zbyt mocno śrub, ponieważ nie będą one odpowiednio trzymać części razem.
- Przeznaczony do użytku przez dzieci w wieku od 3 lat.
- Poinstruj dzieci, aby nie używały produktu, dopóki nie zostanie prawidłowo zmontowany.

INSTRUKCJA CZYSZCZENIA:

OGÓLNE CZYSZCZENIE:

Użyj 50/50 mieszanki białego octu i wody.

INSTRUKCJA UTYLIZACJI:

Produkt należy zutylizować, jeśli to możliwe. Należy utylizować zgodnie z obowiązującymi, krajowymi przepisami.

NALEŻY SPRAWDZAĆ PRODUKT PRZED KAŻDYM UŻYCIEM. MOCNO DOKRĘCIĆ POŁĄCZENIA I WYMIENIĆ USZKODZONE LUB ZUŻYTE CZĘŚCI. W CELU WYMIANY CZĘŚCI NALEŻY SKONTAKTOWAĆ SIĘ Z FIRMĄ STEP2.

PORTUGUÊS

DESTINA-SE A SER UTILIZADO POR CRIANÇAS COM 3 OU MAIS ANOS DE IDADE.

RESPEITE AS SEGUINTE ADVERTÊNCIAS E AVISOS PARA REDUZIR A PROBABILIDADE DE UMA LESÃO GRAVE OU FATAL. GUARDE ESTA FOLHA PARA REFERÊNCIA FUTURA.

⚠ AVISO:

PERIGO DE ASFIXIA

As peças pequenas estão presentes antes da montagem. É necessária montagem de adulto.

⚠ AVISO:

PERIGO DE QUEDA

Não permita que as crianças se sentem ou fiquem de pé em cima de mesas ou cadeiras.

INFORMAÇÃO DE SEGURANÇA

- Forneça supervisão contínua de um adulto em todos os momentos.
- Instrua as crianças a não utilizar o produto até que esteja devidamente montado.
- NÃO aperte demasiado os parafusos ou não manterão as peças juntas de forma adequada.
- Destinado a ser utilizado por crianças a partir dos 3 anos.
- Instrua as crianças a não utilizar o produto até que esteja devidamente montado.

INSTRUÇÕES DE LIMPEZA:

LIMPEZA GERAL:

Use uma mistura 50/50 de vinagre branco e água.

INSTRUÇÕES DE ELIMINAÇÃO:

Recicle sempre que possível. A eliminação deve estar em conformidade com todas as regulações oficiais.

INSPECIONE ESTE PRODUTO ANTES DE CADA UTILIZAÇÃO. APERTE BEM AS LIGAÇÕES E SUBSTITUA OS COMPONENTES DANIFICADOS OU DESGASTADOS. CONTACTE A STEP2 COMPANY PARA OBTEN PEÇAS DE SUBSTITUIÇÃO.

VORGESEHEN FÜR KINDER AB 3 JAHREN.

BEACHTEN SIE FOLGENDE HINWEISE UND WARNUNGEN, UM DAS RISIKO ERNSTER ODER TÖDLICHER VERLETZUNGEN ZU MINDERN.

BEWAHREN SIE DIESE ANWEISUNGEN AUF.



WARNUNG:

ERSTICKUNGSGEFAHR

Vor dem Zusammenbau sind Kleinteile vorhanden. Der Zusammenbau ist durch einen Erwachsenen erforderlich.



WARNUNG:

STURZGEFAHR

7cdSgTW E[W=[VVd [LZfi SgXF[eLZb'SfFW
aVVdEfüz W l g efi W aVVd l g eVZVZ

SICHERHEITSMITTEILUNG

- Sorgen Sie stets für die ständige Aufsicht durch Erwachsene.
- Weisen Sie Kindern zu, das Produkt erst zu verwenden, wenn es ordnungsgemäß zusammengebaut ist.
- Ziehen Sie die Schrauben NICHT zu fest an, da sie sonst die Teile nicht richtig zusammenhalten.
- Für die Verwendung durch Kinder ab 3 Jahren vorgesehen.
- Weisen Sie Kindern zu, das Produkt erst zu verwenden, wenn es ordnungsgemäß zusammengebaut ist.

REINIGUNGSANWEISUNGEN:

REINIGUNG ALLGEMEIN:

Verwenden Sie eine 50/50 Mischung aus weißem Essig und Wasser.

ENTSORGUNGSANWEISUNGEN:

Bitte geben Sie das Produkt zum Recycling, wenn möglich. Gemäß allen behördlichen Vorschriften entsprechend entsorgen.

PRÜFEN SIE DIESES PRODUKT VOR JEDER VERWENDUNG. ZIEHEN SIE SCHRAUBVERBINDUNGEN FEST AN UND ERSETZEN SIE BESCHÄDIGTE ODER ABGENUTZTE TEILE. KONTAKTIEREN SIE STEP2 BEZÜGLICH ERSATZTEILEN.

供 3 岁及以上的儿童使用。

阅读以下陈述和警示，减少严重或致命伤害发生的可能性。

保存本说明书以供今后参考。



警告：

窒息的危險

组装前有小零件。需成人组装。



警告：

坠落危險

不要让孩子坐或站在桌面或椅子上。

安全信息

始終提供持續的成人監督。
指導兒童在正確組裝前不要使用產品。
請勿將螺栓擰得太緊，否則它們將無法將零件正確地固定在一起。
適合 3 歲及以上兒童使用。
指導兒童在正確組裝前不要使用產品。

清潔指南：

般清潔：

使用白醋和水的 50/50 混合物。

處理指南：

如可能，請回收利用。處理時必須遵守所有的政府規章。

每次使用前檢查本產品。固定連接處，並換掉破損和磨損的部件。聯繫 Step2 有限責任公司獲取替換零件。

مكرسة لاستخدام الأطفال الذين تتراوح أعمارهم بين 3 سنة أو أكثر.

قم بمراجعة الملاحظات والتحذيرات التالية لتقليل إمكانية التعرض لإصابة خطيرة أو مميتة.

احتفظ بهذا الدليل للرجوع إليه في المستقبل.



تحذير: خطر الاختناق
الأجزاء الصغيرة. حواف حادة
يجب تجميع المنتج بمعرفة شخص بالغ.



تحذير: خطر السقوط
لا تسمح للأطفال بالجلوس أو الوقوف على سطح

معلومات السلامة

توفير إشراف مستمر من قبل الكبار في جميع الأوقات.
أوصي الأطفال بعدم استخدام المنتج حتى يتم تجميعه بشكل صحيح.
لا تفرط في ربط البراغبي لأنها لن تثبت الأجزاء معًا بشكل صحيح.
مخصص للاستخدام من قبل الأطفال من سن 3 سنوات فما فوق.
أوصي الأطفال بعدم استخدام المنتج حتى يتم تجميعه بشكل صحيح.

إرشادات التنظيف:

استخدم مزيج 50/50 من الخل الأبيض والماء.

إرشادات التخلص من المنتج:

الرجاء إعادة التدوير إن أمكن. يجب أن تتوافق طريقة التخلص من المنتج مع كل القوانين الحكومية.

افحص المنتج قبل كل استخدام. اربط الوصلات بإحكام واستبدل المكونات التالفة أو البالية. اتصل بشركة Step2 لاستبدال الأجزاء.

