



4417 / 4420

# Harmony Table and Chair Set™

The Step2 Company, LLC.

10010 Aurora-Hudson Rd.  
Streetsboro, OH 44241  
USA 1-800-347-8372  
USA & Canada Only (330) 656-0440  
[www.step2.com](http://www.step2.com)



## ENGLISH

INTENDED FOR CHILDREN FROM AGES 2 YEARS AND UP.

OBSERVE ALL STATEMENTS AND WARNINGS TO REDUCE THE LIKELIHOOD OF SERIOUS OR FATAL INJURY. SAVE THIS SHEET FOR FUTURE REFERENCE.

**WARNING:**  
**CHOKING HAZARD**

Small parts present before assembly.  
Adult assembly is required.

**WARNING:**  
**FALL HAZARD**

**Do Not** allow children to sit or stand on table top.  
**Do Not** tip backwards in chair.

### SAFETY INFORMATION

- Provide continuous adult supervision at all times.
- Instruct children not to use product until properly assembled.
- **Do Not** over-tighten bolts or they will not hold parts together appropriately.
- **Do Not** exceed 75 lbs (34 kg) on seat. Limit 1 child per seat

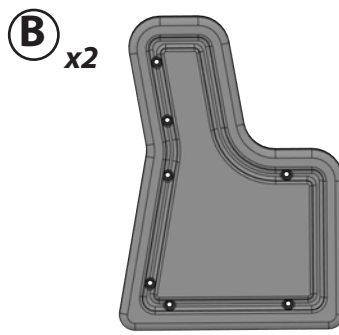
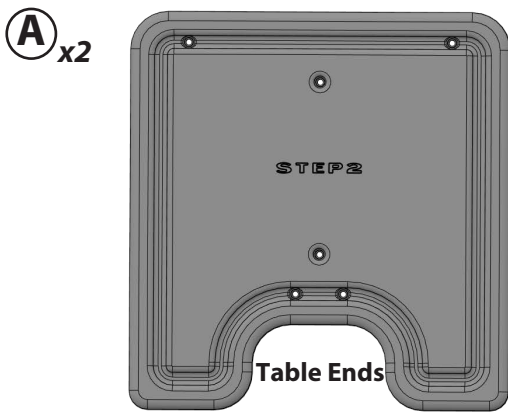
### CLEANING INSTRUCTIONS

Use a 50/50 mixture of mild soap and water.  
Gently wipe until dry.

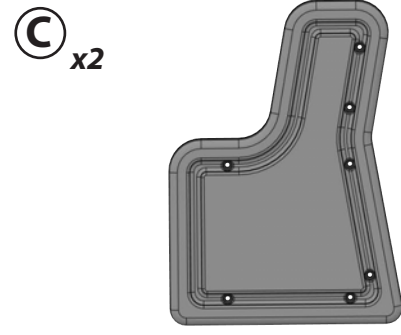
### DISPOSAL INSTRUCTIONS:

Please recycle when possible. Disposal must be in compliance with all government regulations.

**INSPECT THIS PRODUCT BEFORE EACH USE. TIGHTLY SECURE CONNECTIONS AND REPLACE DAMAGED OR WORN COMPONENTS. CONTACT THE STEP2 COMPANY FOR REPLACEMENT PARTS.**



Right Side



Left Side



Table Top Support

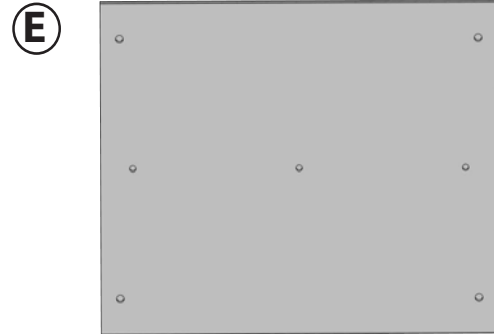
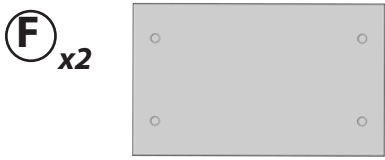
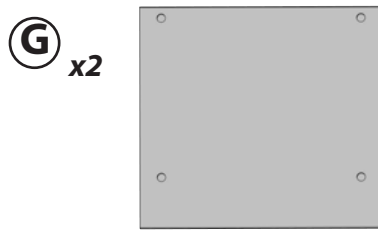


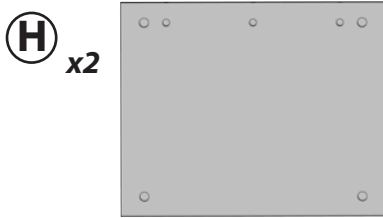
Table Top



Chair Back



Chair Seat



Chair Shelf



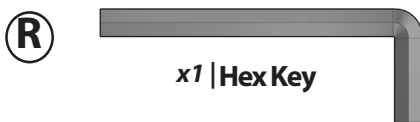
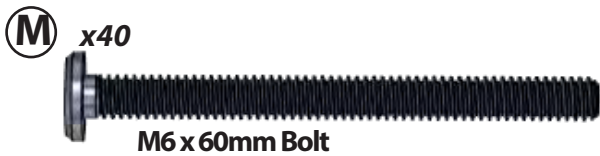
Chair Back Lip



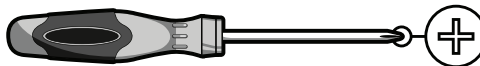
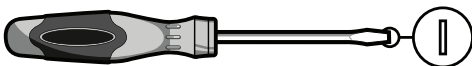
Crossbar

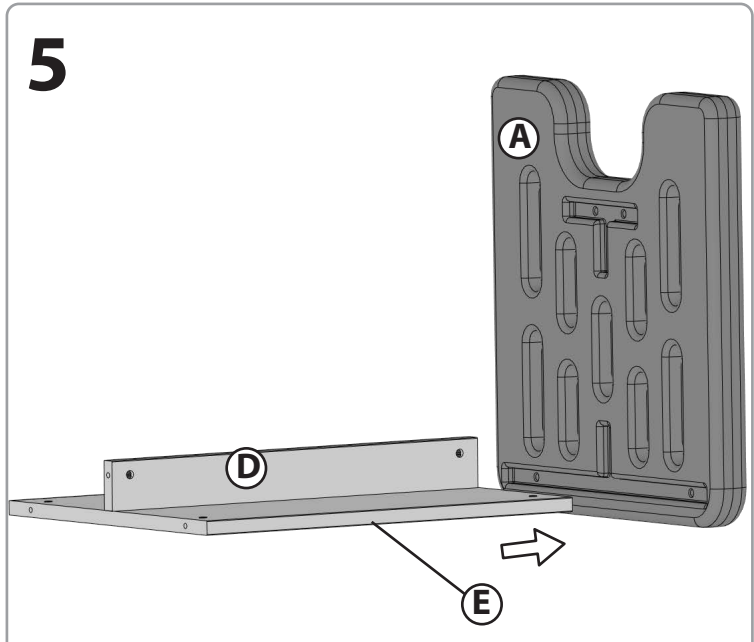
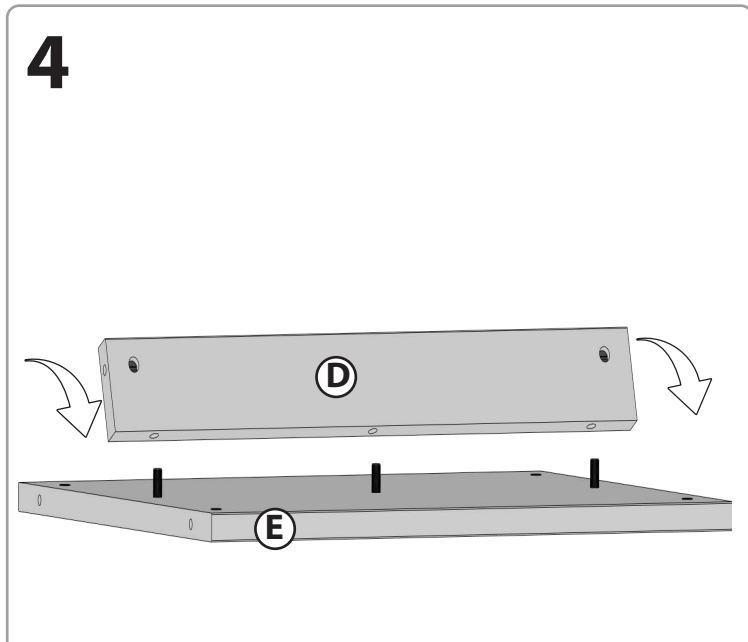
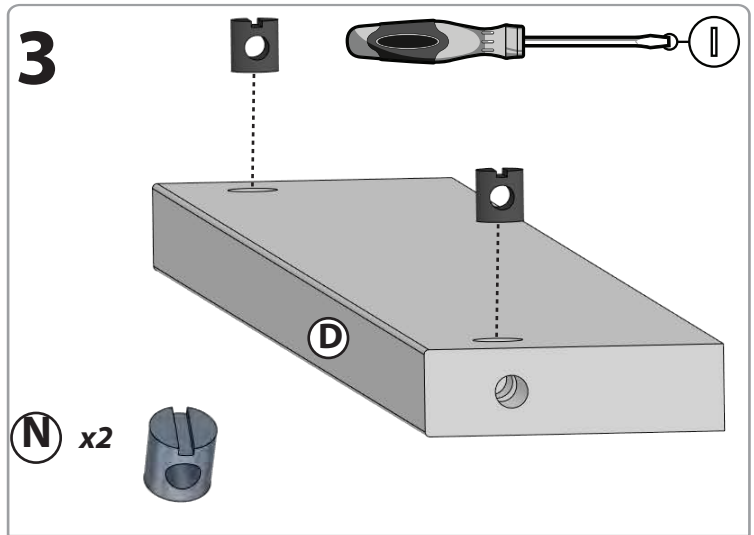
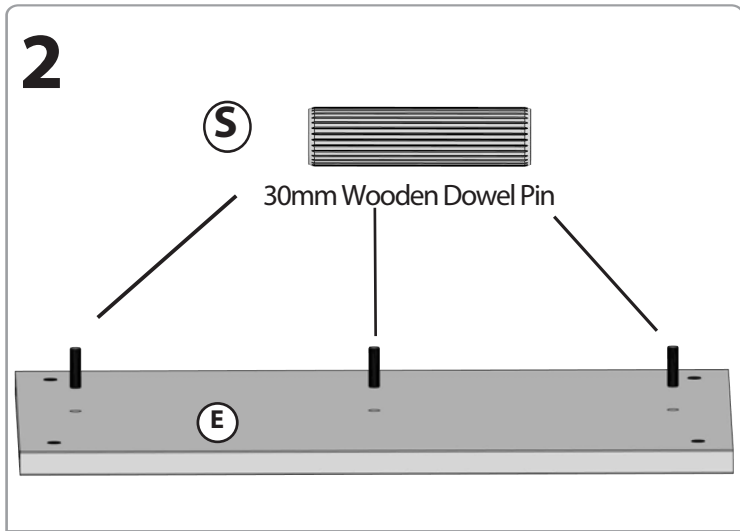
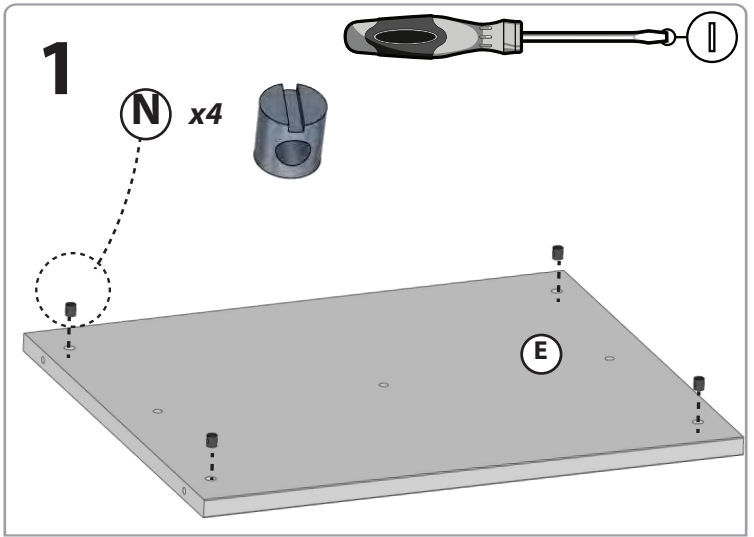
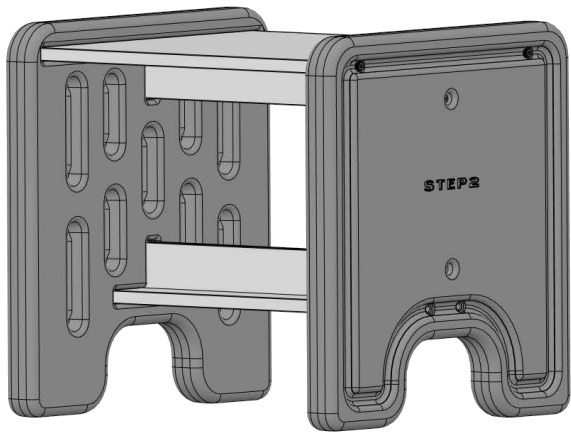


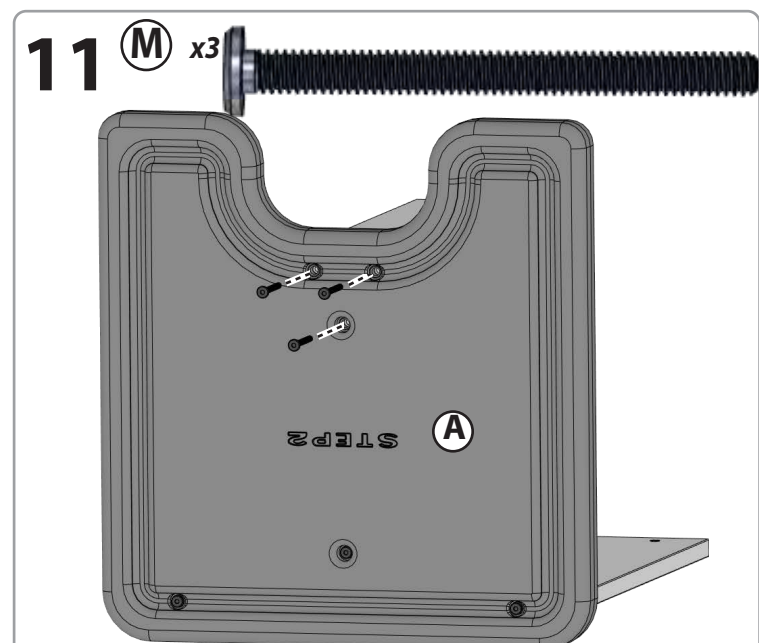
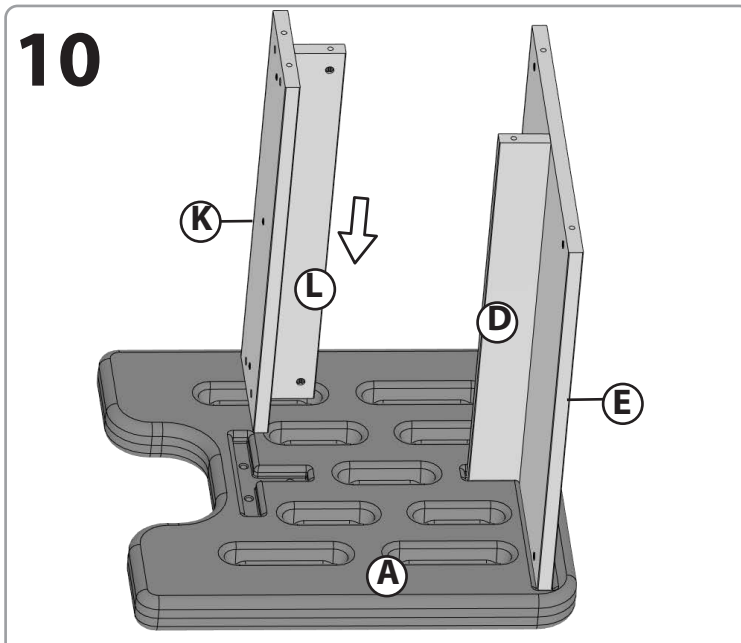
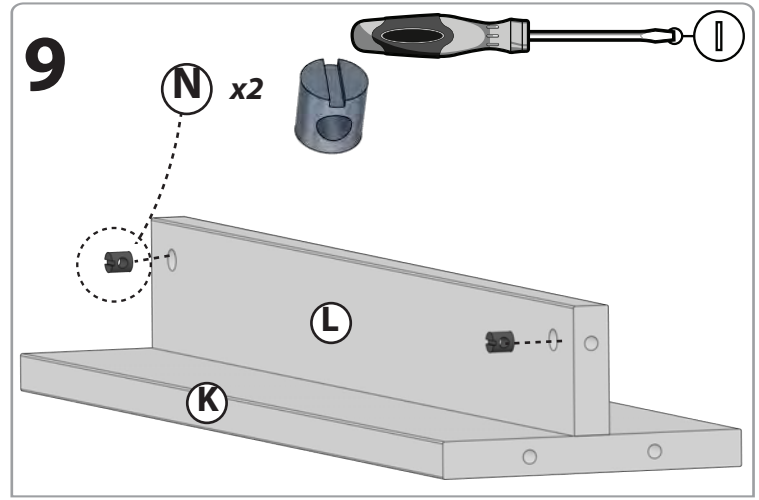
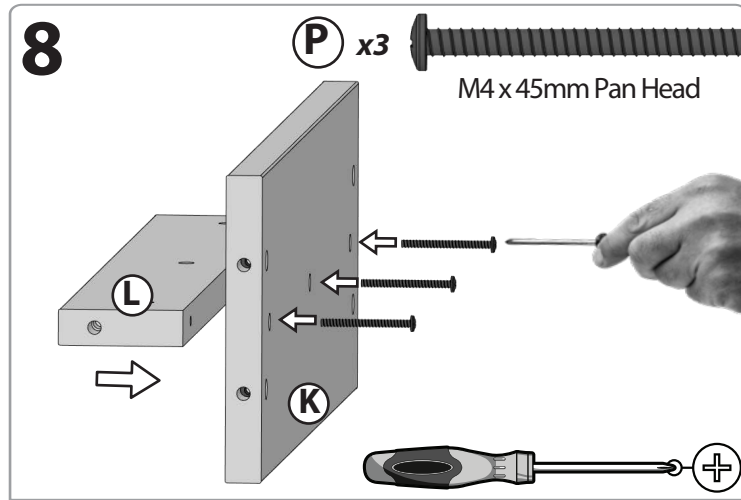
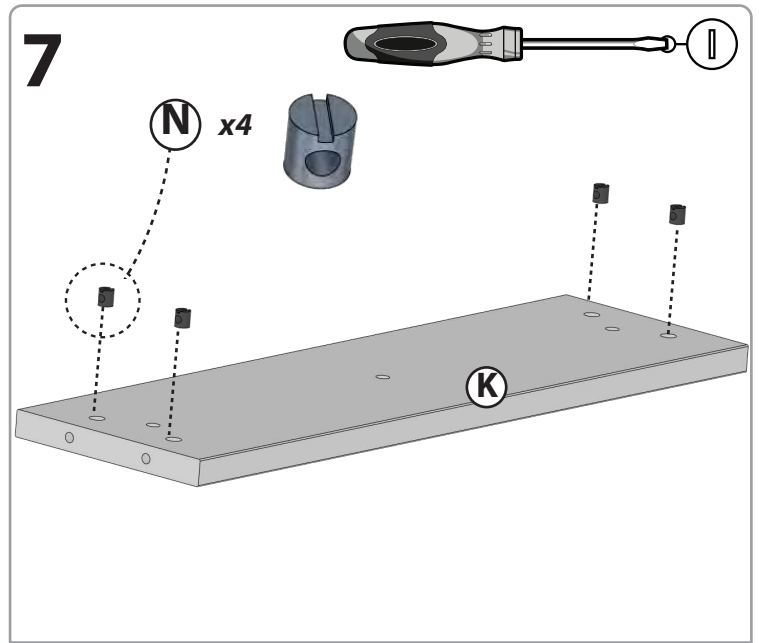
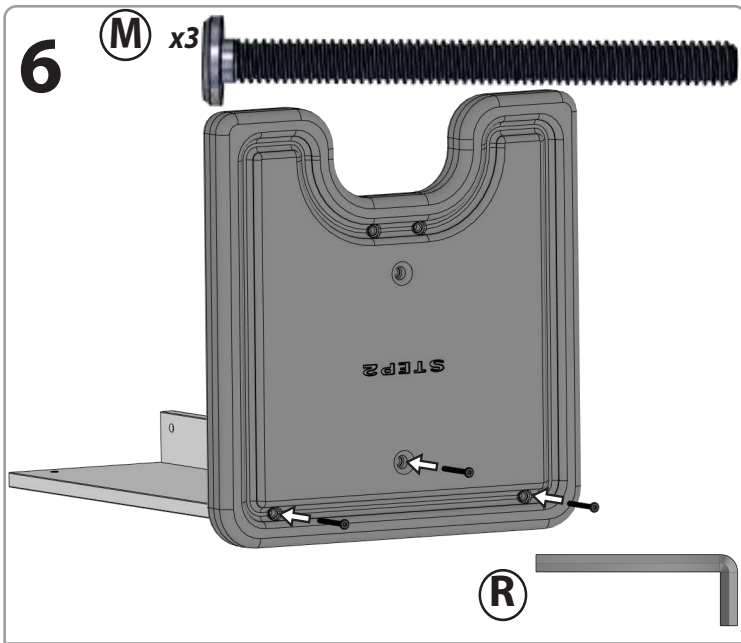
Crossbar Support

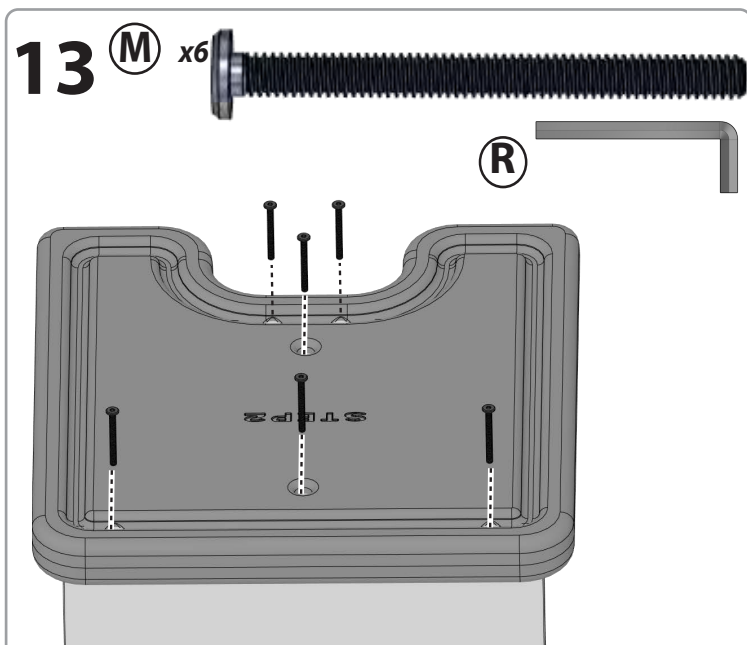
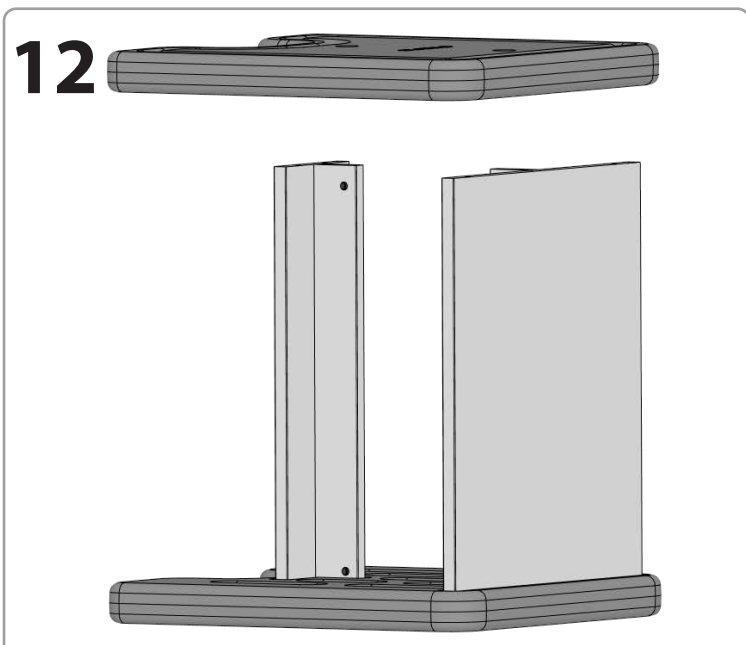


Required / Requis / Componentes necesarios / Funziona con / Vereist / Necesário / Wymagane / Erforderlich / 需要: / مطلوب

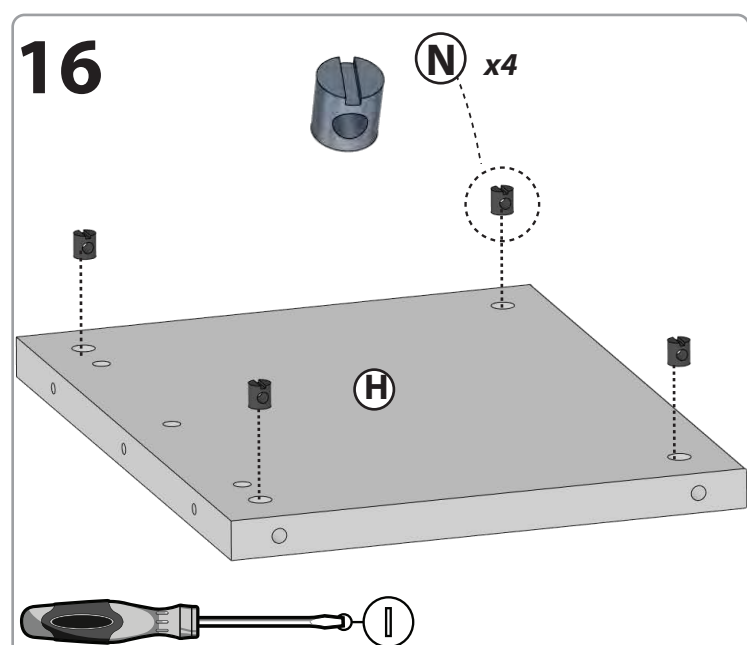
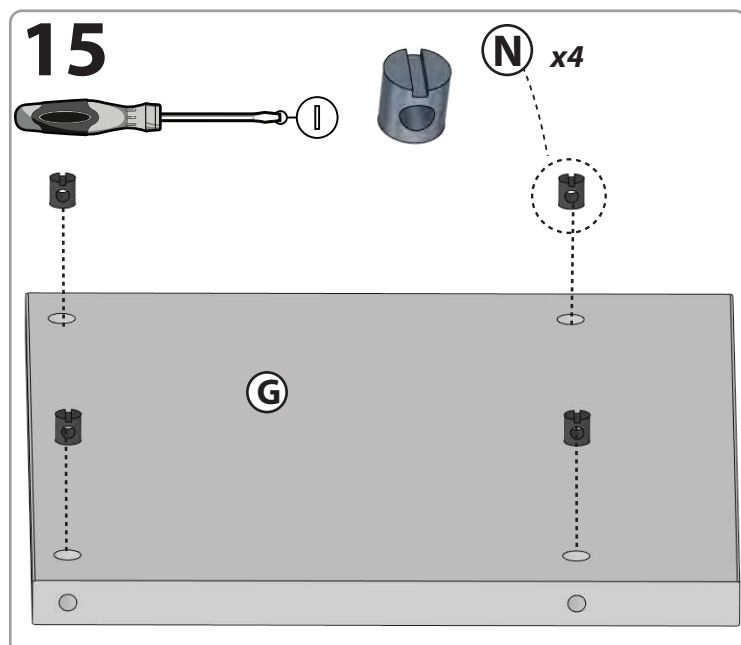
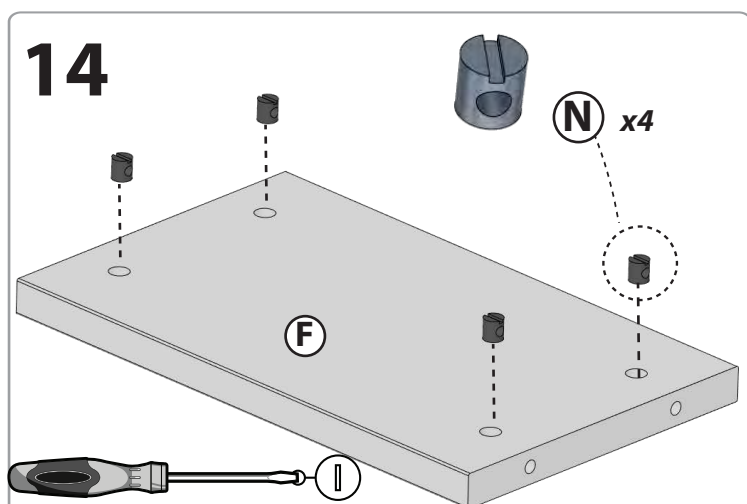
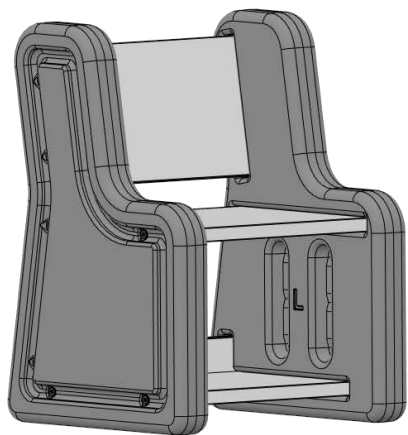






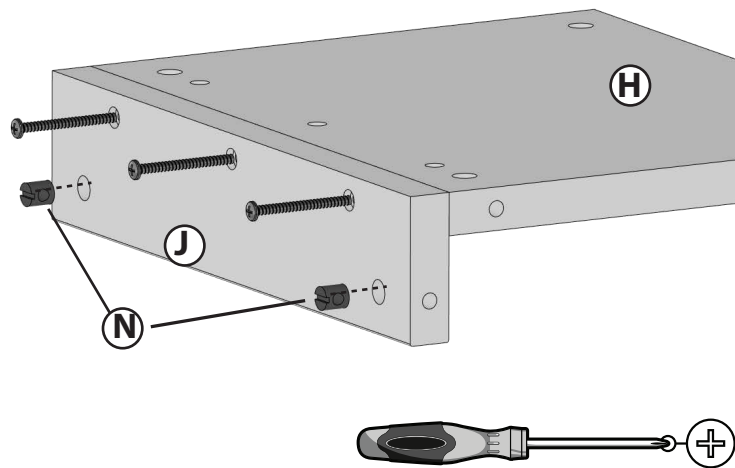
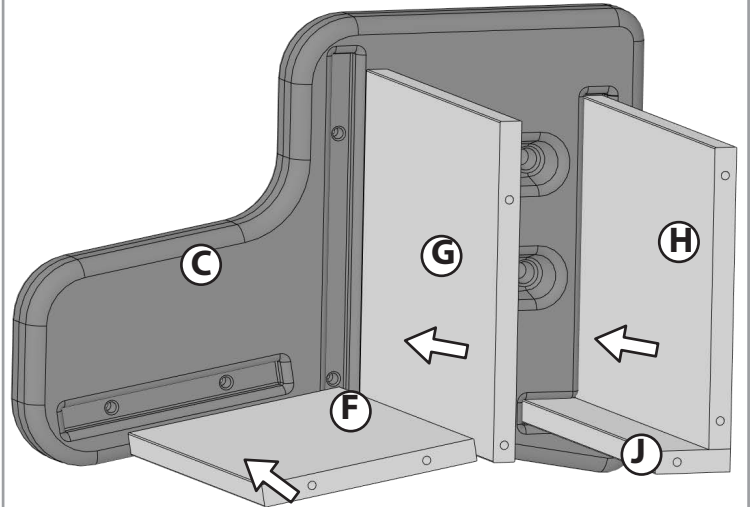
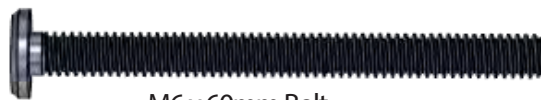


Chair Assembly / Assemblage de la chaise / Montaje de Silla /  
 Assemblaggio sedia / Stoelmontage / Montaż krzesel /  
 Montagem de Cadeira / Stuhlbau / 椅子建造 / بناء الكرسي

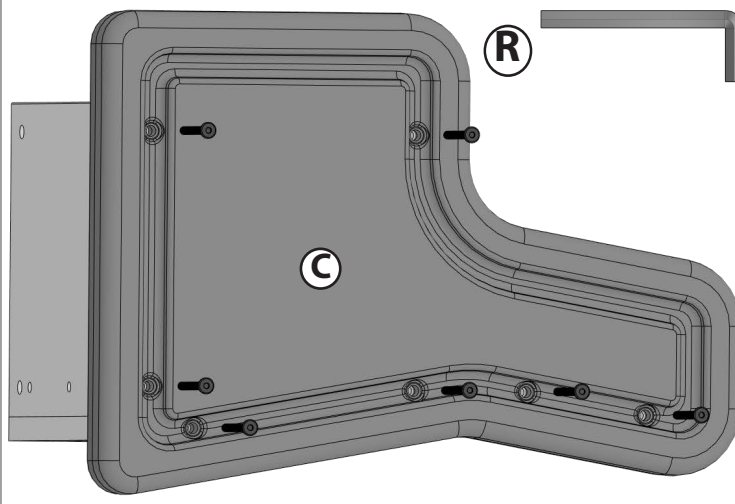
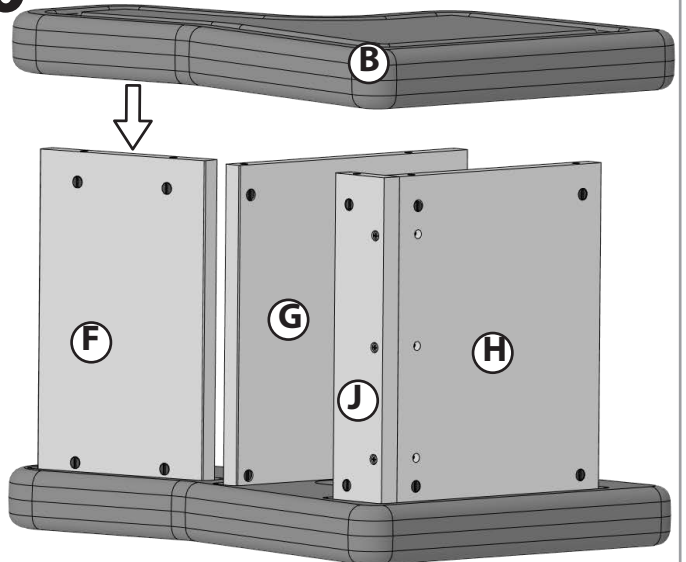


**17****(P)** x3

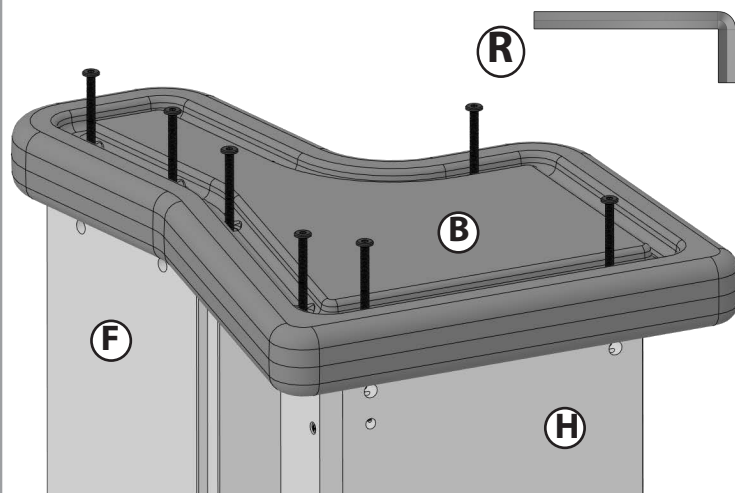
M4 x 45mm Pan Head

**18****19****(M)** x7

M6 x 60mm Bolt

**20****21****(M)** x7

M6 x 60mm Bolt



- Repeat steps 14-21 to assemble other chair.
- Répétez les étapes 14 à 21 pour assembler l'autre chaise.
- Repita los pasos 14-21 para ensamblar otra silla.
- Ripetere i passaggi 14-21 per assemblare l'altra sedia.
- Herhaal stappen 14-21 om de andere stoel te monteren.
- Aby złożyć drugie krzesło, powtórz kroki 14-21.
- Repita os passos 14-21 para montar a outra cadeira.
- Wiederholen Sie die Schritte 14-21, um den anderen Stuhl zusammenzubauen.
- 重複步驟 14-21 組裝其他椅子。
- كرر الخطوات من 14 إلى 21 لتجميع الكرسي الآخر.



## FRANÇAIS

CONÇU POUR UNE UTILISATION PAR DES ENFANTS DE 2 ANS ET PLUS.

RESPECTEZ LES ÉNONCÉS ET AVERTISSEMENTS SUIVANTS POUR RÉDUIRE LA PROBABILITÉ DE BLESSURE GRAVE, VOIRE MORTELLE. CONSERVEZ CETTE FEUILLE POUR RÉFÉRENCE ULTÉRIEURE.

### ⚠ MISE EN GARDE:

#### DANGER D'ÉTOUFFEMENT

Petites pièces présentes avant le montage. Le montage doit être effectué par un adulte.

### ⚠ MISE EN GARDE:

#### DANGER DE CHUTE

Expliquez aux jeunes enfants de ne pas grimper sur ce produit. Ne pas incliner la chaise vers l'arrière.

## INFORMATION DE SÉCURITÉ

- Assurez la surveillance continue d'un adulte à tout moment.
- Demandez aux enfants de ne pas utiliser le produit tant qu'il n'est pas correctement assemblé.
- NE serrez PAS trop les boulons, car ils ne maintiendront pas les pièces ensemble correctement.
- Ne pas dépasser 34 kg (75 lb) sur le siège. Limite d'un enfant par siège

## INSTRUCTIONS DE NETTOYAGE

### Nettoyage général:

- Utilisez un mélange 50/50 de savon doux et d'eau. Essayez doucement jusqu'à ce que le produit soit sec.

## INSTRUCTIONS DE MISE AU REBUT:

Démontez afin d'éliminer tout danger déraisonnable. Veuillez recycler dans la mesure du possible. L'élimination doit être effectuée conformément à toutes les lois nationales.

REMPLACEZ TOUTES LES PIÈCES ENDOMMAGÉES OU USÉES SELON LE BESOIN. POUR LES PIÈCES DE RECHANGE, REPORTEZ-VOUS AUX INFORMATIONS DE CONTACT EN HAUT DE LA PAGE.

## ESPAÑOL

Usa para niños de 2 años de edad en adelante.

RESPECTE LAS SIGUIENTES RECOMENDACIONES Y ADVERTENCIAS PARA DISMINUIR LA PROBABILIDAD DE SUFRIR LESIONES GRAVES O MORTALES. CONSERVE ESTA HOJA PARA SU CONSULTA EN EL FUTURO.

### ⚠ ADVERTENCIA:

#### RIESGO DE ASFIXIA:

Se requieren piezas pequeñas antes del montaje. El montaje debe realizarlo un adulto.

### ⚠ ADVERTENCIA:

#### RIESGO DE CAÍDAS

No permita que los niños se sienten o se paren sobre la mesa o la silla. No incline la silla hacia atrás.

## INFORMACIÓN DE SEGURIDAD:

- Proporcione supervisión continua de un adulto en todo momento.
- Indique a los niños que no utilicen el producto hasta que esté correctamente ensamblado.
- NO ajuste demasiado los pernos, ya que no sujetarán las piezas correctamente.
- No supere las 75 libras (34 kg) de peso en el asiento. Límite de 1 niño por asiento.

## INSTRUCCIONES PARA LA LIMPIEZA

### Limpieza general:

- Utilice una mezcla 50/50 de agua y jabón suave. Limpie suavemente hasta que se seque.

## INSTRUCCIONES PARA LA ELIMINACIÓN:

Desármelo para evitar riesgos innecesarios. Recicle los componentes si tiene la posibilidad. La eliminación de este producto se debe realizar de conformidad con la normativa gubernamental.

SUSTITUYA LAS PIEZAS QUE PRESENTEN DAÑO O DESGASTE SEGÚN SEA NECESARIO. PARA OBTENER PIEZAS DE REPUESTO, CONSULTE LA INFORMACIÓN DE CONTACTO EN LA PARTE SUPERIOR DE LA PÁGINA.

## ITALIANO

PER L'USO DA PARTE DI BAMBINI DAI 2 ANNI IN SU.

OSSERVARE LE SEGUENTI DICHIARAZIONI E AVVERTENZE PER RIDURRE IL RISCHIO DI INFORTUNI GRAVI O FATALI. CONSERVARE QUESTO FOGLIO PER FUTURO RIFERIMENTO.

### ⚠ AVVERTIMENTO:

#### RISCHIO DI SOFFOCAMENTO

Piccole parti presenti prima del montaggio. È richiesto il montaggio da parte di un adulto.

### ⚠ AVVERTIMENTO:

#### PERICOLO DI CADUTA

Non permettere ai bambini di sedersi o stare in piedi sul tavolo o sulla sedia. Non inclinare le sedie all'indietro.

## INFORMAZIONI SULLA SICUREZZA

- Fornire la supervisione continua di un adulto in ogni momento.
- Istruire i bambini a non usare il prodotto finché non è stato assemblato correttamente. • NON serrare eccessivamente i bulloni, altrimenti non terranno insieme le parti in modo appropriato.
- Non superare le 75 libbre (34 kg) sul sedile. Limite di 1 bambino per sedile

## ISTRUZIONI PER LA PULIZIA:

### PULIZIA GENERALE:

Utilizzare una miscela 50/50 di sapone delicato e acqua. Strofinare delicatamente fino ad asciugare.

### ISTRUZIONI PER LO SMALTIMENTO:

Riciclare quando possibile. Lo smaltimento deve essere effettuato in conformità con tutti i regolamenti previsti dal governo.

ISPEZIONARE QUESTO PRODOTTO PRIMA DI CIASCUN UTILIZZO. CHIUDERE FERMAMENTE LE CONNESSIONI E SOSTITUIRE I COMPONENTI DANNEGGIATI O USURATI. CONTATTARE STEP2 COMPANY PER OTTENERE RICAMBI.

## NEDERLANDS

BESTEMD VOOR GEBRUIK DOOR KINDEREN VAN 2 JAAR EN OUDER.

NEEM DE VOLGENDE VERKLARINGEN EN WAARSCHUWINGEN IN ACHT OM WAARSCHIJNLIJK ERNSTIG OF FATAAL LETSEL TE VERMINDEREN. BEWAAR DIT BLAD VOOR TOEKOMSTIGE REFERENTIE.

### ⚠ WAARSCHUWING:

#### STIKKINGSGEVAAR

Kleine onderdelen aanwezig voor montage. Montage door volwassenen vereist.

### ⚠ WAARSCHUWING:

#### VALGEVAAR

Laat kinderen niet op tafel of stoel zitten of staan. Kantel de stoel niet achterover.

## VEILIGHEIDSGEINFORMATIE

- Zorg te allen tijde voor continu toezicht van volwassenen.
- Instrueer kinderen om het product niet te gebruiken totdat het correct is gemonteerd.
- Draai bouten NIET te strak aan, anders houden ze de onderdelen niet goed bij elkaar.
- Overschrijd niet het gewicht van 75 lbs (34 kg) op de stoel. Maximaal 1 kind per stoel.

## REINIGINGSINSTRUCTIES:

### ALGEMENE REINIGING:

Gebruik een 50/50 mengsel van milde zeep en water. Veeg voorzichtig tot het droog is.

### AFVOERINSTRUCTIES:

Wanneer mogelijk recycelen. Afvoeren moet gebeuren in overeenstemming met alle overheidsvoorschriften.

DIT PRODUCT VOÓR ELK GEBRUIK INSPECTEREN. DRAAI VERBINDINGEN GOED VAST EN VERVANG BESCHADIGDE OF VERSLETEN COMPONENTEN. NEEM CONTACT MET DE STEP2 COMPANY VOOR VERVANGINGSONDERDELEN.

## POLSKI

PRODUKT PRZEZNACZONY DO UŻYTKU DLA DZIECI POWYŻEJ 2 ROKU ŻYCIA.

PRZESTRZEGANIE PONIŻSZYCH ZALECEŃ I OSTRZEŻEŃ ZMNIJSZY PRAWDOPODOBIEŃSTWO ODNIESIENIA POWAŻNYCH LUB ŚMIERTELNYCH OBRAŻEN CIAŁA. ZACHOWAĆ TĘ INSTRUKCJĘ DO PÓŹNIEJSZYCH KONSULTACJI

### ⚠ OSTRZEŻENIE:

#### RYZYKO ZADŁAWIENIA

Małe części obecne przed montażem. Wymagany jest montaż przez osobę dorosłą.

### ⚠ OSTRZEŻENIE:

#### NIEBEZPIECZEŃSTWO UPADKU

Nie pozwalaj dzieciom siadać ani stawać na blacie stołu lub krześle. Nie przechylaj krzesła do tyłu.

## INFORMACJE DOTYCZĄCE BEZPIECZEŃSTWA

- Zapewnij stały nadzór osoby dorosłej przez cały czas.
- Poinstruj dzieci, aby nie używały produktu, dopóki nie zostanie prawidłowo zmontowany.
- NIE dokręcaj zbyt mocno śrub, ponieważ nie będą one odpowiednio trzymać części razem.
- Nie przekraczaj 75 funtów (34 kg) na siedzeniu. Limit 1 dziecka na siedzenie.

## INSTRUKCJA CZYSZCZENIA:

### OGÓLNE CZYSZCZENIE:

Użyj mieszanki 50/50 łagodnego mydła i wody. Delikatnie wycieraj do sucha.

### INSTRUKCJA UTYLIZACJI:

Produkt należy zutylizować, jeśli to możliwe. Należy utylizować zgodnie z obowiązującymi, krajowymi przepisami.

NALEŻY SPRAWDZAĆ PRODUKT PRZED KAŻDYM UŻYCIEM. MOCNO DOKRĘCIĆ POŁĄCZENIA I WYMIENIĆ USZKODZONE LUB ZUŻYTE CZĘŚCI. W CELU WYMIANY CZĘŚCI NALEŻY SKONTAKTOWAĆ SIĘ Z FIRMA STEP2.

## PORTUGUÊS

DESTINA-SE A SER UTILIZADO POR CRIANÇAS COM 2 OU MAIS ANOS DE IDADE.

RESPEITE AS SEGUINTES ADVERTÊNCIAS E AVISOS PARA REDUZIR A PROBABILIDADE DE UMA LESÃO GRAVE OU FATAL. GUARDE ESTA FOLHA PARA REFERÊNCIA FUTURA.

### ⚠ AVISO:

#### PERIGO DE ASFIXIA

Pequenas peças presentes antes da montagem. É necessária montagem de adulto.

### ⚠ AVISO:

#### PERIGO DE QUEDA

Não permita que as crianças se sentem ou fiquem de pé em cima de mesas ou cadeiras. Não incline a cadeira para trás.

## INFORMAÇÃO DE SEGURANÇA

- Forneça supervisão contínua de um adulto em todos os momentos.
- Instrua as crianças a não utilizar o produto até que esteja devidamente montado.
- NÃO aperte demasiado os parafusos ou não manterão as peças juntas de forma adequada.
- Não exceda 34 kg (75 lb) no assento. Limite de 1 criança por lugar.

## INSTRUÇÕES DE LIMPEZA:

### LIMPEZA GERAL:

Utilize uma mistura 50/50 de água e sabão neutro. Limpe suavemente até secar.

### INSTRUÇÕES DE ELIMINAÇÃO:

Recicle sempre que possível. A eliminação deve estar em conformidade com todas as regulações oficiais.

INSPECIONE ESTE PRODUTO ANTES DE CADA UTILIZAÇÃO. APORTE BEM AS LIGAÇÕES E SUBSTITUA OS COMPONENTES DANIFICADOS OU DESGASTADOS. CONTACTE A STEP2 COMPANY PARA OBTENIR PEÇAS DE SUBSTITUIÇÃO.

## VORGESEHEN FÜR KINDER AB 2 JAHREN.

BEACHTEN SIE FOLGENDE HINWEISE UND WARNUNGEN, UM DAS RISIKO ERNSTER ODER TDLICHER VERLETZUNGEN ZU MINDERN.

BEWAHREN SIE DIESE ANWEISUNGEN AUF.

### ⚠️ WARNUNG:

#### ERSTICKUNGSGEFAHR

Kleinteile vor dem Zusammenbau vorhanden. Der Zusammenbau ist durch einen Erwachsenen erforderlich.

### ⚠️ WARNUNG:

#### STURZGEFAHR

Erlauben Sie Kindern nicht, auf der Tischplatte zu sitzen oder zu stehen. Kippen Sie nicht im Stuhl nach hinten.

### SICHERHEITSINFORMATION

- Sorgen Sie stets für eine ständige Aufsicht durch Erwachsene.
- Weisen Sie Kinder an, das Produkt erst zu verwenden, wenn es ordnungsgemäß zusammengebaut ist.
- Ziehen Sie die Schrauben NICHT zu fest an, da sie sonst die Teile nicht richtig zusammenhalten.
- Überschreiten Sie nicht 75 lbs (34 kg) auf dem Sitz. Maximal 1 Kind pro Sitz.

### REINIGUNGSANWEISUNGEN:

#### REINIGUNG ALLGEMEIN:

Verwenden Sie eine 50/50-Mischung aus milder Seife und Wasser. Wischen Sie vorsichtig trocken.

### ENTSORGUNGSANWEISUNGEN:

Bitte geben Sie das Produkt zum Recycling, wenn möglich. Gemäß allen behördlichen Vorschriften entsprechend entsorgen.

PRÜFEN SIE DIESES PRODUKT VOR JEDER VERWENDUNG. ZIEHEN SIE SCHRAUBVERBINDUNGEN FEST AN UND ERSETZEN SIE BESCHÄDIGTE ODER ABGENUTZTE TEILE. KONTAKTIEREN SIE STEP2 BEZÜGLICH ERSATZTEILEN.

供 2 岁及以上的儿童使用。

阅读以下陈述和警示，减少严重或致命伤害发生的可能性。

保存本说明书以供今后参考。

### ⚠️ 警告：

#### 窒息的危险

组装前有小零件。需要成人组装。

### ⚠️ 警告：

#### 坠落危险

不要让小孩子坐或站在桌面或椅子上。不要将椅子向后倾斜。

### 安全信息

始终提供持续的成人监督。  
指示儿童在正确组装之前不要使用产品。请勿过度拧紧螺栓，否则它们无法正确将零件固定在一起。  
座椅上的重量不得超过 75 磅（34 公斤）。每个座位限坐 1 名儿童。

### 清洁指南：

#### 般清洁：

使用 50/50 的温和肥皂和水混合物。轻轻擦拭直至干燥。

#### 处理指南：

如可能，请回收利用。处理时必须遵守所有的政府规章。

每次使用前检查本产品。固定连接处，并换掉破损和磨损的部件。联系 Step2 有限责任公司获取替换零件。

مكرسة لاستخدام الأطفال الذين تتراوح أعمارهم بين 2 عاماً وأكثر.

قم بمراعاة الملاحظات والتحذيرات التالية لتقليل إمكانية التعرض لإصابة خطيرة أو مميتة.

احتفظ بهذا الدليل للرجوع إليه في المستقبل.

تحذير: خطر الاختناق

الأجزاء الصغيرة. حواف حادة

يجب تجميع المنتج بمعرفة شخص بالغ.

تحذير: خطر السقوط

لا تسمح للأطفال بالجلوس أو الوقوف على سطح

الطاولة أو الكرسي. لا تقلب الكرسي إلى الخلف.

### معلومات السلامة

- توفير إشراف مستمر من قبل شخص بالغ في جميع الأوقات.!
- إوصي الأطفال بعدم استخدام المنتج حتى يتم تجميعه بشكل صحيح. لا تقطع في إحكام ربط البراغي وإلا فلن تتمكن من تثبيت الأجزاء معاً بشكل صحيح.!
- لا تتجاوز 75 رطلاً (34 كجم) على المقعد. الحد الأقصى طفليين.!

### إرشادات التنظيف:

الاستخدامي مزيجاً من الصابون المعتدل والماء بنسبة 50/50. امسحيه

إرشادات التخلص من المنتج. برفق حتى يجف

الرجاء إعادة التدوير إن أمكن. يجب أن تتوافق طريقة التخلص من المنتج مع كل القوانين الحكومية.

افحص المنتج قبل كل استخدام. اربط الوصلات بإحكام واستبدل المكونات التالفة أو البالية. اتصل بشركة Step2 لاستبدال الأجزاء.