



UNICORN CAR™

The Step2 Company, LLC.
 10010 Aurora-Hudson Rd.
 Streetsboro, OH 44241 USA
 1-800-347-8372 USA & Canada Only
 (330)656-0440
 www.step2.com

A **B**_{x4} **C** **D**_{x4} 11/16" (17,46 mm)

E_{x4} 1/2" 12,7 mm **F**_{x4} 5/16" (7,94 mm) **G** **H**_{x2} **J**_{x2} **K**_{x2}

Required / Requis / Componentes necesarios / Funziona con / Vereist /
Necessário / Wymagane / Erforderlich / 需要: / **مطلوب:**

3 "AAA" batteries NOT INCLUDED. 3 Pilhas "AAA" NÃO INCLuíDAS.
 3 piles «AAA» NON INCLUDES. 3 baterie „AAA” NIE DOŁĄCZONO.
 3 pilas AAA NO INCLUIDAS. 3 „AAA”-Batterien NICHT INBEGRIFFEN.
 3 batterie "AAA" NON INCLUDE. 3 "AAA" 電池 (不包括)。
 3 "AAA" batterijen, NIET MEEGELEVERD. بطاريات "AAA" (غير موجودة مع المنتج).

NOT INCLUDED / NON INCLUS / NO INCLUIDO /
NON INCLUSO / NIET INBEGREPEN / NÃO INCLUSO /
NIE ZAWARTY / NICHT ENTHALTEN / 不包含 / غير مشمول:

ENGLISH

INTENDED FOR USE BY CHILDREN FROM AGES 2 - 5 YEARS.

OBSERVE ALL STATEMENTS AND WARNINGS TO REDUCE THE LIKELIHOOD OF SERIOUS OR FATAL INJURY. SAVE THIS SHEET FOR FUTURE REFERENCE.

SAFETY INFORMATION

- Supervise children at all times.
- Maximum child's weight: 35 lbs. (15,88 kg.). Limit 1 rider.
- **DO NOT** over-tighten screws or they will not hold parts together appropriately.
- Take notice that screws are designed to pierce the plastic and form their own threads.
- Take indoors or do not use when the temperature drops below 32°F (0°C).

THIS CLASS B DIGITAL APPARATUS COMPLIES WITH CANADIAN ICES-003.

WARNING: CHANGES OR MODIFICATIONS TO THIS UNIT NOT EXPRESSLY APPROVED BY THE PARTY RESPONSIBLE FOR COMPLIANCE COULD VOID THE USER'S AUTHORITY TO OPERATE THE EQUIPMENT.

CLEANING INSTRUCTIONS

- Electronic Components:**
- Do not submerge in water or spray liquid directly on unit.
 - Wipe with damp cloth.

NOTE: THIS EQUIPMENT HAS BEEN TESTED AND FOUND TO COMPLY WITH THE LIMITS FOR A CLASS B DIGITAL DEVICE, PURSUANT TO PART 15 OF THE FCC RULES. THESE LIMITS ARE DESIGNED TO PROVIDE REASONABLE PROTECTION AGAINST HARMFUL INTERFERENCE IN A RESIDENTIAL INSTALLATION. THIS EQUIPMENT GENERATES, USES, AND CAN RADIATE RADIO FREQUENCY ENERGY AND, IF NOT INSTALLED AND USED IN ACCORDANCE WITH THE INSTRUCTIONS, MAY CAUSE HARMFUL INTERFERENCE TO RADIO COMMUNICATIONS. HOWEVER, THERE IS NO GUARANTEE THAT INTERFERENCE WILL NOT OCCUR IN A PARTICULAR INSTALLATION. IF THIS EQUIPMENT DOES CAUSE HARMFUL INTERFERENCE TO RADIO OR TELEVISION RECEPTION, WHICH CAN BE DETERMINED BY TURNING THE EQUIPMENT OFF AND ON, THE USER IS ENCOURAGED TO TRY TO CORRECT THE INTERFERENCE BY ONE OR MORE OF THE FOLLOWING MEASURES:

- REORIENT OR RELOCATE THE RECEIVING ANTENNA.
- INCREASE THE SEPARATION BETWEEN THE EQUIPMENT AND RECEIVER.
- CONNECT THE EQUIPMENT INTO AN OUTLET ON A CIRCUIT DIFFERENT FROM THAT TO WHICH THE RECEIVER IS CONNECTED.
- CONSULT THE DEALER OR AN EXPERIENCED RADIO/TV TECHNICIAN FOR HELP.

General Cleaning:

- Use a 50/50 mixture of white vinegar and water.

IMPORTANT:

- Do not mix old and new batteries.
- Do not mix different types of batteries.
- Insert batteries with correct polarity.
- Remove exhausted batteries from the toy.
- Follow battery manufacturer's warnings and recommendations.

DISPOSAL INSTRUCTIONS:

Please recycle when possible. Disposal must be in compliance with all government regulations.

INSPECT THIS PRODUCT BEFORE EACH USE. TIGHTLY SECURE CONNECTIONS AND REPLACE DAMAGED OR WORN COMPONENTS. CONTACT THE STEP2 COMPANY FOR REPLACEMENT PARTS.

THIS DEVICE COMPLIES WITH PART 15 OF THE FCC RULES. OPERATION IS SUBJECT TO THE FOLLOWING TWO CONDITIONS: (1) THIS DEVICE MAY NOT CAUSE HARMFUL INTERFERENCE, AND (2) THIS DEVICE MUST ACCEPT ANY INTERFERENCE RECEIVED, INCLUDING INTERFERENCE THAT MAY CAUSE UNDESIRABLE OPERATION.

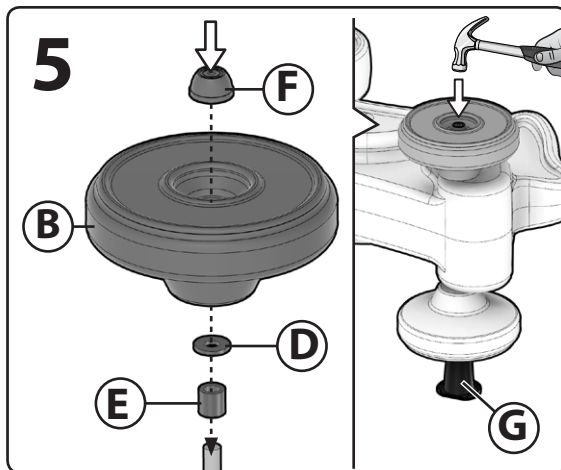
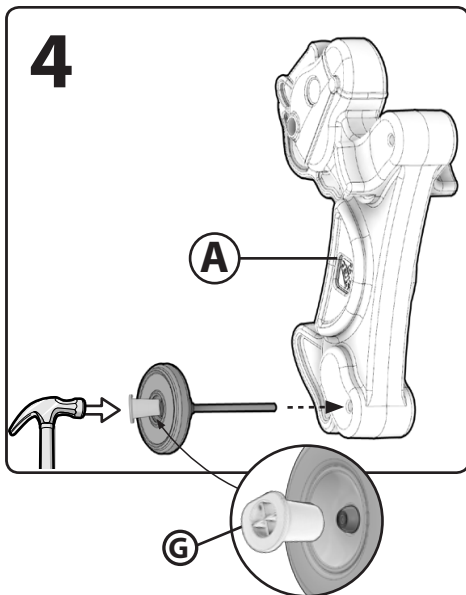
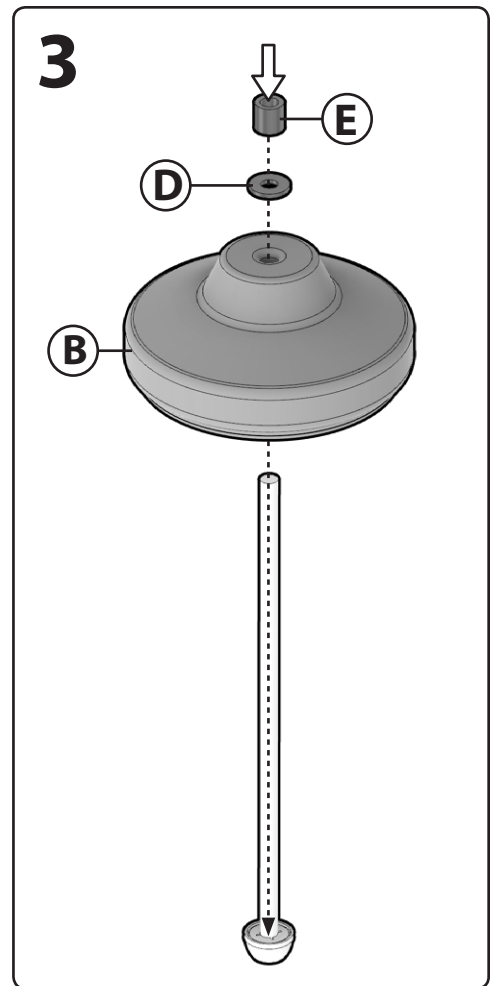
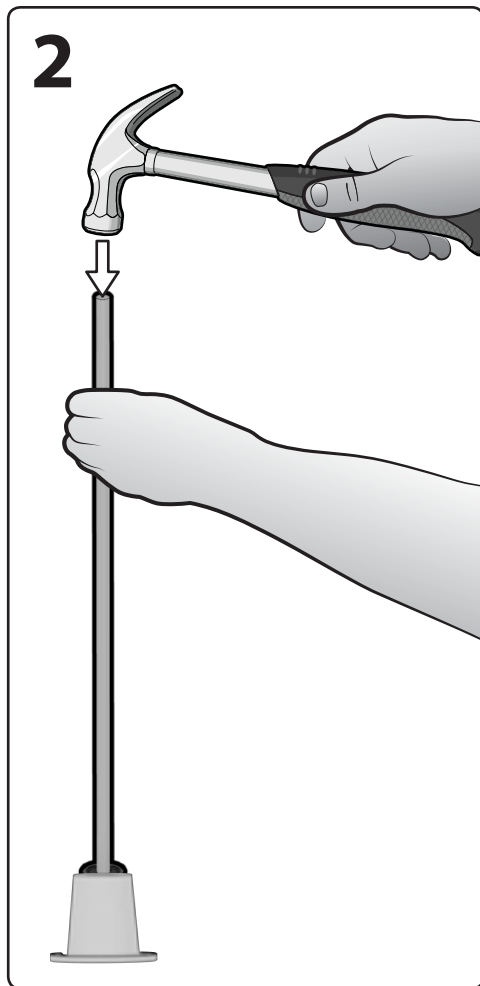
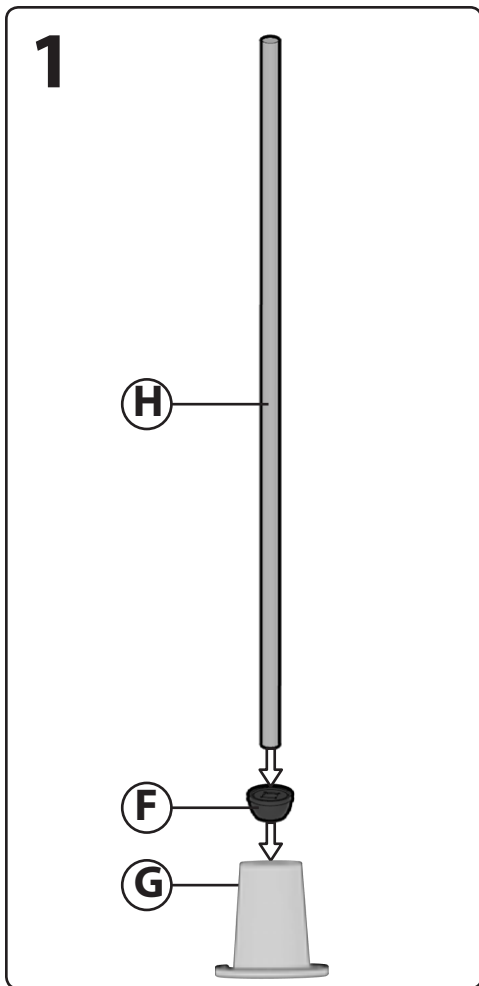
WARNING: CHOKING HAZARD
Small parts. Adult assembly required.

WARNING: TO AVOID SERIOUS INJURY:

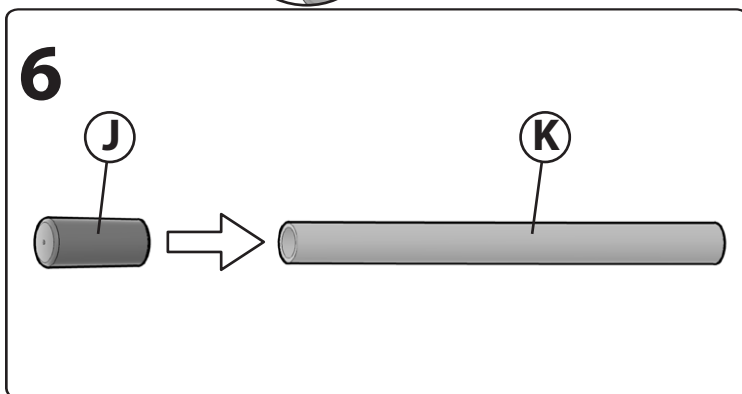
- Continuous adult supervision required.
- Use only in areas free from obstructions.
- Do not use on steps or steep inclines. Do not use on or near steps, steep inclines or raised or uneven surfaces.
- Keep away from pools or other bodies of water.
- Shoes must be worn during use.
- Allow only one rider.
- Caution children against extreme rocking action.

WARNING: BURN HAZARD

- Always check the temperature of the product before letting your children play on it.
- Remember that the product may cause burns.
- Always be aware of the sun and weather conditions, and do not assume that the equipment is safe because the air temperature is not very high.

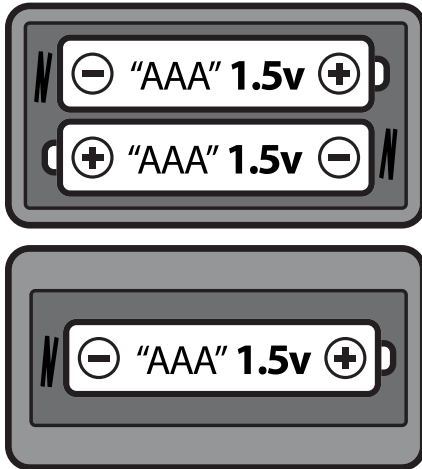
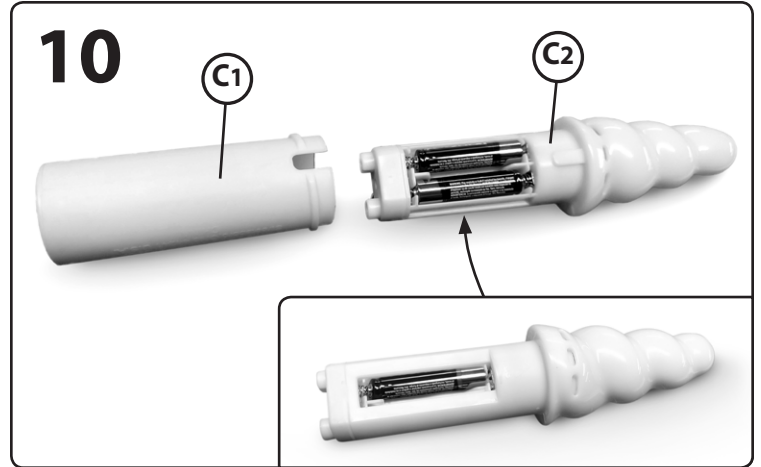
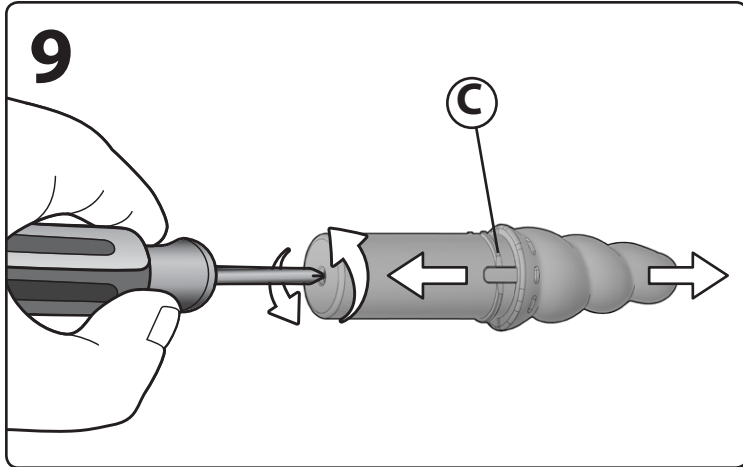
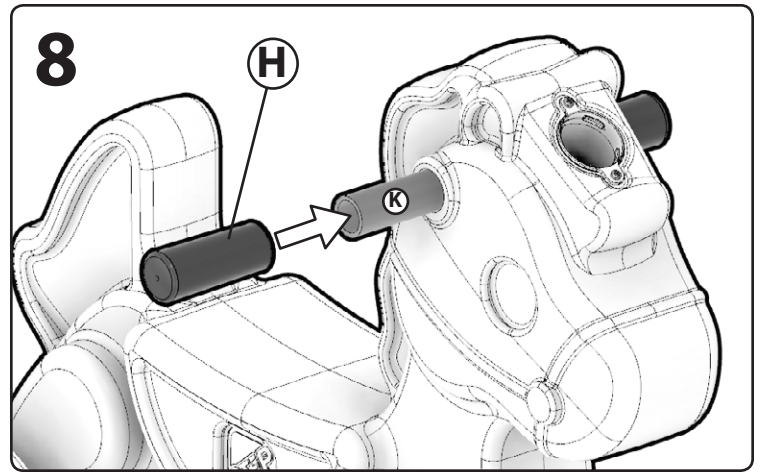
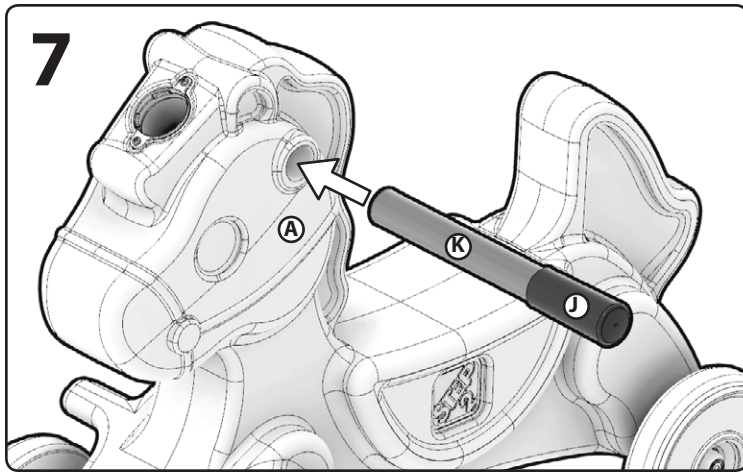


Repeat steps 1-5 to other side.
 Répétez les étapes 1-5 de l'autre côté.
 Repita los pasos 1-5 en el otro lado.
 Ripetere i passi 1-5 sull'altro lato.
 Herhaal stap 1-5 aan de andere kant.
 Repita os passos 1-5 para o outro lado.
 Powtórzyć kroki 1-5 z drugiej strony w przypadku.
 Wiederholen Sie die Schritte 1-5 auf der anderen Seite.
 在另一侧重复步骤 1 和 5。
 كرر الخطوات 1 و 5 مع الطرف الآخر.



NOTE: It may be necessary to use soapy water to slide the grips (K) on.
REMARQUE: Il peut être nécessaire d'utiliser de l'eau savonneuse pour faire glisser les poignées (K).
NOTA: puede ser necesario usar agua jabonosa para deslizar los agarres (K).
NOTA: potrebbe essere necessario utilizzare acqua saponata per far scorrere le impugnature (K).
ATTENTIE: Het kan nodig zijn zeepwater te gebruiken om de grepen (K) op te schuiven.
UWAGA: Może być konieczne użycie wody z mydłem, aby wsunąć uchwyty (K).
TENHA EM ATENÇÃO: Pode ser necessário usar água com sabão para deslizar as garras (K).
BITTE BEACHTEN: Möglicherweise müssen Sie die Griffe (K) mit Seifenwasser aufschieben.
请注意: 可能需要使用肥皂水来滑动把手 (K)。

يرجى ملاحظة أنه: قد يكون من الضروري استخدام الماء الصابوني لتحريك المقبضات (K).



Insert correct battery type as shown in diagram inside battery compartment.

Insérez des piles du type correct comme indiqué dans le diagramme dans le compartiment des piles.

Instale en el compartimiento el tipo correcto de pila tal y como se muestra en el diagrama.

Inserire un tipo di batterie corretto come mostrato nel diagramma all'interno al compartimento delle batterie.

Breng de juiste batterijtypen in zoals afgebeeld in het schema in het batterijcompartiment.

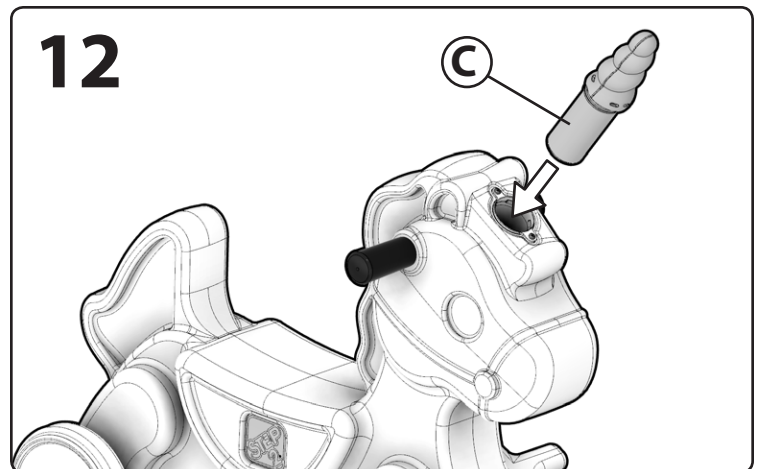
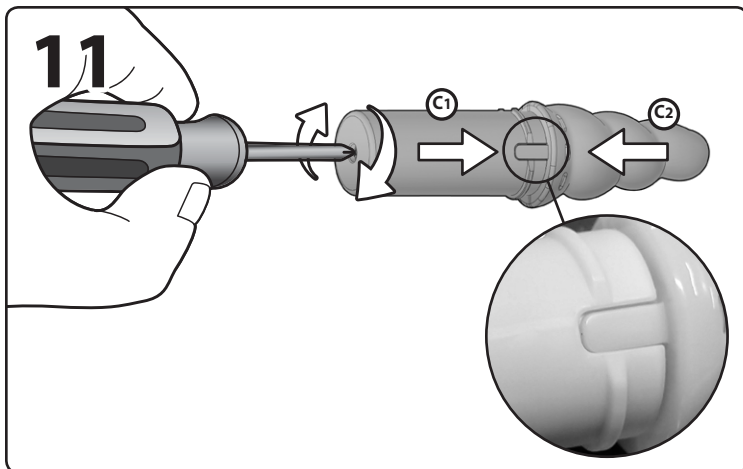
Insira o tipo de pilhas correcto conforme indicado no diagrama no interior do compartimento das pilhas.

Włóż odpowiednie baterie zgodnie z rysunkiem w komorze baterii.

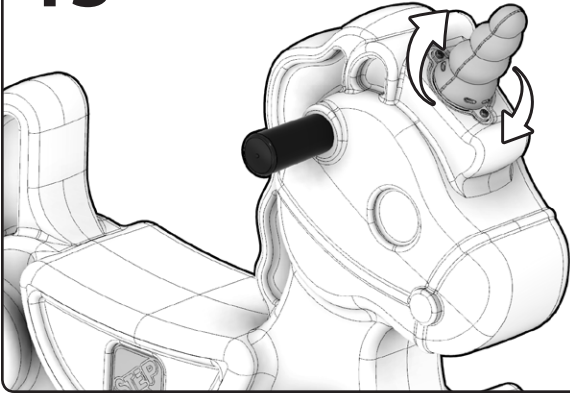
Passende Batterie entsprechend der Abbildung in das Batteriefach einlegen.

如图所示，将正确型号的电池装入电池盒。

ضع بطاريات من النوع الصحيح كما هو موضح في الرسم التخطيطي الموجود داخل تجويف البطاريات.



13



Decal Application:

Application des décalcomanies:

Colocación de los adhesivos:

Applicazione delle decalcomanie:

Plakplaatje aanbrengen:

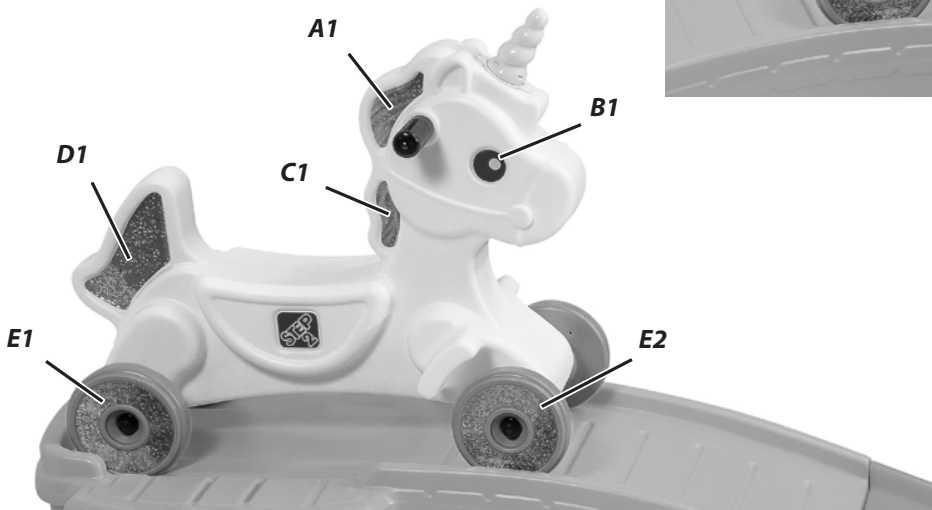
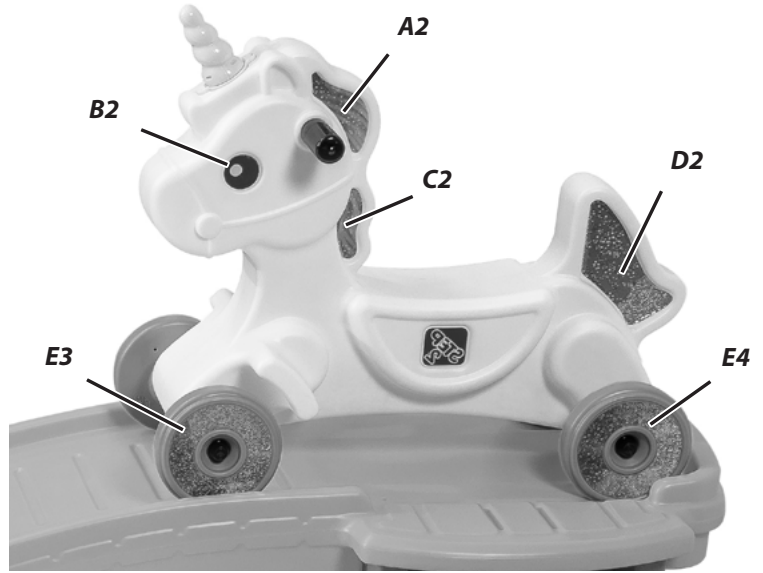
Aplicação da decalcomania:

Umieszczanie naklejek:

Aufbringen der Klebefolien:

貼紙置放:

وضع الملصق:



FRANÇAIS

CONÇU POUR UNE UTILISATION PAR DES ENFANTS DE 2 - 5 ANS.

RESPECTEZ LES ÉNONCÉS ET AVERTISSEMENTS SUIVANTS POUR RÉDUIRE LA PROBABILITÉ DE BLESSURE GRAVE, VOIRE MORTELLE.

CONSERVEZ CETTE FEUILLE POUR RÉFÉRENCE ULTÉRIEURE.



MISE EN GARDE: DANGER D'ÉTOUFFEMENT

Petite pièces. Assemblage par un adulte requis.



MISE EN GARDE: POUR ÉVITER UNE BLESSURE GRAVE:

- Surveillance continue par un adulte requis.
- Utiliser seulement dans des emplacements sans obstacle.
- Ne pas utiliser sur des marches ou des pentes raides. Ne pas utiliser sur des surfaces surélevées ou irrégulières.
- Tenir à l'écart des piscines ou de tout point d'eau.
- Le port de chaussures est obligatoire durant l'utilisation.
- Utilisation limitée à un seul utilisateur.
- Interdire tout balancement excessif aux enfants.



MISE EN GARDE:

DANGER DE BRÛRE

- Vérifiez toujours la température du produit avant de laisser vos enfants jouer dessus.
- N'oubliez pas que le produit peut causer des brûlures.
- Faites toujours attention au soleil et aux conditions météorologiques, et ne supposez jamais que le matériel est sûr parce que la température de l'air n'est pas très élevée.

RENSEIGNEMENTS DE SÉCURITÉ:

- Surveillance par un adulte requis.
- Poids maximum de l'enfant : 15,88 kg (35 lbs.). Limité à un seul utilisateur.
- **NE PAS** trop serrer les vis, sinon celles-ci ne sont pas en mesure de maintenir les pièces ensemble de manière adéquate.
- Veuillez prendre note que les vis sont conçues pour percer le plastique et former leur propre filetage.
- Entreposez-le à l'intérieur ou ne l'utilisez pas lorsque la température descend à moins de 32°F (0°C).

INSTRUCTIONS DE MISE AU REBUT:

Veuillez recycler dans la mesure du possible. L'élimination doit être conforme à toutes les lois nationales.

INSTRUCTIONS DE NETTOYAGE

Composants électroniques:

- Ne plongez pas l'unité dans l'eau et ne la vaporisez jamais directement de liquide.
- Essayez avec un chiffon mouillé.

Nettoyage général:

- Utilisez un mélange 50/50 de vinaigre blanc et d'eau.

IMPORTANT :

- N'utilisez pas à la fois des piles usagées et des piles neuves.
- N'utilisez pas différents types de piles à la fois.
- Insérez les piles en respectant leur polarité.
- Retirez les piles usées du jouet.
- Respectez les mises en garde et les recommandations du fabricant des piles.

INSPECTEZ CE PRODUIT AVANT CHAQUE UTILISATION. SERREZ BIEN LES CONNEXIONS ET REMPLACEZ LES COMPOSANTS USÉS OU ENDOMMAGÉS. CONTACTEZ LA SOCIÉTÉ STEP2 POUR DES PIÈCES DE RECHANGE.

CET APPAREIL NUMÉRIQUE DE LA CLASSE B EST CONFORME À LA NORME NMB-003 DU CANADA.

ESPAÑOL

SE RECOMIENDA EL USO DE ESTE PRODUCTO PARA NIÑOS 2 - 5 AÑOS.

RESPECTE LAS SIGUIENTES RECOMENDACIONES Y ADVERTENCIAS PARA DISMINUIR LA PROBABILIDAD DE SUFRIR LESIONES GRAVES O MORTALES.

CONSERVE ESTA HOJA PARA SU CONSULTA EN EL FUTURO.



ADVERTENCIA: RIESGO DE ASFIXIA

Contiene piezas pequeñas. Requiere montaje por parte de un adulto.



ADVERTENCIA: PARA EVITAR LESIONES SERIAS:

- Requiere supervisión continua de un adulto.
- Utilícelo sólo en áreas libres de obstáculos.
- No lo use en escalones ni pendientes pronunciadas. No lo use en o cerca de escalones, pendientes pronunciadas ni otras superficies levantadas o desniveladas.
- Manténgalo alejado de piscinas u otras masas de agua.
- Se debe estar calzado cuando se usa.
- Permítalo sólo un niño a la vez.
- Advierta a los niños que no se balanceen en exceso.



ADVERTENCIA: RIESGO DE QUEMADURAS

- Verifique siempre la temperatura del producto antes de permitir que los niños jueguen en él.
- Recuerde que el producto puede provocar quemaduras.
- Siempre tenga en cuenta el sol y las condiciones climáticas y no asuma que el equipo es seguro debido a que la temperatura del aire no es demasiado elevada.

INFORMACIÓN DE SEGURIDAD:

- Se requiere la supervisión de un adulto.
- Peso máximo del niño: 15,88 kg (35 lbs.). Su uso se limita a un niño a la vez.
- **NO** apriete los tornillos en exceso, ya que las piezas no quedarían unidas de manera adecuada.
- Los tornillos están diseñados para perforar el plástico y formar sus propias roscas.
- Guárdelo adentro o no lo utilice cuando la temperatura sea inferior a 0°C (32°F).

ASEGÚRESE QUE LOS NIÑOS:

- no utilicen este producto hasta que se haya finalizado su montaje.

INSTRUCCIONES PARA LA LIMPIEZA

Componentes electrónicos:

- No sumerja el producto en agua ni lo rocíe con líquido directamente.
- Hume de agua para limpiarlo.

Limpieza general:

- Use una mezcla 50/50 de vinagre blanco y agua.

IMPORTANTE:

- No mezcle baterías usadas con baterías nuevas.
- No mezcle diferentes tipos de baterías.
- Inserte las baterías con la polaridad correcta.
- Retire las baterías gastadas del juguete.
- Siga las advertencias y recomendaciones del fabricante.

INTRUCCIONES PARA LA ELIMINACIÓN:

Recicle los componentes si tiene la posibilidad. La eliminación de este producto se debe realizar de conformidad con la Normativa Gubernamental.

EXAMINE EL PRODUCTO ANTES DE CADA UTILIZACIÓN. FIJE LAS CONEXIONES Y SUSTITUYA LOS COMPONENTES QUE PRESENTEN DAÑOS O DESGASTE. PÓNGASE EN CONTACTO CON LA EMPRESA STEP2 PARA OBTENER PIEZAS DE REPUESTO.

ITALIANO

PRODOTTO INTESO PER L'USO DA PARTE DI BAMBINI DAI 2 - 5 ANNI.

OSSERVARE LE SEGUENTI DICHIARAZIONI E AVVERTENZE PER RIDURRE IL RISCHIO DI INFORTUNI GRAVI O FATALI. CONSERVARE QUESTO FOGLIO PER FUTURO RIFERIMENTO.



AVVERTENZE: RISCHIO DI SOFFOCAMENTO

Parti di dimensioni ridotte. È necessario il montaggio da parte di adulti.



AVVERTENZE: PRECAUZIONI PER LA PREVENZIONE DI INFORTUNI GRAVI:

- È richiesta la presenza costante di un adulto.
- Utilizzare solo in aree prive di ostacoli.
- Non utilizzare su scalini o superfici inclinate ripide.
- Non utilizzare su o in prossimità di scalini, superfici inclinate ripide o superfici rialzate o irregolari.
- Tenere a distanza da piscine o altri corpi d'acqua.
- Indossare le scarpe durante l'uso.
- L'utilizzo è consentito a un solo bambino per volta. Informare i bambini della pericolosità di movimenti oscillatori estremi.

ITALIANO



AVVERTENZE: PERICOLO DI USTIONI!

- Controllare sempre la temperatura del prodotto prima di permettere ai bambini di giocare su di esso.
- Ricordarsi che il prodotto può provocare ustioni.
- Prestare sempre la massima attenzione alle condizioni meteo e al sole, e non presumere che l'attrezzatura sia sicura perché la temperatura dell'aria non è molto alta.

INFORMAZIONI SULLA SICUREZZA:

- È necessaria la supervisione da parte di un adulto.
- Peso massimo del bambino: 15,88 kg (35 lbs.). Destinato all'uso da parte di 1 solo bambino.
- **NON** stringere eccessivamente le viti poiché ciò potrebbe causare un collegamento non corretto dei componenti.
- Considerare che le viti sono progettate per formare la plastica e formare filetti.
- Spostarlo in interni o non utilizzare a temperature inferiori ai 0°C (32°F).

ISTRUZIONI PER LA PULIZIA

Componenti elettronici:

- Non immergere in acqua o liquido né spruzzare liquidi direttamente sull'unità.
- Pulire con un panno umido utilizzando.

Pulizia generale:

- Usa una miscela 50/50 di aceto bianco e acqua.

IMPORTANTE:

- Non mescolare batterie scariche e nuove.
- Non mescolare diversi tipi di batterie.
- Inserire batterie con la corrette polarità.
- Rimuovere le batterie scariche dal giocattolo.
- Seguire le avvertenze e le istruzioni del produttore della batteria

ISTRUZIONI PER LO SMALTIMENTO:

Riciclare quando possibile. Lo smaltimento deve essere effettuato in conformità con tutti i regolamenti previsti dal governo.

ISPEZIONARE QUESTO PRODOTTO PRIMA DI CIASCUN UTILIZZO. CHIUDERE FERMAMENTE LE CONNESSIONI E SOSTITUIRE I COMPONENTI DANNEGGIATI O USURATI. CONTATTARE STEP2 COMPANY PER OTTENERE RICAMBI.

NEDERLANDS

BESTEMD VOOR GEBRUIK DOOR KINDEREN VAN 2 - 5 JAAR.

NEEM DE VOLGENDE VERKLARINGEN EN WAARSCHUWINGEN IN ACHT OM WAARSCHIJNLIJK ERNSTIG OF FATAAL LETSEL TE VERMINDEREN. BEWAAR DIT BLAD VOOR TOEKOMMIGE REFERENTIE.



WAARSCHUWING: VERSTIKKINGSGEVAAR

Kleine onderdelen. Montage door volwassene vereist.



WAARSCHUWING: OM ERNSTIG LETSEL TE VOORKOMEN:

- Doorlopend toezicht van volwassene vereist.
- Alleen gebruiken op plekken zonder obstakels.
- Niet gebruiken op trappen of stijlellingen.
- Niet gebruiken op of in de buurt van trappen, stijle hellingen of hoger gelegen of ongelijke oppervlakken.
- Uit de buurt van zwembaden of ander water houden.
- Tijdens gebruik moeten schoenen worden gedragen.
- Slechts één berijder toestaan.
- Waarschuw kinderen tegen sterk heen en weer schommelen.



WAARSCHUWING: VERBRANDINGSGEVAAR

- Controleer altijd de temperatuur van het product voordat u uw kinderen er op laat spelen.
- Vergeet niet dat het product brandwonden kan veroorzaken.
- Let altijd goed op de zon en weersomstandigheden en ga er niet zonder meer vanuit dat het toestel veilig is omdat de luchttemperatuur niet erg hoog is.

VEILIGHEIDSINFORMATIE:

- Toezicht van een volwassene vereist.
- Maximum gewicht van het kind 15,88 kg (35 lbs.). Limiet 1 rijder.
- Draai de schroeven **NIET** te vast aan, anders houden ze de onderdelen niet goed bij elkaar.
- Houd er rekening mee dat schroeven zodanig zijn ontworpen dat ze door het plastic gaan en hun eigen schroefdraad maken.
- Breng deze naar binnen en gebruik deze niet wanneer de temperatuur onder 0°C (32°F) zakt.

REINIGINGSINSTRUCTIES

Elektronische onderdelen:

- Niet in water onderdompelen of rechtstreek vloeistof op de eenheid sproeien.
- Veeg met een vochtige doek.

Algemene reiniging:

- Gebruik een 50/50 mengsel van witte azijn en water.

NEDERLANDS

BELANGRIJK:

- Geen oude en nieuwe batterijen door elkaar gebruiken.
- Geen verschillende soorten batterijen door elkaar gebruiken.
- Plaats de batterijen met de juiste polariteit.
- Haal lege batterijen uit het speelgoed.
- Volg de waarschuwingen en aanbevelingen van de batterijfabrikant.

AFVOERINSTRUCTIES:

Wanneer mogelijk recycelen. Afvoeren moet gebeuren in overeenstemming met alle overheidsvoorschriften.

DIT PRODUCT VOÓR ELK GEBRUIK INSPECTEREN. DRAAI VERBINDINGEN GOED VAST EN VERVANG BESCHADIGDE OF VERSLETEN COMPONENTEN. NEEM CONTACT MET DE STEP2 COMPANY VOOR VERVANGINGSONDERDELEN.

POLSKI

PRODUKT PRZEZNACZONY DLA DZIECI 2 - 5 LAT.

PRZESTRZEGANIE PONIŻSZYCH ZALECEŃ I OSTRZEŻEŃ ZMNIJSZY PRAWDOPODOBIEŃSTWO ODNIESIENIA POWAŻNYCH LUB ŚMIERTELNYCH OBRAŻEŃ CIAŁA.

ZACHOWAĆ TĘ INSTRUKCJĘ DO PÓŹNIEJSZYCH KONSULTACJI.



OSTRZEŻENIE! RYZIKO ZADŁAWIENIA

Małe części. Montaż powinna wykonać osoba dorosła.



OSTRZEŻENIE! ZAPOBIEGANIE POWAŻNYM OBRAŻENIOM:

- Zabawa powinna odbywać się pod ciągłą opieką osób dorosłych.
- Używać tylko w miejscach, w których nie ma przeszkód.
- Nie należy używać produktu na stopniach ani dużych pochłyściach. Nie należy używać produktu na stopniach, dużych pochłyściach, podwyższeniach ani nierównych powierzchniach.
- Nie używać w pobliżu basenów lub innych zbiorników wodnych.
- Podczas używania produktu należy nosić obuwie.
- Zabawki może korzystać jednocześnie tylko jedna osoba.
- Należy zwracać uwagę na dzieci podczas dużego kołysania.



OSTRZEŻENIE! NIEBEZPIECZEŃSTWO POPARZENIA

- Zawsze należy sprawdzić temperaturę produktu przed zezwoleniem dzieciom na zabawę.
- Należy pamiętać, że produkt może powodować poparzenia.
- Zawsze należy zwracać uwagę na słońce i warunki pogodowe. Nie można zakładać, że urządzenie jest bezpieczne, ponieważ temperatura powietrza nie jest bardzo wysoka.

INFORMACJE DOTYCZĄCE BEZPIECZEŃSTWA:

- Wymagany nadzór dorosłych.
- Maksymalna waga dziecka: 15,88 kg (35 lbs.). Ograniczenie: 1 dziecko.
- **NIE NALEŻY** zbyt mocno dokręcać śrub, ponieważ może to spowodować niewłaściwe połączenie elementów.
- Należy pamiętać, że użyte wkręty przebijające plastik są samogwintujące.
- Przechowywać w zamkniętych pomieszczeniach lub nie używać, jeśli temperatura spadnie poniżej 0°C (32°F).

INSTRUKCJA CZYSZCZENIA

Elementy elektroniczne:

- Nie zanurzać w wodzie ani nie rozpylać cieczy bezpośrednio na urządzenie.
- Przecierać wilgotną szmatką.

Ogólne czyszczenie:

- Użyć 50/50 mieszanki białego octu i wody.

WAŻNE!

- Nie łączyć starych i nowych baterii.
- Nie łączyć baterii różnego typu.
- Włożyć baterie, zachowując prawidłową biegunowość.
- Wyjąć rozładowane baterie z zabawki.
- Przestrzegać ostrzeżeń i zaleceń producenta baterii.

INSTRUKCJA UTYLIZACJI:

Produkt należy zutylizować, jeśli to możliwe. Należy zutylizować zgodnie z obowiązującymi, krajowymi przepisami.

NALEŻY SPRAWDZAĆ PRODUKT PRZED KAŻDYM UŻYCIEM. MOCNO DOKRĘCIĆ POŁĄCZENIA I WYMIENIĆ USZKODZONE LUB ZUŻYTE CZĘŚCI. W CELU WYMIANY CZĘŚCI NALEŻY SKONTAKTOWAĆ SIĘ Z FIRMĄ STEP2.

PORTUGUÊS

DESTINA-SE A SER UTILIZADO POR CRIANÇAS COM 2 - 5 ANOS.

RESPEITE AS SEGUINTE ADVERTÊNCIAS E AVISOS PARA REDUZIR A PROBABILIDADE DE UMA LESÃO GRAVE OU FATAL.

GUARDA ESTA FOLHA PARA REFERÊNCIA FUTURA.



AVISO: PERIGO DE ASFIXIA

Peças pequenas. Necessária a montagem por adultos.

**AVISO:****PARA EVITAR LESÃO GRAVE:**

- É obrigatória a supervisão por adultos contínua.
- Utilizar apenas em áreas livres de obstruções.
- Não utilizar em degraus ou inclinações acentuadas.
- Não utilizar em ou perto de degraus, inclinações acentuadas ou superfícies elevadas ou instáveis.
- Manter afastado de piscinas ou outros cursos de água.
- Devem ser calçados sapatos durante a utilização.
- Apenas um utilizador.
- Atenção: crianças num movimento de balanço extremo.

**AVISO:****RISCO DE QUEIMADURA**

- Verifique sempre a temperatura do produto antes de deixar o seu filho brincar com o mesmo.
- Lembre-se de que o produto pode causar queimaduras.
- Esteja sempre ciente das condições climáticas e do sol e não assuma que o equipamento é seguro porque a temperatura do ar não está muito elevada.

INFORMAÇÕES DE SEGURANÇA:

- Necessária a supervisão de um adulto.
- Peso máximo do utilizador: 15,88 kg (35 lbs.). Limite 1 condutor.
- **NÃO** aperte demasiado os parafusos, caso contrário estes não conseguirão manter as peças unidas.
- Tenha em conta de que os parafusos foram concebidos para perfurar o plástico e formar as suas próprias rosca.
- Transporte-o para uma zona interior e não utilize quando se registarem temperaturas abaixo dos 0°C (32°F).

INSTRUÇÕES DE LIMPEZA**Componentes Electrónicos:**

- Não mergulhe em água ou deite líquido directamente sobre a unidade.
- Use um pano humedecido.

Limpeza Geral:

- Use uma mistura 50/50 de vinagre branco e água.

IMPORTANTE:

- Não misture pilhas velhas e novas.
- Não misture tipos de pilhas diferentes.
- Insira as pilhas com a polaridade certa.
- Retire as pilhas gastas do brinquedo.
- Siga os avisos e recomendações do fabricante das pilhas.

INSTRUÇÕES DE ELIMINAÇÃO:

Recicle sempre que possível. A eliminação deve estar em conformidade com todas as regulações oficiais.

INSPECCIONE ESTE PRODUTO ANTES DE CADA UTILIZAÇÃO. APORTE BEM AS LIGAÇÕES E SUBSTITUA OS COMPONENTES DANIFICADOS OU DESGASTADOS. CONTACTE A STEP2 COMPANY PARA OBTENÇÃO DE PEÇAS DE SUBSTITUIÇÃO.

DEUTSCHE**VORGESEHEN FÜR KINDER AB 2 - 5 JAHREN.**

BEACHTEN SIE FOLGENDE HINWEISE UND WARNUNGEN, UM DAS RISIKO ERNSTER ODER TÖDLICHER VERLETZUNGEN ZU MINDERN.

BEWAHREN SIE DIESE ANWEISUNGEN AUF.**WARNUNG:****ERSTICKUNGSGEFAHR**

Kleine Teile. Zusammenbau durch Erwachsene erforderlich.

**WARNUNG:****ZUR VERMEIDUNG SCHWERER VERLETZUNGEN**

- Nur zur Benutzung unter ständiger Aufsicht von Erwachsenen.
- Nur in Bereichen verwenden, die frei von Hindernissen sind.
- Nicht auf Stufen oder steilen Gefällen verwenden. Nicht auf oder in der Nähe von Stufen, steilen Gefällen oder erhöhten oder unebenen Oberflächen verwenden.
- Von Becken oder anderen Gewässern fernhalten.
- Bei Gebrauch müssen Schuhe getragen werden.
- Immer nur einen Fahrer erlauben.
- Kinder vor extremen Schaukeln warnen.

**WARNUNG:****VERBRENNUNGSGEFAHR**

- Bevor Sie Ihre Kinder damit spielen lassen, stets die Temperatur des Produktes prüfen.
- Bei direkter Sonneneinstrahlung kann das Produkt Verbrennungen verursachen.
- Achten Sie stets auf die Sonneneinstrahlung und die Wetterbedingungen und gehen Sie nicht davon aus, dass die Benutzung des Produkts aufgrund einer niedrigen Lufttemperatur unbedenklich ist.

SICHERHEITSHINWEISE:

- Aufsicht durch Erwachsene erforderlich.
- Maximalgewicht des Kindes: 15,88 kg (35 lbs.). Maximal 1 Fahrer.
- Schrauben **NICHT** überdrehen, anderenfalls ist der Zusammenbau der Teile nicht garantiert.
- Bitte beachten, dass die Schrauben im Kunststoff eigene Bohrlöcher bohren.
- Bei Temperaturen unter 0°C (32°F) ins Haus bringen oder nicht benutzen.

REINIGUNGSANWEISUNGEN**Elektronische Komponenten:**

- Nicht in Wasser eintauchen oder mit Spritzwasser in Kontakt bringen.
- Mit feuchtem Tuch abwischen.

Reinigung allgemein:

- Verwenden Sie eine 50/50 Mischung aus weißem Essig und Wasser.

WICHTIG

- Mischen Sie keine alten und neuen Batterien.
- Mischen Sie keine verschiedenen Batterietypen.
- Batterien müssen in der angegebenen Richtung eingegeben werden.
- Gebrauchte Batterien müssen aus dem Spielzeug entfernt werden.
- Beachten Sie die Warnungen und Empfehlungen des Batterieherstellers.

ENTSORGUNGSANWEISUNGEN:

Bitte geben Sie das Produkt zum Recycling, wenn möglich. Gemäß allen behördlichen Vorschriften entsprechend entsorgen.

PRÜFEN SIE DIESES PRODUKT VOR JEDER VERWENDUNG. ZIEHEN SIE SCHRAUBVERBINDUNGEN FEST AN UND ERSETZEN SIE BESCHÄDIGTE ODER ABGENUTZTE TEILE. KONTAKTIEREN SIE STEP2 BEZÜGLICH ERSATZTEILEN.

中文

供年齡 2 - 5 周岁。

建议仅在沒有障碍物的室内环境中使用。阅读以下陈述和警告，减少严重或致命伤害发生的可能性。

保存本说明书以供日后参考。

**警告:**

窒息危险
小部件。要求成人组装。

**警告:****避免严重伤害:**

- 需要成人的不间断监督。
- 不要在对行人不安全的区域使用。
- 不要在台阶或陡峭使用倾斜。不要使用或附近的步骤，陡坡或凸起或不平整的表面。
- 远离游泳池或其他水体。
- 使用过程中必须穿鞋。
- 仅允许一名使用者。
- 提防儿童进行极端摇摆运动。

**警告:**

- 让孩子在产品上玩耍之前，请始终检查产品的温度。
- 请记住：该产品可能会造成烫伤。
- 随时关注太阳与天气情况，请勿因为气温不高而认为游乐设施是安全的。

安全信息:

- 需成人监督。
- 儿童最大体重：每个座椅 35 磅 (15.88 公斤)。限制：1 名儿童。
- 请勿过度拧紧螺钉，否则不能适当地紧固部件。
- 置于室内，或在温度低于 32° F (0° C) 时不使用。
- 请注意，螺钉设计用于刺穿塑料并形成自己的螺纹。

清洁指南**电子元件:**

- 不要将其浸在水中或直接向部件上喷洒液体。
- 用湿布擦拭。

般清洁:

- 使用白醋和水的50/50混合物。

电池安全信息:

- 不要混用新旧电池。
- 不要混用不同类型的电池。
- 以正确的极性插入电池。
- 从玩具中取出耗尽的电池。
- 遵循电池制造商的警告和建议。

处理指南:

如可能，请回收利用。处理时必须遵守所有的政府规章。

每次使用前检查本产品。固定连接处，并换掉破损和磨损的部件。联系 Step2 有限责任公司获取替换零件。

مكرسة لاستخدام الأطفال الذين تتراوح أعمارهم بين 2 - 5.

قم بمراعاة الملاحظات والتحذيرات التالية لتقليل إمكانية التعرض لإصابة خطيرة أو مميتة.

احتفظ بهذا الدليل للرجوع إليه في المستقبل.

تحذير:**خطر الاختناق**

الأجزاء الصغيرة يجب تجميع المنتج بمعرفة شخص بالغ.

تحذير:**لتجنب الإصابات الخطرة:**

يجب استخدام المنتج تحت إشراف البالغين على الدوام. لا تستخدم هذا المنتج في المناطق غير الآمنة للمشاة. لا تستخدم على الخطوات أو المنحدرات الحادة. لا تستخدم أو خطوات القريب، يميل الحاد أو رفع أو الأسطح غير المستوية. لا تستخدم هذا المنتج بجوار حمامات السباحة أو أي مسطحات مائية أخرى. يجب ارتداء الأحذية أثناء استخدام هذا المنتج. يتسع لراكب واحد فقط. حذر الأطفال من هز الحصان بشدة عند اللعب.

تحذير:**خطر الحرق**

• تأكد دائماً من حرارة المنتج قبل السماح للأطفال باللعب عليه. تذكر أن المنتج قد تكون سبباً في الإصابة بحروق. انتبه دائماً للشمس وظروف الطقس، لا تقترض أن الجهاز آمن لأن درجة حرارة الهواء غير مرتفعة للغاية.

معلومات السلامة:

الإشراف على الأطفال في جميع الأوقات. أقصى وزن للمستخدم: 35 رطلاً (15,88 كجم) لكل طفل. الحصر: 1 طفل. لا تقترض في ربط المسامير اللولبية وإلا فلن تمسك الأجزاء ببعضها بشكل ملائم. لاحظ أنه تم تصميم المسامير اللولبية بحيث تخترق البلاستيك وتشكل السن اللولبي الخاص بها. احتفظ بالجهاز داخل المنزل أو لا تستخدمه إذا انخفضت درجة الحرارة عن 32° درجة فهرنهايت (صفر مئوية).

إرشادات التنظيف:

المكونات الإلكترونية:
لا تغطس الوحدة في الماء أو ترش سائل عليها مباشرة. مسح بقطعة قماش مبللة.

تنظيف بشكل عام:

استخدم مزيج 05/05 من الخل الأبيض والماء.

هام:

لا تضع بطاريات قديمة وأخرى جديدة معاً. لا تجمع بين أنواع مختلفة من البطاريات. يجب وضع البطاريات تبعاً لاتجاه الأقطاب الصحيح. انزع البطاريات الفارغة من اللعبة. اتبع تحذيرات وتوصيات الجهة المصنعة فيما يخص البطاريات.

إرشادات التخلص من المنتج:

الرجاء إعادة التدوير إن أمكن. يجب أن تتوافق طريقة التخلص من المنتج مع كل القوانين الحكومية.

فحص المنتج قبل كل استخدام. اربط الوصلات بإحكام واستبدل المكونات لاستبدال الأجزاء التالفة أو البالية، اتصل بـ