



# 4856

## My First Gingerbread House™

For assistance or replacement parts please contact:

The Step2 Company, LLC.

10010 Aurora-Hudson Rd.  
Streetsboro, OH 44241 USA  
1-800-347-8372 USA & Canada Only  
(330)656-0440  
www.step2.com



### ENGLISH

Use for children from ages 18 months and up.

**OBSERVE ALL STATEMENTS AND WARNINGS TO REDUCE THE LIKELIHOOD OF SERIOUS OR FATAL INJURY. SAVE THIS SHEET FOR FUTURE REFERENCE.**

#### **WARNING:** CHOKING HAZARD

Small parts. Provide continuous adult supervision at all times.

#### DISPOSAL INSTRUCTIONS:

Please recycle when possible. Disposal must be in compliance with government regulations.

#### CLEANING INSTRUCTIONS

##### Electronic Components:

- Do not submerge in water or spray liquid directly on unit.
- Use mild detergent solution.
- Wipe with damp cloth.

##### General Cleaning:

- Use mild soapy water.
- Parents should thoroughly wash accessories before use.

**INSPECT THIS PRODUCT BEFORE EACH USE. TIGHTLY SECURE CONNECTIONS AND REPLACE DAMAGED OR WORN COMPONENTS. CONTACT THE STEP2 COMPANY FOR REPLACEMENT PARTS.**

#### IMPORTANT:

- Do not mix old and new batteries.
- Do not mix different types of batteries.
- Insert batteries with correct polarity.
- Remove exhausted batteries from the toy.
- Follow battery manufacturer's warnings and recommendations.

**THIS DEVICE COMPLIES WITH PART 15 OF THE FCC RULES. OPERATION IS SUBJECT TO THE FOLLOWING TWO CONDITIONS: (1) THIS DEVICE MAY NOT CAUSE HARMFUL INTERFERENCE, AND (2) THIS DEVICE MUST ACCEPT ANY INTERFERENCE RECEIVED, INCLUDING INTERFERENCE THAT MAY CAUSE UNDESIRABLE OPERATION .**

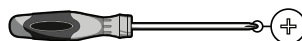
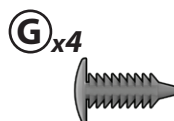
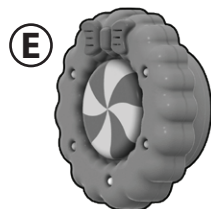
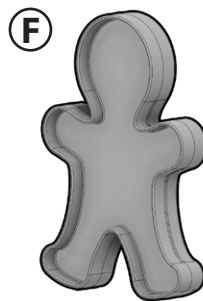
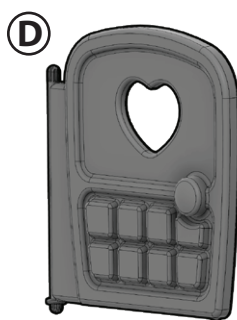
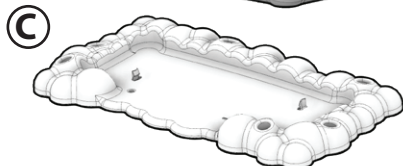
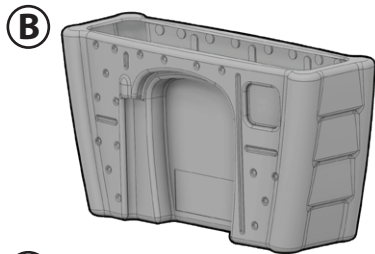
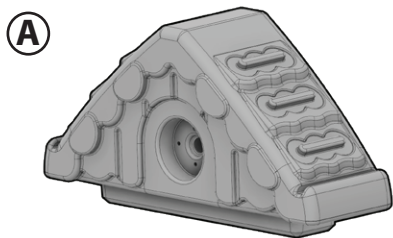
**THIS CLASS B DIGITAL APPARATUS COMPLIES WITH CANADIAN ICES-003.**

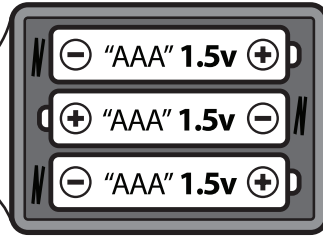
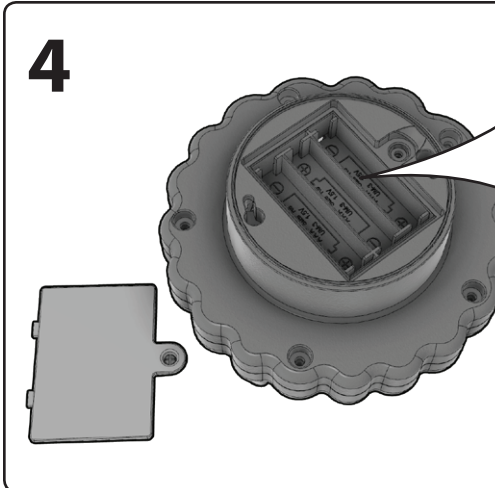
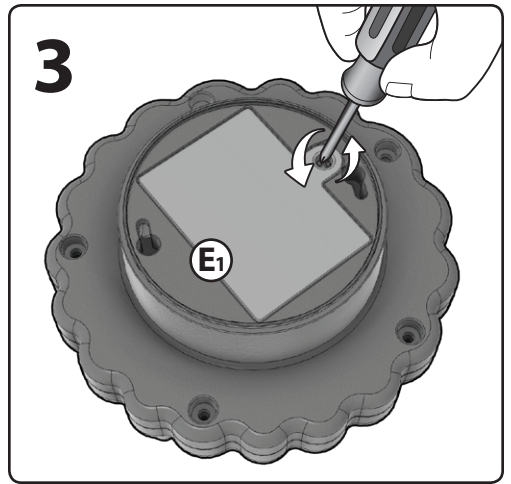
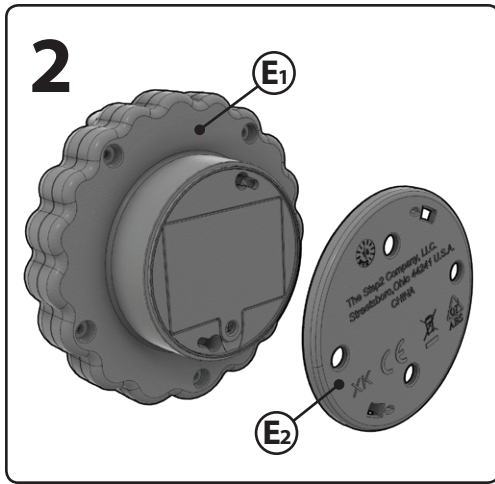
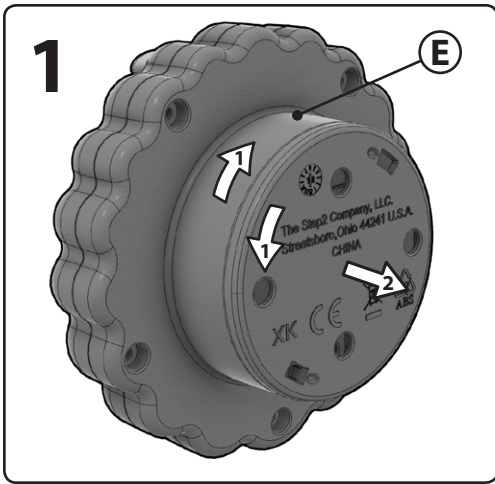
**WARNING:** CHANGES OR MODIFICATIONS TO THIS UNIT NOT EXPRESSLY APPROVED BY THE PARTY RESPONSIBLE FOR COMPLIANCE COULD VOID THE USER'S AUTHORITY TO OPERATE THE EQUIPMENT.

**NOTE:** THIS EQUIPMENT HAS BEEN TESTED AND FOUND TO COMPLY WITH THE LIMITS FOR A CLASS B DIGITAL DEVICE, PURSUANT TO PART 15 OF THE FCC RULES. THESE LIMITS ARE DESIGNED TO PROVIDE REASONABLE PROTECTION AGAINST HARMFUL INTERFERENCE IN A RESIDENTIAL INSTALLATION. THIS EQUIPMENT GENERATES, USES, AND CAN RADIATE RADIO FREQUENCY ENERGY AND, IF NOT INSTALLED AND USED IN ACCORDANCE WITH THE INSTRUCTIONS, MAY CAUSE HARMFUL INTERFERENCE TO RADIO COMMUNICATIONS. HOWEVER, THERE IS NO GUARANTEE THAT INTERFERENCE WILL NOT OCCUR IN A PARTICULAR INSTALLATION. IF THIS EQUIPMENT DOES CAUSE HARMFUL INTERFERENCE TO RADIO OR TELEVISION RECEPTION, WHICH CAN BE DETERMINED BY TURNING THE EQUIPMENT OFF AND ON, THE USER IS ENCOURAGED TO TRY TO CORRECT THE INTERFERENCE BY ONE OR MORE OF THE FOLLOWING MEASURES:

- REORIENT OR RELOCATE THE RECEIVING ANTENNA.
- INCREASE THE SEPARATION BETWEEN THE EQUIPMENT AND RECEIVER.
- CONNECT THE EQUIPMENT INTO AN OUTLET ON A CIRCUIT DIFFERENT FROM THAT TO WHICH THE RECEIVER IS CONNECTED.
- CONSULT THE DEALER OR AN EXPERIENCED RADIO/TV TECHNICIAN FOR HELP.

- Required / Requis / Componentes necesarios / Funziona con / Vereist / Necessário / Wymagane / Sie benötigen / 需要: / مطلوب:**
- 3 "AAA" batteries, (NOT INCLUDED) for light & sound.**
- 3 pilhas « AAA » (NON INCLUSES) pour lumière et le son.  
3 pilas AAA (NO INCLUIDAS) para la luz y sonido.  
3 batterie "AAA" (NON INCLUDE) per la luce e suono.  
3 "AAA" batterijen, (NIET MEEGELEVERD) voor licht en geluid.
- 3 Pilhas "AAA" (NÃO INCLUIDAS) para luz e som.  
3 baterie „AAA" (NIE DOŁĄCZONO) dla światła i dźwięku.  
3 "AAA/LR03" Batterien (NICHT ENTHALTEN) für Licht und Ton.  
3 节灯用 "AAA" 电池 (不包括)。  
3 بطاريات "AAA" (غير موجودة مع المنتج) للضوء.





**Insert correct battery type as shown in diagram inside battery compartment.**

Insérez des piles du type correct comme indiqué dans le diagramme dans le compartiment des piles.

Instale en el compartimiento el tipo correcto de pila tal y como se muestra en el diagrama.

Insirire un tipo di batterie corretto come mostrato nel diagramma all'interno al compartimento delle batterie.

Breng de juiste batterijtypen in zoals afgebeeld in het schema in het batterijcompartiment.

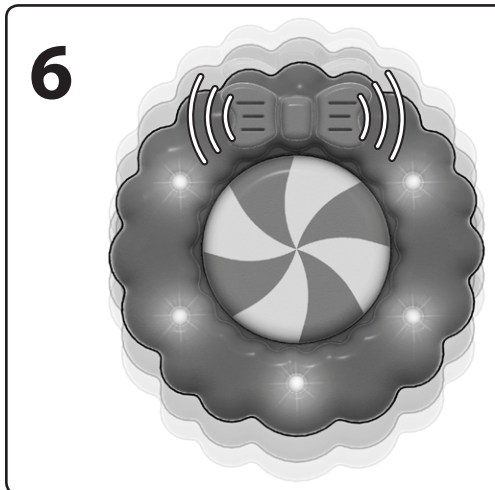
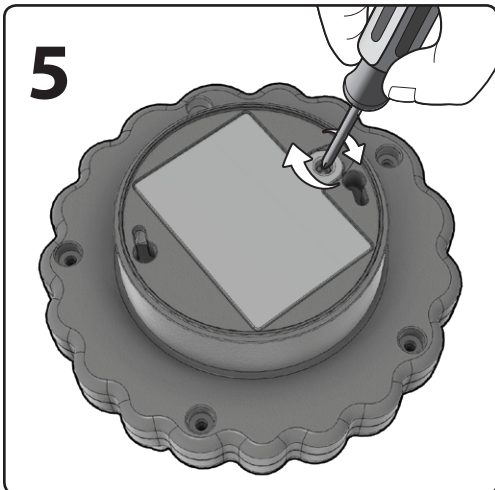
Insira o tipo de pilhas correcto conforme indicado no diagrama no interior do compartimento das pilhas.

Włożyć odpowiednie baterie zgodnie z rysunkiem w komorze baterii.

Passende Batterie entsprechend der Abbildung in das Batteriefach einlegen.

如图所示，将正确型号的电池装入电池盒。

ضع بطاريات من النوع الصحيح كما هو موضح في الرسم التخطيطي الموجود داخل تجويف البطاريات.



**Shake for light & sound.**

Secouez pour la lumière et le son.

Agitar para la luz y sonido.

Agitare per la luce e suono.

Schud om licht en geluid.

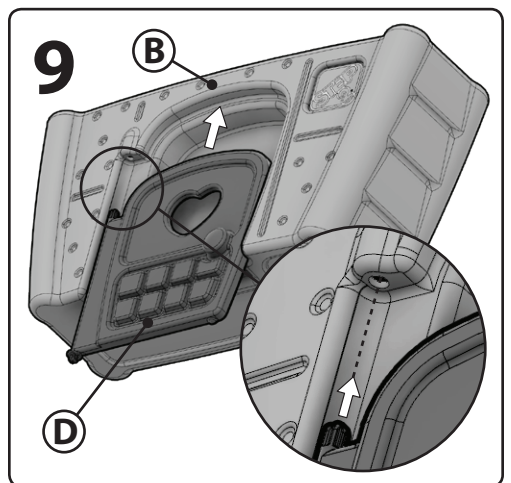
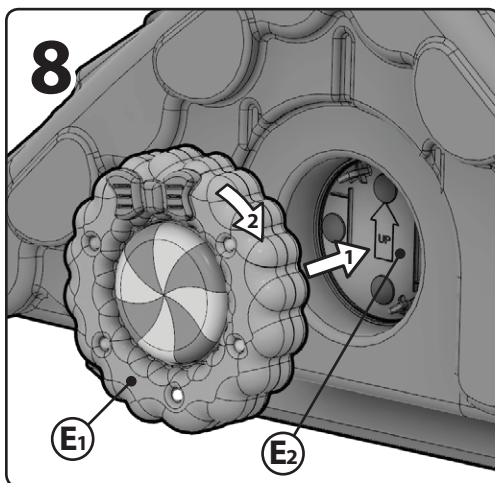
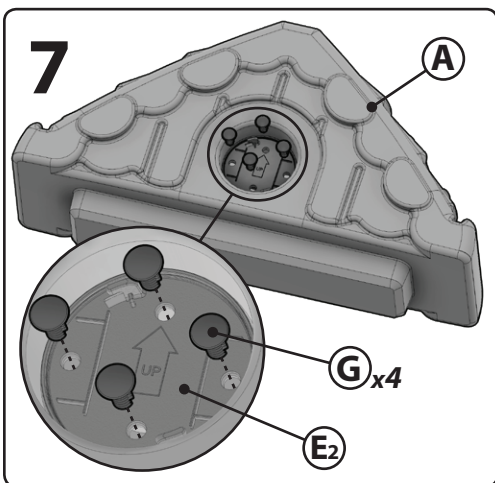
Agite para a luz e som.

wstrząśnąć światłem i dźwiękiem.

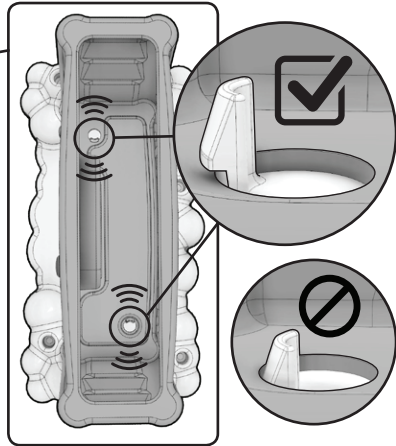
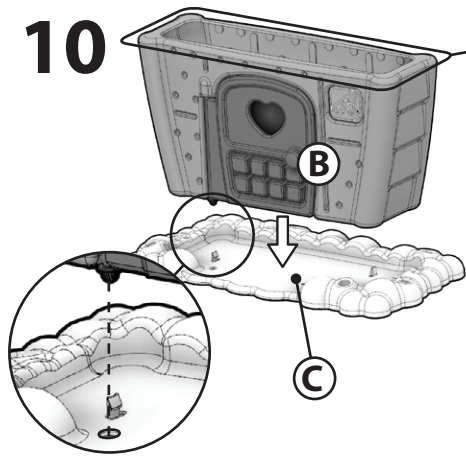
Schütteln für Licht und Ton.

摇晃光和声。

يهز الضوء والصوت.

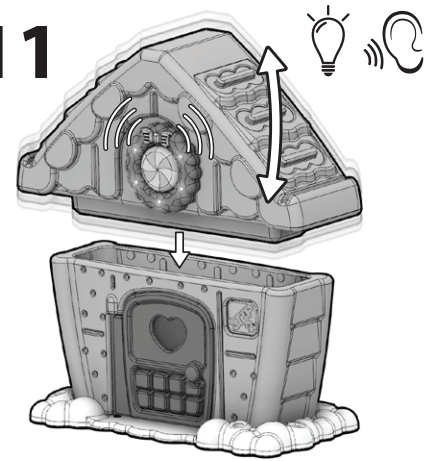


# 10

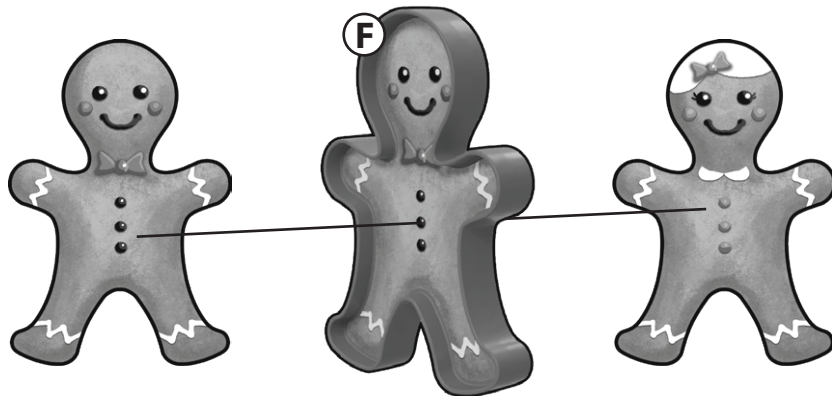


**Snap**  
Emboîter  
Encájelo  
Scatto  
Klikken  
Encaixe  
Zatrzasnąć  
Klingen  
置入  
أطبق

# 11



**Decal Application:** Application des décalcomanies : Colocación de los adhesivos: Applicazione delle decalcomanie:  
Plakplaatje aanbrengen: Aplicação da decalcomania: Umieszczanie naklejek: Aufbringen der Klebefolien: 貼紙置放: قص لملصقات



Thank you for purchasing the Step2® My First Gingerbread House™



We'd appreciate a few minutes of your time to complete a brief survey so we can continue providing you with great products.

To participate, please visit our website at:

[www.step2.com/survey/?partnumber=485699](http://www.step2.com/survey/?partnumber=485699)

Thank you for your time,  
Your friends at Step2.



## FRANÇAIS

Conçu pour une utilisation par des enfants de 1.5 ans et plus.

**RESPECTEZ LES ÉNONCÉS ET AVERTISSEMENTS SUIVANTS POUR RÉDUIRE LA PROBABILITÉ DE BLESSURE GRAVE, VOIRE MORTELLE. CONSERVEZ CETTE FEUILLE POUR RÉFÉRENCE ULTÉRIEURE.**



### MISE EN GARDE: DANGER D'ÉTOUFFEMENT

Petite pièces. La surveillance continue par un adulte est requise en tous temps.

## INSTRUCTIONS DE NETTOYAGE

### Composants électroniques:

- Ne plongez pas l'unité dans l'eau et ne la vaporisez jamais directement de liquide. Essayez avec un chiffon mouillé d'une solution de détergent doux.

### Nettoyage général:

- Utilisez de l'eau savonneuse douce.
- Les parents doivent laver complètement les accessoires avant l'utilisation.

## INSTRUCTIONS DE MISE AU REBUT :

Veillez recycler dans la mesure du possible. L'élimination doit être conforme à toutes les lois nationales.

## FRANÇAIS

### IMPORTANT :

- N'utilisez pas à la fois des piles usagées et des piles neuves.
- N'utilisez pas différents types de piles à la fois.
- Insérez les piles en respectant leur polarité.
- Retirez les piles usées du jouet.
- Respectez les mises en garde et les recommandations du fabricant des piles.

**CET APPAREIL NUMÉRIQUE DE LA CLASSE B EST CONFORME À LA NORME NMB-003 DU CANADA.**

**INSPECTEZ CE PRODUIT AVANT CHAQUE UTILISATION. SERREZ BIEN LES CONNEXIONS ET REMPLACEZ LES COMPOSANTS USÉS OU ENDOMMAGÉS. CONTACTEZ LA SOCIÉTÉ STEP2.**

## ESPAÑOL

Uso para niños de 1.5 años de edad en adelante.

**RESPECTE LAS SIGUIENTES RECOMENDACIONES Y ADVERTENCIAS PARA DISMINUIR LA PROBABILIDAD DE SUFRIR LESIONES GRAVES O MORTALES. CONSERVE ESTA HOJA PARA SU CONSULTA EN EL FUTURO.**



### ADVERTENCIA: RIESGO DE ASFIXIA

Contiene piezas pequeñas. Este producto requiere supervisión continua de un adulto.

## ESPAÑOL

### INSTRUCCIONES PARA LA LIMPIEZA

#### Componentes electrónicos:

- No sumerja el producto en agua ni lo rocíe con líquido directamente.
- Hume deca un paño con una solución de detergente suave para limpiarlo.

#### Limpieza general:

- Utilice una solución de agua y jabón suave.
- Se recomienda a los padres que limpien los accesorios en profundidad antes de su uso.

### INTRUCCIONES PARA LA ELIMINACIÓN:

Recicle los componentes si tiene la posibilidad. La eliminación de este producto se debe realizar de conformidad con la Normativa Gubernamental.

### IMPORTANTE:

- No mezcle baterías usadas con baterías nuevas.
- No mezcle diferentes tipos de baterías.
- Inserte las baterías con la polaridad correcta.
- Retire las baterías gastadas del juguete.
- Siga las advertencias y recomendaciones del fabricante.

**EXAMINE EL PRODUCTO ANTES DE CADA UTILIZACIÓN. FIJE LAS CONEXIONES Y SUSTITUYA LOS COMPONENTES QUE PRESENTEN DAÑOS O DESGASTE. PÓNGASE EN CONTACTO CON LA EMPRESA STEP2 PARA OBTENER PIEZAS DE REPUESTO.**

## ITALIANO

Per l'uso da parte di bambini dai 1.5 anni in su.

**OSSERVARE LE SEGUENTI DICHIARAZIONI E AVVERTENZE PER RIDURRE IL RISCHIO DI INFORTUNI GRAVI O FATALI. CONSERVARE QUESTO FOGLIO PER FUTURO RIFERIMENTO.**



### AVVERTENZE: RISCHIO DI SOFFOCAMENTO

Parti di dimensioni ridotte. È necessario il montaggio da parte di adulti.

## ISTRUZIONI PER LA PULIZIA

### Componenti elettronici:

- Non immergere in acqua o liquido né spruzzare liquidi direttamente sull'unità.
- Pulire con un panno umido utilizzando una soluzione detergente delicata.

### Pulizia generale:

- Utilizzare acqua con sapone delicato.
- I genitori devono lavare accuratamente gli accessori prima dell'uso.

## ISTRUZIONI PER LO SMALTIMENTO:

Riciclare quando possibile. Lo smaltimento deve essere effettuato in conformità con tutti i regolamenti previsti dal governo.

## IMPORTANTE:

- Non mescolare batterie scariche e nuove.
- Non mescolare diversi tipi di batterie.
- Inserire batterie con la corretta polarità.
- Rimuovere le batterie scariche dal giocattolo.
- Seguire le avvertenze e le istruzioni del produttore della batteria.

**ISPEZIONARE QUESTO PRODOTTO PRIMA DI CIASCUN UTILIZZO. CHIUDERE FERMAMENTE LE CONNESSIONI E SOSTITUIRE I COMPONENTI DANNEGGIATI O USURATI. CONTATTARE STEP2 COMPANYY PER OTTENERE RICAMBI.**

## NEDERLANDS

Bestemd voor gebruik door kinderen van 1.5 jaar en ouder.

**NEEM DE VOLGENDE VERKLARINGEN EN WAARSCHUWINGEN IN ACHT OM WAARSCHIJNLIJK ERNSTIG OF FATAAL LETSEL TE VERMINDEREN. BEWAAR DIT BLAD VOOR TOEKOMSTIGE REFERENTIE.**



### WAARSCHUWING: VERSTIKKINGSGEVAAR

Kleine onderdelen. Zorg te allen tijde voor continu toezicht van een volwassene.

## REINIGINGSINSTRUCTIES

### Elektronische onderdelen:

- Niet in water onderdopen of rechtstreek vloeistof op de eenheid sproeien.
- Met behulp van een mild wasmiddel en een vochtige doek afvegen.

### Algemene reiniging:

- Een mild sopje gebruiken.
- Ouders dienen de accessoires vóór gebruik grondig te wassen.

## AFVOERINSTRUCTIES:

Wanneer mogelijk recycelen. Afvoeren moet gebeuren in overeenstemming met alle overheidsvoorschriften.

## BELANGRIJK:

- Geen oude en nieuwe batterijen door elkaar gebruiken.
- Geen verschillende soorten batterijen door elkaar gebruiken.
- Plaats de batterijen met de juiste polariteit.
- Haal lege batterijen uit het speelgoed.
- Volg de waarschuwingen en aanbevelingen van de batterijfabrikant.

**DIT PRODUCT VÓÓR ELK GEBRUIK INSPECTEREN. DRAAI VERBINDINGEN GOED VAST EN VERVANG BESCHADIGDE OF VERSLETEN COMPONENTEN. NEEM CONTACT MET DE STEP2 COMPANYY VOOR VERVANGINGSONDERDELEN.**

## PORTUGUÊS

Destina-se a ser utilizado por crianças com 1.5 ou mais anos de idade.

**RESPEITE AS SEGUINTE ADVERTÊNCIAS E AVISOS PARA REDUZIR A PROBABILIDADE DE UMA LESÃO GRAVE OU FATAL. GUARDA ESTA FOLHA PARA REFERÊNCIA FUTURA.**



### AVISO: PERIGO DE ASFIXIA

Peças pequenas. Manter sempre a vigilância por parte de um adulto.

## PORTUGUÊS

## INSTRUÇÕES DE LIMPEZA

### Componentes Electrónicos:

- Não mergulhe em água ou deite líquido directamente sobre a unidade.
- Use um pano humedecido com solução de limpeza de detergente suave.

### Limpeza Geral:

- Utilize água ensaboada morna.
- Os pais devem lavar cuidadosamente os acessórios antes da utilização.

## INSTRUÇÕES DE ELIMINAÇÃO:

Recicle sempre que possível. A eliminação deve estar em conformidade com todas as regulações oficiais.

## IMPORTANTE:

- Não misture pilhas velhas e novas.
- Não misture tipos de pilhas diferentes.
- Insira as pilhas com a polaridade certa.
- Retire as pilhas gastas do brinquedo.
- Siga os avisos e recomendações do fabricante das pilhas.

**INSPECIONE ESTE PRODUTO ANTES DE CADA UTILIZAÇÃO. APORTE BEM AS LIGAÇÕES E SUBSTITUA OS COMPONENTES DANIFICADOS OU DESGASTADOS. CONTACTE A STEP2 COMPANYY PARA OBTEN PEÇAS DE SUBSTITUIÇÃO.**

## POLSKI

Produkt przeznaczony do użytku dla dzieci powyżej 1.5 roku życia.

**PRZESTRZEGANIE PONIŻSZYCH ZALECEŃ I OSTRZEŻEŃ ZMNIEJSZY PRAWDOPODOBIEŃSTWO ODNIESIENIA POWAŻNYCH LUB ŚMIERTELNYCH OBRAŻEŃ CIAŁA. ZACHOWAĆ TĘ INSTRUKCJĘ DO PÓŹNIEJSZYCH KONSULTACJI.**



### OSTRZEŻENIE! RYZYSKO ZADŁAWIENIA

małe części. Zapewnić nadzór osoby dorosłej nad dzieckiem przez cały czas.

## INSTRUKCJA CZYSZCZENIA

### Elementy elektroniczne:

- Nie zanurzać w wodzie ani nie rozpylać cieczy bezpośrednio na urządzenie.
- Wycierać szmatką zwilżoną łagodnym detergentem.

### Ogólne czyszczenie:

- Używać wody z dodatkiem mydła.
- Rodzice powinni dokładnie umyć akcesoria przed użyciem.

## INSTRUKCJA UTYLIZACJI:

Produkt należy zutylizować, jeśli to możliwe. Należy utylizować zgodnie z obowiązującymi, krajowymi przepisami.

## WAŻNE!

- Nie łączyć starych i nowych baterii.
- Nie łączyć baterii różnego typu.
- Włożyć baterie, zachowując prawidłową biegunowość.
- Wyjąć rozładowane baterie z zabawki.
- Przestrzegać ostrzeżeń i zaleceń producenta baterii.

**NALEŻY SPRAWDZAĆ PRODUKT PRZED KAŻDYM UŻYCIEM. MOCNO DOKRĘCIĆ POŁĄCZENIA I WYMIENIĆ USZKODZONE LUB ZUŻYTE CZĘŚCI. W CELU WYMIANY CZĘŚCI NALEŻY SKONTAKTOWAĆ SIĘ Z FIRMĄ STEP2.**

## DEUTSCHE

Geeignet für Kinder ab 1.5 Jahren.

**BEACHTEN SIE DIE FOLGENDEN HINWEISE UND WARNUNGEN, UM DAS RISIKO ERNSTER ODER TÖDLICHER VERLETZUNGEN ZU MINIMIEREN. BEWAHREN SIE DIESE ANWEISUNGEN AUF.**



### WARNUNG: ERSTICKUNGSGEFAHR

Kleine Teile. Nur zur Benutzung unter ständiger Aufsicht von Erwachsenen.

## REINIGUNGSANWEISUNGEN

### Elektronische Komponenten:

- Nicht in Wasser eintauchen oder mit Spritzwasser in Kontakt bringen.
- Verwenden Sie schonende Reinigungsmittel.
- Mit feuchtem Tuch abwischen.

### Reinigung allgemein:

- Verwenden Sie schonendes Seifenwasser.
- Eltern sollten die Teile vor dem Erstgebrauch abwaschen.

## DEUTSCHE

## ENTSORGUNGSANWEISUNGEN

Bitte geben Sie das Produkt zum Recycling, wenn möglich. Die Entsorgung muss gemäß behördlichen Regelungen erfolgen.

## WICHTIG

- Mischen Sie keine alten und neuen Batterien.
- Mischen Sie keine verschiedenen Batterietypen.
- Batterien müssen in der angegebenen Richtung eingegeben werden.
- Gebrauchte Batterien müssen aus dem Spielzeug entfernt werden.
- Beachten Sie die Warnungen und Empfehlungen des Batterieherstellers.

**PRÜFEN SIE DIESES PRODUKT VOR JEDER VERWENDUNG. ZIEHEN SIE SCHRAUBVERBINDUNGEN FEST AN UND ERSETZEN SIE BESCHÄDIGTE ODER ABGENUTZTE TEILE. KONTAKTIEREN SIE STEP2 BEZÜGLICH ERSATZTEILEN.**

## 中文

供 1.5 岁及以上的儿童使用。

阅读以下陈述和警告，减少严重或致命伤害发生的可能性。保存本说明书以供今后参考。



### 警告: 窒息危险

小部件。任何时候都需提供连续性的成人监护。

## 清洁指南

### 电子元件:

- 不要将其浸在水中或直接向部件上喷洒液体。
- 使用温和的洗涤剂用湿抹布擦拭。

### 般清洁:

- 使用温和的肥皂水。
- 家长应在使用前彻底清洗配件。

## 处理指南:

如可能，请回收利用。处理时必须遵守所有的政府规章。

## 电池安全信息:

- 不要混用新旧电池。
- 不要混用不同类型的电池。
- 以正确的极性插入电池。
- 从玩具中取出耗尽的电池。
- 遵循电池制造商的警告和建议。

每次使用前检查本产品。固定连接处，并换掉破损和磨损的部件。联系 Step2 有限责任公司获取替换零件。

## العربية

مخصص لاستخدام الأطفال من سن 5.1 سنوات فأعلى.

**قراءة بعناية الملاحظات والتحذيرات التالية لتقليل إمكانية التعرض لإصابة خطيرة أو مميتة. احتفظ بهذا الدليل للرجوع إليه في المستقبل.**

### تحذير:

### خطر الاختناق

الأجزاء الصغيرة. حرص على وجود إشراف مستمر من البالغين طوال الوقت.

## إرشادات التنظيف:

### المكونات الإلكترونية:

- لا تغطس الوحدة في الماء أو ترش سائل عليها مباشرة.

### تنظيف بشكل عام:

- استخدم محلول منظف مخفف.
- امسح الوحدة باستخدام قطعة قماش مبللة.
- يجب على الوالدين غسل الملحقات بعناية قبل الاستخدام.

### إرشادات التخلص من المنتج

الرجاء إعادة التدوير إن أمكن. يجب أن تتوافق طريقة التخلص من المنتج مع كل القوانين الحكومية.

## هام:

- لا تضع بطاريات قديمة وأخرى جديدة معًا.
- لا تجمع بين أنواع مختلفة من البطاريات.
- يجب وضع البطاريات تبعًا لاتجاه الأقطاب الصحيح.
- أزل البطاريات الفارغة من اللعبة.
- اتبع تحذيرات وتوصيات الجهة المصنعة فيما يخص البطاريات.

افحص المنتج قبل كل استخدام. اربط الصولتات بإحكام واستبدل المكونات التالفة أو البالية. اتصل بشركة Step2 لاستبدال الأجزاء.