



Town-to-Town™ XL Post-Mount Mailbox

Owner's Manual | le manuel du propriétaire | el manual del propietario



ENGLISH

THIS INSTRUCTION BOOKLET
CONTAINS **IMPORTANT**
SAFETY INFORMATION.

PLEASE READ AND KEEP FOR
FUTURE REFERENCE.

OBSERVE ALL STATEMENTS AND WARNINGS TO REDUCE
THE LIKELIHOOD OF SERIOUS OR FATAL INJURY.

CLEANING INSTRUCTIONS:

General Cleaning:

- Use a 50/50 mixture of white vinegar and water.

DISPOSAL INSTRUCTIONS:

Please recycle when possible. Disposal must be in compliance with
all government regulations.

U.S.A RESIDENTS ONLY:

CUSTOMERS ARE **REQUIRED** TO CONTACT THE LOCAL POST
OFFICE BEFORE INSTALLING THE MAILBOX TO ENSURE ITS CORRECT
PLACEMENT AND HEIGHT AT THE STREET. GENERALLY, MAILBOXES
ARE INSTALLED AT A HEIGHT OF 41 – 45 INCHES FROM THE ROAD
SURFACE TO EITHER THE INSIDE SURFACE OF THE MAILBOX THAT
THE MAIL IS PLACED ON BY THE CARRIER OR TO THE LOWEST EDGE
OF MAIL ENTRY (FOR LOCKED MAIL SLOT DESIGNS) AND ARE SET
BACK 6 – 8 INCHES **FROM THE FRONT FACE OF CURB OR ROAD
EDGE TO THE MAILBOX DOOR.**

**INSPECT THIS PRODUCT PERIODICALLY. REPLACE
DAMAGED OR WORN COMPONENTS.**

FRANÇAIS

CE LIVRET D'INSTRUCTIONS
CONTIENT DES INFORMATIONS
IMPORTANTES SUR LA SÉCURITÉ.

S'IL VOUS PLAÎT LIRE ET GARDER
POUR RÉFÉRENCE FUTURE.

RESPECTEZ LES ÉNONCÉS ET AVERTISSEMENTS SUIVANTS
POUR RÉDUIRE LA PROBABILITÉ DE BLESSURE GRAVE,
VOIRE MORTELLE.

INSTRUCTIONS DE NETTOYAGE :

Nettoyage général:

- Utilisez un mélange 50/50 de vinaigre blanc et d'eau.

INSTRUCTIONS DE MISE AU REBUT:

Veuillez recycler dans la mesure du possible. L'élimination doit être
conforme à toutes les lois nationales.

RÉSIDENTS DES ÉTATS-UNIS UNIQUEMENT:

LES CONSOMMATEURS **DOIVENT** COMMUNIQUER AVEC LE BUREAU DE
POSTE DE LEUR LOCALITÉ AVANT D'INSTALLER LEUR BOÎTE AUX LETTRES
AFIN DE S'ASSURER DU BON POSITIONNEMENT ET DE LA HAUTEUR
ADÉQUATE SUR LA RUE. LES BOÎTES AUX LETTRES SONT GÉNÉRALEMENT
INSTALLÉES À UNE HAUTEUR DE 104,14 À 114,3 cm ENTRE LA SURFACE DE
LA ROUTE ET SOIT 1) LA SURFACE INTÉRIEURE DE LA BOÎTE AUX LETTRES
SUR LAQUELLE EST PLACÉ LE COURRIER, OU 2) LE REBORD INFÉRIEUR DE
LA FENTE DE DÉPÔT DU COURRIER (DANS LE CAS DES BOÎTES AUX LETTRES
À FENTE VERROUILLÉES). **LA PORTE DE LA BOÎTE AUX LETTRES DOIT SE
SITUER À UNE DISTANCE DE 15 À 20 cm DU BORD DE LA ROUTE.**

**INSPECTEZ LE PRODUIT RÉGULIÈREMENT, REMPLACEZ
LES PIÈCES ENDOMMAGÉES OU ABIMÉES.**

ESPAÑOL

ESTE FOLLETO DE INSTRUCCIONES
CONTIENE INFORMACIÓN
IMPORTANTE DE SEGURIDAD.

POR FAVOR LEA Y CONSERVE PARA
FUTURAS REFERENCIAS.

RESPETE LAS SIGUIENTES RECOMENDACIONES Y
ADVERTENCIAS PARA DISMINUIR LA PROBABILIDAD DE
SUFRIR LESIONES GRAVES O MORTALES.

INSTRUCCIONES PARA LA LIMPIEZA:

Limpieza general:

- Use una mezcla 50/50 de vinagre blanco y agua.

INTRUCCIONES PARA LA ELIMINACIÓN:

Recicle los componentes si tiene la posibilidad. La eliminación de este
producto se debe realizar de conformidad con la Normativa Gubernamental.

PARA RESIDENTES DE EE.UU. SOLAMENTE:

LOS CLIENTES **DEBEN** PONERSE EN CONTACTO CON LA OFICINA DE
CORREOS LOCAL ANTES DE INSTALAR EL BUZÓN A FIN DE ASEGURAR
SU CORRECTA COLOCACIÓN Y ALTURA EN LA CALLE. EN GENERAL,
LOS BUZONES SE INSTALAN A UNA ALTURA DE 104,14 a 114,3 CM
(41 A 45 PULGADAS) DESDE LA SUPERFICIE DE LA CARRETERA A
LA SUPERFICIE INTERIOR DEL BUZÓN EN EL QUE EL CORREO ES
COLOCADO POR EL TRANSPORTISTA O EL BORDE INFERIOR DE
ENTRADA DEL CORREO (PARA LOS DISEÑOS DE RANURA DE CORREO
BLOQUEADA) Y SE COLOCAN DE 15,24 A 20,32 CM (6 A 8 PULGADAS)
HACIA ATRÁS **DESDE LA PARTE FRONTAL DE LA ACERA O DEL
BORDE DE LA CARRETERA A LA PUERTA DEL BUZÓN.**

**INSPECCIONE ESTE PRODUCTO PERIÓDICAMENTE.
SUSTITUYA LAS PIEZAS DAÑADAS O DESGASTADAS.**

Welcome to the Family

Step2®

Whether you're creating your dream backyard space or adding a timeless spin on your favorite outdoor places, Step2® is designed with your eye in mind. We invite you to mix and match our classic looks to create exactly what you're envisioning.

This item is the first step on your journey to making your complete outdoor vision a reality. Welcome to the Step2™ family. Pull up a chair and stay a while

- We're glad you're here.

Bienvenue dans la famille

Step2®

Step2® est conçu pour vous, que vous vouliez créer l'espace de jardin de vos rêves ou que vous ajoutiez une touche intemporelle à vos extérieurs préférés. Nous vous invitons à réagencer nos looks classiques afin de créer exactement ce que vous imaginez.

Cet article marque la première étape de votre voyage et vous permettra de concrétiser complètement la vision que vous avez de votre extérieur. Bienvenue dans la famille Step2®.

Asseyez-vous afin de vous poser un peu. C'est un plaisir de vous avoir à nos côtés.

Bienvenidos a la familia

Step2®

Ya sea que esté creando el espacio de sus sueños en el patio trasero o dando un giro atemporal a sus lugares favoritos al aire libre, Step2® está diseñado teniendo en cuenta su perspectiva. Le invitamos a mezclar y combinar nuestros diseños clásicos para crear exactamente lo que tenga en mente.

Este elemento es el primer paso de su viaje para hacer realidad su visión al completo de la vida al aire libre. Bienvenidos a la familia Step2®.

Tome una silla y quédese un rato, nos alegra que esté aquí.

Elevate your curb appeal by pairing your new mailbox with a high-quality STEP2® mail post!

STEP2® mail posts feature the beautiful look of wood craftsmanship without the maintenance.

Rehaussez votre attrait en associant votre nouvelle boîte aux lettres à un courrier postal STEP2® de haute qualité!

Les poteaux de courrier STEP2® présentent le magnifique aspect de l'artisanat du bois sans entretien.

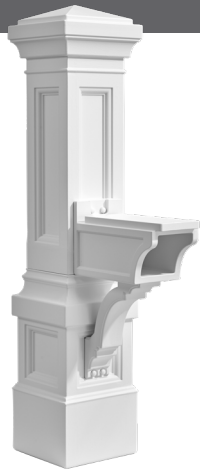
¡Mejore su atractivo exterior combinando su nuevo buzón con un correo postal de STEP2® de alta calidad!

Los postes de correo de STEP2® presentan el hermoso aspecto de la artesanía en madera sin el mantenimiento.



- No need to sand, stain, or paint.
- EverTough™ resin construction will last through rain, snow, and sun and will not chip, splinter, rust, or tarnish.
- Stainless Steel reinforcement bracket prevents mailbox from sagging.
- Installs easily over a standard 4x4 wooden post (not included).
- Made in the USA of US and imported parts.

This Town-to-Town mailbox fits most mailposts, including all STEP2® posts.



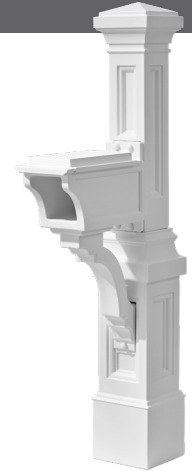
- Pas besoin de poncer, tacher ou peindre.
- La construction en résine EverTough™ résistera à la pluie, à la neige et au soleil et ne s'écaillera pas, ne se fendillera pas, ne rouillera pas et ne ternira pas.
- Le support de renfort en acier inoxydable empêche la boîte aux lettres de s'affaisser.
- S'installe facilement sur un poteau en bois 4x4 standard (non inclus).
- Fabriqué aux États-Unis à partir de pièces américaines et importées.

Cette boîte aux lettres de ville à ville s'adapte à la plupart des messages postaux, y compris tous les messages de STEP2®.



- No es necesario lijar, teñir o pintar.
- La construcción de resina EverTough™ durará a través de la lluvia, la nieve y el sol y no se astillará, astillará, oxidará ni empañará.
- El soporte de refuerzo de acero inoxidable evita que el buzón se combe.
- Se instala fácilmente sobre un poste de madera estándar de 4x4 (no incluido).
- Fabricado en EE. UU. De Estados Unidos y piezas importadas.

Este buzón de pueblo a pueblo se adapta a la mayoría de las publicaciones de correo, incluidas todas las publicaciones de STEP2®.

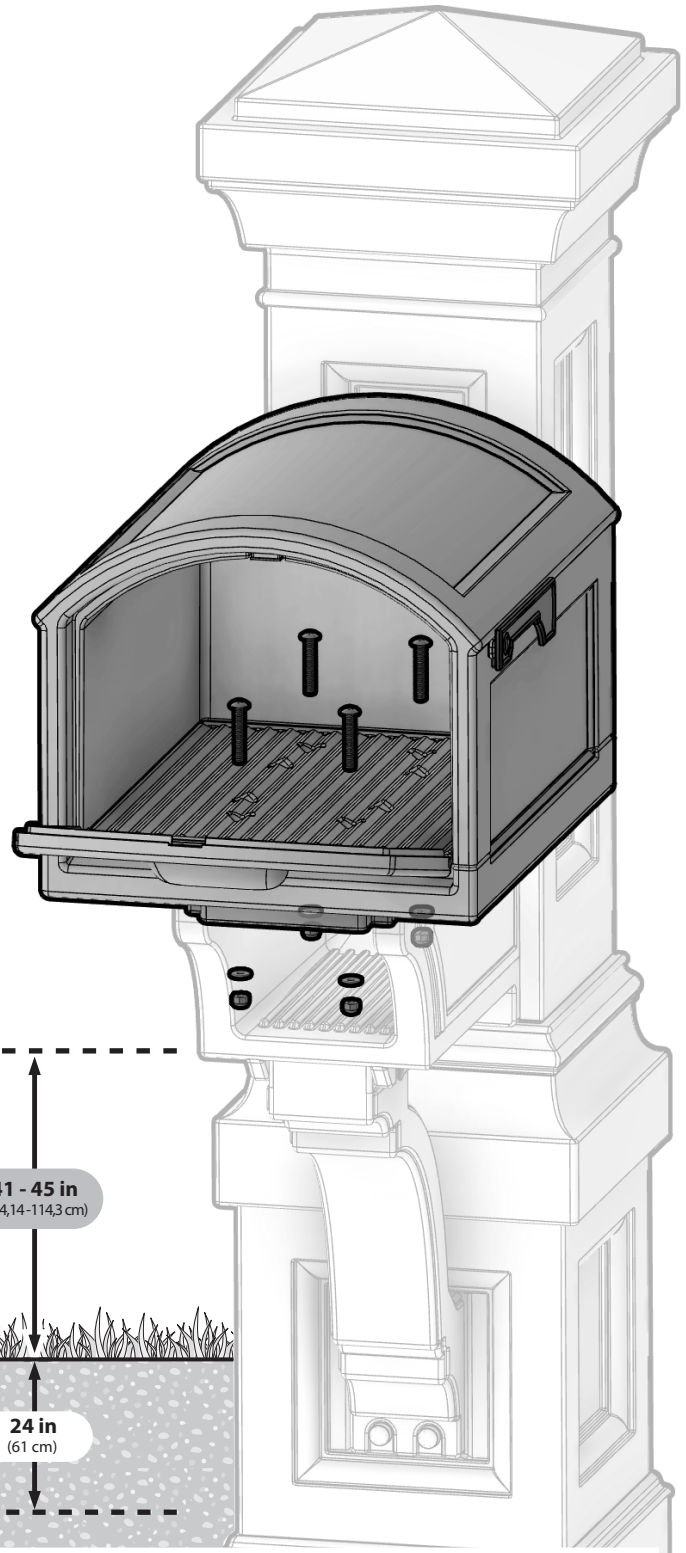
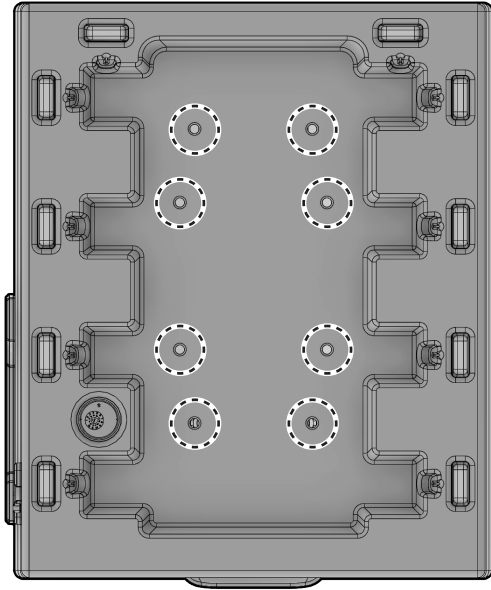


Mailbox Mounting | Boîte de Montage | Buzón de Montaje

Mailbox includes standard mounting holes designed for use with 1/4" truss head bolts (NOT INCLUDED). Follow all post manufacturer's mounting instructions and USPS mounting standards.

La boîte aux lettres comprend des trous de montage standard conçus pour être utilisés avec des boulons à tête bombée de 1/4 po (non inclus). Suivez toutes les instructions de montage des fabricants de poteaux et les normes de montage USPS.

El buzón incluye orificios de montaje estándar diseñados para usarse con pernos de cabeza segmentada de 1/4" (no incluidos). Siga todas las instrucciones de montaje de los fabricantes de postes y los estándares de montaje de USPS.



Mounting Hardware | Matériel de montage | Hardware de montaje

(NOT INCLUDED) | (NON INCLUS) | (NO INCLUIDO)

All STEP2® mail posts include mounting hardware. See previous page.

Tous les poteaux de courrier STEP2® incluent le matériel de montage. Voir page précédente.

Todos los postes de correo de STEP2® incluyen herrajes de montaje. Ver página anterior.



**Please,
Call Us First!**
DO NOT RETURN
TO STORE.

**N'hésitez pas à
nous appeler!**
NE RENVOYEZ PAS LE
PRODUIT AU MAGASIN.

**¡Antes De
Devolverlo Llámenos!**
NO REGRESE A
LA TIENDA.

The Step2 Company, LLC.

10010 Aurora-Hudson Rd.
Streetsboro, OH 44241 USA
1-800-347-8372
www.step2.com

©2022 All Rights Reserved.

Celebrate your outdoor spaces with / Célébrez vos espaces extérieurs avec / Celebre sus espacios al aire libre con

Step2®

Crafted from high-quality materials and featuring premium details and finishes, our Home products can be combined and complemented to suit any look you want.

Explore our entire line of outdoor products at step2.com.

Fabriqués à partir de matériaux de haute qualité et dotés de détails et de finitions haut de gamme, nos produits Home peuvent être combinés et complétés pour s'adapter à tous les looks que vous souhaitez.

Découvrez toute notre gamme de produits d'extérieur sur step2.com.

Fabricados con materiales de alta calidad y con detalles y acabados de primera calidad, nuestros productos para el hogar se pueden combinar y complementar para adaptarse a cualquier aspecto que desee.

Explore toda nuestra línea de productos para exteriores en step2.com.



*Just Chillin
Patio Table & Ice Bin™*



*Longhorn
Firewood Rack™*



*Atherton
Raised Planter Box™*



*Vero Pool
Lounger™*



*Bridgeview
Tall Planter™*



*Flip
Seat™*



[www.step2.com
/home-patio](http://www.step2.com/home-patio)