



# Lakewood Raised Planter™

Assembly Instructions

Instructions de montage | Instrucciones de montaje



[youtube.com/step2assembly](https://youtube.com/step2assembly)

Scan for assembly video.

Recherchez la vidéo d'assemblage.

Escanee para ver el video de ensamble.

## ENGLISH

THIS INSTRUCTION BOOKLET CONTAINS **IMPORTANT** SAFETY INFORMATION.

PLEASE READ AND KEEP FOR FUTURE REFERENCE.

OBSERVE ALL STATEMENTS AND WARNINGS TO REDUCE THE LIKELIHOOD OF SERIOUS OR FATAL INJURY.

### INSTALLATION

- Maximum total soil weight: 20 lbs. (9.07 kg). 6.7 lbs (3.03 kg) per tray.
- **DO NOT** remove any screws once installed. For disassembly, only remove parts not secured by screws.
- **DO NOT** over-tighten screws or they will not hold parts together appropriately.
- Take notice that screws are designed to pierce the plastic and form their own threads.

### CLEANING INSTRUCTIONS:

#### General Cleaning:

- Use a 50/50 mixture of white vinegar and water.

### DISPOSAL INSTRUCTIONS:

Please recycle when possible. Disposal must be in compliance with all government regulations.

INSPECT THIS PRODUCT PERIODICALLY. REPLACE DAMAGED OR WORN COMPONENTS.

## FRANÇAIS

CE LIVRET D'INSTRUCTIONS CONTIENT DES INFORMATIONS **IMPORTANTES** SUR LA SÉCURITÉ.

S'IL VOUS PLAÎT LIRE ET GARDER POUR RÉFÉRENCE FUTURE.

RESPECTEZ LES ÉNONCÉS ET AVERTISSEMENTS SUIVANTS POUR RÉDUIRE LA PROBABILITÉ DE BLESSURE GRAVE, VOIRE MORTELLE.

### INSTALLATION

- Poids total du sol: 9,07 kg (20 lb). 3,03 kg (6,7 lb) par plateau.
- **NE PAS** retirer les vis une fois l'unité assemblée. Pour désassembler l'unité, retirer uniquement les pièces qui ne sont pas fixées avec des vis.
- **NE PAS** trop serrer les vis, sinon celles-ci ne sont pas en mesure de maintenir les pièces ensemble de manière adéquate.
- Veuillez prendre note que les vis sont conçues pour percer le plastique et former leur propre filetage.

### INSTRUCTIONS DE NETTOYAGE :

#### Nettoyage général:

- Utilisez un mélange 50/50 de vinaigre blanc et d'eau.

### INSTRUCTIONS DE MISE AU REBUT:

Veuillez recycler dans la mesure du possible. L'élimination doit être conforme à toutes les lois nationales.

INSPECTEZ LE PRODUIT RÉGULIÈREMENT, REMPLACEZ LES PIÈCES ENDOMMAGÉES OU ABIMÉES.

## ESPAÑOL

ESTE FOLLETO DE INSTRUCCIONES CONTIENE INFORMACIÓN **IMPORTANTE** DE SEGURIDAD.

POR FAVOR LEA Y CONSERVE PARA FUTURAS REFERENCIAS.

RESPETE LAS SIGUIENTES RECOMENDACIONES Y ADVERTENCIAS PARA DISMINUIR LA PROBABILIDAD DE SUFRIR LESIONES GRAVES O MORTALES.

### INSTALACIÓN

- Peso total máximo del suelo: 9,07 kg (20 lb). 3,03 kg (6,7 lb) por bandeja.
- **NO** quite ningún tornillo una vez que se haya montado. Para desmontar, retire solo las piezas que no estén atornilladas.
- **NO** apriete los tornillos en exceso, ya que las piezas no quedarían unidas de manera adecuada.
- Los tornillos están diseñados para perforar el plástico y formar sus propias roscas.

### INSTRUCCIONES PARA LA LIMPIEZA:

#### Limpieza general:

- Use una mezcla 50/50 de vinagre blanco y agua.

### INTRUCCIONES PARA LA ELIMINACIÓN:

Recicle los componentes si tiene la posibilidad. La eliminación de este producto se debe realizar de conformidad con la Normativa Gubernamental.

INSPECCIONE ESTE PRODUCTO PERIÓDICAMENTE. SUSTITUYA LAS PIEZAS DAÑADAS O DESGASTADAS.

---

# Welcome to the **Step2™ Family**

Whether you're creating your dream backyard space or adding a timeless spin on your favorite outdoor places, Kingsley Park™ is designed with your eye in mind. We invite you to mix and match our classic looks to create exactly what you're envisioning.

This item is the first step on your journey to making your complete outdoor vision a reality. Welcome to the Kingsley Park™ family. Pull up a chair and stay a while - We're glad you're here.

---

# Bienvenue dans la famille **Step2™**

Kingsley Park™ est conçu pour vous, que vous vouliez créer l'espace de jardin de vos rêves ou que vous ajoutiez une touche intemporelle à vos extérieurs préférés. Nous vous invitons à réagencer nos looks classiques afin de créer exactement ce que vous imaginez.

Cet article marque la première étape de votre voyage et vous permettra de concrétiser complètement la vision que vous avez de votre extérieur. Bienvenue dans la famille Kingsley Park™. Asseyez-vous afin de vous poser un peu. C'est un plaisir de vous avoir à nos côtés.

---

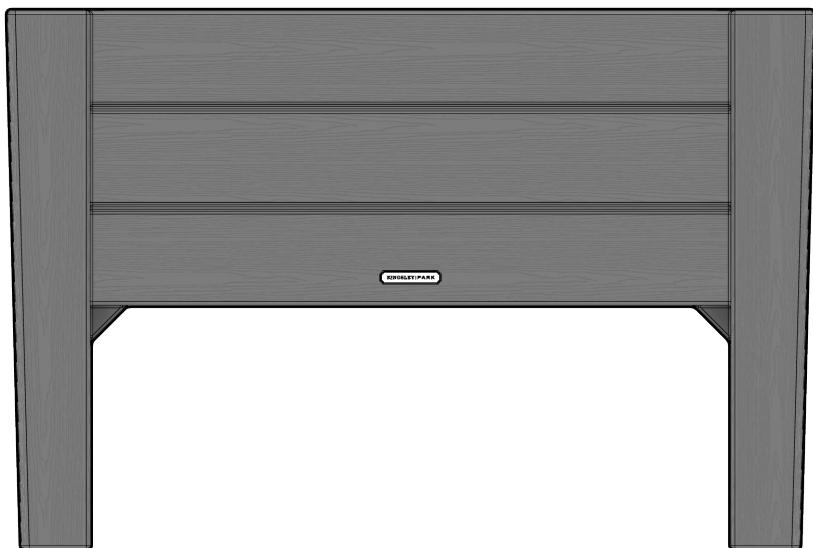
# Bienvenidos a la familia **Step2™**

Ya sea que esté creando el espacio de sus sueños en el patio trasero o dando un giro atemporal a sus lugares favoritos al aire libre, Kingsley Park™ está diseñado teniendo en cuenta su perspectiva. Le invitamos a mezclar y combinar nuestros diseños clásicos para crear exactamente lo que tenga en mente.

Este elemento es el primer paso de su viaje para hacer realidad su visión al completo de la vida al aire libre. Bienvenidos a la familia Kingsley Park™. Tome una silla y quédese un rato, nos alegra que esté aquí.

# Parts | Les Pièces | Pareds

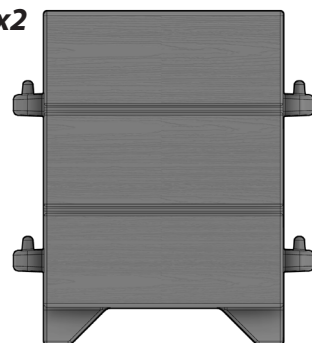
A1



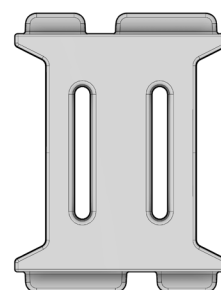
A2



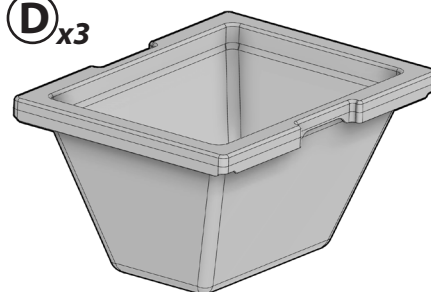
B x2



C



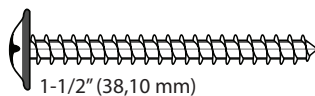
D x3



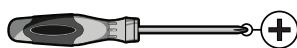
E x2



F x20



**REQUIRED (Not Included) | REQUIS (Non inclus) | NECESARIO (No incluido)**



Two people required.  
Deux personnes nécessaires.  
Se requieren dos personas.

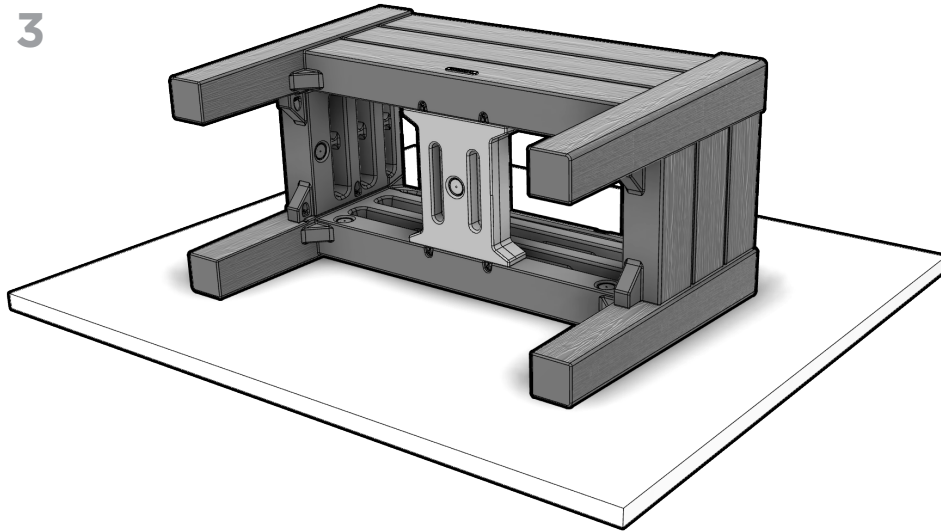
# Assembly Note | Note de Montage | Nota de Montaje

Recommended assembly: On side for Steps 1-3. Upside down for steps 4-6.. Stand upright for steps 7-14.

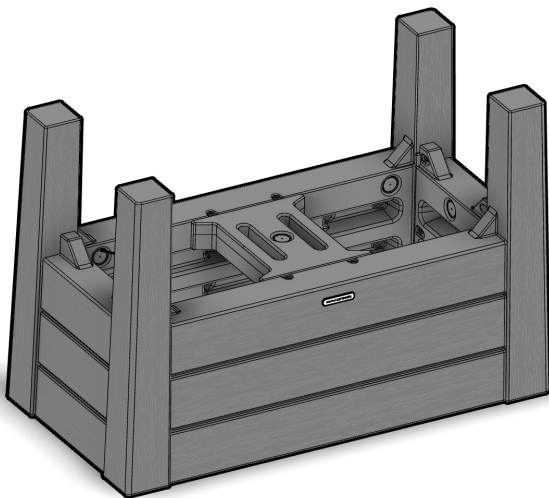
Assemblage recommandé : sur le côté pour les étapes 1 à 3. À l'envers pour les étapes 4 à 6. Tenez-vous droit pour les étapes 7 à 14.

Montaje recomendado: en el lateral para los pasos 1-3. Al revés para los pasos 4-6. Párese derecho para los pasos 7-14.

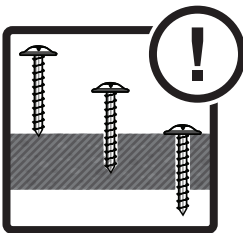
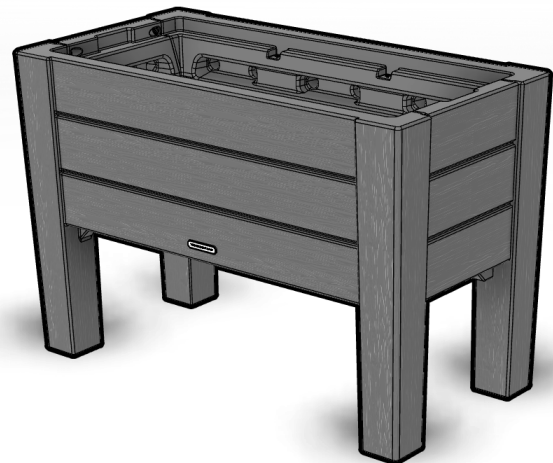
## Steps 1 - 3



## Steps 4 - 6



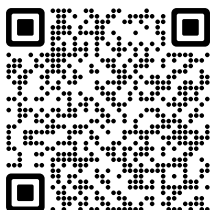
## Steps 7 - 14



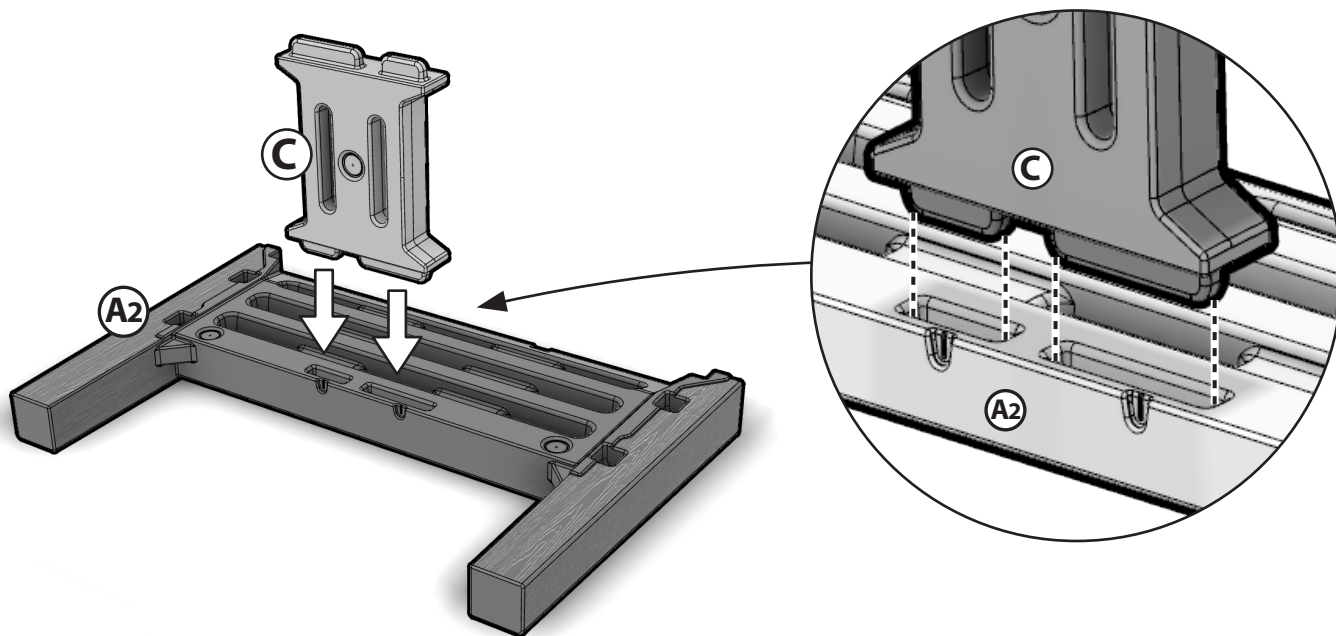
**PLEASE NOTE:** Product has no holes. Screws form their own. Apply pressure. Scan QR code for screw installation tips.

**VEUILLEZ NOTER :** Le produit n'a pas de trou. Les vis formeront leurs propres trous. Appliquez une pression. Scannez le code QR pour obtenir des conseils sur l'installation des vis.

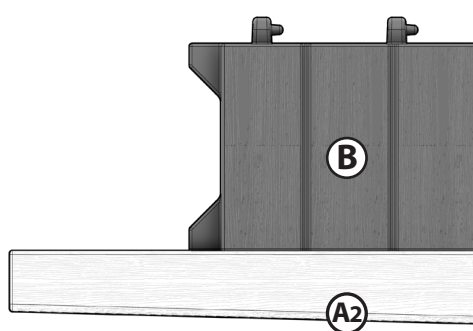
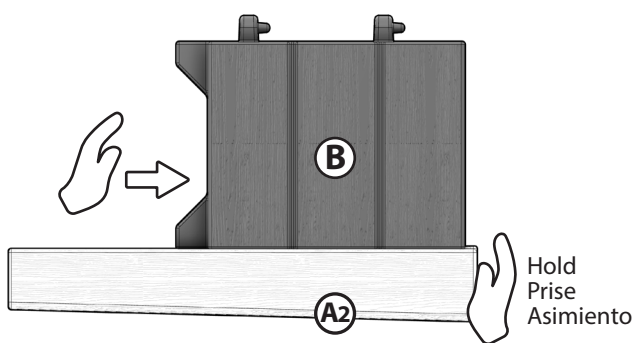
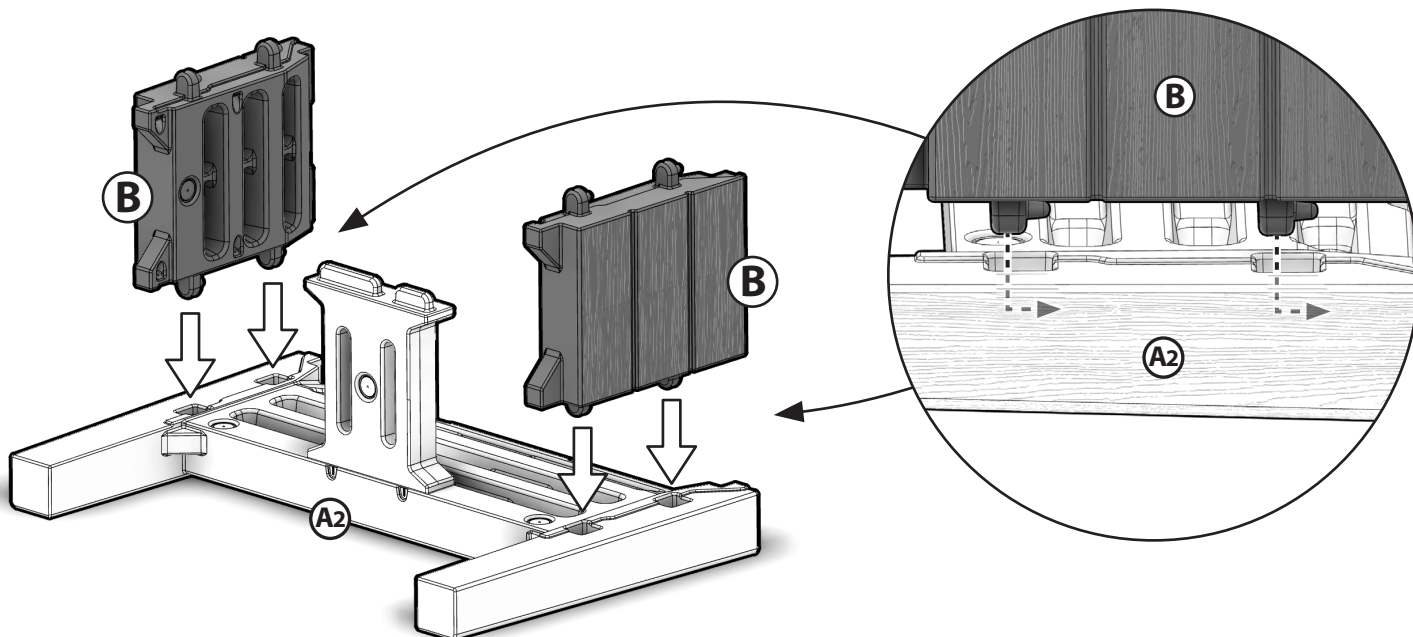
**POR FAVOR, TENGA EN CUENTA QUE:** El producto no tiene orificios. Los tornillos forman sus propios orificios. Ejerza presión. Escanee el código QR para obtener consejos sobre la instalación de tornillos.



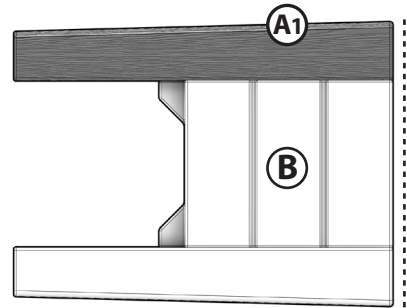
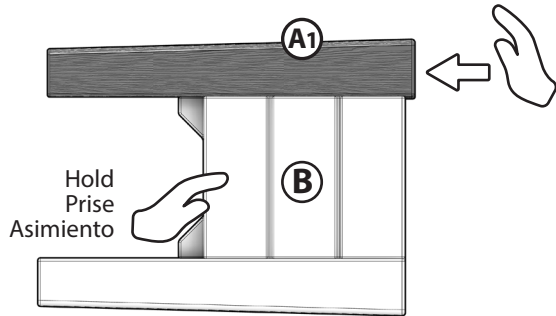
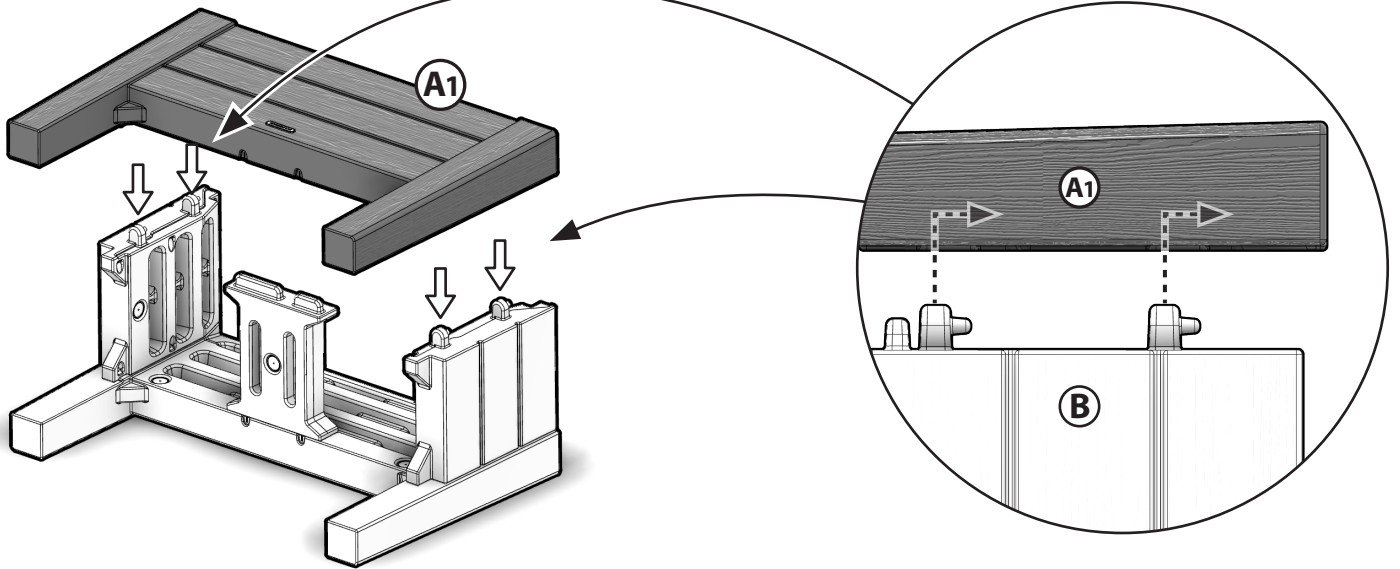
1



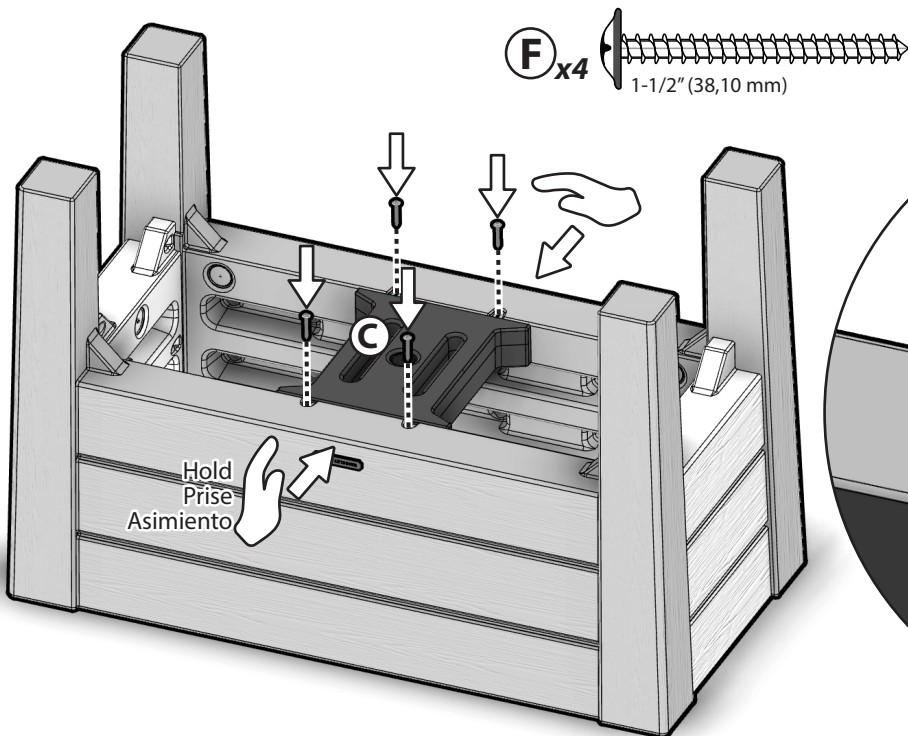
2



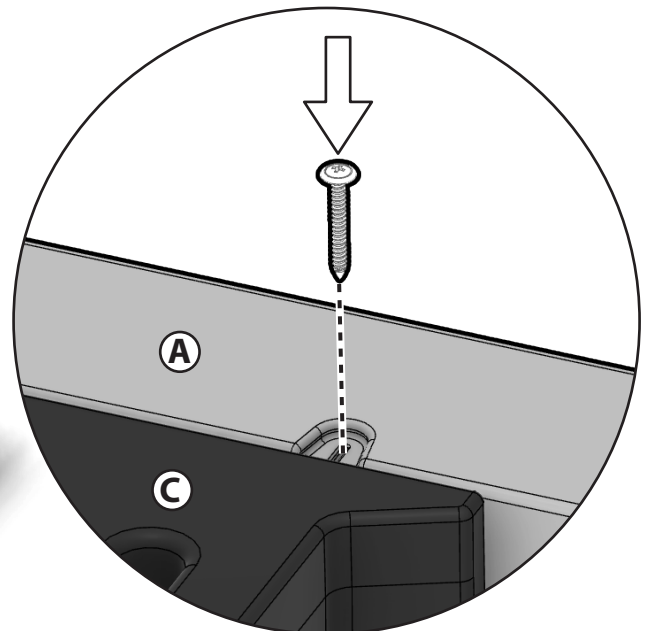
3



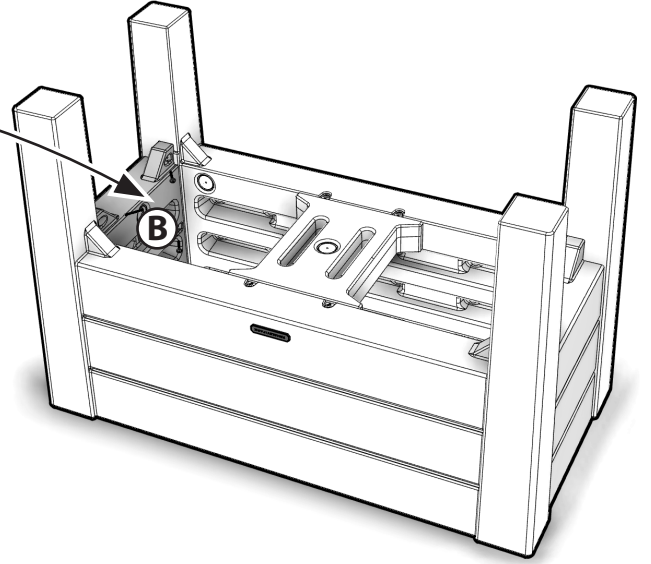
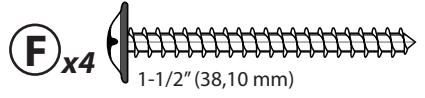
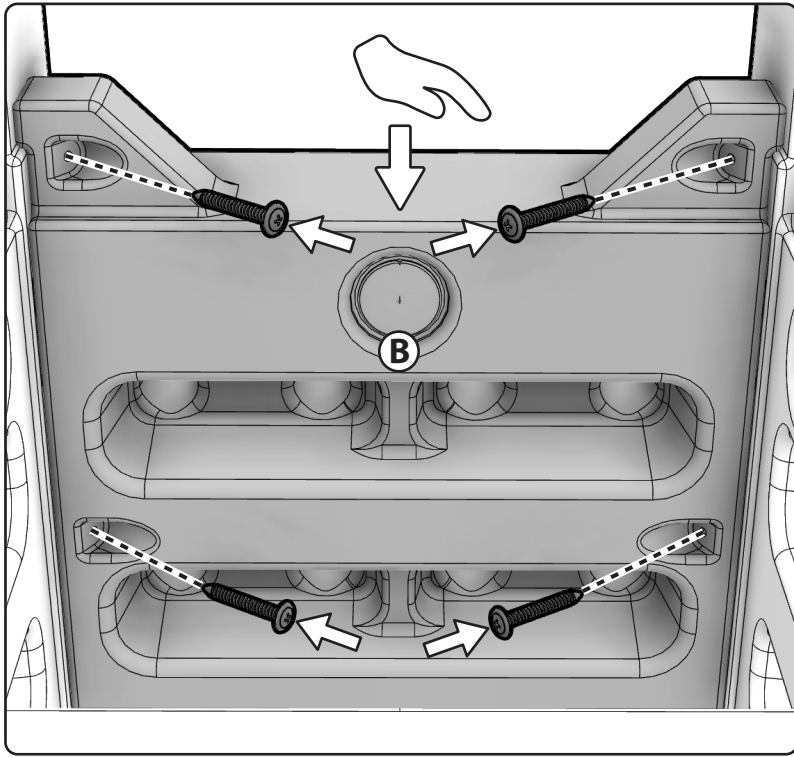
4



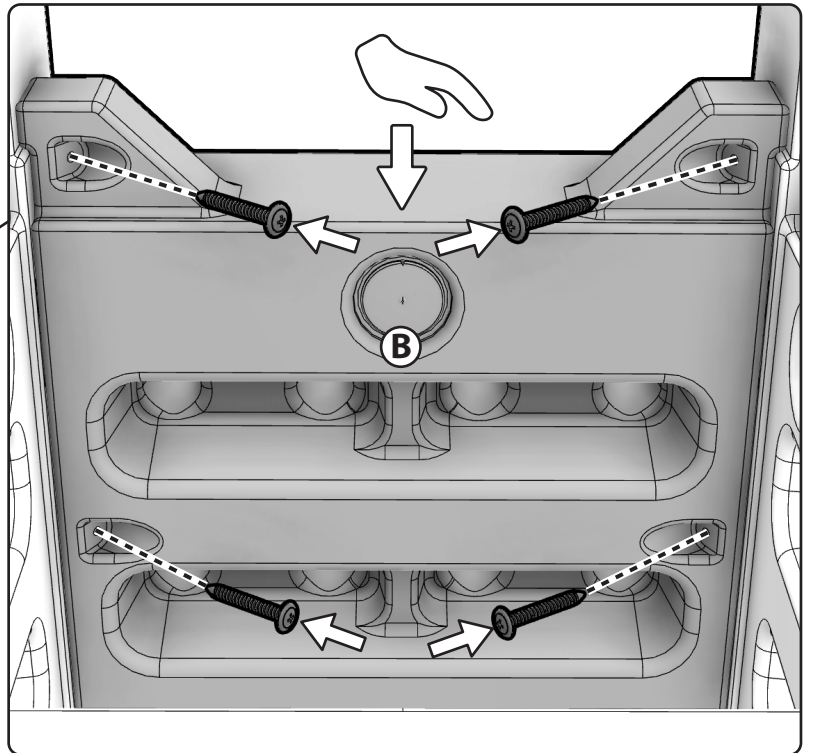
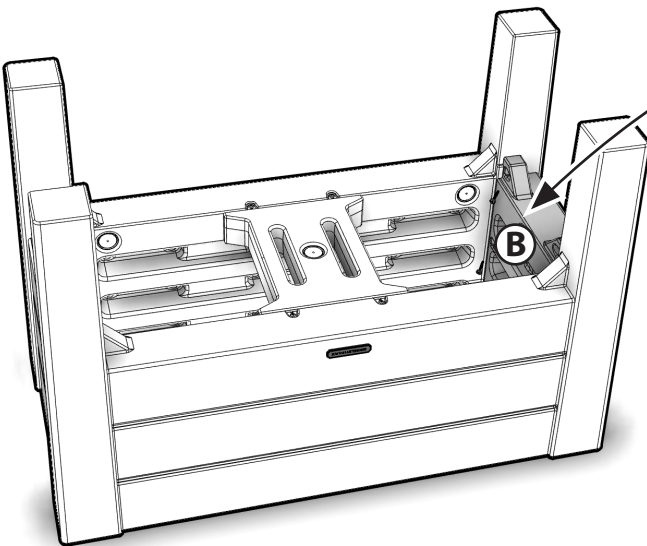
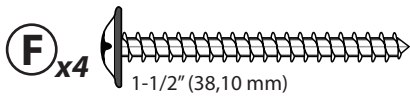
**F** x4 1-1/2" (38,10 mm)



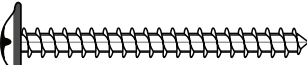
5

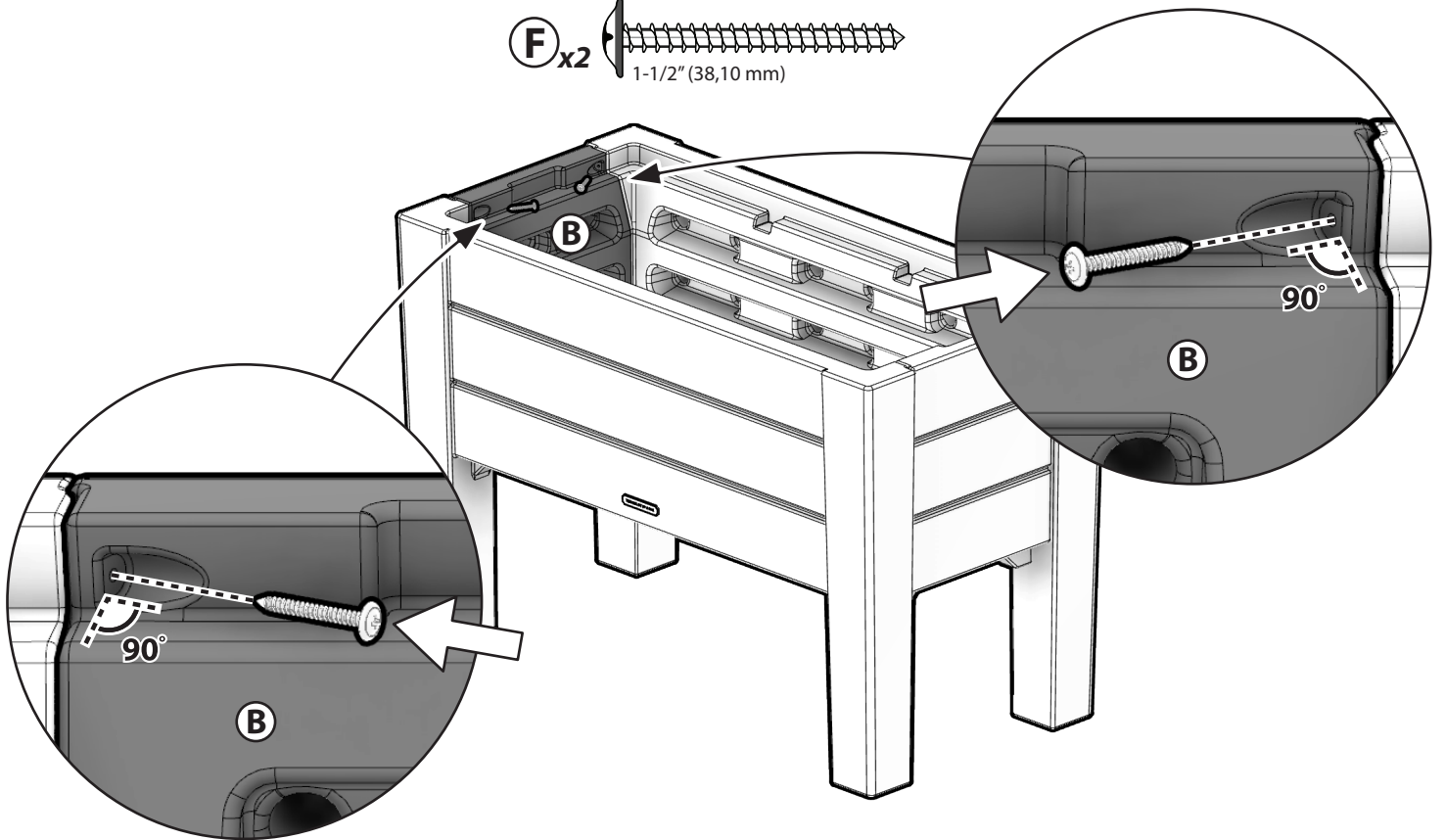


6

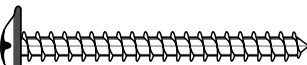


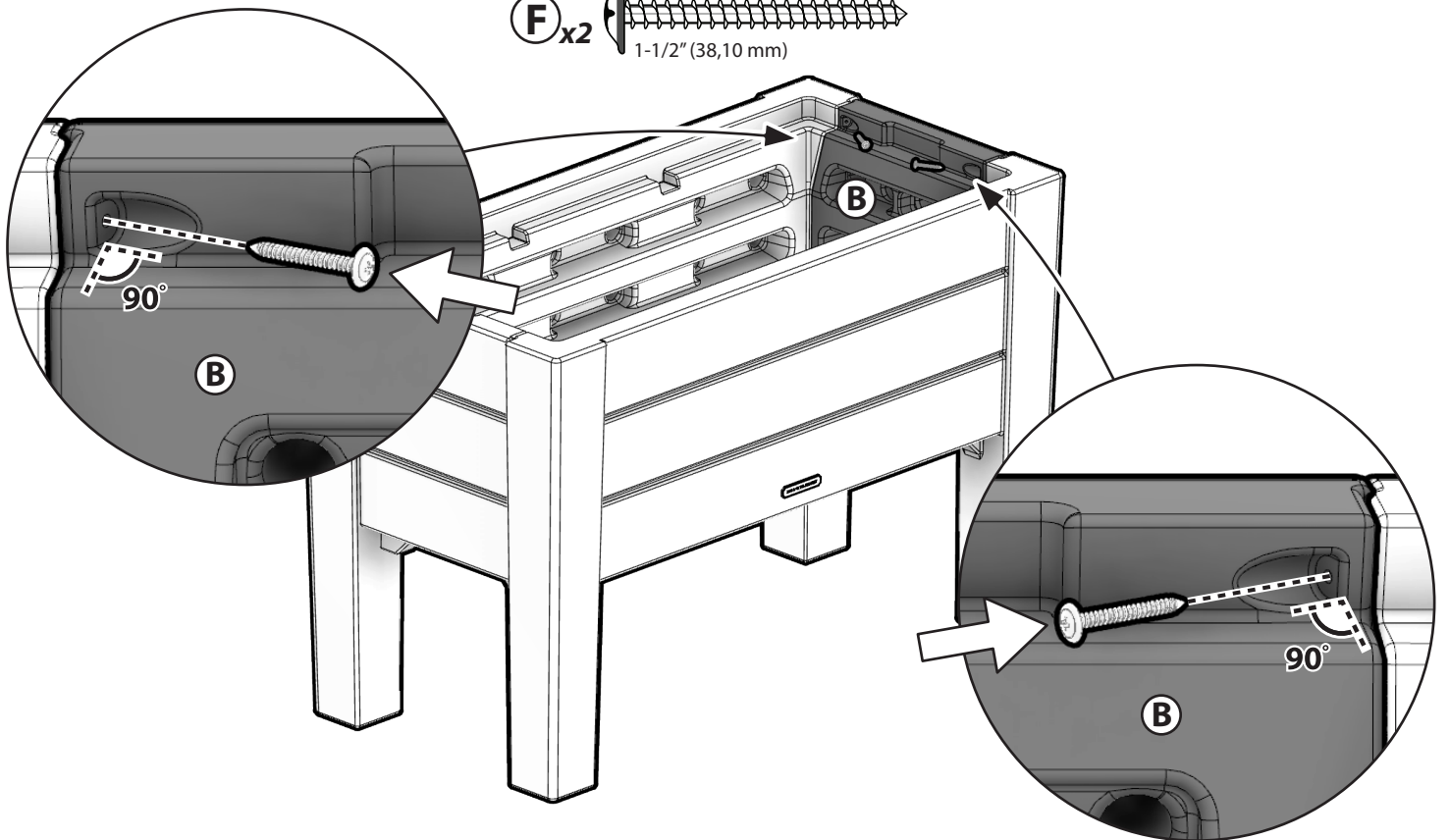
7

**F** x2   
1-1/2" (38,10 mm)



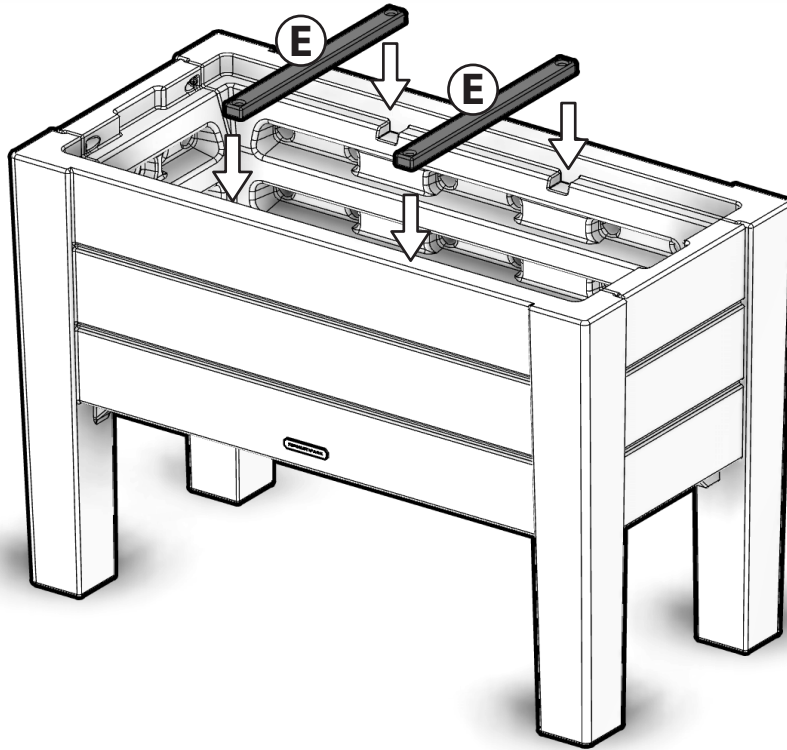
8

**F** x2   
1-1/2" (38,10 mm)

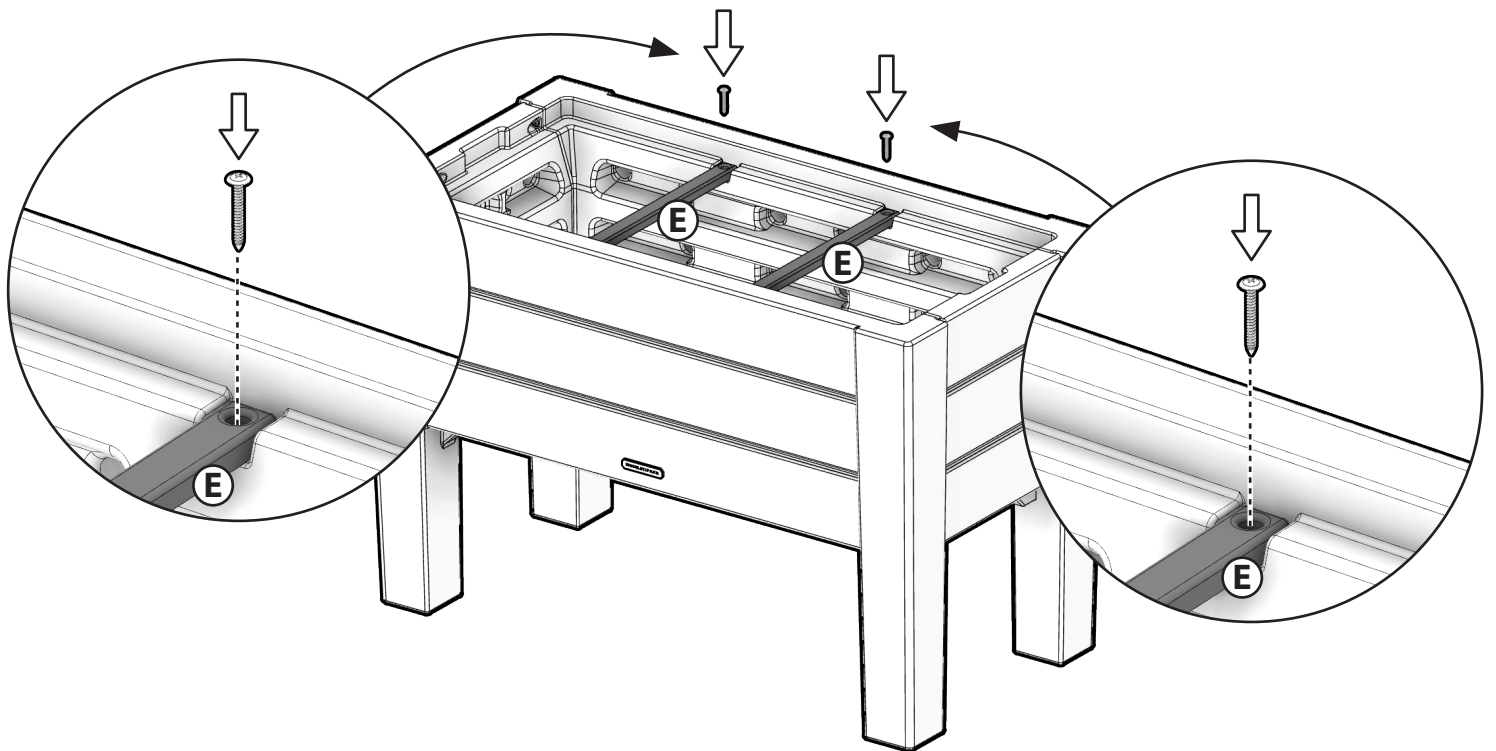
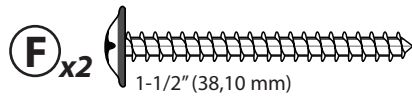




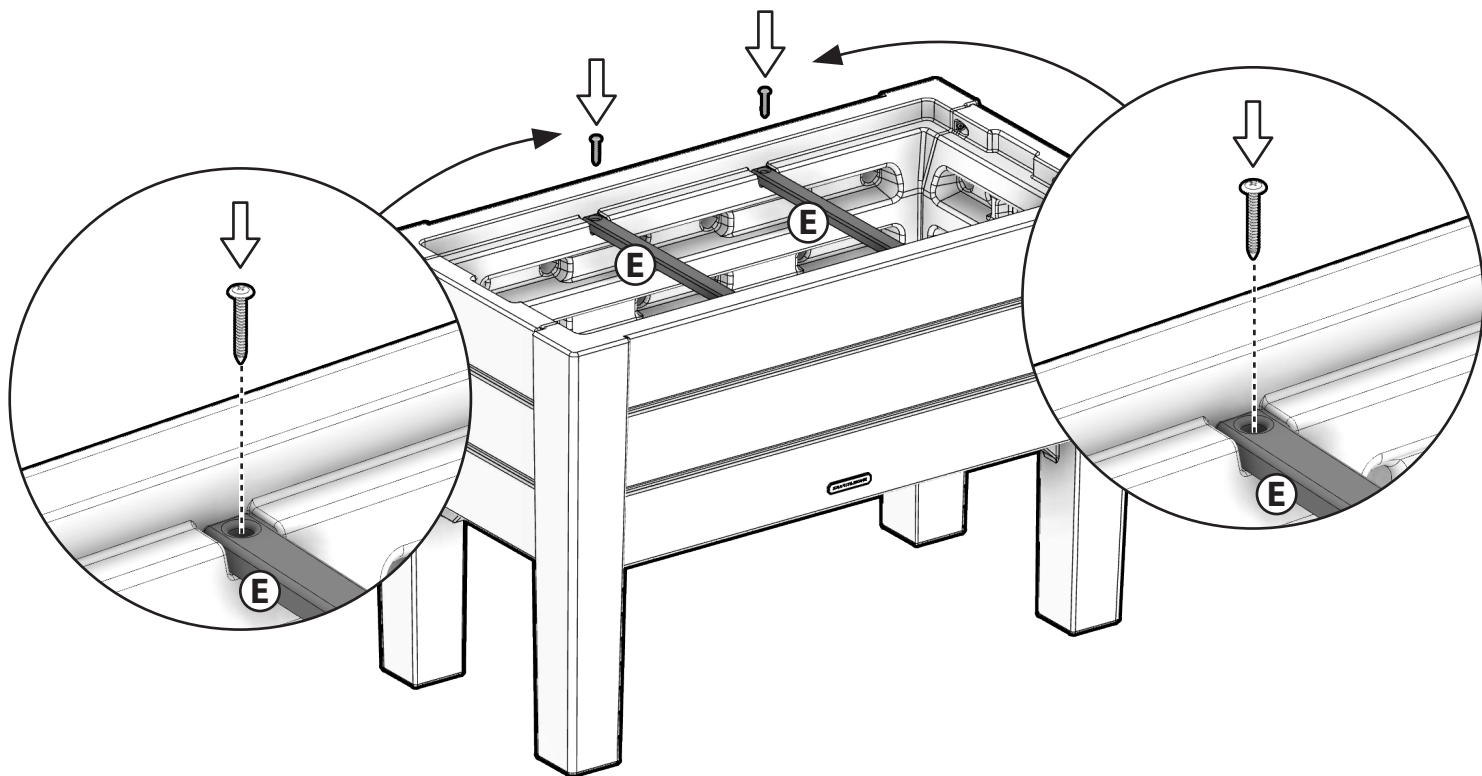
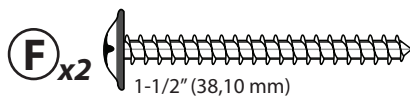
9



10



# 11



# 12 - Optional | Optional | Optional

To prevent water stains and damage, drainage holes have not been added to the planter trays out of the box.

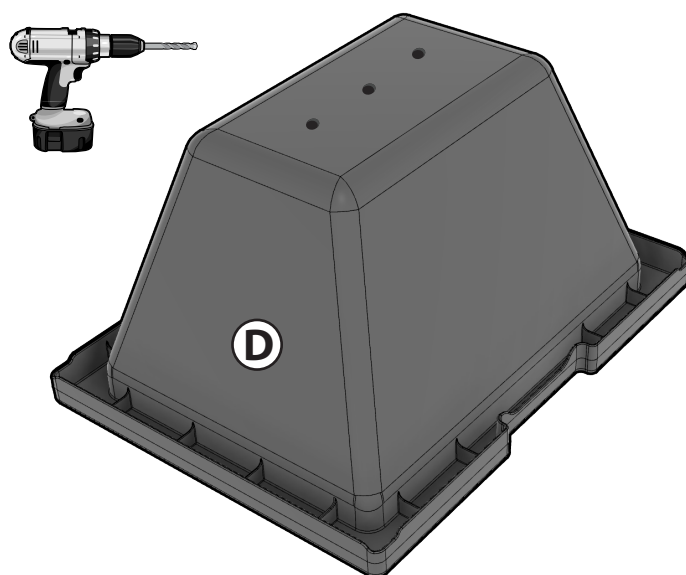
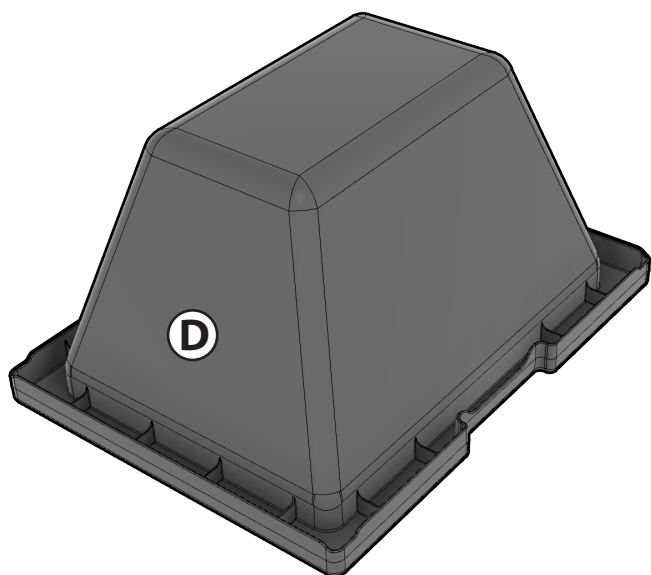
Drainage holes can be drilled into bottom of trays if desired.

Pour éviter les taches d'eau et les dommages, aucun trou de drainage n'a été ajouté aux bacs de la jardinière hors de la boîte.

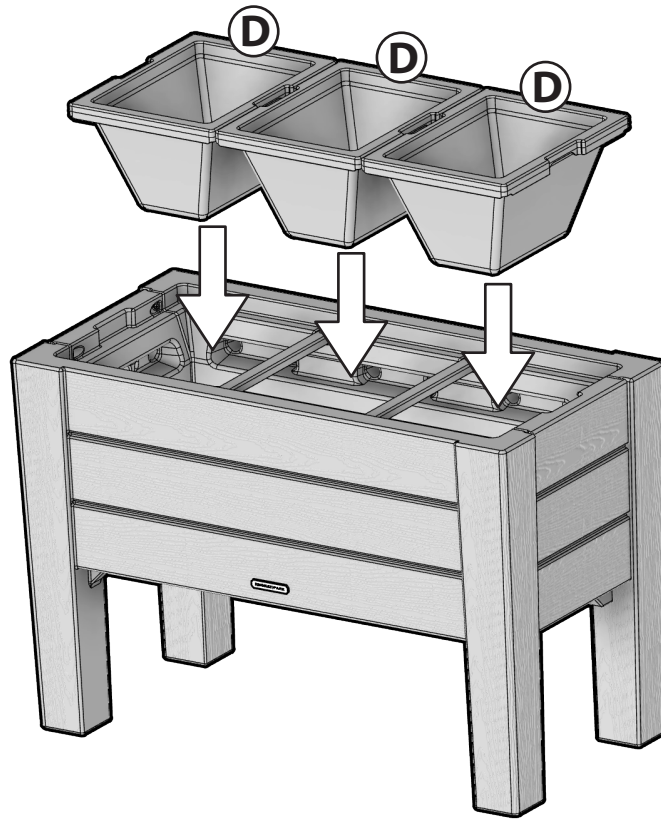
Des trous de drainage peuvent être percés au fond des plateaux si vous le souhaitez.

Para evitar manchas y daños por agua, no se han agregado agujeros de drenaje a las bandejas de la sembradora fuera de la caja.

Se pueden perforar orificios de drenaje en el fondo de las bandejas si se desea.



# 13

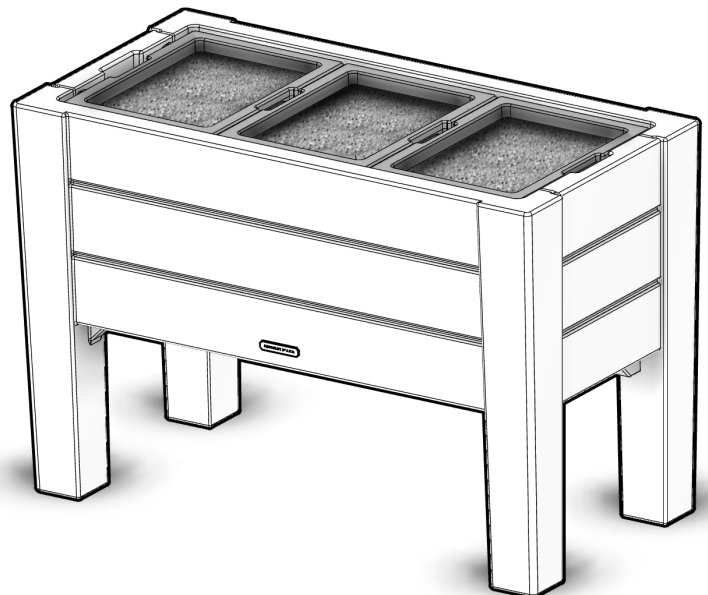
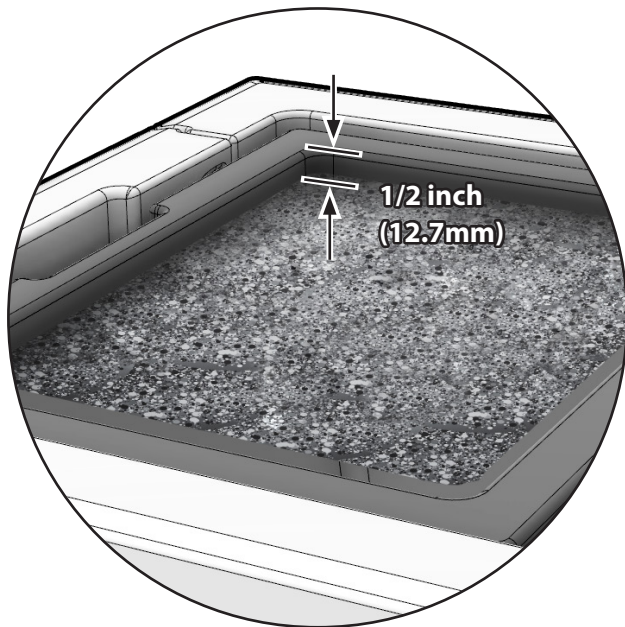


# 14

Fill with soil to about 1/2 inch (12.7mm) from the top lip of the tray.

Remplissez de terre jusqu'à environ 12,7 mm (1/2 pouce) de la lèvre supérieure du plateau.

Rellene con tierra hasta aproximadamente 12.7 mm (1/2 pulgada) desde el borde superior de la bandeja.





Celebrate your outdoor spaces with / Célébrez vos espaces extérieurs avec / Celebre sus espacios al aire libre con

# Step2<sup>®</sup>

Crafted from high-quality materials and featuring premium details and finishes, our line of classic looks can be selected, combined and complemented to suit any look you want.

Explore our entire line of outdoor products at [step2.com](http://step2.com).

Fabriquée à partir de matériaux de haute qualité et mettant en scène des détails et des finitions de qualité supérieure, notre ligne classique peut être sélectionnée, combinée et complétée afin de s'adapter à tous les looks que vous souhaitez.

Découvrez toute notre gamme de produits d'extérieur sur [step2.com](http://step2.com).

Elaborada con materiales de alta calidad y con detalles y acabados de primera calidad, nuestra línea de estilos clásicos puede ser seleccionada, combinada y complementada para adaptarse a cualquier diseño que desee.

Explore toda nuestra línea de productos para exteriores en [step2.com](http://step2.com).



5352  
Bridgeview  
Tall Planter™



5358  
Longhorn  
Firewood Rack™



5008 / 5371 / 5351  
Atherton  
Raised Planter Box™



5183  
Just Chillin  
Patio Table & Ice Bin™



5360  
Flip  
Seat™

