



Fernway Rain Barrel™ 50 Gallon

Owner's Manual
Le Manuel du Propriétaire / El Manual del Proprietario



TEFLON TAPE / RUBAN TEFLON / CINTA DE TEFLÓN

ENGLISH

⚠ WARNING:

- **USE CAUTION** - Rainwater can collect bacteria, viruses, parasites, and other contaminants from roofs and animal waste.
- **Do Not** allow hose to create a tripping hazard.
- **Do Not** use water for drinking, cooking, or bathing
- Make sure barrel is placed on level ground to avoid tipping.

PRODUCT INFORMATION:

General Cleaning:

- Use a 50/50 mixture of white vinegar and water.
- for tougher dirt, you can use a cleaning eraser.

FRANÇAIS

⚠ MISE EN GARDE:

- **SOYEZ PRUDENTS** - L'eau de pluie peut collecter des bactéries, des virus, des parasites et d'autres contaminants provenant des toits et des déchets animaux.
- **Ne laissez pas** le tuyau créer un risque de trébuchement.
- **N'utilisez pas** l'eau pour boire, cuisiner ou vous baigner.
- **Assurez-vous** que le baril est placé sur un sol plat pour éviter tout basculement.

INSTRUCTIONS DE NETTOYAGE:

Nettoyage général:

- Utilisez un mélange 50/50 de vinaigre blanc et d'eau.
- pour les saletés plus tenaces, vous pouvez utiliser une gomme de nettoyage.

ESPAÑOL

⚠ ADVERTENCIA:

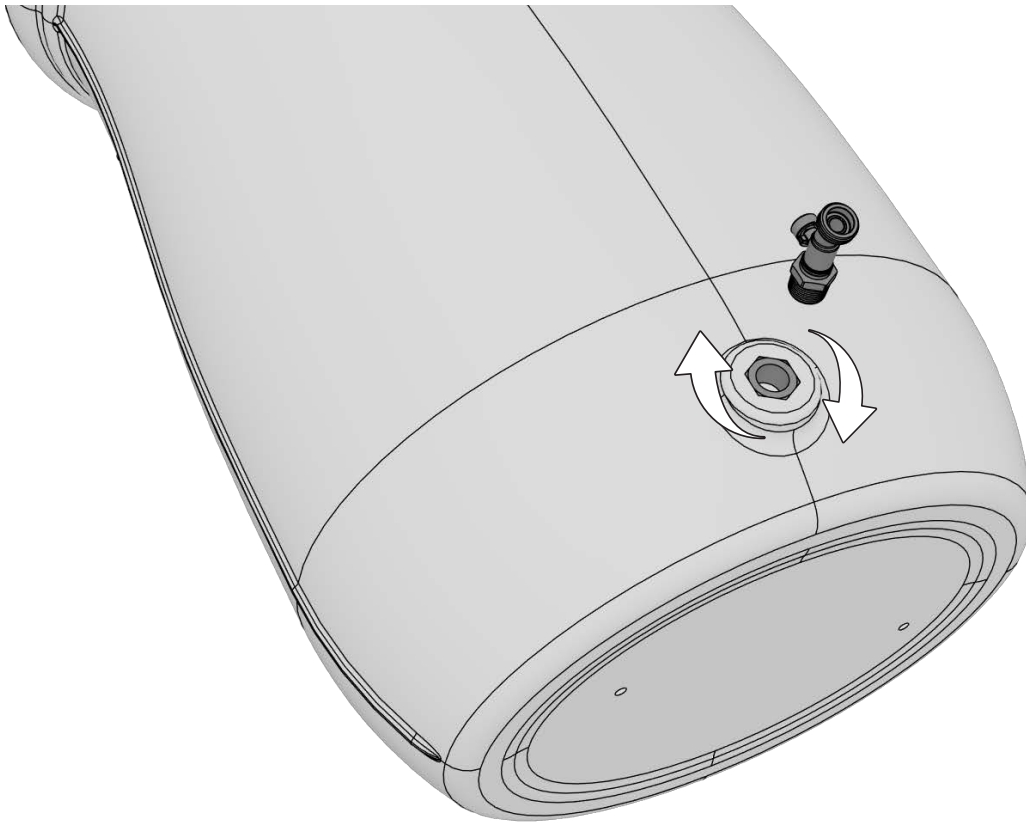
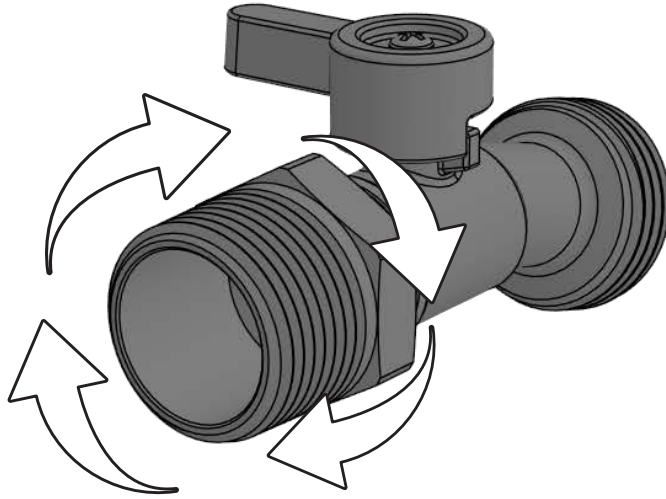
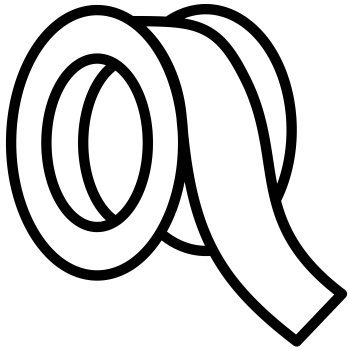
- **TENGA PRECAUCIÓN:** El agua de lluvia puede acumular bacterias, virus, parásitos y otros contaminantes de los techos y desechos animales.
- No permita que la manguera cree un peligro de tropiezo.
- No utilice agua para beber, cocinar o bañarse.
- Asegúrese de que el barril esté colocado sobre una superficie nivelada para evitar que se vuelque.

INSTRUCCIONES PARA LA LIMPIEZA:

Limpeza general:

- Use una mezcla 50/50 de vinagre blanco y agua.
- para la suciedad más resistente, puede usar un borrador de limpieza

- **Wrap spigot in provided Teflon tape in clockwise rotation.**
- **Enroulez le robinet dans le ruban téflon fourni en rotation dans le sens des aiguilles d'une montre.**
- **Envuelva la espiga con la cinta de teflón provista girándola en el sentido de las agujas del reloj.**



- **Insert spigot into barrel and tighten.**
- **Insérez le robinet dans le canon et serrez.**
- **Inserte la espiga en el cañón y apriétela.**