



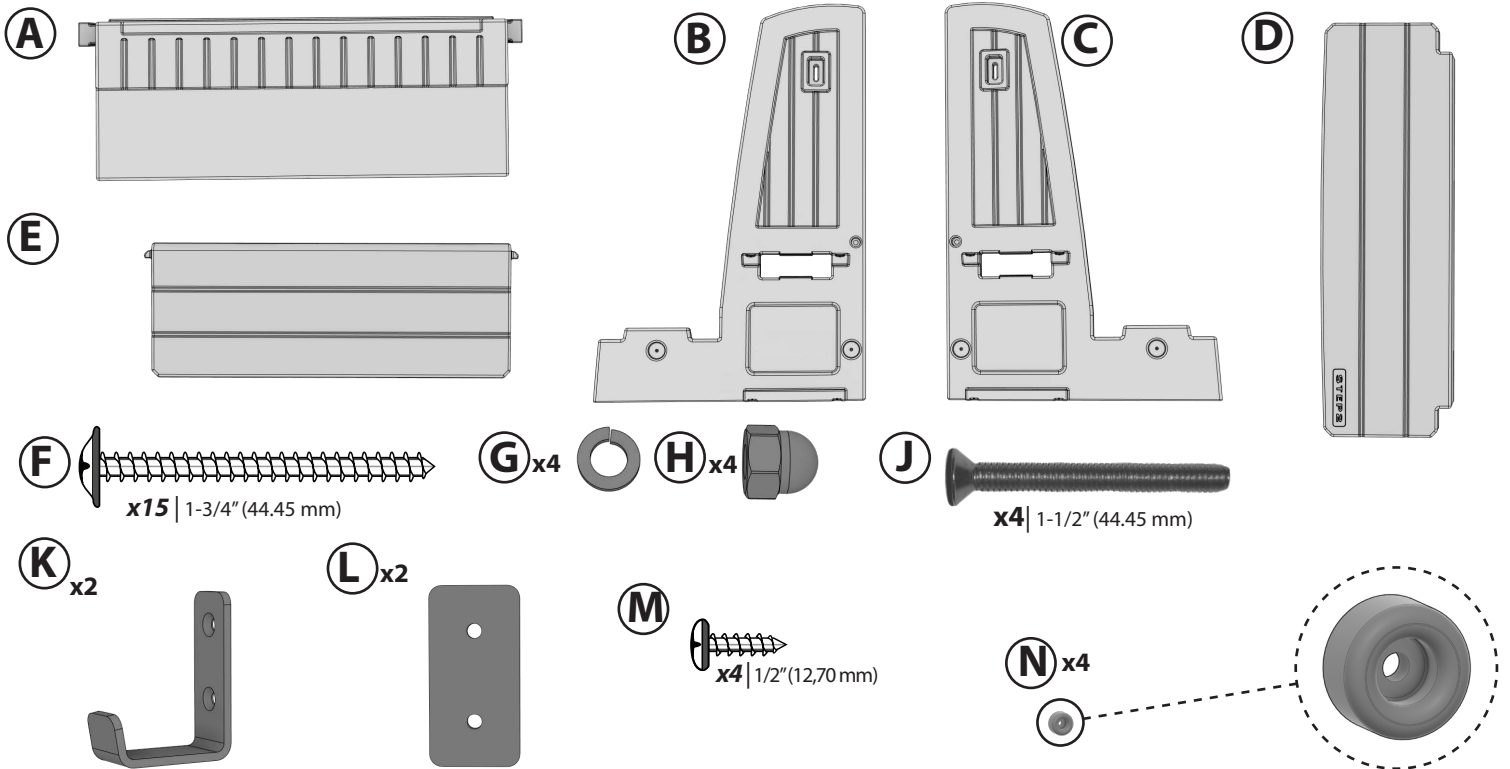
# Hot Tub Storage Steps with Handrails™

Assembly Instructions

Instructions de montage / Instrucciones de montaje



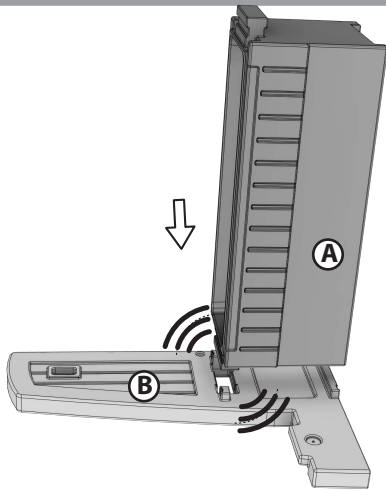
## INCLUDED INCLUS | INCLUIDO



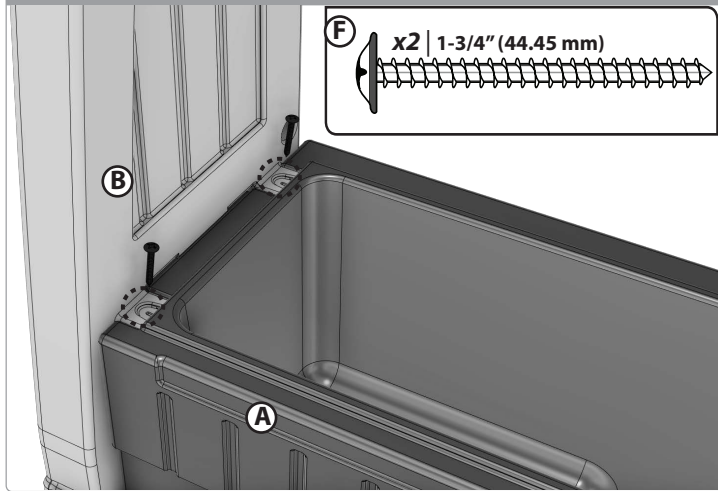
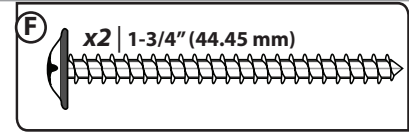
## REQUIRED (Not Included) | REQUIS (Non inclus) | NECESARIO (No incluido)



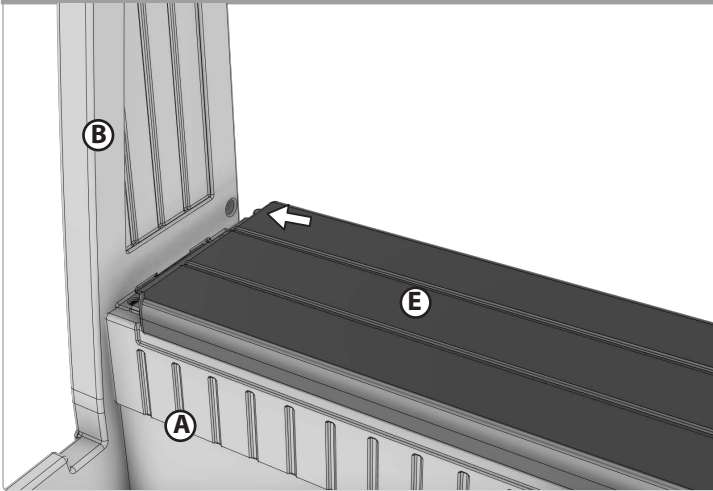
1



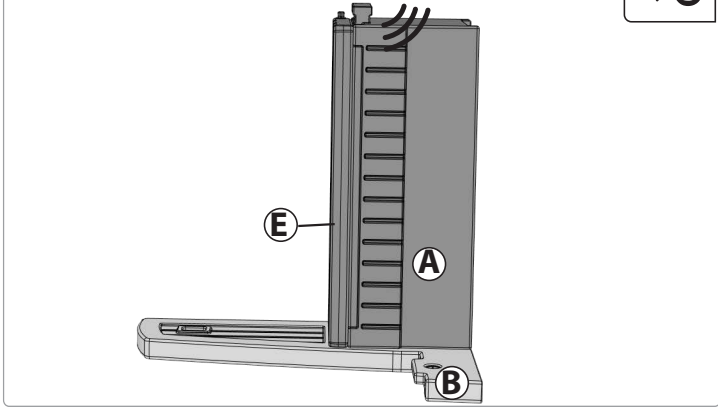
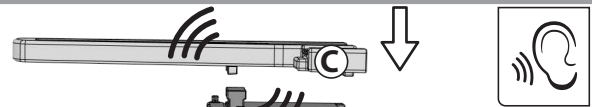
2



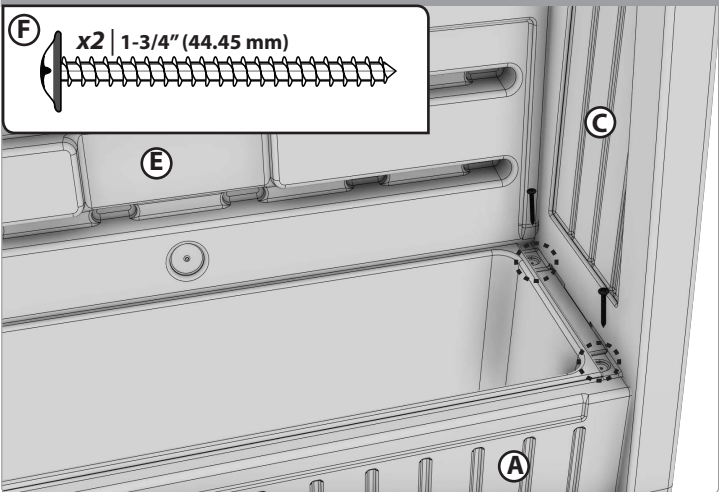
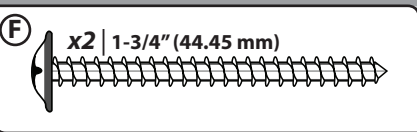
3



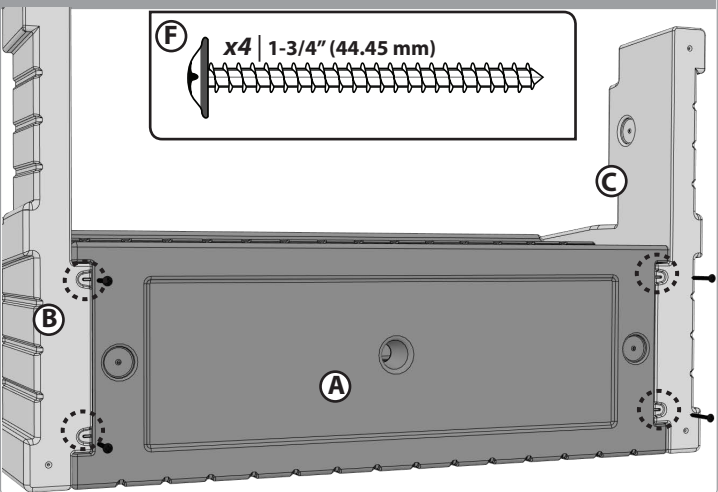
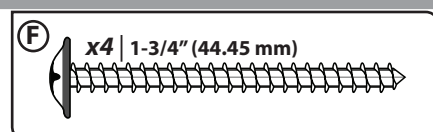
4



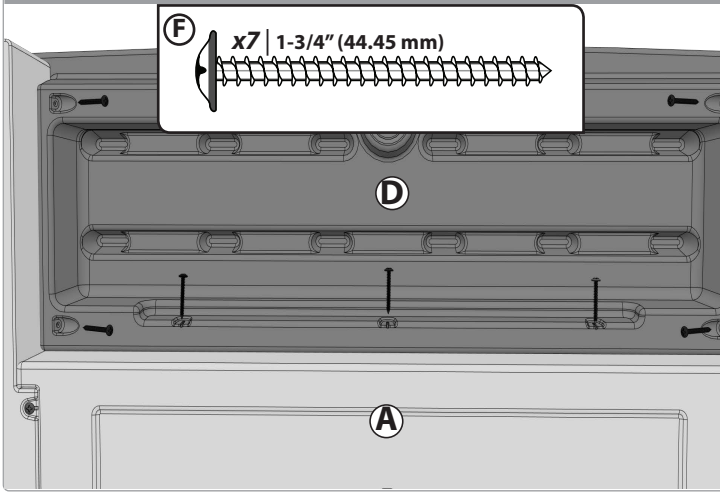
5



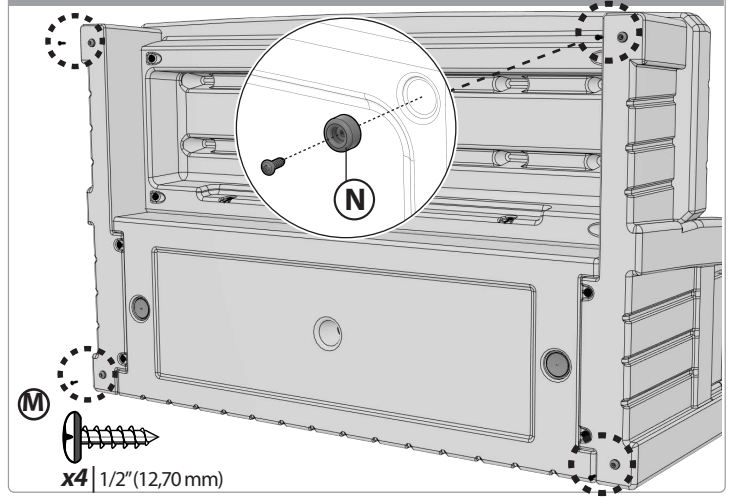
6



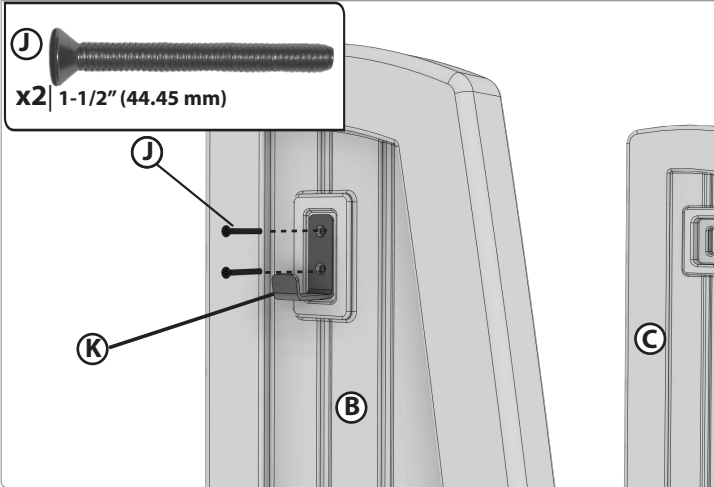
7



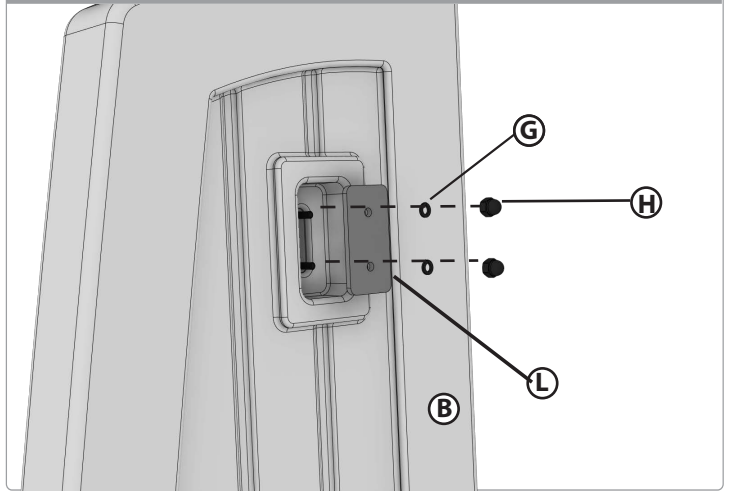
8



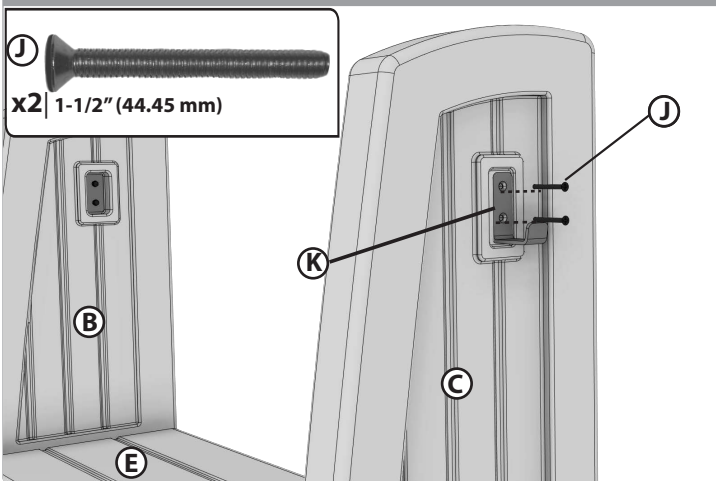
9a



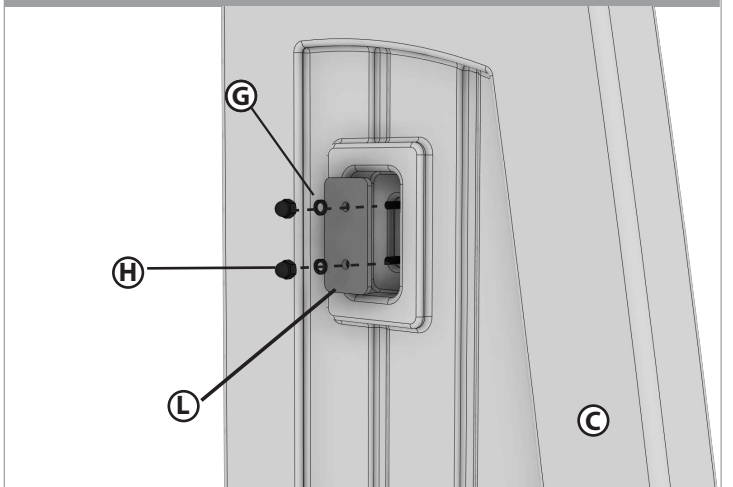
9b



10a



10b





Celebrate your outdoor spaces with / Célébrez vos espaces extérieurs avec / Celebre sus espacios al aire libre con

# Step2®

Crafted from high-quality materials and featuring premium details and finishes, our line of classic looks can be selected, combined and complemented to suit any look you want.

Complete your outdoor vision from front door to backyard with our variety of outdoor furniture, package boxes, mail posts, outdoor structures, and so much more.

Fabriquée à partir de matériaux de haute qualité et mettant en scène des détails et des finitions de qualité supérieure, notre ligne classique peut être sélectionnée, combinée et complétée afin de s'adapter à tous les looks que vous souhaitez.

Complétez la vision que vous avez de votre extérieur, de votre porte d'entrée à votre jardin, grâce à notre gamme de meubles d'extérieur, de boîtes à colis, de boîtes aux lettres, de structures extérieures et bien plus encore.

Elaborada con materiales de alta calidad y con detalles y acabados de primera calidad, nuestra línea de estilos clásicos puede ser seleccionada, combinada y complementada para adaptarse a cualquier diseño que desee.

Complete su visión del exterior desde la puerta de la entrada hasta el patio trasero gracias a nuestra gran variedad de mobiliario de exteriores, cajas de paquetes, postes de correo, estructuras de exterior y mucho más.

## ENGLISH

THIS INSTRUCTION BOOKLET CONTAINS **IMPORTANT** SAFETY INFORMATION. PLEASE READ AND KEEP FOR FUTURE REFERENCE.

### ⚠️ WARNING:

#### TRIPPING HAZARD

- Use the storage steps only on hard flat surfaces.
- **DO NOT** allow children to play on steps.
- Always check the temperature of the product before use.
- Remember that the product may cause burns if left in direct sunlight.
- **Caution** Steps may become slippery when wet and in cold conditions.
- Falls to a hard surface can result in serious injury or death.

**OBSERVE ALL STATEMENTS AND WARNINGS TO REDUCE THE LIKELIHOOD OF SERIOUS OR FATAL INJURY.**

#### INSTALLATION

- Maximum weight 300 lbs ( 136 kg )
- Choose the location of your storage steps carefully.
- **DO NOT** install on, over or near electrical wires or outlets.
- These steps are not a toy.
- The steps should only be used for the intended purpose.

#### CLEANING INSTRUCTIONS:

##### General Cleaning:

- Use a 50/50 mixture of white vinegar and water.

#### DISPOSAL INSTRUCTIONS:

Please recycle when possible. Disposal must be in compliance with all government regulations.

**INSPECT THIS PRODUCT PERIODICALLY. REPLACE DAMAGED OR WORN COMPONENTS.**

**Please, Call Us First!**  
DO NOT RETURN TO STORE.

## FRANÇAIS

CE LIVRET D'INSTRUCTIONS CONTIENT DES INFORMATIONS **IMPORTANTES** SUR LA SÉCURITÉ. S'IL VOUS PLAÎT LIRE ET GARDER POUR RÉFÉRENCE FUTURE.

### ⚠️ MISE EN GARDE:

#### RISQUE DE DÉCLENCHEMENT

- Utilisez les étapes de stockage uniquement sur des surfaces dures et planes.
- NE laissez PAS les enfants jouer sur les marches.
- Vérifiez toujours la température du produit avant utilisation.
- N'oubliez pas que le produit peut provoquer des brûlures s'il est laissé à la lumière directe du soleil.
- **Attention** Les marches peuvent devenir glissantes lorsqu'elles sont mouillées et par temps froid.
- Les chutes sur une surface dure peuvent entraîner des blessures graves, voire la mort.

**RESPECTEZ LES ÉNONCÉS ET AVERTISSEMENTS SUIVANTS POUR RÉDUIRE LA PROBABILITÉ DE BLESSURE GRAVE, VOIRE MORTELLE.**

#### INSTALLATION

- Poids maximum 300 lb ( 136 kg )
- Choisissez soigneusement l'emplacement de vos marches de stockage.
- NE PAS installer sur, au-dessus ou à proximité de fils ou de prises électriques.
- **SOYEZ PRUDENTS** - Si les marches sont mouillées, la surface sera glissante.
- Ces marches ne sont pas un jouet.
- Les marches ne doivent être utilisées que dans le but prévu de s'asseoir.

#### INSTRUCTIONS DE NETTOYAGE:

##### Nettoyage général:

- Utilisez un mélange 50/50 de vinaigre blanc et d'eau.

#### INSTRUCTIONS DE MISE AU REBUT:

Veuillez recycler dans la mesure du possible. L'élimination doit être conforme à toutes les lois nationales.

**INSPECTEZ LE PRODUIT RÉGULIÈREMENT, REMPLACEZ LES PIÈCES ENDOMMAGÉES OU ABIMÉES.**

**N'hésitez pas à nous appeler!**  
NE RENVOYEZ PAS LE PRODUIT AU MAGASIN.

## ESPAÑOL

ESTE FOLLETO DE INSTRUCCIONES CONTIENE INFORMACIÓN **IMPORTANTE** DE SEGURIDAD. POR FAVOR LEA Y CONSERVE PARA FUTURAS REFERENCIAS.

### ⚠️ ADVERTENCIA:

#### PELIGRO DE TROPIEZO

- Utilice los escalones de almacenamiento sólo en superficies duras y planas.
- NO permita que los niños jueguen en los escalones.
- Compruebe siempre la temperatura del producto antes de su uso.
- Recuerde que el producto puede provocar quemaduras si se deja expuesto al sol directamente.
- **Precaución** Los escalones pueden volverse resbaladizos cuando están mojados y en condiciones de frío.
- Las caídas sobre una superficie dura pueden provocar lesiones graves o la muerte.

**RESPECTE LAS SIGUIENTES RECOMENDACIONES Y ADVERTENCIAS PARA DISMINUIR LA PROBABILIDAD DE SUFRIR LESIONES GRAVES O MORTALES.**

#### INSTALACIÓN

- Peso máximo 300 libras (136 kg)
- Elija cuidadosamente la ubicación de sus pasos de almacenamiento.
- NO lo instale sobre, sobre o cerca de cables o tomacorrientes eléctricos.
- **TENGA PRECAUCIÓN:** si los escalones están mojados, la superficie estará resbaladiza.
- Estos pasos no son un juguete.
- Los escalones sólo deben utilizarse para sentarse.

#### INSTRUCCIONES PARA LA LIMPIEZA:

##### Limpieza general:

- Use una mezcla 50/50 de vinagre blanco y agua.

#### INTRUCCIONES PARA LA ELIMINACIÓN:

Recicle los componentes si tiene la posibilidad. La eliminación de este producto se debe realizar de conformidad con la Normativa Gubernamental.

**INSPECCIONE ESTE PRODUCTO PERIÓDICAMENTE. SUSTITUYA LAS PIEZAS DAÑADAS O DESGASTADAS.**

**¡Antes De Devolverlo Llámenos!**  
NO REGRESE A LA TIENDA.