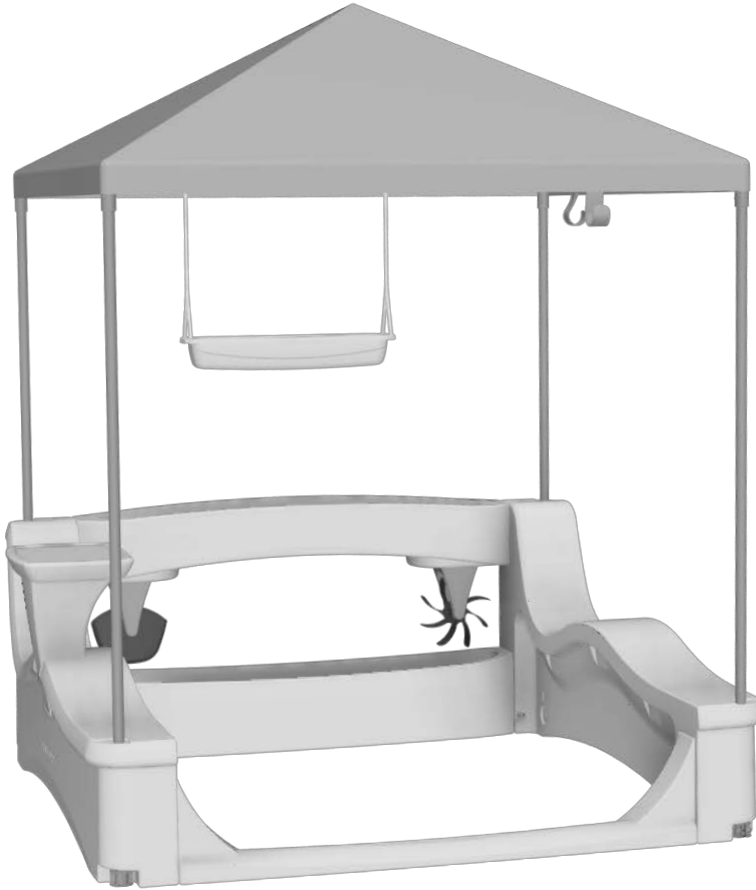




5478

# Vero Kids Cabana™

**The Step2 Company, LLC.**  
10010 Aurora-Hudson Rd.  
Streetsboro, OH 44241 USA  
1-800-347-8372 USA & Canada Only  
(330)656-0440  
www.step2.com



@THESTEP2COMPANY | #STEP2KIDS

## ENGLISH

Use for children from ages 2 - 8 years.

**OBSERVE THE FOLLOWING STATEMENTS AND WARNINGS TO REDUCE THE LIKELIHOOD OF SERIOUS OR FATAL INJURY. SAVE THIS SHEET FOR FUTURE REFERENCE.**

### **WARNING:** CHOKING HAZARD

Small parts. Sharp points. Adult assembly required.

### **WARNING:** STRANGULATION HAZARD

Do not attach jump ropes, clothes lines, pet leashes or other loose hanging items not specifically designed for use with this product because they may cause strangulation.

### **WARNING:** BURN HAZARD

- Always check the temperature of the product before letting your children play on it.
- Remember that the product may cause burns if left in direct sunlight.
- Always be aware of the sun and weather conditions, and do not assume that the equipment is safe because the air temperature is not very high.

### **WARNING:** DROWNING HAZARD

There is a risk of young children drowning around open containers of water. Adult supervision is always required.

#### **SAFETY INFORMATION:**

- Limit: 2 children. Maximum user weight: 80 lbs (36 kg).
- Create an obstacle-free site to reduce injury. Maintain a minimum distance of 6.5 feet (2 m) from structures or obstructions (examples: a fence, buildings, garages, houses, pools, low hanging branches, tree stumps/roots, large rocks, laundry lines, or electrical wires).
- Choose a level location for the product to reduce the likelihood of the play set tipping over.
- Provide enough room so that children can use the product safely.
- Separate active and quiet activities from each other (examples: locate playhouses away from swing sets).
- Check to be sure all connections are tight. **DO NOT** allow children to play with the product until it is fully assembled.
- **DO NOT** remove any screws once installed. For disassembly, only remove parts not secured by screws.
- **DO NOT** over-tighten screws or they will not hold parts together appropriately.
- Take notice that screws are designed to pierce the plastic and form their own threads.
- Holds up to 3.3 gal. (12.5 l) of water.
- Canopy is NOT a toy. Not intended to hold weight.

#### **DISPOSAL INSTRUCTIONS:**

Disassemble so that no unreasonable hazards exist. Please recycle when possible. Disposal must be in compliance with all government regulations.

#### **CLEANING INSTRUCTIONS:**

- Use a 50/50 mixture of white vinegar and water.
- Water should be changed frequently.
- Sanitize occasionally to remove organic debris and prevent bacterial growth.

#### **TEXTILE CLEANING:**

- Machine or Hand Wash Only.
- **DO NOT** tumble dry.
- **DO NOT** use Bleach.
- **DO NOT** dry clean.
- Hang dry only.

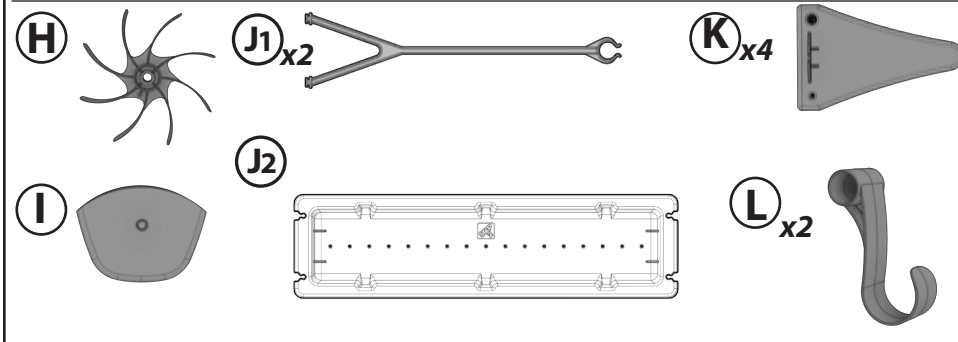
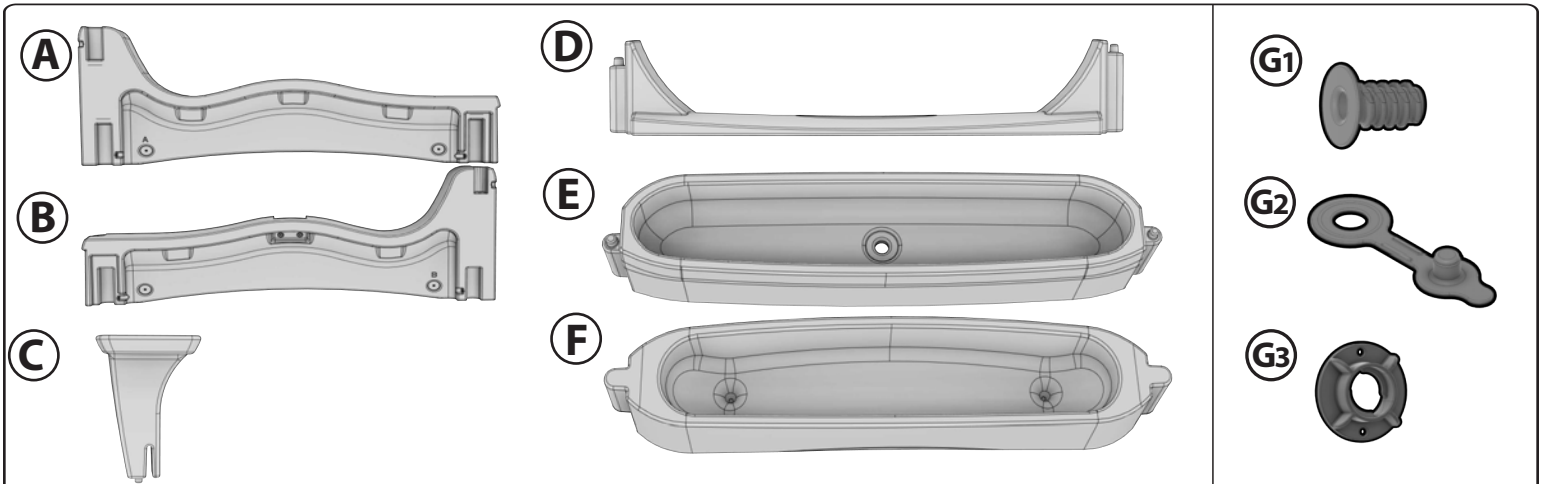
#### **OPERATION INSTRUCTIONS:**

- Provide adult supervision at all times.
- **NEVER ALLOW CHILDREN TO:**
  - Use the product in a manner other than intended.
  - Climb and play on canopy.
  - Use the product when the temperature falls below 32°F (0°C), plastic materials may become brittle and crack.

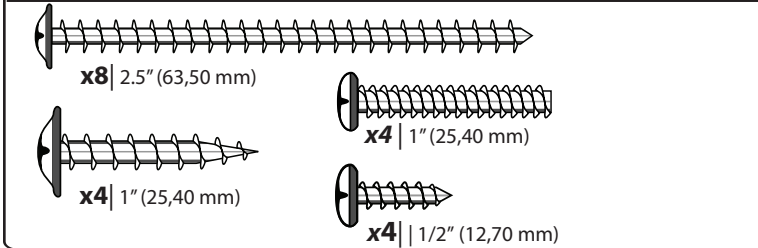
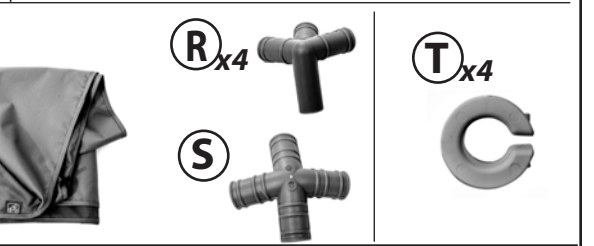
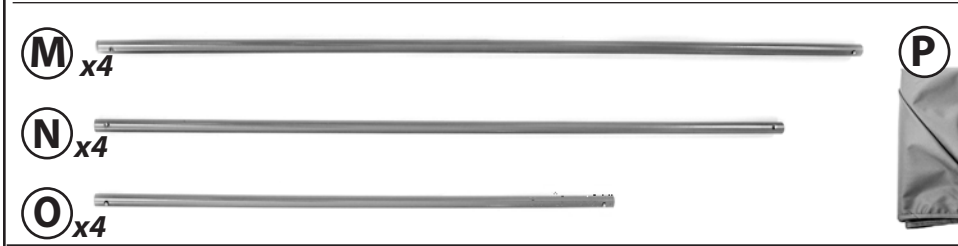
#### **MAINTENANCE INSTRUCTIONS:**

- Inspect the product periodically for loose or damaged components. Check the following items at the beginning of each season at least twice monthly during the usage:
  - All connections tightness, Tighten as required.
  - The condition of the product. Look for signs of wear and tear such as broken or missing components. Repair as necessary.
- Take indoors or do not use when the temperature drops below 32°F (0°C).

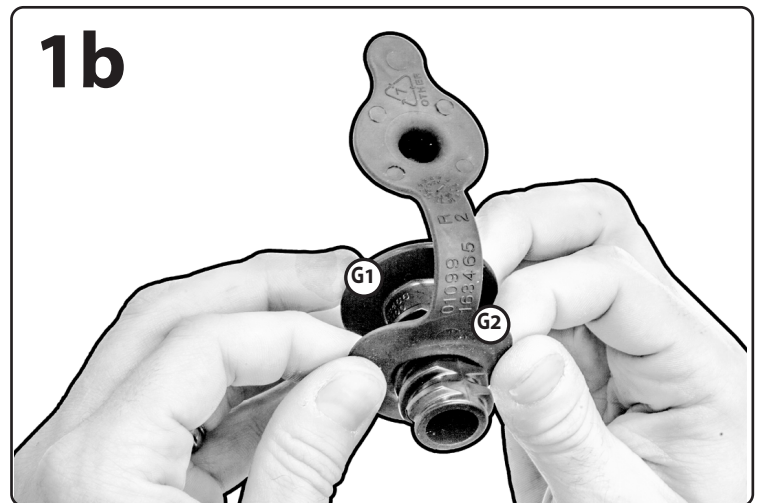
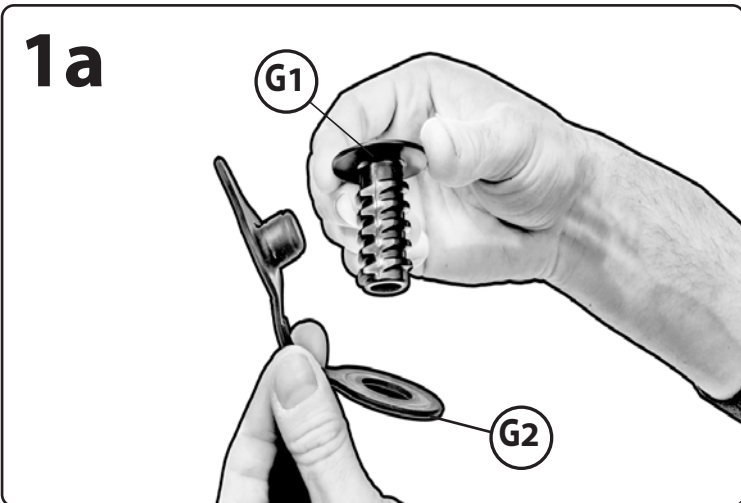
**INSPECT THIS PRODUCT BEFORE EACH USE. TIGHTLY SECURE CONNECTIONS AND REPLACE DAMAGED OR WORN COMPONENTS. CONTACT THE STEP2 COMPANY, LLC. FOR REPLACEMENT PARTS.**

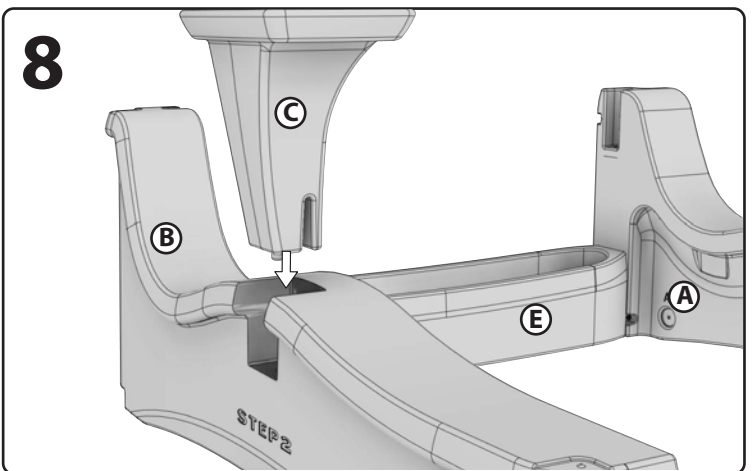
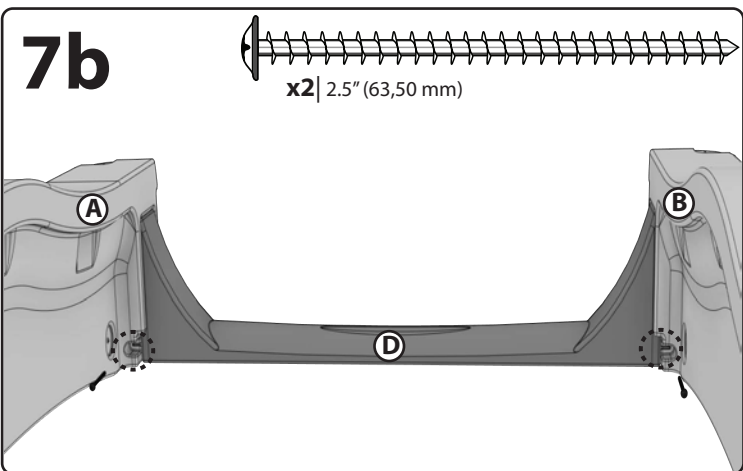
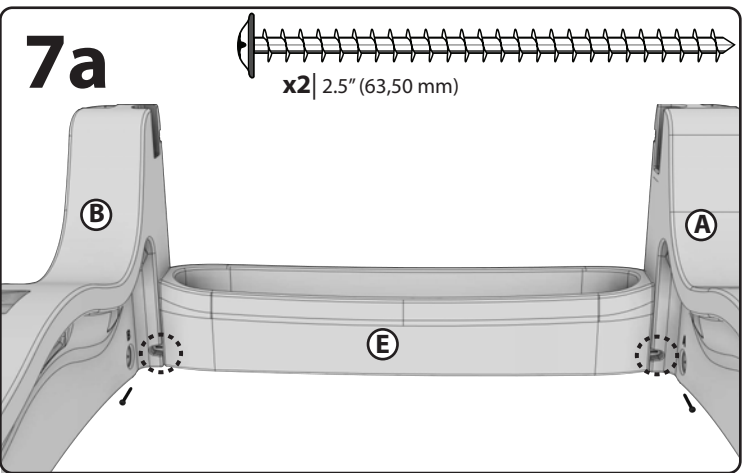
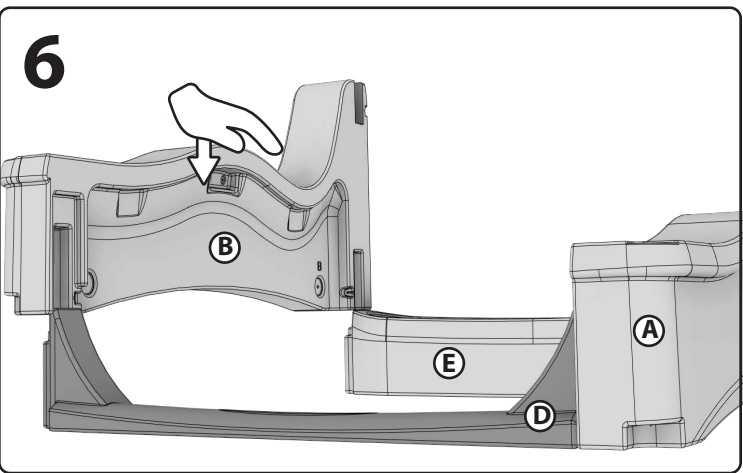
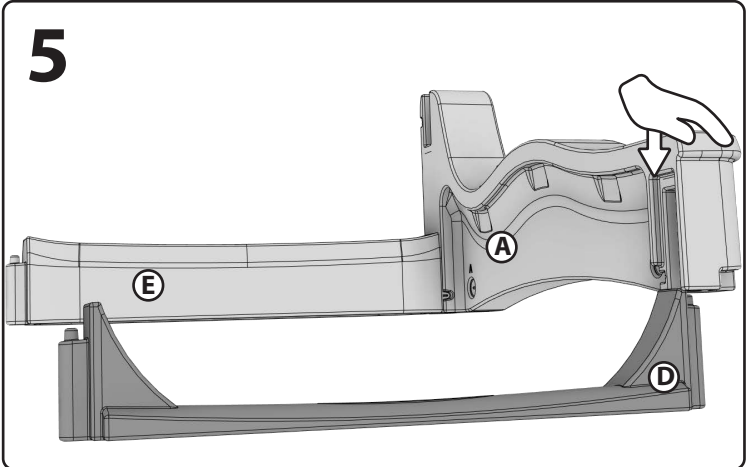
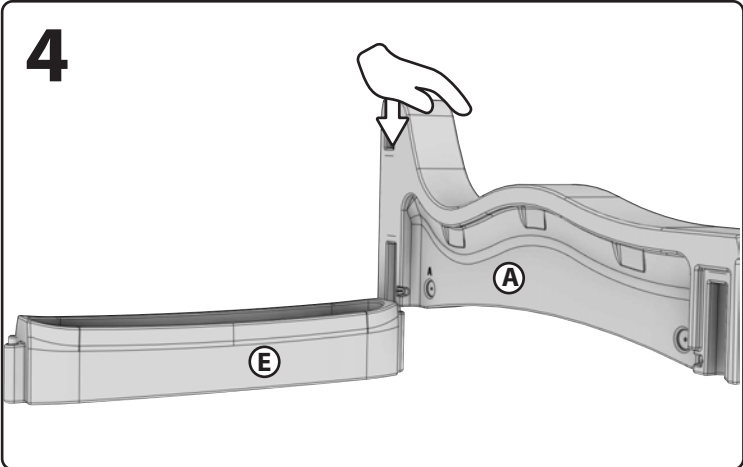
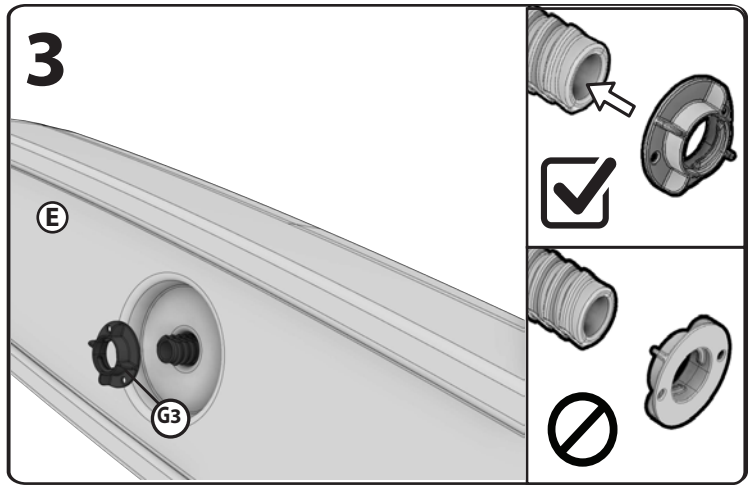
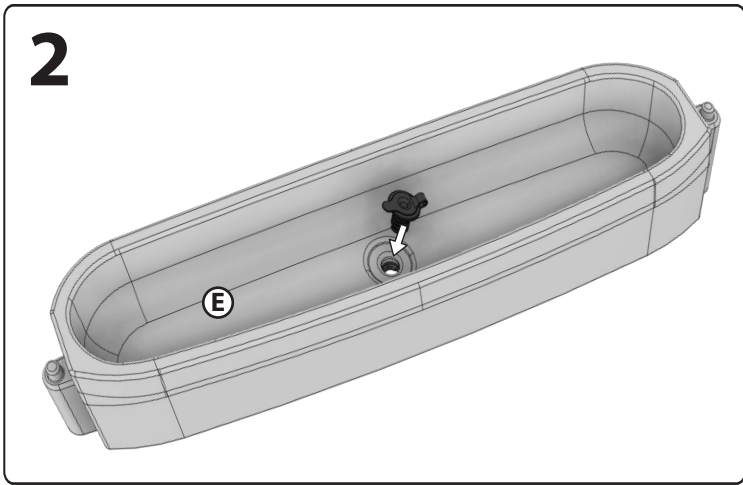


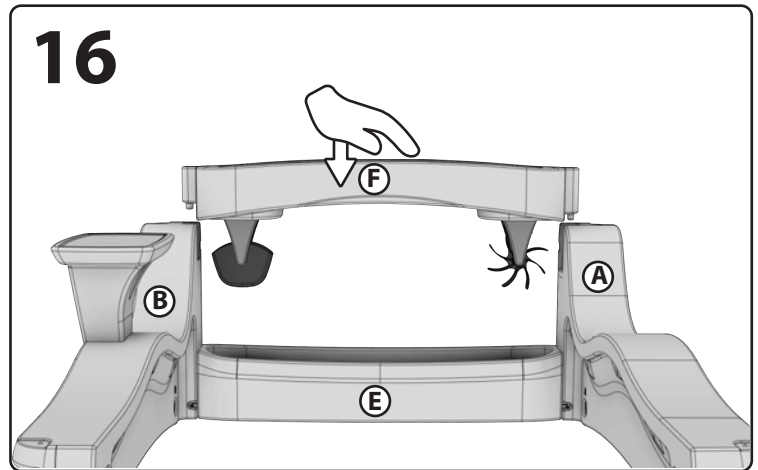
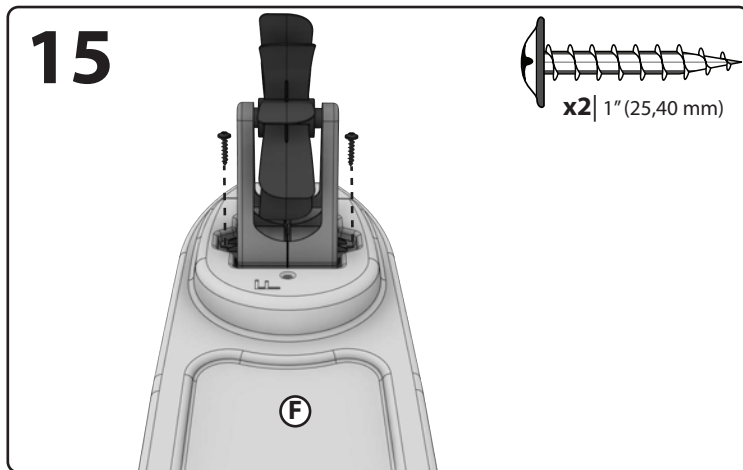
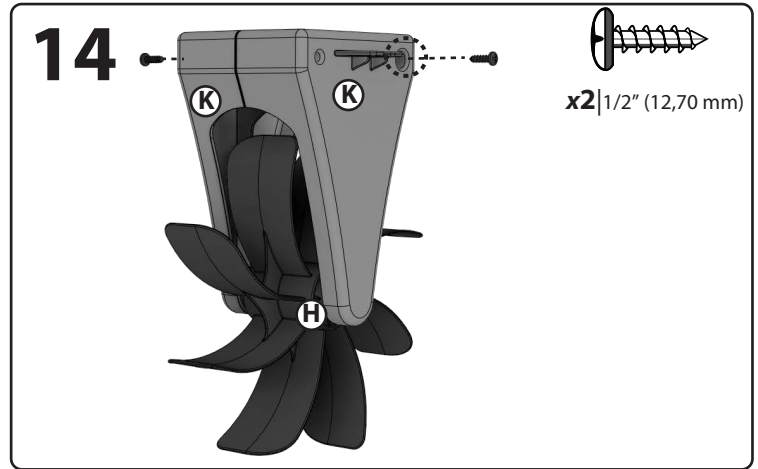
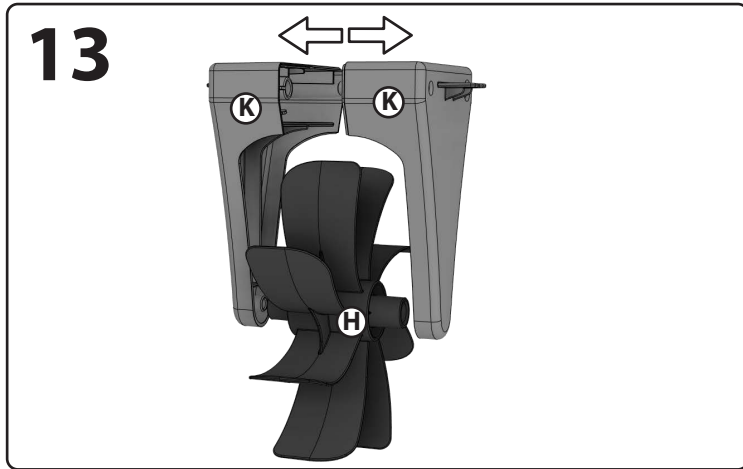
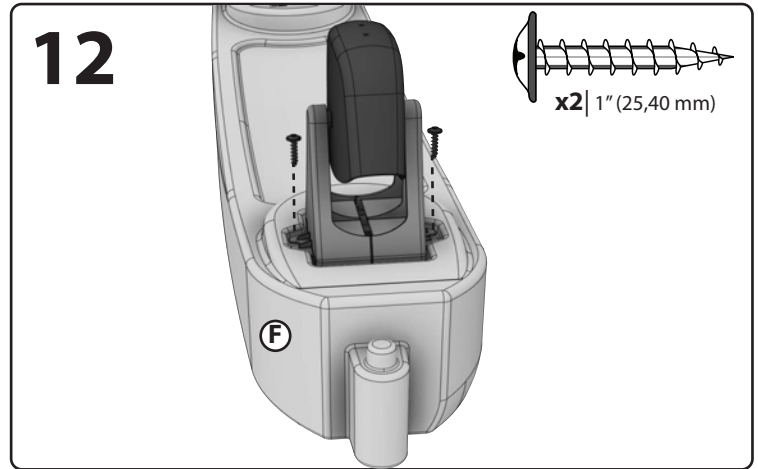
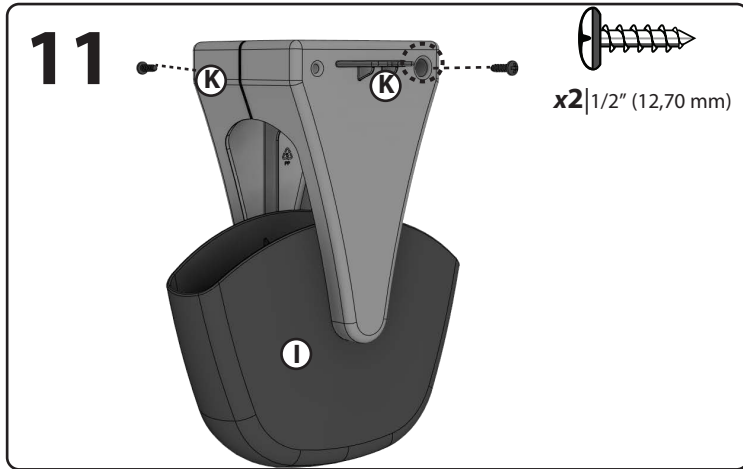
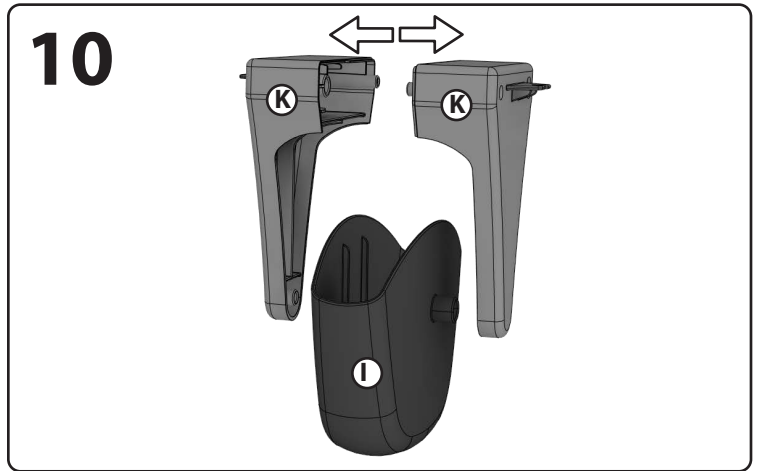
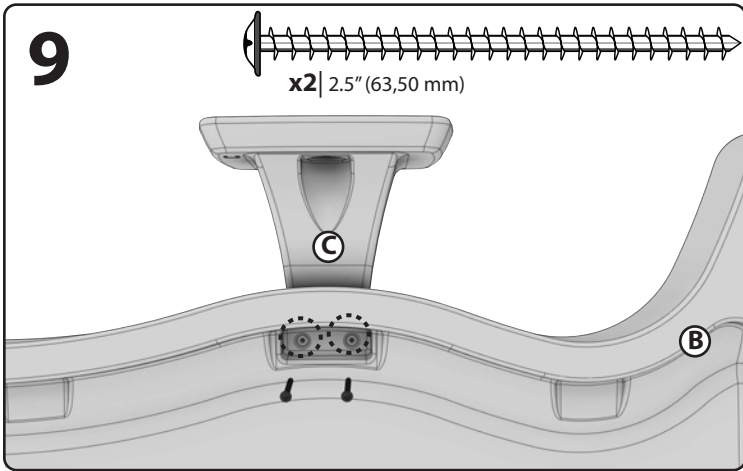
EXTRA COMPONENTS / COMPOSANTS SUPPLÉMENTAIRES /  
 COMPONENTES ADICIONALES / COMPONENTI AGGIUNTIVI /  
 EXTRA COMPONENTEN / DODATKOWE KOMPONENTY /  
 COMPONENTES EXTRAS / ZUSÄTZLICHE KOMPONENTEN /  
 額外組件 / مكونات إضافية



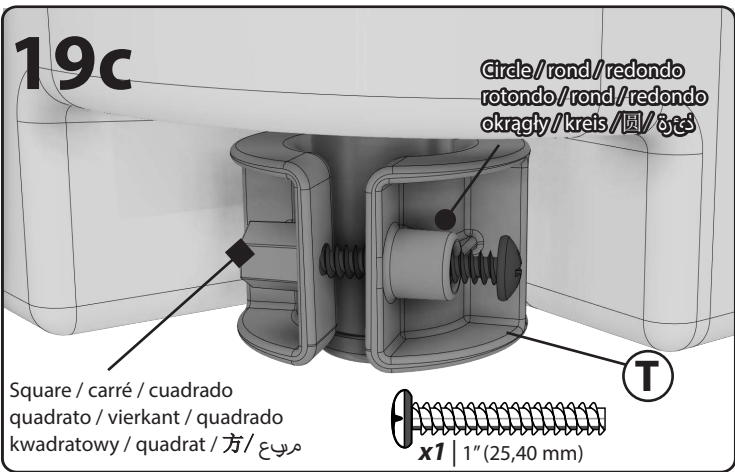
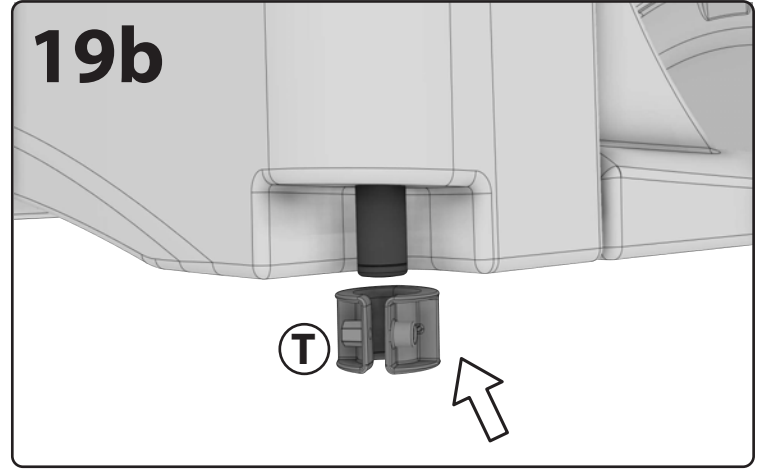
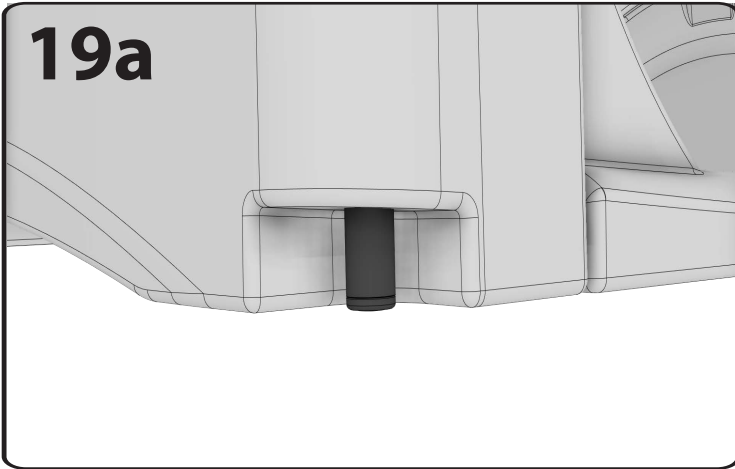
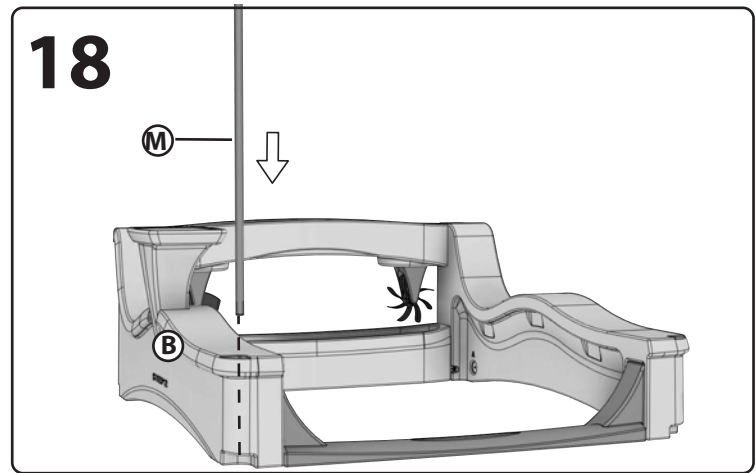
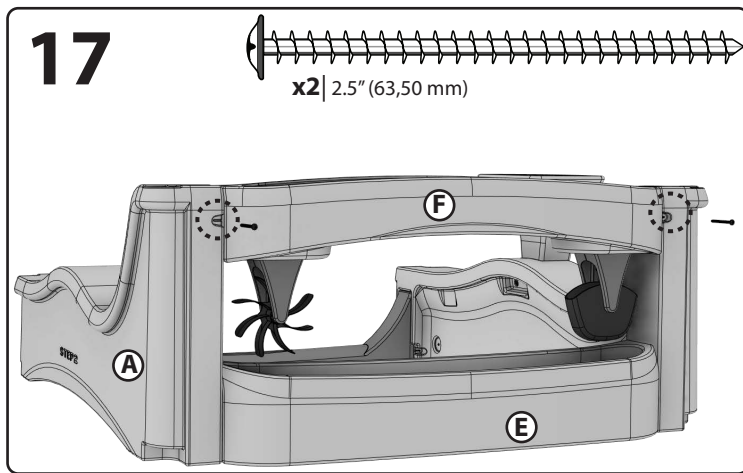
NOT INCLUDED / NON INCLUS / NO INCLUIDO / NON INCLUSO / NIET INBEGREPEN /  
 NÃO INCLUSO / NIE ZAWARTY / NICHT ENTHALTEN / 不包含 /  
 غير مشمول





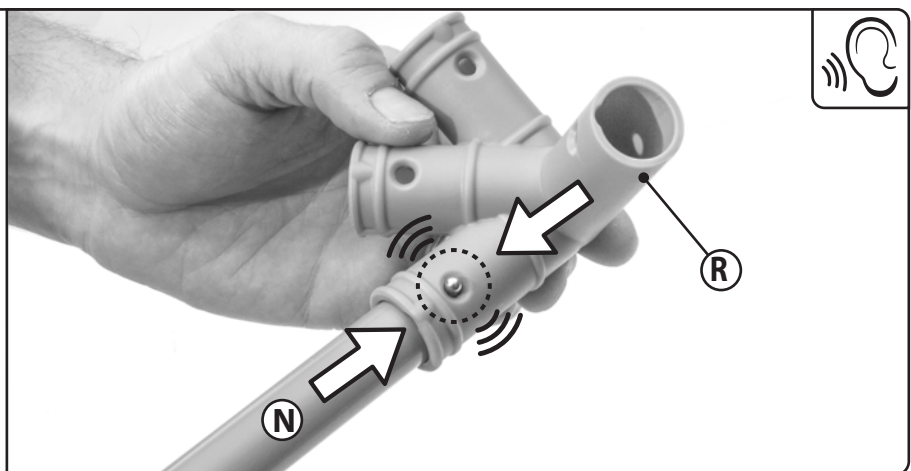
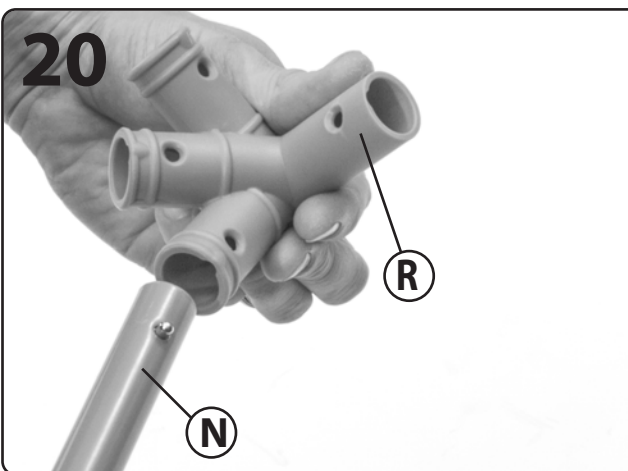


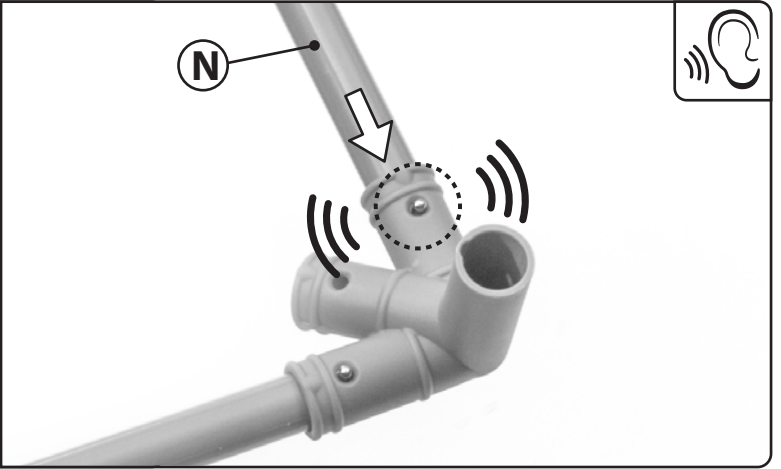
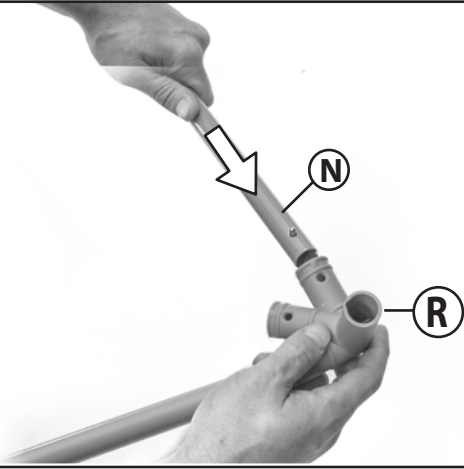
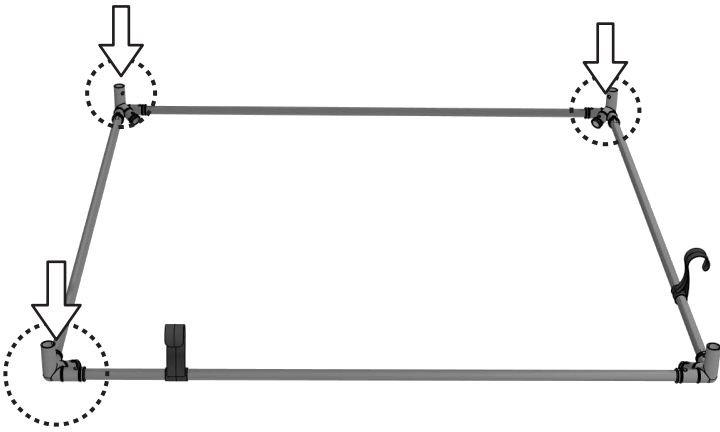
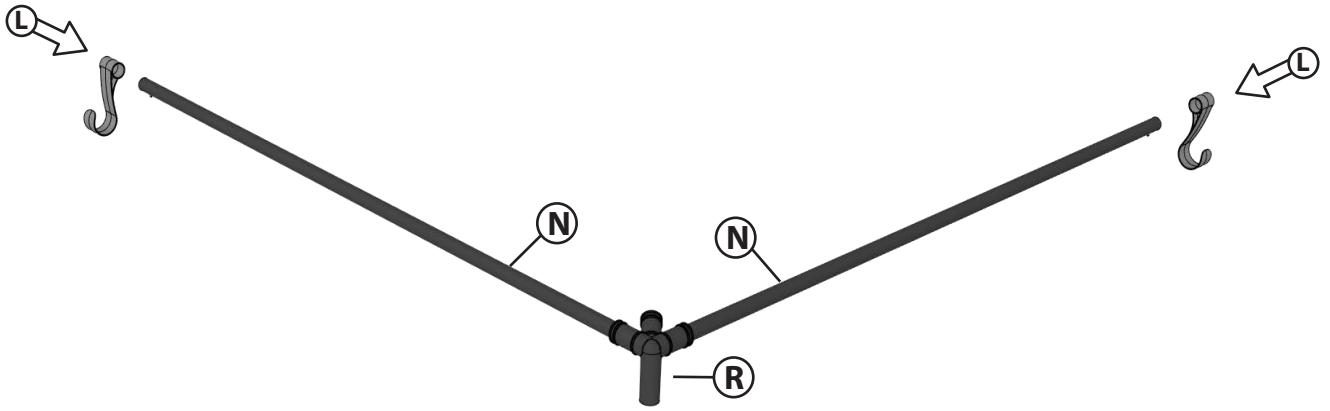




Repeat steps 18 and 19 to all corners.  
 Répétez les étapes 18 et 19 dans tous les coins.  
 Repita los pasos 18 y 19 en todas las esquinas.  
 Ripeti i passaggi 18 e 19 per tutti gli angoli.  
 Herhaal stap 18 en 19 voor alle hoeken.  
 Powtórz kroki 18 i 19 we wszystkich rogach.  
 Repita as etapas 18 e 19 para todos os cantos.  
 Wiederholen Sie die Schritte 18 und 19 für alle Ecken.  
 对所有角重复步骤 18 和 19。

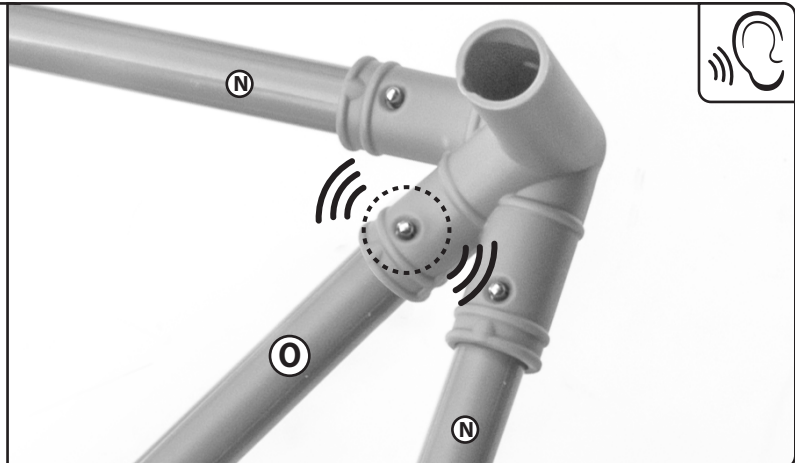
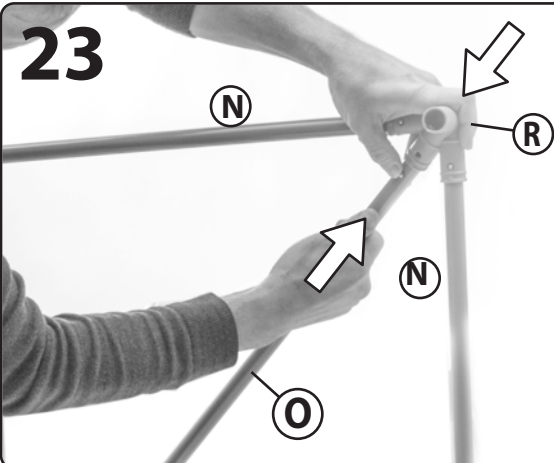
كرر الخطوتن 18 و19 على جميع الزوايا.

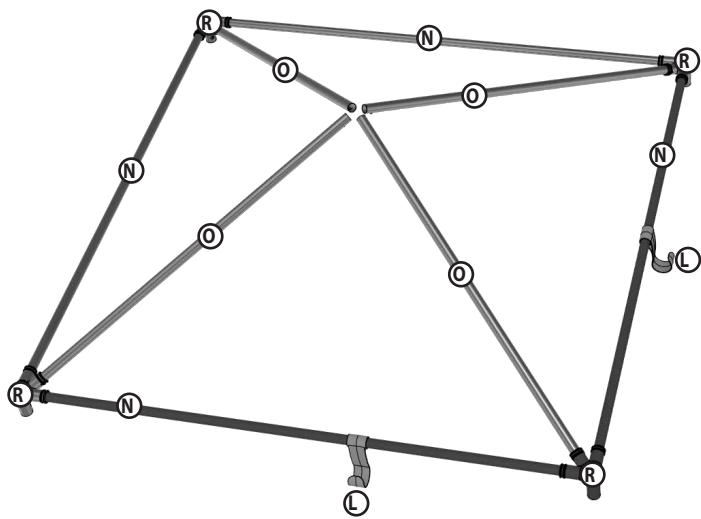


**21****22**

Repeat steps 20-21 to all corners.  
 Répétez les étapes 20-21 sur tous les coins.  
 Repita los pasos 20-21 para todas las esquinas.  
 Ripetere i passaggi 20-21 per tutti gli angoli.  
 Herhaal stappen 20-21 voor alle hoeken.  
 Repita os passos 20-21 em todos os cantos.  
 Powtórzyć kroki 20-21 dla wszystkich narożników.  
 Wiederholen Sie die Schritte 20-21 auf der anderen Seite.对全部角落重复步骤 20-21。

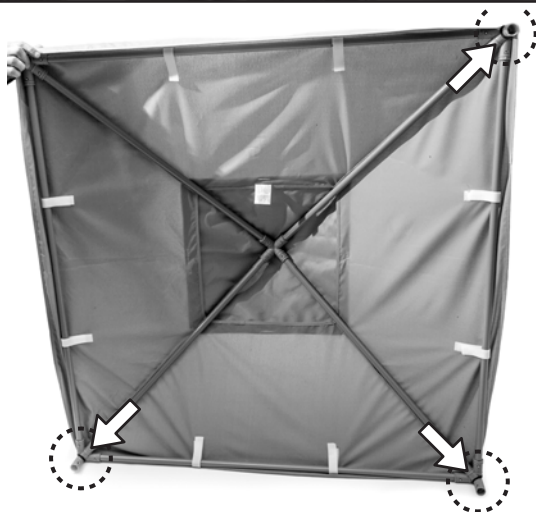
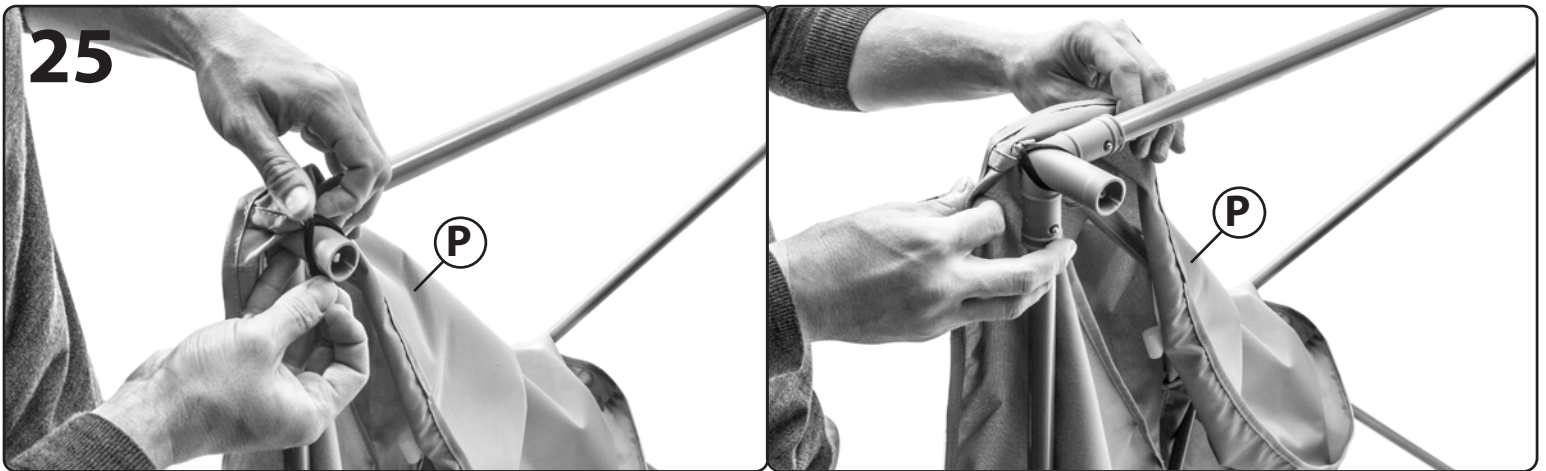
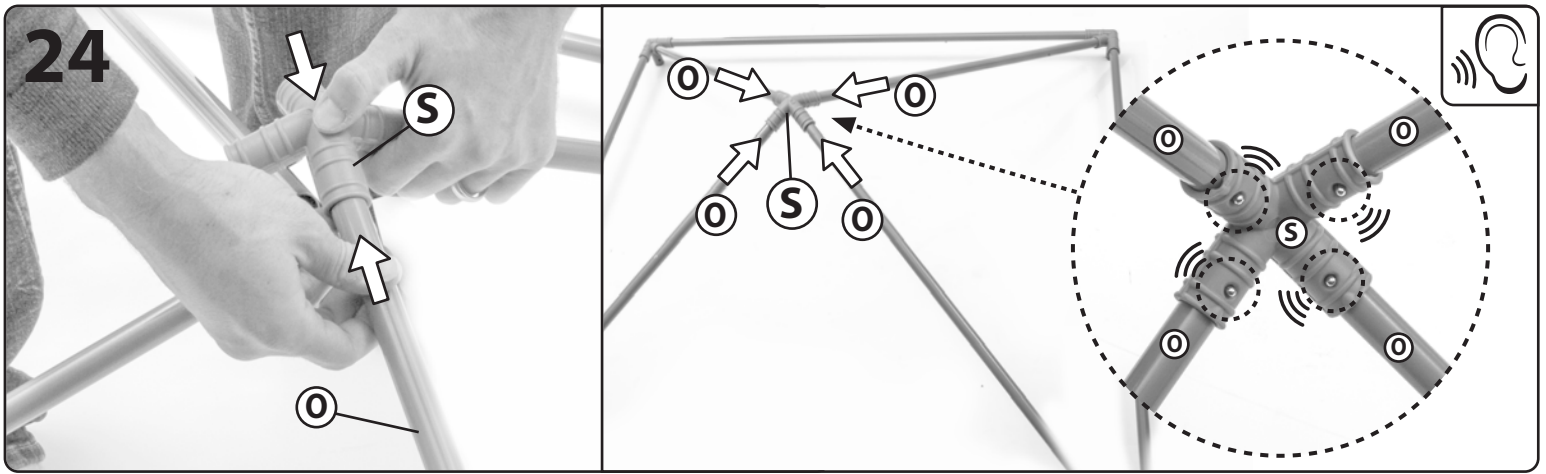
كرر الخطوات من 20 إلى 21 مع الاركان كلها.

**23**



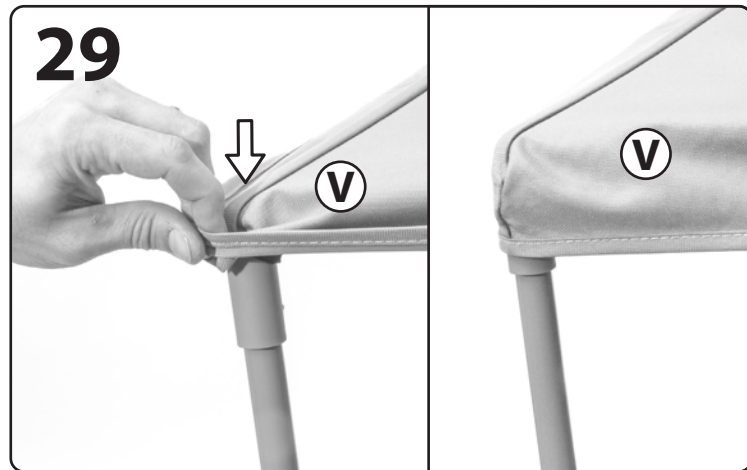
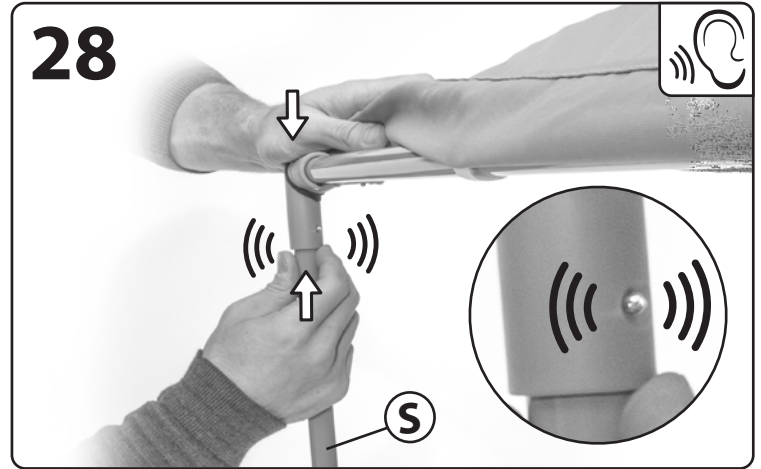
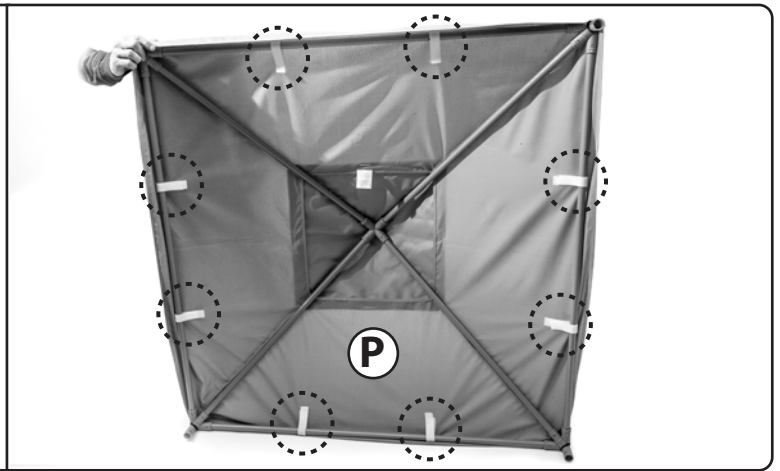
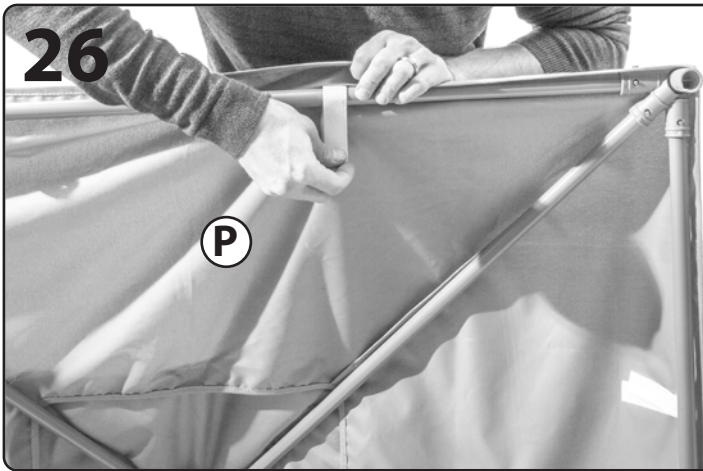
Repeat steps 23 to all corners.  
 Répétez les étapes 23 sur tous les coins.  
 Repita los pasos 23 para todas las esquinas.  
 Ripetere i passaggi 23 per tutti gli angoli.  
 Herhaal stappen 23 voor alle hoeken.  
 Repita os passos 23 em todos os cantos.  
 Powtórzyć kroki 23 dla wszystkich narożników.  
 Wiederholen Sie die Schritte 23 auf der anderen Seite.  
 对全部角落重复步骤 23。

كرر الخطوات من 32 مع الاركان كلها.

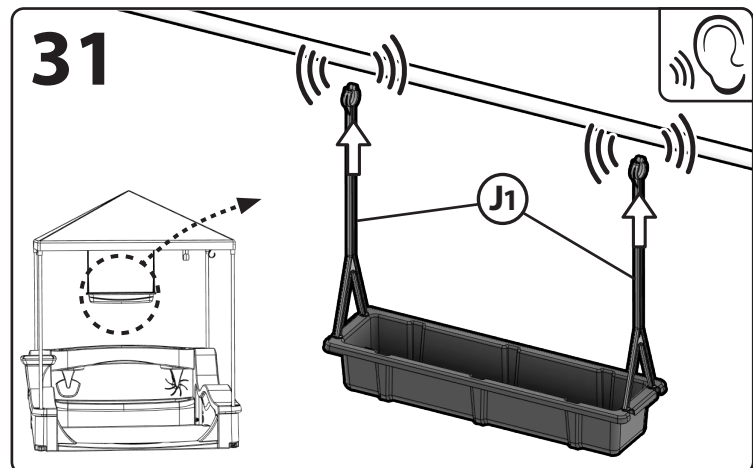
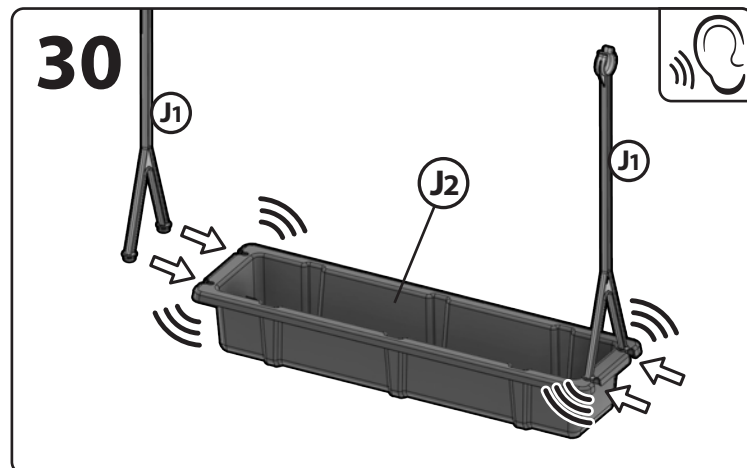


Repeat steps 25 to all corners.  
 Répétez les étapes 25 sur tous les coins.  
 Repita los pasos 25 para todas las esquinas.  
 Ripetere i passaggi 25 per tutti gli angoli.  
 Herhaal stappen 25 voor alle hoeken.  
 Repita os passos 45 em todos os cantos.  
 Powtórzyć kroki 45 dla wszystkich narożników.  
 Wiederholen Sie die Schritte 45 auf der anderen Seite.  
 对全部角落重复步骤 45。

كرر الخطوات من 54 إيل مع الاركان كلها.



Repeat steps 29-30 to all corners.  
 Répétez les étapes 29-30 sur tous les coins.  
 Repita los pasos 29-30 para todas las esquinas.  
 Ripetere i passaggi 29-30 per tutti gli angoli. Herhaal  
 stappen 29-30 voor alle hoeken.  
 Repita os passos 29-30 em todos os cantos.  
 Powtórzyć kroki 29-30 dla wszystkich narożników.  
 Wiederholen Sie die Schritte 29-30 auf der anderen Seite.  
 对全部角落重复步骤 29-30。  
 كرر الخطوات من 29 إلى 30 مع الأركان كلها.





## FRANÇAIS

Utiliser pour les enfants âgés de 2 à 8 ans.

**RESPECTEZ LES ÉNONCÉS ET AVERTISSEMENTS SUIVANTS POUR RÉDUIRE LA PROBABILITÉ DE BLESSURE GRAVE, VOIRE MORTELLE. CONSERVEZ CETTE FEUILLE POUR RÉFÉRENCE ULTÉRIEURE.**

### ⚠ MISE EN GARDE:

#### DANGER D'ÉTOUFFEMENT

Petite pièce. Assemblage par un adulte requis.

### ⚠ MISE EN GARDE:

#### RISQUE D'ÉTRANGLEMENT

Des blessures graves, voire mortelles, attacher des cordes à sauter, des cordes à linge, des laisses pour animaux de compagnie ou d'autres objets mobiles suspendus qui ne sont pas spécifiquement conçus une utilisation avec cet équipement.

### ⚠ MISE EN GARDE:

#### DANGER DE BRÛLURE

- Vérifiez toujours la température du produit avant de laisser vos enfants jouer dessus.
- N'oubliez pas que le produit peut causer des brûlures si elle est laissée en plein soleil.
- Faites toujours attention au soleil et aux conditions météorologiques, et ne supposez jamais que le matériel est sûr parce que la température de l'air n'est pas très élevée.

### ⚠ MISE EN GARDE:

#### RISQUE DE NOYADE

Il existe un risque de noyade pour les jeunes enfants se trouvant à proximité de contenants d'eau ouverts. Une supervision par un adulte est toujours requise.

## RENSEIGNEMENTS DE SÉCURITÉ:

- Limite : 2 enfants. Poids maximum de l'utilisateur : 36 kg (80 lbs).
- Créez un site sans obstacles pour réduire les blessures. Maintenez une distance minimum de 2 m (6,5 pieds) avec toute structure ou tout obstacle (par exemple, une barrière, un bâtiment, porte de voiture, une maison, branches basses pendantes, des souches ou des racines d'arbres, de grandes roches, des briques, du béton, des fils électriques).
- Choisissez un emplacement de niveau pour l'équipement afin de réduire la probabilité de basculement de l'ensemble de jeu et pour que les matériaux meubles de surfaces ne soient pas emportés par les fortes pluies.
- Prévoyez suffisamment d'espace pour que les enfants puissent utiliser l'équipement en toute sécurité (par exemple : pour les structures avec de multiples activités, aucun toboggan ne doit déboucher en face d'une balançoire).
- Séparez les activités actives et calmes les unes des autres (par exemple : placez les bacs à sable loin des balançoires ou utilisez une glissière de sécurité pour séparer le bac à sable du mouvement des balançoires).
- Assurez-vous que toutes les connexions sont serrées. **NE laissez PAS** les enfants jouer sur le produit tant que ce dernier n'est pas complètement installé.
- **NE PAS** retirer les vis une fois l'unité assemblée. Pour désassembler l'unité, retirez uniquement les pièces qui ne sont pas fixées avec des vis.
- **NE PAS** trop serrer les vis, sinon celles-ci ne sont pas en mesure de maintenir les pièces ensemble de manière adéquate.
- Veuillez prendre note que les vis sont conçues pour percer le plastique et former leur propre filetage.
- Contient jusqu'à 12.5 l. (3.3 gal.) de l'eau.
- Ce produit n'est pas un jouet. Non conçu pour supporter un poids.

## INSTRUCTIONS DE NETTOYAGE:

- Utilisez un mélange 50/50 de vinaigre blanc et d'eau.
- Changez l'eau fréquemment.
- Procédez à une désinfection de temps à autre pour éliminer les débris organiques et empêcher la prolifération de bactéries.

## NETTOYAGE TEXTILE:

- Laver à la machine ou à la main seulement.
- **NE PAS** sécher à la machine.
- **NE PAS** utiliser d'agent de blanchiment.
- **NE PAS** nettoyer à sec.
- Suspending pour sécher seulement.

## INSTRUCTIONS DE MISE AU REBUT:

Démontez afin d'éliminer tout danger déraisonnable. Veuillez recycler dans la mesure du possible. L'élimination doit être effectuée conformément à toutes les lois nationales.

## FRANÇAIS

## INSTRUCTIONS D'UTILISATION:

- Assurer une supervision par un adulte en tout temps.
- **NE LAISSEZ JAMAIS LES ENFANTS:**
  - utiliser l'équipement de manière autre que celle prévue.
  - se sienten ou pongan de pie en los encimeras.
  - monter ou se tenir debout sur les plans de support.
  - utiliser ce produit lorsque les températures chutent en dessous 0°C (32°F). Les produits en plastique peuvent se casser et se fissurer.

## INSTRUCTIONS D'ENTRETIEN:

- Vérifiez régulièrement l'état du produit afin de détecter tout composant abîmé ou desserré. Vérifiez les éléments suivants au moins deux fois par mois pendant la période d'utilisation saisonnière et au début de chaque saison.
  - toutes les connexions et les boulons sont serrés, serrez au besoin.
  - L'état de l'équipement : recherchez des signes d'usure tels que des composants cassés ou manquants, des tuyaux ou des tubes tordus. Réparez selon le besoin.
- Mettez l'ensemble à l'intérieur ou ne l'utilisez pas lorsque la température est inférieure à 0 °C (32 °F).

**INSPECTEZ CE PRODUIT AVANT CHAQUE UTILISATION. SERREZ BIEN LES CONNEXIONS ET REMPLACEZ LES COMPOSANTS USÉS OU ENDOMMAGÉS. CONTACTEZ LA SOCIÉTÉ STEP2 POUR DES PIÈCES DE RECHANGE.**

## ESPAÑOL

Uso para niños de 2 a 8 años.

**RESPECTE LAS SIGUIENTES RECOMENDACIONES Y ADVERTENCIAS PARA DISMINUIR LA PROBABILIDAD DE SUFRIR LESIONES GRAVES O MORTALES. CONSERVE ESTA HOJA PARA SU CONSULTA EN EL FUTURO.**

### ⚠ ADVERTENCIA:

#### RIESGO DE ASFIXIA:

Contiene piezas pequeñas. Requiere montaje por parte de un adulto.

### ⚠ ADVERTENCIA:

#### RIESGO DE ESTRANGULACIÓN

Pueden ocurrir lesiones graves o mortales. No ate cuerdas de saltar, tenderos, correas de animales

u otros objetos que cuelguen, que no estén específicamente diseñados para usarse con este equipo.

### ⚠ ADVERTENCIA:

#### RIESGO DE QUEMADURAS

- Verifique siempre la temperatura del producto antes de permitir que los niños jueguen en él.
- Recuerde que el producto puede provocar quemaduras si se deja en la luz directa del sol.
- Siempre tenga en cuenta el sol y las condiciones climáticas y no asuma que el equipo es seguro debido a que la temperatura del aire no es demasiado elevada.

### ⚠ ADVERTENCIA:

#### RIESGO DE AHOGAMIENTO

Existe el riesgo de que los niños pequeños se ahoguen en recipientes abiertos de agua. Siempre se requiere la supervisión de un adulto.

## INFORMACIÓN DE SEGURIDAD:

- Limite: 2 niños. Peso máximo del usuario: 36 kg (80 lbs).
- Para reducir lesiones asegúrese que la zona se encuentre libre de obstáculos. Mantenga una distancia mínima de por lo menos 2 m (6,5 pies) de estructuras u obstrucciones tales como cercas, edificios, garaje, ramas bajas colgantes de casas, techos y/o raíces de árboles, rocas grandes, ladrillos, hormigón, o cables eléctricos.
- Elija un área nivelada para el equipo para reducir la probabilidad de que éste se vuelque y para evitar que las lluvias fuertes arrastren el material suelto de la superficie amortiguadora.
- Proporcione suficiente espacio para que los niños utilicen el equipo de manera segura. (Por ejemplo: en estructuras con múltiples actividades un toboggán no ha de tener salida delante de un columpio).
- Separe las actividades activas de las pasivas. (Por ejemplo: ubique los areneros alejados de los columpios o utilice una barrera para separar el arenero del movimiento de los columpios). Asegúrese de que todas las conexiones estén ajustadas.
- **NO** permita que los niños jueguen en el producto hasta que no esté completamente montado.
- **NO** quite ningún tornillo una vez que se haya montado. Para desmontar la cama, retire solo las piezas que no estén atornilladas.
- **NO** apriete los tornillos en exceso, ya que las piezas no quedarán unidas de manera adecuada.
- Los tornillos están diseñados para perforar el plástico y formar sus propias roscas.
- Contiene hasta 12.5 l. (3.3 gal.) de agua.
- Este no es un juguete. No está diseñado para soportar peso.

## ESPAÑOL

## INSTRUCCIONES PARA LA LIMPIEZA:

- Use una mezcla 50/50 de vinagre blanco y agua.
- El agua debe cambiarse con frecuencia.
- Desinfectela ocasionalmente para eliminar los residuos orgánicos y prevenir el crecimiento bacteriano.

## LIMPIEZA DE TEXTILES:

- Lavar únicamente a máquina o a mano.
- **NO** secar en secadora.
- **NO** utilizar blanqueador.
- **NO** lavar en seco.
- Únicamente secar colgado.

## INTRUCCIONES PARA LA ELIMINACIÓN:

Desármelo para evitar riesgos innecesarios. Recicle los componentes si tiene la posibilidad. La eliminación de este producto se debe realizar de conformidad con la normativa gubernamental.

## INSTRUCCIONES DE FUNCIONAMIENTO:

- Este producto requiere supervisión adulta en todo momento.
- **NUNCA PERMITA QUE LOS NIÑOS:**
  - utilicen el equipo de una manera para la que no fue diseñado.
  - se sienten o pongan de pie en los encimeras.
  - se suban y jueguen en el techo.
  - utilicen el equipo cuando las temperaturas sean inferiores a 0°C (32°F). Los materiales plásticos pueden quebrarse y agrietarse.

## INSTRUCCIONES DE MANTENIMIENTO:

- Este producto requiere supervisión adulta en todo momento.
- **NUNCA PERMITA QUE LOS NIÑOS:**
  - utilicen el equipo de una manera para la que no fue diseñado.
  - se sienten o pongan de pie en los encimeras.
  - se suban y jueguen en el techo.
  - utilicen el equipo cuando las temperaturas sean inferiores a 0°C (32°F). Los materiales plásticos pueden quebrarse y agrietarse.

## INSTRUCCIONES DE MANTENIMIENTO:

- Examine el producto periódicamente por si hubiera componentes dañados o sueltos. Al principio de cada temporada de uso y durante dicha temporada inspeccione lo siguiente por lo menos dos veces al mes:
  - todas las conexiones y pernos. Asegúrese que estén bien apretados y apriételes según sea necesario.
  - la condición del equipo. Asegúrese que no haya indicaciones de desgaste tal como componentes que falten o estén dañados, tubos doblados y superficies de madera astilladas. Repárelos según sea necesario.
- Guárdelo en interiores o no lo utilice cuando la temperatura sea inferior a 0°C (32°F).

**EXAMINE EL PRODUCTO ANTES DE CADA UTILIZACIÓN. FIJE LAS CONEXIONES Y SUSTITUYA LOS COMPONENTES QUE PRESENTEN DAÑOS O DESGASTE. PÓNGASE EN CONTACTO CON LA EMPRESA STEP2 PARA OBTENER PIEZAS DE REPUESTO.**

## ITALIANO

Utilizzare per bambini dai 2 agli 8 anni.

**OSSERVARE LE SEGUENTI DICHIARAZIONI E AVVERTENZE PER RIDURRE IL RISCHIO DI INFORTUNI GRAVI O FATALI. CONSERVARE QUESTO FOGLIO PER FUTURO RIFERIMENTO.**

### ⚠ AVVERTENZE:

#### RISCHIO DI SOFFOCAMENTO

Parti di dimensioni ridotte. È necessario il montaggio da parte di adulti.

### ⚠ AVVERTENZE:

#### RISCHIO DI STRANGOLAMENTO

Possono verificarsi lesioni personali gravi o morte. Non attaccare corde da salto, fili per il bucato, guinzagli o altri elementi pendenti non specificatamente progettati per l'utilizzo con questo apparecchio.

### ⚠ AVVERTENZE:

#### PERICOLO DI USTIONI

- Controllare sempre la temperatura del prodotto prima di permettere ai bambini di giocare su di esso.
- Ricordarsi che il prodotto possono provocare ustioni se lasciato in luce diretta del sole.
- Prestare sempre la massima attenzione alle condizioni meteo e al sole, e non presumere che l'attrezzatura sia sicura perché la temperatura dell'aria non è molto alta.

### ⚠ AVVERTENZE:

#### RISCHIO DI ANNEGAMENTO

Non permettere ai bambini di avvicinarsi ai contenitori di acqua aperti. Pericolo di annegamento. È costantemente richiesta la presenza di un adulto.

## INFORMAZIONI SULLA SICUREZZA:

- Limite: 2 bambini. Peso massimo utente: 36 kg (80 lbs.)
- Creare uno spazio privo di ostacoli per ridurre il rischio di lesioni. Mantenere una distanza minima di 2 m (6,5 piedi) da strutture o da ostacoli (per esempio: recinzione, edifici, porta di automobile, rampi bassi sovrastanti in giardino, radici/ceppi di alberi, massi, mattoni, cemento o cavi elettrici).
- Scegliere un'area piana per installare l'attrezzatura in modo da ridurre la probabilità che l'unità si rovesci e che i materiali di scarsa aderenza alle superfici" siano trascinati via durante piogge abbondanti.
- Dotare di spazio a sufficienza in modo che i bambini possano utilizzare l'attrezzatura in modo sicuro (per esempio: per strutture con più attività, uno scivolo non dovrebbe uscire di fronte a un'altalena).
- Separare le attività più tranquille da quelle dinamiche (per esempio: collocare i piccoli recinti di sabbia lontano dalle altalene o utilizzare una barriera di protezione per separare il piccolo recinto di sabbia dai movimenti delle altalene).
- Verificare accuratamente che tutti i collegamenti siano ben saldi. **NON** permettere ai bambini di giocare con l'attrezzatura prima che questa sia stata completamente assemblata.
- **NON** rimuovere le viti dopo l'installazione. Per lo smontaggio, rimuovere solo le parti non fissate dalle viti.
- **NON** stringere eccessivamente le viti poiché ciò potrebbe causare un collegamento non corretto dei componenti.
- Considerare che le viti sono progettate per forare la plastica e formare filetti.
- Contiene fino a 12,5 l. (3,3 gal.) di acqua.
- Il baldacchino **NON** è un giocattolo. Non destinato a contenere il peso.

## ISTRUZIONI PER LA PULIZIA:

- Usa una miscela 50/50 di aceto bianco e acqua. Cambiare frequentemente l'acqua.
- Disinfettare occasionalmente per rimuovere i residui organici o ostacolare la crescita batterica.

## PULIZIA DEI TESSUTI:

- Solo lavaggio in lavatrice o a mano.
- **NON** asciugare in asciugatrice.
- **NON** usare candeggina.
- **NON** lavare a secco.
- Appendere solo a secco.

## ISTRUZIONI PER LO SMALTIMENTO:

- Smontare il prodotto in modo da impedire ogni pericolo. Riciclare quando possibile. Lo smaltimento deve essere effettuato in conformità con tutti i regolamenti previsti dal governo.

## ISTRUZIONI DI FUNZIONAMENTO:

- È necessaria la supervisione costante da parte di un adulto.

**NON PERMETTERE MAI AI BAMBINI DI:**

- usare l'attrezzatura in modo diverso da quanto previsto.
- sedersi o stare in piedi sulla sui piani di lavoro.
- arrampicarsi e giocare sul tetto.
- utilizzare questo prodotto quando la temperatura è inferiore a 0°C (32°F). I materiali di plastica potrebbero diventare fragili e spezzarsi.

## ISTRUZIONI PER LA MANUTENZIONE:

- Ispezionare periodicamente il prodotto per verificare che i componenti non siano danneggiati o allentati. Controllare i seguenti articoli almeno due volte al mese durante la stagione di utilizzo e all'inizio di ogni stagione:
  - tenuta di tutti i bulloni e dei collegamenti; serrare se necessario.
  - la condizione generale dell'attrezzatura. Cercare segni di usura e rottura quali componenti mancanti o guasti, tubature piegate e superfici di legno scheggiate. Riparare qualora necessario.
- Spostare in interni o non utilizzare a temperature inferiori ai 32°F (0°C).

**ISPEZIONARE QUESTO PRODOTTO PRIMA DI CIASCUN UTILIZZO. CHIUDERE FERMAMENTE LE CONNESSIONI E SOSTITUIRE I COMPONENTI DANNEGGIATI O USURATI. CONTATTARE STEP2 COMPANY PER OTTENERE RICAMBI.**

## NEDERLANDS

Gebruik voor kinderen van 2 tot 8 jaar.

**NEEM DE VOLGENDE VERKLARINGEN EN WAARSCHUWINGEN IN ACHT OM MOGELIJK ERNSTIG OF FATAAL LETSEL TE VERMINDEREN. BEWAAR DIT BLAD VOOR TOEKOMSTIGE REFERENTIE.**

**WAARSCHUWING:****VERSTIKKINGSGEVAAR**

Kleine onderdelen. Montage door volwassene vereist.

**WAARSCHUWING:****VERSTIKKINGSGEVAAR**

Ernstig letsel of overlijden kan voorkomen. Niet springtouwen, waslijnen, leibanden of andere loshangende voorwerpen bevestigen die niet specifiek ontworpen zijn voor gebruik met deze uitrusting.

**WAARSCHUWING:****VERBRANDINGSGEVAAR**

- Controleer altijd de temperatuur van het product voordat u uw kinderen er op laat spelen.
- Vergeet niet dat het product brandwonden kunnen veroorzaken als links in direct zonlicht.
- Let altijd goed op de zon en de weersomstandigheden en ga er niet zonder meer vanuit dat het toestel veilig is omdat de luchttemperatuur niet erg hoog is.

**WAARSCHUWING:****VERDRINKINGSGEVAAR**

Het risico bestaat dat jonge kinderen verdrinken als ze bij open containers met water zijn. Er is altijd toezicht van een volwassene vereist.

## VEILIGHEIDSGEINFORMATIE:

- Limiet: 2 kinds. Maximaal gebruikersgewicht: 36 kg (80 lbs).
- Creëer een obstakelvrije plaats om letsel te verminderen. Houd een minimale afstand van 2 m (6,5 feet) aan van structuren of obstructies (bijvoorbeeld: een hek, gebouwen, auto haven, huis laaghangende takken, boomstom pen/wortels, grote stenen, bakstenen, beton, of elektrische draden).
- Kies een vlakke plaats voor de uitrusting om de mogelijkheid te verminderen dat het speelgoed omvalt en los vulmateriaal van de ondergrond wegspeelt tijdens zware regen.
- Zorg voor genoeg ruimte zodat kinderen de uitrusting veilig kunnen gebruiken (bijvoorbeeld: voor structuren met meerdere activiteiten mag een glijbaan niet voor een schommel eindigen).
- Houd actieve en rustige activiteiten bij elkaar vandaan (bijvoorbeeld: plaats zandbakken uit de buurt van schommels of gebruik een beveiligingsbarrière om de zandbak bij de beweging van de schommels vandaan te houden).
- Controleer dat alle verbindingen goed vastzitten. Laat kinderen **NIET** spelen op het product totdat het volledig in elkaar is gezet.
- Verwijder **GEEN** schroeven nadat deze eenmaal zijn geïnstalleerd. Verwijder bij de demontage alleen onderdelen die niet zijn vastgezet met schroeven.
- Draai de schroeven **NIET** te vast aan, anders houden ze de onderdelen niet goed bij elkaar.
- Houd er rekening mee dat schroeven zodanig zijn ontworpen dat ze door het.
- Is groot genoeg voor 12,5 l. (3,3 gal.) water.
- Luifel is **GEEN** speelgoed. Niet bedoeld om gewicht te houden.

## REINIGINGSINSTRUCTIES:

- Gebruik een 50/50 mengsel van witte azijn en water.
- Water dient vaak te worden verschoond.
- Af en toe schoonmaken om organisch afval te verwijderen en groei van bacteriën te voorkomen.

## TEXTIELREINIGING:

- Alleen machinewas of handwas.
- **NIET** in de droger.
- Gebruik **GEEN** bleekmiddel.
- **NIET** stomen.
- Alleen droog hangen.

## AFVOERINSTRUCTIES:

Demonteer zodat er geen onredelijke gevaren bestaan. Recyclen wanneer mogelijk. Afvoeren moet gebeuren in overeenstemming met alle overheidsvoorschriften.

## BEDIENINGSINSTRUCTIES:

- Zorg te allen tijde voor toezicht van een volwassene.
- **LAAT KINDEREN NOOIT:**
  - de uitrusting gebruiken op een andere wijze dan beoogd.
  - zitten of staan op aanrechtbladen.
  - klimmen en spelen op het dak.
  - dit product gebruiken wanneer de temperatuur onder 0°C valt. Plastic materiaal kan bros worden en scheuren.

## ONDERHOUDSINSTRUCTIES:

- Inspecteer het product periodiek op losse of beschadigde componenten. Controleer de volgende zaken ten minste tweemaal per maand tijdens het gebruikseizoen en aan het begin van elk seizoen:
  - dat alle verbindingen en bouten vastzitten. Draai ze zo nodig vast.
  - de toestand van de uitrusting. Kijk naar tekenen van slijtage en beschadiging zoals gebroken of ontbrekende componenten, verbogen pijpen of buizen en splinterende houten oppervlakken. Repareer zo nodig.
- Breng naar binnen en gebruik niet wanneer de temperatuur onder 0°C (32°F) is.

**DIT PRODUCT VÓÓR ELK GEBRUIK INSPECTEREN. DRAAI VERBINDINGEN GOED VAST EN VERVANG BESCHADIGDE OF VERSLETEN COMPONENTEN. NEEM CONTACT MET DE STEP2 COMPANY VOOR VERVANGINGSONDERDELEN.**

Use para crianças de 2 a 8 anos.

**RESPEITE AS SEGUINTE ADVERTÊNCIAS E AVISOS PARA REDUZIR A PROBABILIDADE DE UMA LESÃO GRAVE OU FATAL.**

**GUARDA ESTA FOLHA PARA REFERÊNCIA FUTURA.**

**AVISO:****PERIGO DE ASFIXIA**

Peças pequenas. Necessária a montagem por adultos.

**AVISO:****PERIGO DE ESTRANGULAMENTO**

Podem ocorrer ferimentos graves ou a morte. Não ate cordas de saltar, cordas da roupa, trelas de animais de estimação ou outros objectos suspensos não concebidos especificamente para a utilização com este equipamento.

**AVISO:****RISCO DE QUEIMADURA**

- Verifique sempre a temperatura do produto antes de deixar o seu filho brincar com o mesmo.
- Lembre-se de que o produto podem causar queimaduras se deixado em luz solar direta.
- Esteja sempre ciente das condições climáticas e do sol e não assuma que o equipamento é seguro porque a temperatura do ar não está muito elevada.

**AVISO:****PERIGO DE AFOGAMENTO**

Existe o risco das crianças pequenas se afogarem em torno de recipientes de água abertos. É necessária a supervisão de adultos constante.

## INFORMAÇÕES DE SEGURANÇA:

- Limite: 2 crianças. Peso máximo do usuário: 36 kg (80 lbs).
- Crie um local livre de obstáculo para reduzir a possibilidade de ferimentos. Mantenha uma distância mínima de 2 m de estruturas ou obstruções (exemplos: cercas, edifícios, porta de carro, casas de árvore com ramos baixos, troncos/raízes de árvores, rochas de grandes dimensões, tijolos, betão, ou cabos eléctricos). Escolha uma localização nivelada para o equipamento de modo a reduzir a probabilidade do equipamento tombar e perder os materiais da superfície de enchimento soltos devido a chuvas intensas.
- Projecte espaço suficiente para que as crianças possam utilizar o equipamento em segurança (exemplo: para estruturas com várias actividades, a saída de um escorrega não deve estar em frente de um baloiço).
- Separe as actividades activas das mais tranquilas (exemplos: coloque as caixas de areia afastadas dos baloiços ou utilize um resguardo para separar a caixa de areia do movimento dos baloiços).
- Verifique se todas as ligações estão apertadas. **NÃO** permita que as crianças brinquem no produto sem que esteja totalmente montado.
- **NÃO** remova nenhum parafuso depois de montado. Para desmontar, remova apenas as partes que não estão presas com parafusos.
- **NÃO** aperte demasiado os parafusos, caso contrário estes não conseguirão manter as peças unidas.
- Tenha em conta de que os parafusos foram concebidos para perfurar o plástico e formar as suas próprias roscas.
- Capacidade máxima de 12,5 l (3,3 gal.) de água.
- Canopy não é um brinquedo. Não se destina a manter o peso.

## INSTRUÇÕES DE ELIMINAÇÃO:

Desmonte de modo a que não existam quaisquer perigos desnecessários. Recicle sempre que possível. A eliminação deve ser realizada em conformidade com todos os regulamentos governamentais.

## INSTRUÇÕES DE LIMPEZA:

- Use uma mistura 50/50 de vinagre branco e água.
- A água deve ser mudada frequentemente.
- Desinfetar ocasionalmente para remover resíduos orgânicos e evitar o desenvolvimento de bactérias.
- **LIMPEZA TÊXTIL:**
  - Lavar à máquina ou à mão apenas.
  - **NÃO** lavar a seco.
  - **NÃO** use alvejante.
  - **NÃO** lavar a seco.
  - Pendure apenas a seco.

## INSTRUÇÕES DE FUNCIONAMENTO:

- É necessária uma vigilância permanente por parte de adultos.
- **NUNCA PERMITA QUE AS CRIANÇAS:**
  - utilizem o equipamento de uma forma diferente da prevista.
  - se sentem ou se ponham em cima das bancadas.
  - trepem e brinquem no telhado.
  - utilizem este produto quando as temperaturas caírem abaixo dos 0°C. Os materiais em plástico podem danificar-se e rachar.



**INSTRUÇÕES DE MANUTENÇÃO:**

- Inspeccione periodicamente o produto quanto a componentes soltos ou danificados. Verifique os seguintes itens, no mínimo, duas vezes por mês durante a época de utilização e no início de cada época:
  - todas as ligações e parafusos quanto ao aperto, aperte conforme necessário.
  - a condição do equipamento. Procure sinais de desgaste e danos, tais como componentes partidos ou em falta, tubos dobrados e superfícies em madeiras com lascas. Repare conforme necessário.
- Coloque num espaço interior ou não utilize quando a temperatura cair abaixo dos 0°C.

**INSPECIONE ESTE PRODUTO ANTES DE CADA UTILIZAÇÃO. APORTE BEM AS LIGAÇÕES E SUBSTITUA OS COMPONENTES DANIFICADOS OU DESGASTADOS. CONTACTE A STEP2 COMPANY PARA OBTEN PEÇAS DE SUBSTITUIÇÃO.****POLSKI**

Stosować dla dzieci w wieku od 2 do 8 lat.

**PRZESTRZEGANIE PONIŻSZYCH ZALECEŃ I OSTRZEŻENI ZMNIJSZY PRAWDOPODOBIEŃSTWO ODNIESIENIA POWAŻNYCH LUB ŚMIERTELNYCH OBRAŻEŃ CIAŁA. ZACHOWAĆ TĘ INSTRUKCJĘ DO PÓŹNIEJSZEGO WYKORZYSTANIA.****⚠ OSTRZEŻENIE!****RYZIKO ZADŁAWIENIA**

Małe części. Montaż powinna wykonać osoba dorosła.

**⚠ OSTRZEŻENIE!**

Nie wolno przywiązywać skakanek, sznurów na bieliznę, smyczy ani innych swobodnie zwisających przedmiotów, które nie są przeznaczone do użytku z tym urządzeniem, ponieważ mogłyby spowodować uduszenie.

**⚠ OSTRZEŻENIE!****NIEBEZPIECZEŃSTWO POPARZENIA**

- Zawsze należy sprawdzić temperaturę produktu przed zezwoleniem dzieciom na zabawę.
- Należy pamiętać, że produkt mogą powodować poparzenia jeśli pozostaje w bezpośrednim świetle słonecznym.
- Zawsze należy zwracać uwagę na słońce i warunki pogodowe. Nie można zakładać, że urządzenie jest bezpieczne, ponieważ temperatura powietrza nie jest bardzo wysoka.

**⚠ OSTRZEŻENIE!****RYZIKO UTONIĘCIA**

Istnieje ryzyko utonięcia małych dzieci w otwartych zbiornikach z wodą. Wymagany jest stały nadzór osob dorosłej.

**INFORMACJE DOTYCZĄCE BEZPIECZEŃSTWA:**

- Limit: 2 dzieciok. Maksymalna waga użytkownika: 36 kg (80 lbs).
- Przygotować miejsce wolne od przeszkód, aby zmniejszyć ryzyko obrażeń. Zachować minimalną odległość 2 m od budynków i przeszkód (takich jak ogrodzenia, budynki, nisko zwisające gałęzie, pnie/ korzenie drzew, duże kamienie, cegły, beton, sznury na bieliznę i napowietrzne linie energetyczne).
- Wybrać dla urządzenia równe miejsce, aby zmniejszyć prawdopodobieństwo przewrócenia się zestawu oraz wycierania syckiego podłoża przez silne deszcze.
- Zapewnić dość miejsca, aby dzieci mogły bezpiecznie korzystać z urządzenia (na przykład, w przypadku konstrukcji wielofunkcyjnych, zjeżdżalnia nie powinna kończyć się przed huśtawką).
- Oddzielić od siebie zabawy ruchowe i statyczne (na przykład, umieścić piaskownicę z dala od huśtawek lub użyć barierki, aby je oddzielić).
- Upewnić się, że wszystkie połączenia są dokręcone. NIE pozwalać dzieciom na zabawę na produkcie przed zakończeniem jego montażu.
- Nie należy zbyt mocno dokręcać wkrętów, gdyż nie będą one złączać części w prawidłowy sposób.
- Podczas przykręcania wkrętów czy śrub należy ze względu na bezpieczeństwo upewnić się, że mocowane części pozostawiają szczelinę mniejszą niż 4,76 mm (3/16").
- Upewnić się, że wszystkie połączenia są dokręcone. NIE pozwalać dzieciom na zabawę na produkcie przed zakończeniem jego montażu.
- NIE wykręcać żadnych wkrętów po wkręceniu. Podczas demontażu usuwać tylko części niezabezpieczone wkrętami.
- NIE NALEŻY zbyt mocno dokręcać śrub, ponieważ może to spowodować niewłaściwe połączenie elementów.
- Należy pamiętać, że użyte wkręty przebijające plastik są samogwintujące.
- Pojemność maks. ok. 12,5 l (3,3 gal.) woda. Pojemność maks.
- Baldachim NIE jest zabawką. Nie jest przeznaczony do utrzymywania wagi.

**INSTRUKCJA CZYSZCZENIA:**

- Użyj 50/50 mieszanki białego octu i wody.
- Wodę należy często zmieniać.
- Co jakiś czas należy wykonać odkażanie, aby usunąć zanieczyszczenia organiczne i zapobiec rozwojowi bakterii.

**CZYSZCZENIE TEKSTYLÓW:**

- Tylko pranie w pralce lub ręcznie.
- NIE suszyć w suszarce.
- NIE używać wybielacza.
- NIE czyścić chemicznie.
- Tylko powiesić na sucho.

**INSTRUKCJA UTYLIZACJI:**

Należy rozmontować, nie stwarzając niepotrzebnego zagrożenia. Jeśli to możliwe, utylizować. Utylizacja musi odbywać się zgodnie z wszelkimi przepisami krajowymi.

**INSTRUKCJA OBSŁUGI:**

- Należy zapewnić nadzór osoby dorosłej nad dzieckiem przez cały czas. **NIGDY NIE WOLNO POZWAŁAĆ DZIECIOM NA:**
  - używanie urządzeń w sposób niezgodny z ich przeznaczeniem.
  - siadanie ani stawanie na blatach.
  - wspinanie się i zabawę na dachu.
  - używanie produktu przy temperaturze poniżej 0°C; materiały plastikowe stają się wtedy kruche i pękają.

**INSTRUKCJE KONSERWACJI:**

- Produkt należy regularnie sprawdzać pod kątem obluzowanych lub uszkodzonych komponentów. Następujące elementy należy sprawdzać co najmniej dwa razy w miesiącu w sezonie użytkowania oraz na początku każdego sezonu:
    - dokręcenie wszystkich połączeń i śrub; w razie potrzeby dokręcić;
    - stan urządzeń; szukać oznak zużycia, takich jak pęknięcie lub brakujące elementy, wygięte rurki lub przewody i odłamane powierzchnie drewniane; w razie potrzeby naprawić;
  - Zabawkę należy przechowywać w zamkniętych pomieszczeniach lub nie używać, kiedy temperatura spadnie poniżej 0°C.
- NALEŻY SPRAWDZAĆ PRODUKT PRZED KAŻDYM UŻYCIEM. MOCNO DOKRĘCIĆ POŁĄCZENIA I WYMIENIĆ USZKODZONE LUB ZUŻYTE CZĘŚCI. W CELU WYMIANY CZĘŚCI NALEŻY SKONTAKTOWAĆ SIĘ Z FIRMĄ STEP2.**

**DEUTSCHE**

Für Kinder im Alter von 2 bis 8 Jahren.

**BEACHTEN SIE DIE FOLGENDEN HINWEISE UND WARNUNGEN, UM DAS RISIKO ERNSTER ODER TÖDLICHER VERLETZUNGEN ZU MINIMIEREN. BEWAHREN SIE DIESE ANWEISUNGEN AUF.****⚠ WARNUNG:****ERSTICKUNGSGEFAHR**

Kleine Teile. Scharfe Spitzen. Zusammenbau durch Erwachsene erforderlich.

**⚠ WARNUNG:**

Keine Springschleife, Wäscheleinen, Hundeleinen oder andere lose hängende Gegenstände befestigen, die nicht speziell für dieses Gerät vorgesehen sind.

**⚠ WARNUNG:****VERBRENNUNGSGEFAHR**

- Bevor Sie Ihre Kinder damit spielen lassen, stets die Temperatur des Produktes prüfen.
- Bei direkter Sonneneinstrahlung kann das Produkt Verbrennungen verursachen.
- Achten Sie stets auf die Sonneneinstrahlung und die Wetterbedingungen und gehen Sie nicht davon aus, dass die Benutzung des Produkts aufgrund einer niedrigen Lufttemperatur unbedenklich ist.

**⚠ WARNUNG:****ERTRINKUNGSGEFAHR**

Für Kleinkinder im Bereich offener Wasserbehälter besteht Ertrinkungsgefahr. Ständige Aufsicht durch Erwachsene erforderlich.

**SICHERHEITSHINWEISE:**

- Beschränkung: 2 Kinder. Maximales Benutzergewicht: 36 kg (80 lbs).
- Achten Sie auf Hindernisfreiheit, um Verletzungen vorzubeugen. Halten Sie einen Mindestabstand von 2m zu Baukörpern oder Hindernissen ein, wie Zäune, Gebäude, Garagen, Wohnhäuser, tief hängende Äste, Baumstümpfe/Wurzeln, große Felsen, Ziegelsteine, Beton, Wäscheleinen oder elektrische Leitungen. Wählen Sie einen ebenen Standort für das Gerät, um die Wahrscheinlichkeit zu mindern, dass das Spielhaus umkippt und lose Bodenbeschichtung bei starkem Regen weggespült wird. Sorgen Sie für genügend Platz, damit die Kinder die Geräte ungefährdet benutzen können (so sollte bei Kinderspielgeräten mit mehreren Elementen eine Rutsche nicht vor einer Schaukel enden).
- Trennen Sie lebhaft und ruhige Aktivitäten voneinander (legen Sie Sandkästen in genügend Abstand von Schaukeln an oder trennen Sie die Sandkästen mit einem Schutzgeländer von den Schaukeln).
- Vergewissern Sie sich, dass alle Verbindungen fest und sicher sind. Gestatten Sie Kindern NICHT, auf dem Produkt zu spielen, bis es vollständig montiert ist.

- Einmal eingebaute Schrauben NICHT entfernen. Zur Demontage nur Teile entfernen, die nicht durch Schrauben befestigt sind.
- Schrauben NICHT überdrehen, anderenfalls ist der Zusammenhalt der Teile nicht garantiert.
- Bitte beachten, dass die Schrauben im Kunststoff eigene Bohrlöcher bohren.
- Hält bis zu 3,3 Gallone. (12,5 l) Wasser und bis.
- Baldachin ist KEIN Spielzeug. Nicht dazu bestimmt, Gewicht zu halten.

**REINIGUNGSANWEISUNGEN:**

- Verwenden Sie eine 50/50 Mischung aus weißemessig und wasser.
- Das Wasser im Behälter häufig wechseln.
- Gelegentlich desinfizieren, um organische Rückstände zu entfernen und das Wachstum von Bakterien zu verhindern.

**TEXTILREINIGUNG:**

- Nur Maschinen- oder Handwäsche.
- NICHT im Trockner trocknen.
- Benutzen Sie KEINE Bleiche.
- Reinige chemisch NICHT.
- Nur zum Trocknen aufhängen.

**ENTSORGUNGSANWEISUNGEN**

Bitte geben Sie das Produkt zum Recycling, wenn möglich. Die Entsorgung muss gemäß behördlichen Regelungen erfolgen.

**GEBRAUCHSANWEISUNG:**

- Nur zur Benutzung unter ständiger Aufsicht von Erwachsenen.
- KINDERN NIEMALS ERLAUBEN:**
  - das Gerät auf andere Weise als vorgesehen zu benutzen;
  - Sitzen oder stehen Sie auf dem Tisch.
  - Klettern und auf dem Dach spielen.
  - dieses Produkt bei Temperaturen unter 0°C zu benutzen.
  - Kunststoffmaterialien können brüchig werden und splintern.

**WARTUNGSHINWEISE:**

- Überprüfen Sie das Produkt regelmäßig auf lose oder beschädigte Teile Komponenten. Überprüfen Sie die folgenden Punkte zu Beginn jeder Saison mindestens zweimal monatlich während des Gebrauchs:
  - Alle Anschlüsse dicht, nach Bedarf festziehen.
  - Der Zustand des Produktes. Achten Sie auf Anzeichen von Verschleiß wie zerbrochene oder fehlende Komponenten. Bei Bedarf reparieren.
- In Innenräumen einnehmen oder nicht verwenden, wenn die Temperatur unter 0 °C fällt.

**PRÜFEN SIE DIESES PRODUKT VOR JEDER VERWENDUNG. ZIEHEN SIE SCHRAUBVERBINDUNGEN FEST AN UND ERSETZEN SIE BESCHÄDIGTE ODER ABGENUTZTE TEILE. KONTAKTIEREN SIE STEP2 BEZÜGLICH ERSATZTEILEN.**

