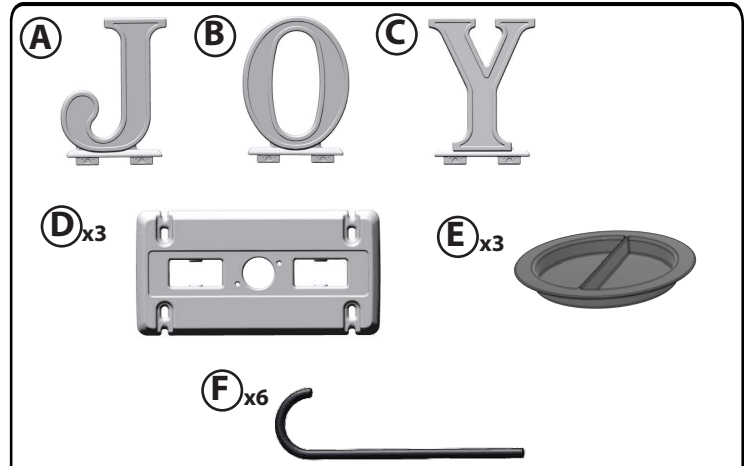




# Large Outdoor 3 - Piece Christmas JOY Decoration™

The Step2 Company, LLC.  
10010 Aurora-Hudson Rd.  
Streetsboro, OH 44241 USA  
1-800-347-8372 USA & Canada Only  
(330)656-0440  
www.step2.com



## How to Paint Your Christmas Decoration

Transform your Step2 JOY Decoration into a colorful holiday showstopper! Follow these simple steps to prep, paint, and protect your decoration for lasting charm indoors and out.

### Before You Begin

Make sure you are set up for success:

- Work in a well-ventilated area.
- Wear eye protection.
- Read and follow all instructions on your chosen primer and paint products.

### Step 1: Clean the Product

Before painting, wipe down all surfaces to remove dust and dirt.

- Mix a mild soap solution to gently clean the plastic.
- Use a damp cloth to clean the entire surface area.
- Let dry completely before moving on.

### Step 2: Prime the Surface

Priming is essential, and it helps paint stick better and last longer.

- We recommend priming before painting your JOY decoration.
- Choose a plastic-friendly primer made for indoor/outdoor use.
- Apply a thin, even coat and allow it to dry fully before painting.

### Step 3: Paint with Creativity and Care

Once primed, it's time to bring your Christmas decoration to life!

- Use acrylic patio paint for the best durability and color.
- Paint in thin layers, allowing each coat to completely dry.
- You may need multiple coats for bold, even color.
- Select different brush sizes to tackle large areas and small details.

### Step 4: Seal for Protection

To help your design last:

- Apply a clear spray sealant designed for indoor/outdoor use.
- Follow the product's instructions for drying and curing time.

### Enjoy!

Let your painted decoration dry fully before displaying. Whether it's displayed in the yard, on your porch, or brightening your indoor decor, your one-of-a-kind creation is ready to shine.

REQUIRED (Not Included) / REQUIS (Non inclus) / NECESARIO (No incluido)



45 lbs  
(20.4 kg)

## Comment peindre sa décoration de Noël

Transformez votre décoration Step2 JOY en une pièce maîtresse colorée pour les fêtes ! Suivez ces étapes simples pour préparer, peindre et protéger votre décoration et lui conserver tout son charme, à l'intérieur comme à l'extérieur.

### Avant de commencer

Assurez-vous d'être prêt à réussir :

- Travailler dans un endroit bien aéré.
- Portez une protection oculaire.
- Lisez et suivez toutes les instructions sur les produits d'apprêt et de peinture que vous avez choisis.

### Étape 1 : Nettoyer le produit

Avant de peindre, essuyez toutes les surfaces pour éliminer la poussière et la saleté.

- Préparez une solution savonneuse douce pour nettoyer délicatement le plastique.
- Utilisez un chiffon humide pour nettoyer toute la surface.
- Laissez sécher complètement avant de continuer.

### Étape 2 : Apprêter la surface

L'apprêt est essentiel et permet à la peinture de mieux adhérer et de durer plus longtemps.

- Nous vous recommandons d'appliquer une sous-couche avant de peindre votre décoration JOY.
- Choisissez un apprêt adapté au plastique, conçu pour une utilisation intérieure et extérieure.
- Appliquez une couche fine et uniforme et laissez sécher complètement avant de peindre.

### Étape 3 : Peignez avec créativité et soin

Une fois la préparation terminée, il est temps de donner vie à votre décoration !

- Utilisez de la peinture acrylique pour terrasse pour une durabilité et une couleur optimales.
- Peignez en fines couches, en laissant chaque couche sécher complètement.
- Vous aurez peut-être besoin de plusieurs couches pour obtenir une couleur vive et uniforme.
- Sélectionnez différentes tailles de pinceaux pour traiter de grandes zones et de petits détails.

### Étape 4 : Sceller pour la protection

Pour aider votre conception à durer :

- Appliquez un produit d'étanchéité transparent en spray, conçu pour une utilisation intérieure et extérieure.
- Suivez les instructions du produit concernant le temps de séchage et de durcissement.

### Jouir!

Laissez sécher complètement votre décoration peinte avant de l'exposer. Qu'elle soit placée dans le jardin, sur le porche ou qu'elle embellisse votre intérieur, votre création unique est prête à briller.

## Cómo pintar tu decoración navideña

¡Transforma tu decoración Step2 JOY en un espectáculo navideño lleno de color! Sigue estos sencillos pasos para preparar, pintar y proteger tu decoración y lograr un encanto duradero tanto en interiores como en exteriores.

### Antes de empezar

Asegúrese de estar preparado para el éxito:

- Trabajar en un área bien ventilada.
- Use protección para los ojos.
- Lea y siga todas las instrucciones de los productos de imprimación y pintura elegidos.

### Paso 1: Limpiar el producto

Antes de pintar, limpie todas las superficies para eliminar el polvo y la suciedad.

- Mezcla una solución de jabón suave para limpiar delicadamente el plástico.
- Utilice un paño húmedo para limpiar toda la superficie.
- Dejar secar completamente antes de continuar.

### Paso 2: Imprima la superficie

La imprimación es esencial y ayuda a que la pintura se adhiera mejor y dure más.

- Recomendamos aplicar una imprimación antes de pintar tu decoración JOY.
- Elija una imprimación apta para plásticos y hecha para uso en interiores y exteriores.
- Aplique una capa fina y uniforme y déjela secar completamente antes de pintar.

### Paso 3: Pinta con creatividad y cuidado

¡Una vez preparado, es hora de dar vida a tu Decoración!

- Utilice pintura acrílica para patio para obtener la mejor durabilidad y color.
- Pinte en capas finas, dejando que cada capa se seque completamente.
- Es posible que necesites varias capas para lograr un color intenso y uniforme.
- Seleccione diferentes tamaños de pincel para abordar áreas grandes y pequeños detalles.

### Paso 4: Sella para protección

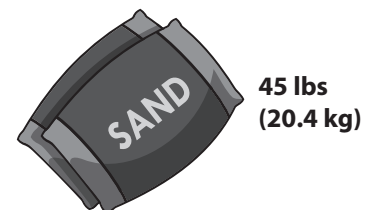
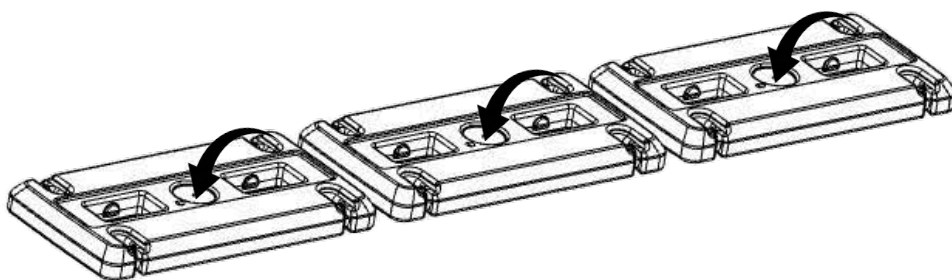
Para ayudar a que su diseño perdure:

- Aplique un sellador en aerosol transparente, diseñado para uso en interiores y exteriores.
- Siga las instrucciones del producto para el tiempo de secado y curado.

### ¡Gozar!

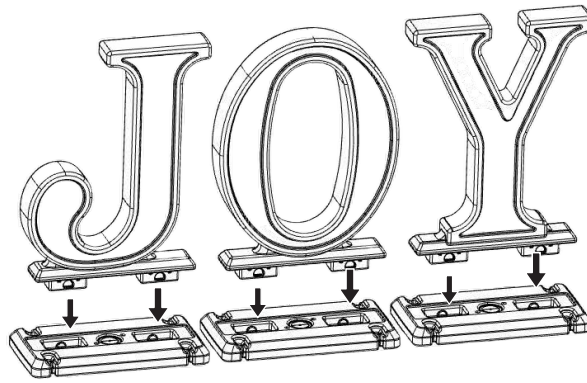
Deja que tu decoración pintada se seque completamente antes de exhibirla. Ya sea en el jardín, en el porche o para realzar la decoración de tu hogar, tu creación única estará lista para brillar.

# 1



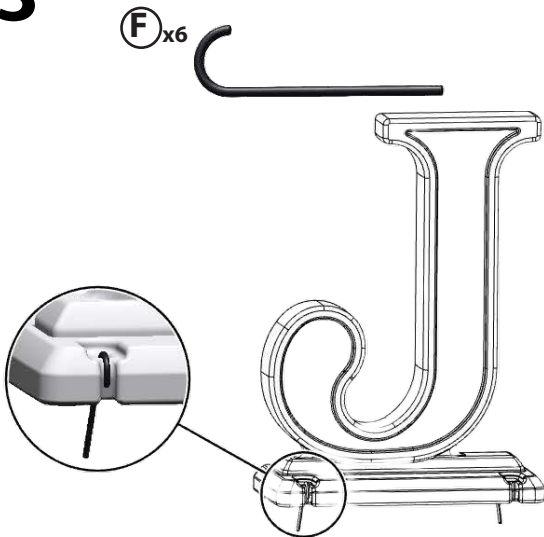
- Fill each base (D) with 15 lbs ( 6.8 kg) with sand before inserting sand plug (E).
- Remplissez chaque base (D) avec 15 lbs (6,8 kg) de sable avant d'insérer le bouchon de sable (E).
- Llene cada base (D) con 15 lbs (6,8 kg) de arena antes de insertar el tapón de arena (E).

# 2

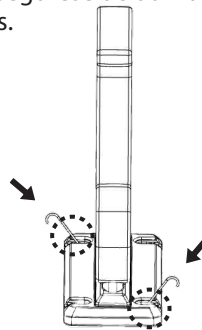


- Once the base is filled with sand, insert the letters into the base applying downward pressure until they click into place.
- Une fois la base remplie de sable, insérez les lettres dans la base en exerçant une pression vers le bas jusqu'à ce qu'elles s'encliquettent.
- Una vez que la base esté llena de arena, inserte las letras en la base ejerciendo presión hacia abajo hasta que encajen en su lugar.

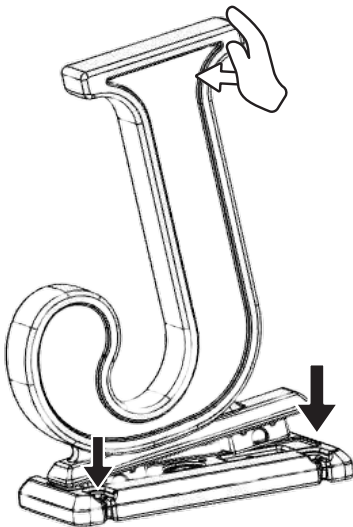
# 3



- This product comes with 6 stakes to secure into your yard. Make sure when securing into your yard you use 2 stakes per base. Placing the stakes on opposite corners.
- Ce produit est fourni avec 6 piquets pour le fixer dans votre jardin. Lors de la fixation, assurez-vous d'utiliser 2 piquets par base, en les plaçant aux angles opposés.
- Este producto incluye 6 estacas para fijarlo en su jardín. Al asegurarlo en el jardín, asegúrese de utilizar 2 estacas por base, colocándolas en las esquinas opuestas.



# 4



- To dismantle your product, place your weight on the base by stepping on the corners and pushing the letter to one side until it disconnects from the base.
- Pour démonter votre produit, faites porter votre poids sur la base en marchant sur les angles, puis poussez la lettre sur le côté jusqu'à ce qu'elle se désolidarise de la base.
- Para desmontar su producto, apoye su peso sobre la base pisando las esquinas y empuje la letra hacia un lado hasta que se desconecte de la base.