



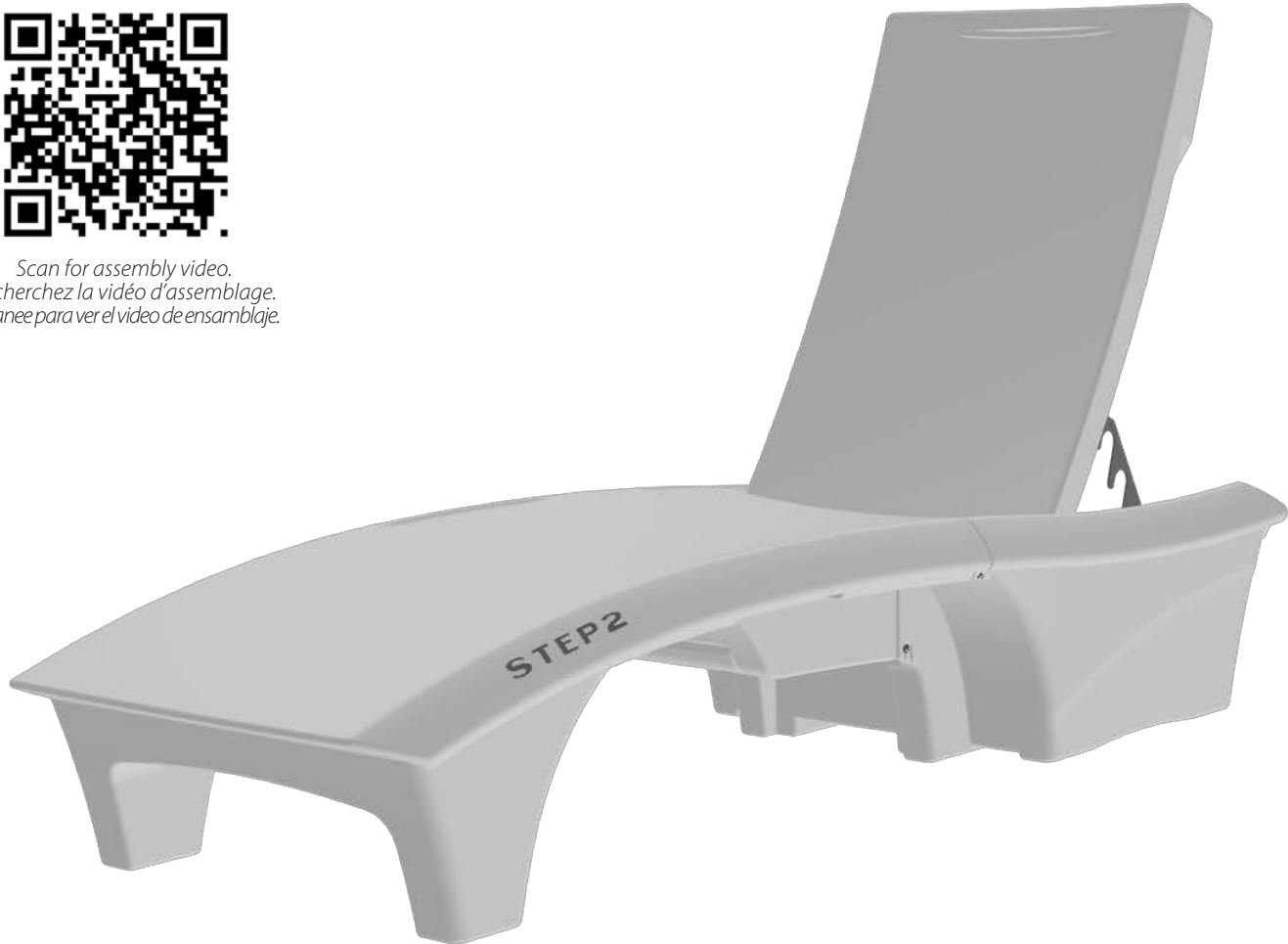
Vero Adjustable Back In-Pool Lounger™

Owner's Manual

Le Manuel du Propriétaire / El Manual del Proprietario



Scan for assembly video.
Recherchez la vidéo d'assemblage.
Escanee para ver el video de ensamble.



ENGLISH

⚠️ WARNING:

- **USE CAUTION** - If the chair is wet, the surface will be slippery.
- This chair is not a toy.
- This chair should only be used for the intended purpose of sitting.
- **DO NOT** stand on chair.
- **DO NOT** allow children to play on or around chair.
- **DO NOT** use as a flotation device.
- Always check the temperature of the product before use.
- Remember that the product may cause burns if left in direct sunlight.

PRODUCT INFORMATION:

- Maximum user weight: 300 lbs (136 kg).
- Check and all fasteners seasonally. Tighten or replace as needed.

General Cleaning:

- Use a 50/50 mixture of white vinegar and water.
- For tougher dirt, you can use a cleaning eraser.

FRANÇAIS

⚠️ MISE EN GARDE:

- **SOYEZ PRUDENT** - Si la chaise est mouillée, la surface sera glissante.
- Cette chaise n'est pas un jouet.
- Cette chaise ne doit être utilisée que dans le but prévu de s'asseoir.
- **NE** montez pas sur une chaise.
- **NE** laissez pas les enfants jouer sur ou autour de la chaise.
- **NE** pas utiliser comme dispositif de flottaison.
- Vérifiez toujours la température du produit avant utilisation.
- N'oubliez pas que le produit peut causer des brûlures si elle est laissée en plein soleil.

INSTRUCTIONS DE NETTOYAGE:

- Poids maximal sur la plateforme 136kg (300 lbs).
- Vérifiez et toutes les attaches de façon saisonnière. Serrez ou remplacez au besoin.

Nettoyage général:

- Utilisez un mélange 50/50 de vinaigre blanc et d'eau.
- Pour les saletés plus tenaces, vous pouvez utiliser une gomme de nettoyage.

ESPAÑOL

⚠️ ADVERTENCIA:

- **TENGA CUIDADO** - si la silla está mojada, la superficie estará resbaladiza.
- Esta silla no es un juguete.
- Esta silla solo debe usarse para el propósito previsto de sentarse.
- **NO** se pare en la silla.
- **NO** permita que los niños jueguen en o alrededor de la silla.
- **NO** lo utilice como dispositivo de flotación.
- Verificar siempre la temperatura del producto antes utilizar.
- Recuerde que el producto puede provocar quemaduras si se deja en la luz directa del sol.

INSTRUCCIONES PARA LA LIMPIEZA:

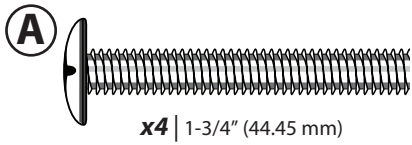
- Peso máximo en la plataforma: 136 kg. (300 lbs.)
- Compruebe y todos los sujetadores según la temporada. Apriete o reemplace según sea necesario.

Limpieza general:

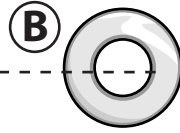
- Use una mezcla 50/50 de vinagre blanco y agua.
- Para la suciedad más resistente, puede usar un borrador de limpieza

PARTS
LES PIÈCES | PARETS

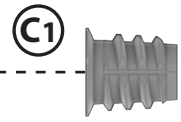
INCLUDED
INCLUS
INCLUIDO



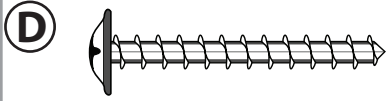
x4 | 1-3/4" (44.45 mm)



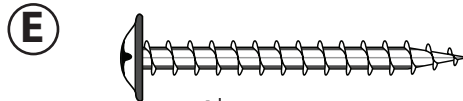
x4 | 5/8" (15,88 mm)



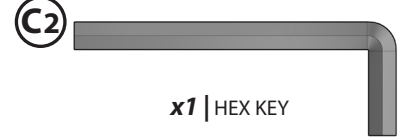
x4 | **THREADED INSERT**



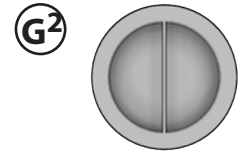
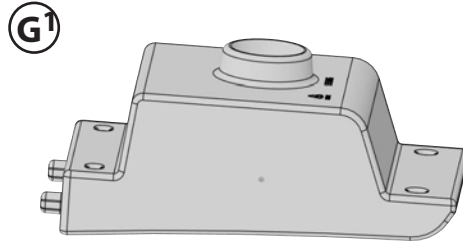
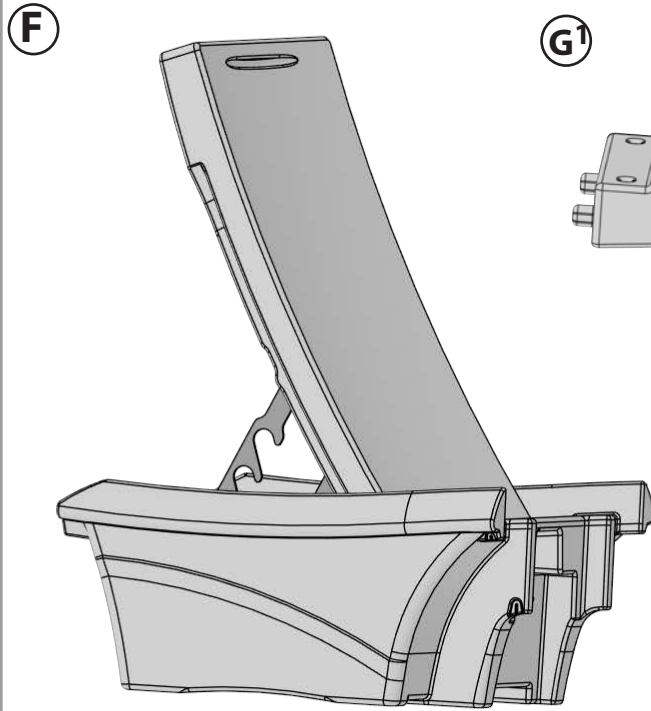
x4 | 1-1/2" (38,10 mm)



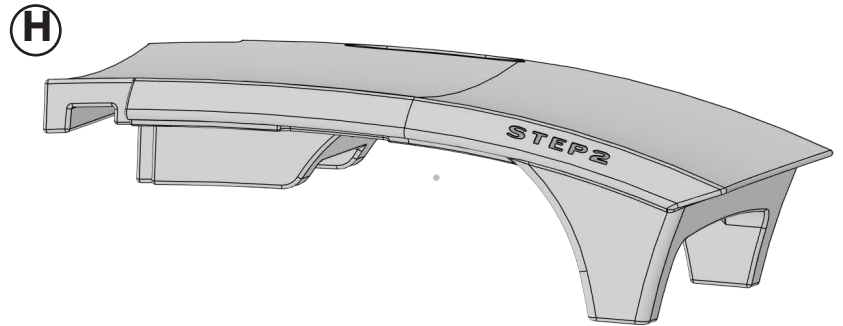
x1 | 1-3/4" (44.45 mm)



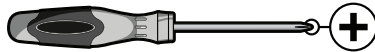
x1 | **HEX KEY**



x1 | **SAND PLUG**



REQUIRED (Not Included)

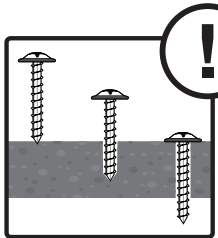
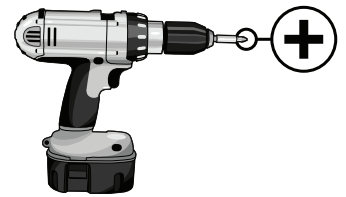


REQUIS (Non inclus)

NECESARIO (No incluido)



23 lbs.
10.43 kgs



PLEASE NOTE: Screws form their own holes. Apply pressure.

VEUILLEZ NOTER : Les vis formeront leurs propres trous. Appliquez une pression.

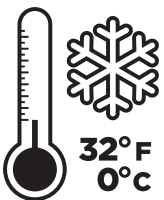
POR FAVOR, TENGA EN CUENTA QUE: Los tornillos forman sus propios orificios. Ejercer presión.



TIP: To prevent scratches, assemble product on top of box or other soft surface.

CONSEIL: Pour éviter les rayures, assemblez le produit sur le dessus de la boîte ou sur une autre surface douce.

CONSEJO: Para evitar rayones, monte el producto encima de la caja u otra superficie blanda.



When the temperature is freezing or below, empty all water and store indoors.

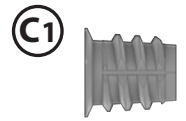
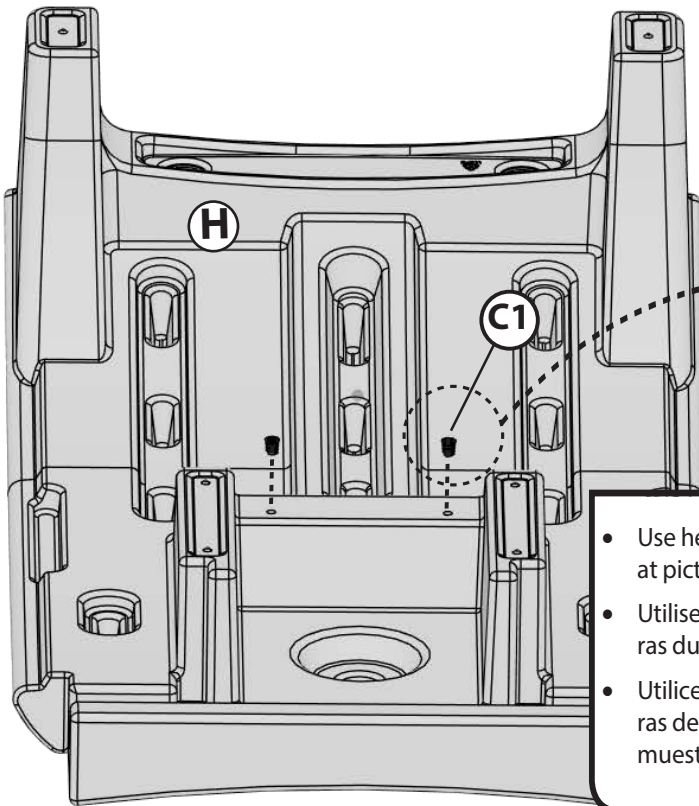
Lorsque la température descend à zéro ou en dessous, retirez toute l'eau et conservez-la à l'intérieur.

Cuando la temperatura baja a cero o menos, retire toda el agua y guárdela en interiores.

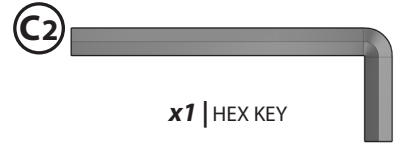


Two people recommended.
Deux personnes recommandées.
Se recomiendan dos personas.

1



x2 | THREADED INSERT

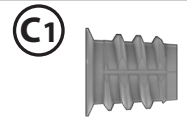
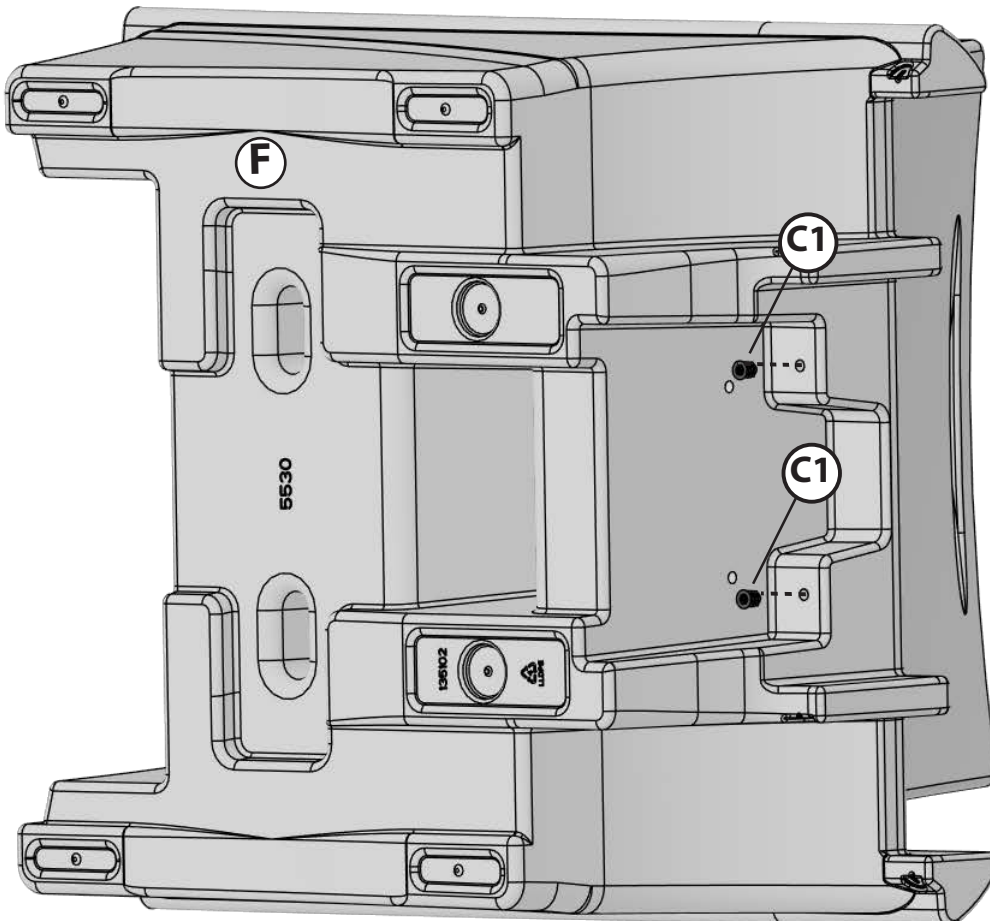


x1 | HEX KEY

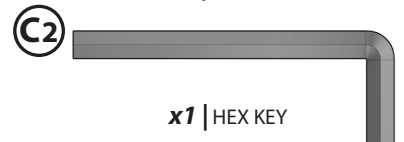
- Use hex key to drive threaded Insert flush with plastic **ONLY** at pictured locations.
- Utilisez une clé hexagonale pour enfoncer l'insert fileté au ras du plastique **UNIQUEMENT** aux emplacements illustrés.
- Utilice una llave hexagonal para colocar el inserto roscado al ras del plástico **ÚNICAMENTE** en los lugares que se muestran en la imagen.



2



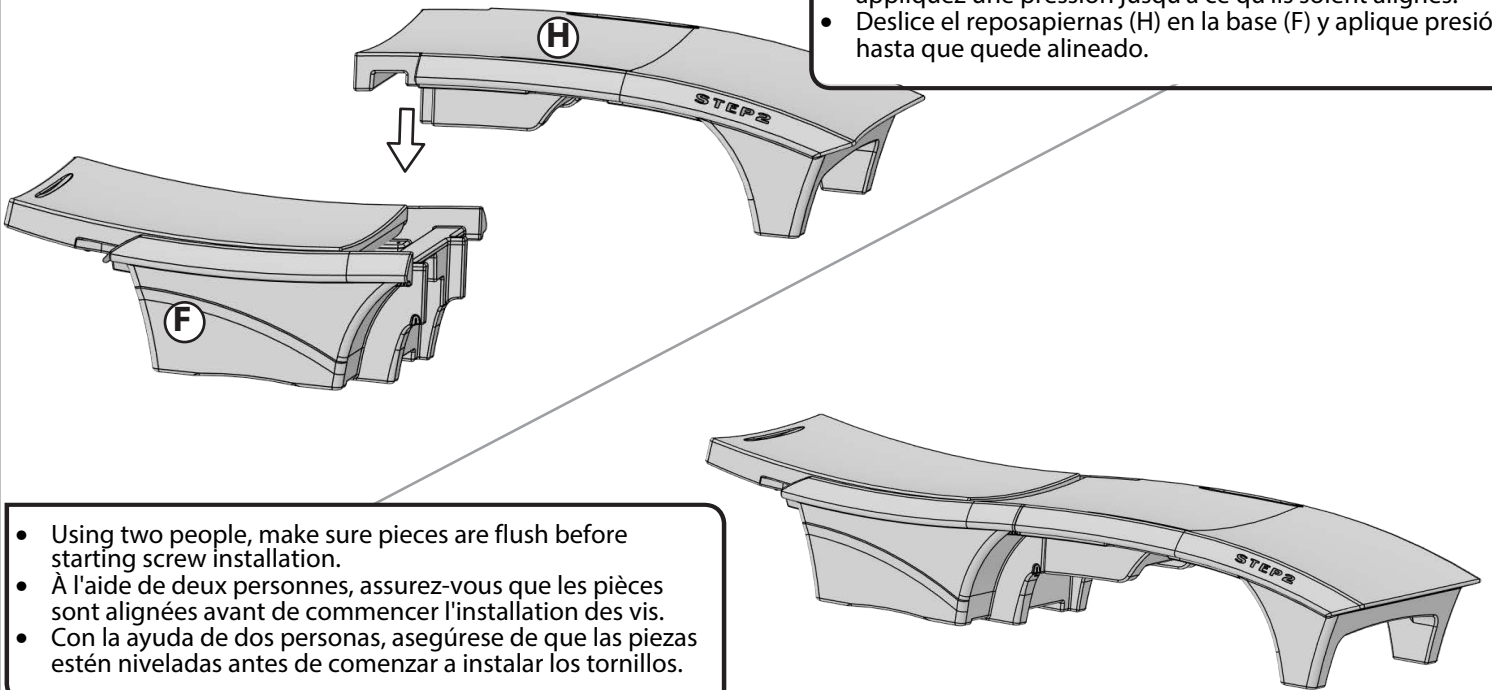
x2 | THREADED INSERT



x1 | HEX KEY

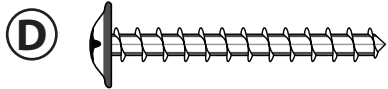
3

- Slide leg rest (H) into base (F) and apply pressure until flush together.
- Faites glisser le repose-jambes (H) dans la base (F) et appliquez une pression jusqu'à ce qu'ils soient alignés.
- Deslice el reposapiernas (H) en la base (F) y aplique presión hasta que quede alineado.



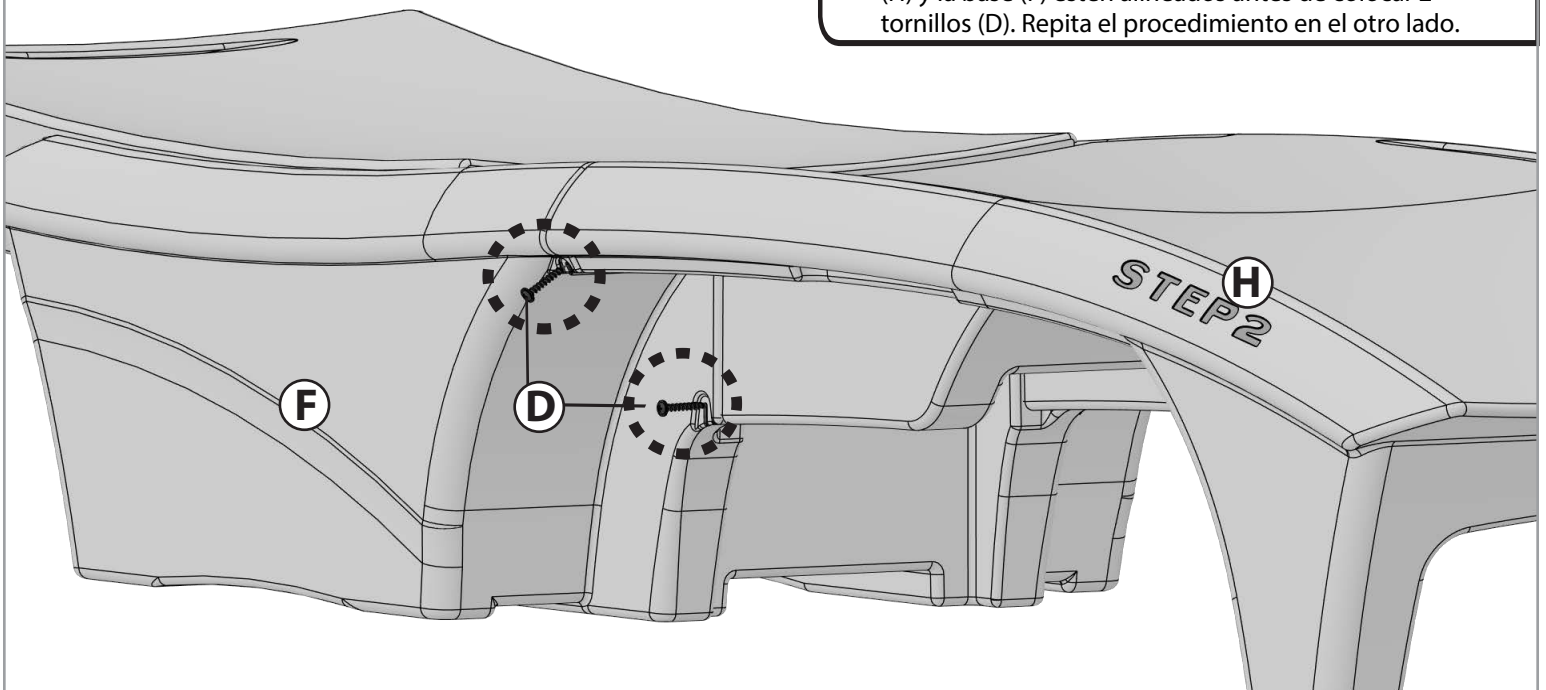
- Using two people, make sure pieces are flush before starting screw installation.
- À l'aide de deux personnes, assurez-vous que les pièces sont alignées avant de commencer l'installation des vis.
- Con la ayuda de dos personas, asegúrese de que las piezas estén niveladas antes de comenzar a instalar los tornillos.

4

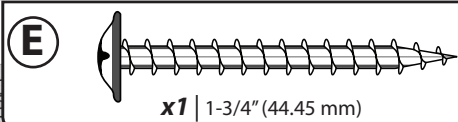


x4 | 1-1/2" (38,10 mm)

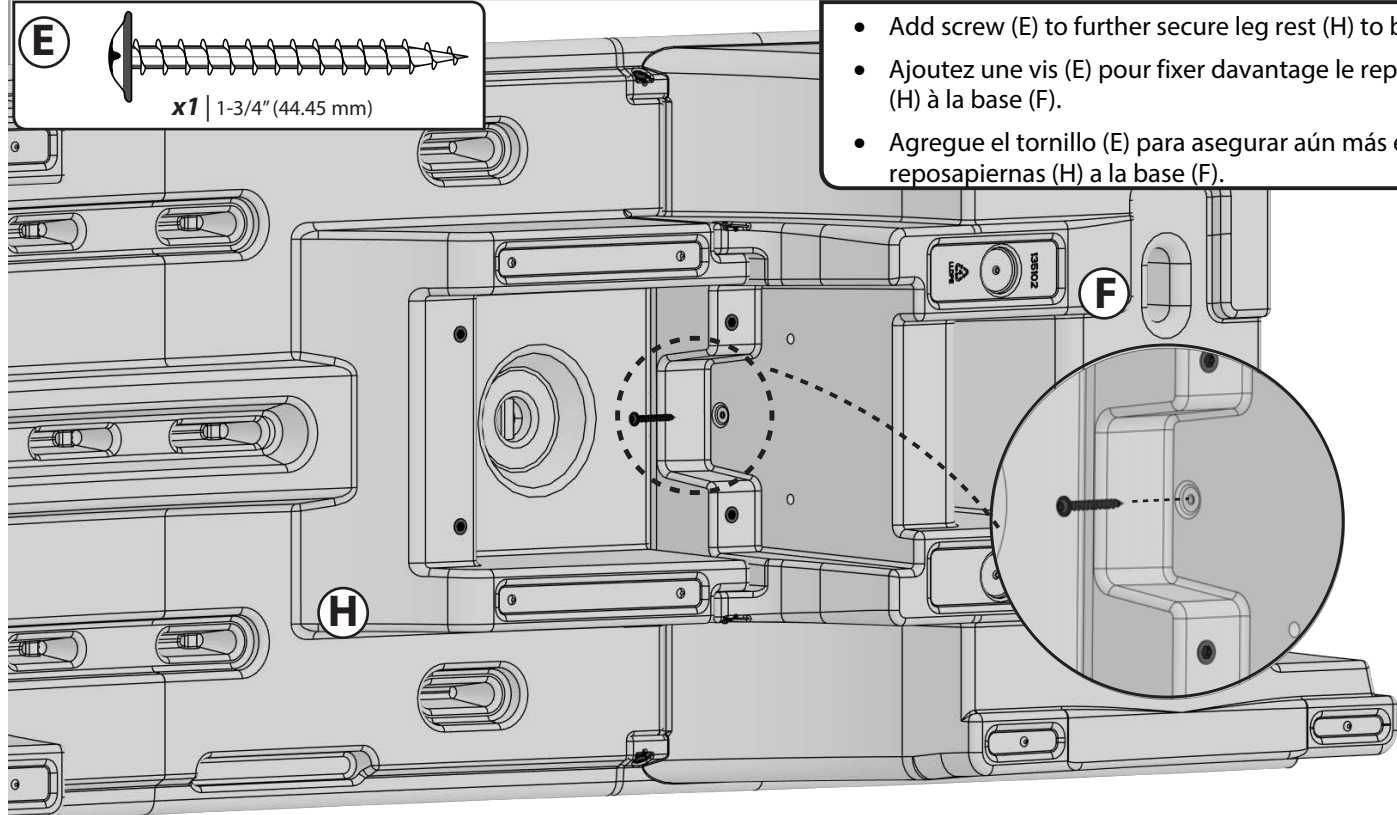
- Apply pressure to make sure leg rest (H) and base (F) are flush before adding 2 screws (D). Repeat to other side.
- Appliquez une pression pour vous assurer que le repose-jambes (H) et la base (F) sont alignés avant d'ajouter 2 vis (D). Répétez l'opération de l'autre côté.
- Aplique presión para asegurarse de que el reposapiernas (H) y la base (F) estén alineados antes de colocar 2 tornillos (D). Repita el procedimiento en el otro lado.



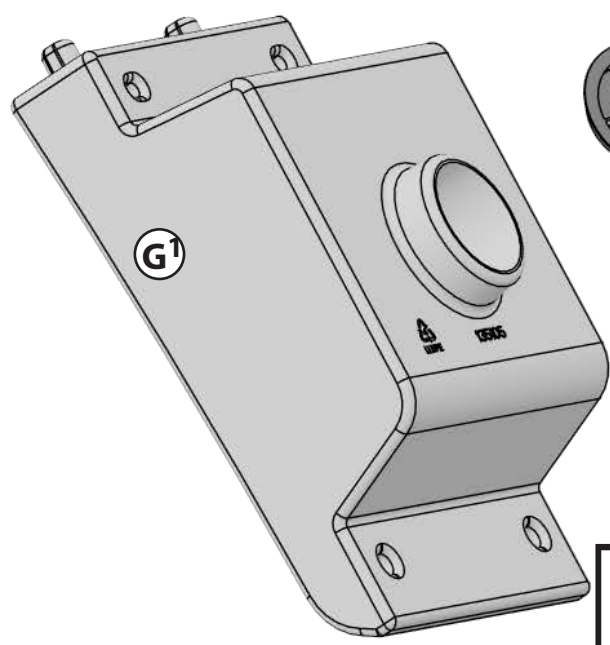
5



- Add screw (E) to further secure leg rest (H) to base (F).
- Ajoutez une vis (E) pour fixer davantage le repose-jambes (H) à la base (F).
- Agregue el tornillo (E) para asegurar aún más el reposapiernas (H) a la base (F).



6

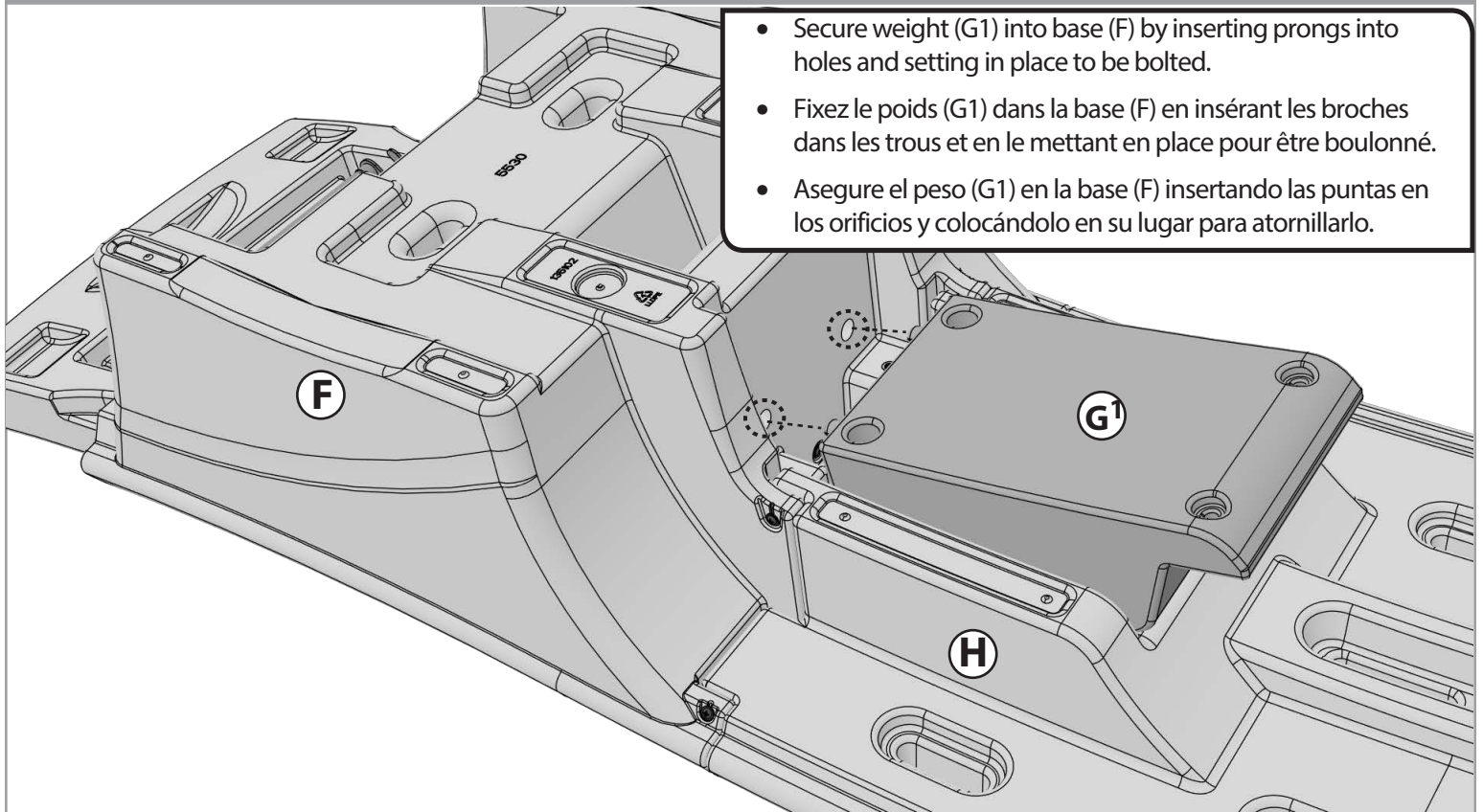


23 lbs (10.43 kg)



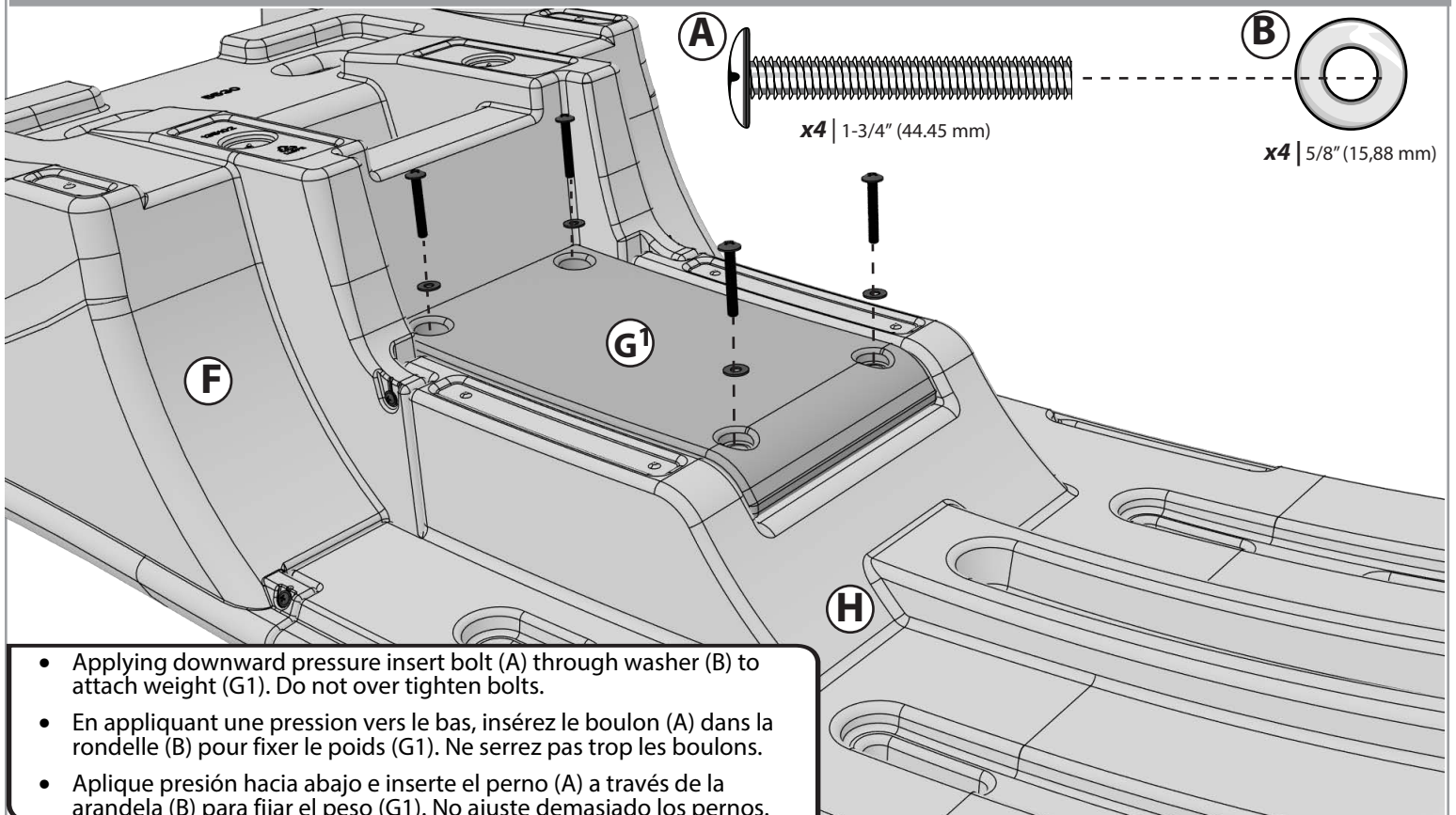
- Fill with approximately 23 lbs (10.43 kgs) of sand. Pack sand for best results. **Follow QR code for demonstration.**
- Llene con aproximadamente 10.43 kgs (23 lbs) de arena. Emballez du sable pour de meilleurs résultats. **Suivez le code QR pour la démonstration.**
- Remplissez avec environ 10.43 kgs(23 lbs) de sable. Empaque arena para obtener mejores resultados. **Siga el código QR para demostración.**

7

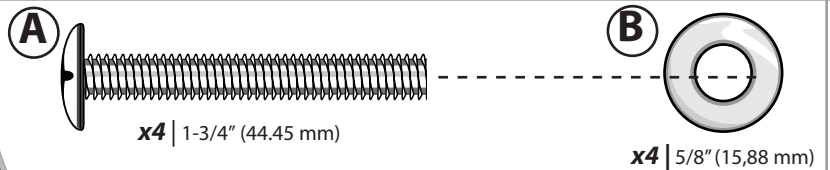


- Secure weight (G1) into base (F) by inserting prongs into holes and setting in place to be bolted.
- Fixez le poids (G1) dans la base (F) en insérant les broches dans les trous et en le mettant en place pour être boulonné.
- Asegure el peso (G1) en la base (F) insertando las puntas en los orificios y colocándolo en su lugar para atornillarlo.

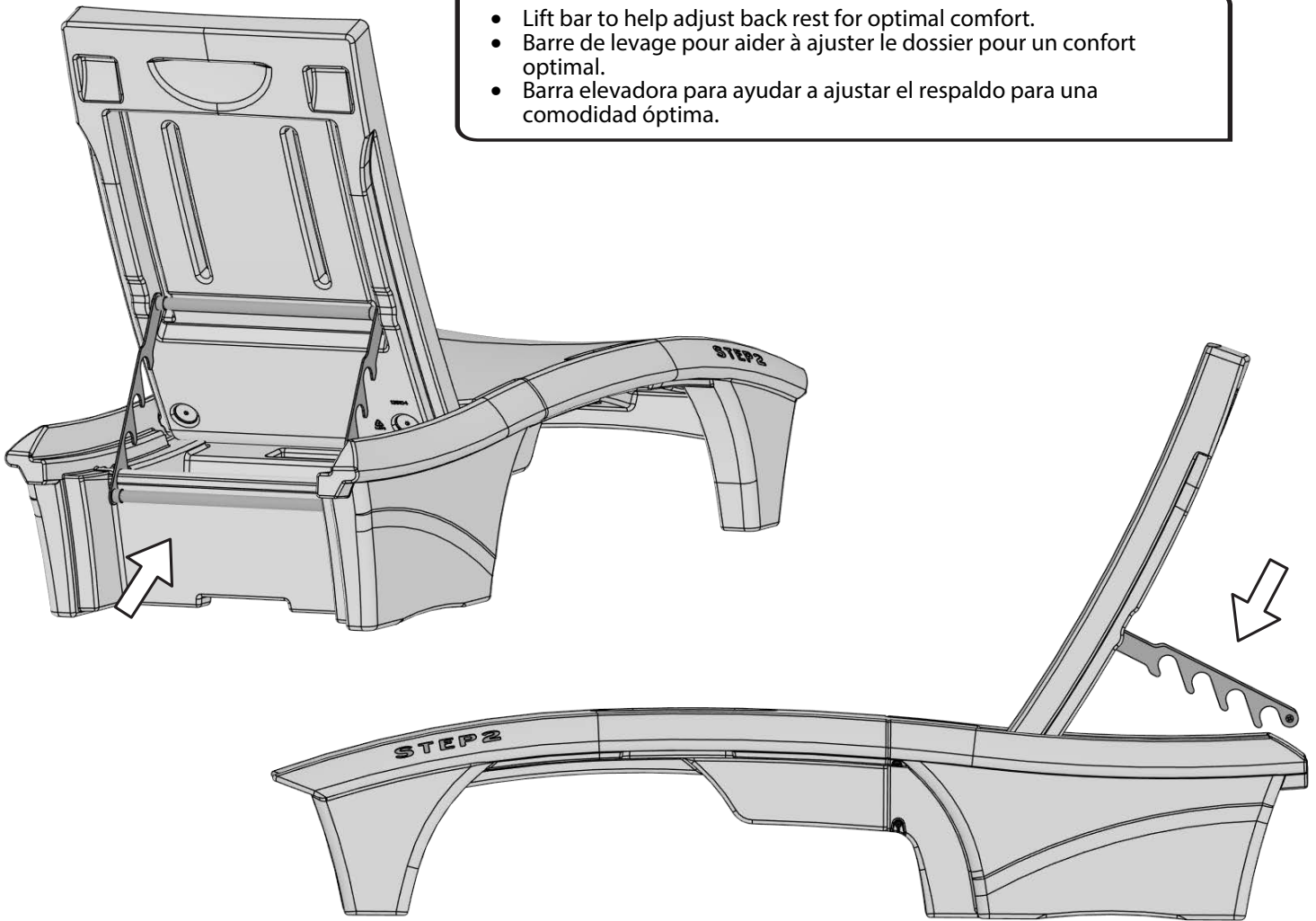
8



- Applying downward pressure insert bolt (A) through washer (B) to attach weight (G1). Do not over tighten bolts.
- En appliquant une pression vers le bas, insérez le boulon (A) dans la rondelle (B) pour fixer le poids (G1). Ne serrez pas trop les boulons.
- Aplique presión hacia abajo e inserte el perno (A) a través de la arandela (B) para fijar el peso (G1). No ajuste demasiado los pernos.



- Lift bar to help adjust back rest for optimal comfort.
- Barre de levage pour aider à ajuster le dossier pour un confort optimal.
- Barra elevadora para ayudar a ajustar el respaldo para una comodidad óptima.

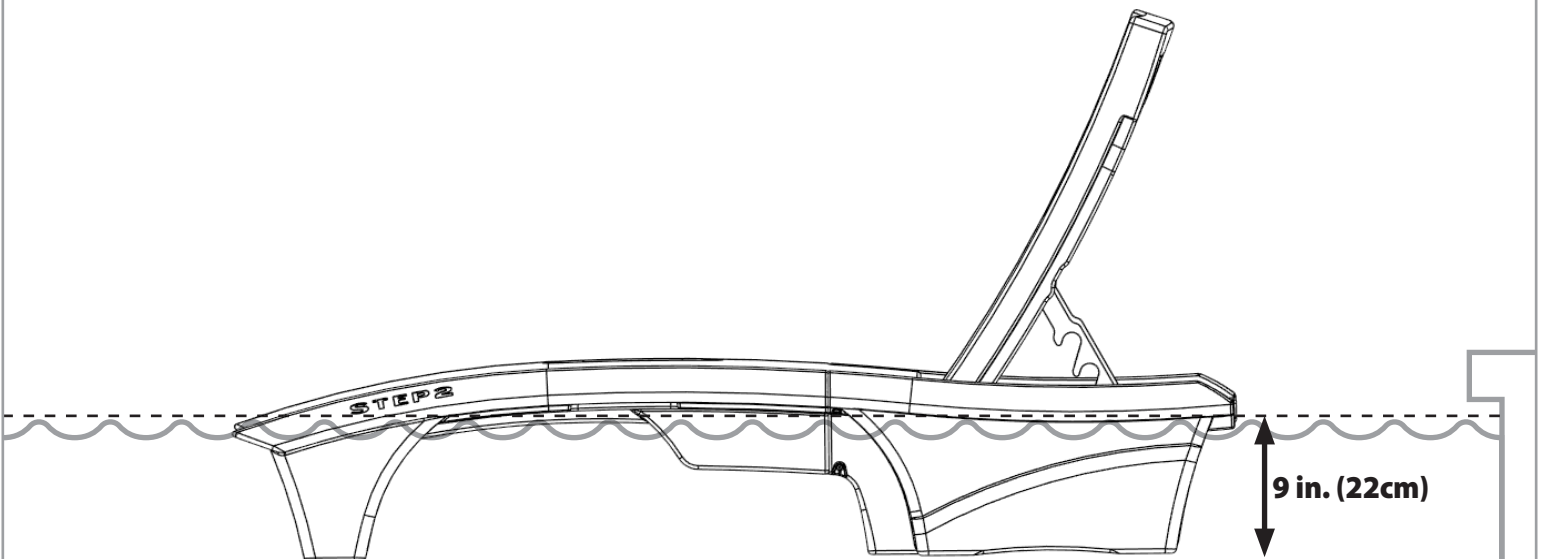


- Water Depth / Profondeur d'eau / Profundidad del agua -

Product might float or drift in water above 9 in. (22cm).

Le produit peut flotter ou dériver dans l'eau à plus de 9 po (22 cm).

El producto puede flotar o ir a la deriva en agua a más de 9 pulg. (22 cm).





**Please,
Call Us First!**
DO NOT RETURN
TO STORE.

**N'hésitez pas à
nous appeler!**
NE RENVOYEZ PAS LE
PRODUIT AU MAGASIN.

**¡Antes De
Devolverlo Llámenos!**
NO REGRESE A
LA TIENDA.

The Step2 Company, LLC.

10010 Aurora-Hudson Rd.
Streetsboro, OH 44241 USA

1-800-347-8372

www.step2.com

©2024 All Rights Reserved.

Celebrate your outdoor spaces

Crafted with premium materials and a meticulous attention to detail, our Home and Patio Collection brings style and resilience to any space. Mix and match pieces to create a look that feels effortlessly refined and uniquely yours.

Explore our entire line of outdoor products at step2.com.

Célébrez vos espaces extérieurs

Fabriquée à partir de matériaux de première qualité et avec une attention méticuleuse aux détails, notre collection Maison et terrasse apporte style et résilience à n'importe quel espace. Mélangez et assortissez les pièces pour créer un look raffiné sans effort et unique à vous.

Découvrez toute notre gamme de produits d'extérieur sur step2.com.

Celebre sus espacios al aire libre

Fabricada con materiales de primera calidad y una meticulosa atención a los detalles, nuestra colección para el hogar y el patio aporta estilo y resistencia a cualquier espacio. Mezcle y combine piezas para crear una apariencia que se sienta refinada y exclusivamente suya sin esfuerzo.

Explore toda nuestra línea de productos para exteriores en step2.com.

