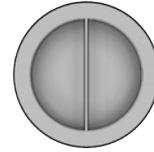
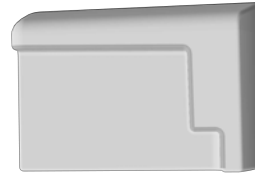




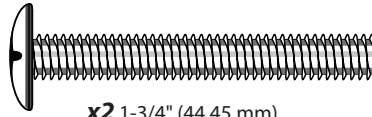
# Vero In-Pool Stool™

Owner's Manual

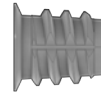
Le Manuel du Propriétaire / El Manual del Propietario



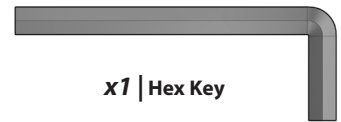
x1 | Sand Plug



x2 1-3/4" (44,45 mm)

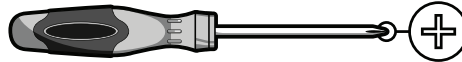


x2 | Threaded Insert

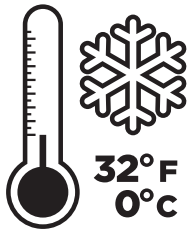


x1 | Hex Key

**REQUIRED (Not Included) REQUIS (Non inclus) NECESARIO (No incluido)**



30 lbs  
(13.6 kg)



- When the temperature is freezing or below, empty all water and store indoors.
- Lorsque la température est négative ou inférieure, videz toute l'eau et stockez-la à l'intérieur.
- Cuando la temperatura esté bajo cero o por debajo, vacíe toda el agua y guárdela en el interior.

## ENGLISH

### ⚠ WARNING:

- **USE CAUTION** - If the stool is wet, the surface will be slippery.
- **DO NOT** allow children to play on stool
- **DO NOT** use as a flotation device.
- This stool is not a toy.
- This stool should only be used for the intended purpose.
- Always check the temperature of the product before use.
- Remember that the product may cause burns if left in direct sunlight.
- Always be aware of the sun and weather conditions, and do not assume that the seat is safe because the air temperature is cooler.

### PRODUCT INFORMATION:

- Maximum user weight: 300bs (136kg).
- Check all fasteners seasonally. Tighten or replace as needed.

### General Cleaning:

- Use a 50/50 mixture of white vinegar and water.
- For tougher dirt, you can use a cleaning eraser.

## FRANÇAIS

### ⚠ MISE EN GARDE:

- **SOYEZ PRUDENTS**- Si le tabouret est mouillé, la surface sera glissante.
- **NEPAS** permettre aux enfants de jouer sur le tabouret
- **NEPAS** utiliser comme dispositif de flottaison.
- Ce tabouret n'est pas un jouet.
- Ce tabouret ne doit être utilisé que pour l'usage prévu.
- Vérifiez toujours la température du produit avant utilisation.
- N'oubliez pas que le produit peut provoquer des brûlures s'il est laissé à la lumière directe du soleil.
- Soyez toujours attentif au soleil et aux conditions météorologiques et ne présumez pas que le siège est sûr parce que la température de l'air est plus fraîche.

### INSTRUCTIONS DE NETTOYAGE:

- Poids maximal sur la plateforme 136kg (300 lbs).
- Vérifiez toutes les attaches de façon saisonnière. Serrez ou remplacez au besoin.

### Nettoyage général:

- Utilisez un mélange 50/50 de vinaigre blanc et d'eau.
- pour les saletés plus tenaces, vous pouvez utiliser une gomme de nettoyage.

## ESPAÑOL

### ⚠ ADVERTENCIA:

- **TENGA PRECAUCIÓN:** Si las heces están húmedas la superficie estará resbaladiza.
- **NO** permitir que los niños jueguen en el taburete
- **NO** lo use como dispositivo de flotación.
- Este taburete no es un juguete.
- Este taburete debe utilizarse únicamente para el propósito previsto.
- Compruebe siempre la temperatura del producto antes de su uso.
- Recuerde que el producto puede provocar quemaduras si se deja expuesto al sol directamente.
- Tenga siempre en cuenta el sol y las condiciones climáticas y no asuma que el asiento es seguro porque la temperatura del aire es más fría.

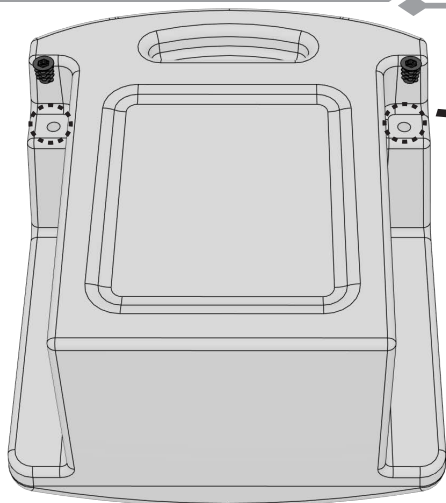
### INSTRUCCIONES PARA LA LIMPIEZA:

- Peso máximo en la plataforma: 136 kg, (300 lbs.)
- Compruebe y todos los sujetadores según la temporada. Apriete o reemplace según sea necesario.

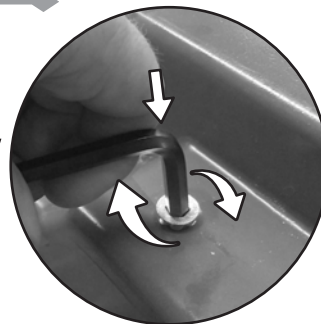
### Limpieza general:

- Use una mezcla 50/50 de vinagre blanco y agua.
- para la suciedad más resistente, puede usar un borrador de limpieza

1



x 2 | THREADED INSERT



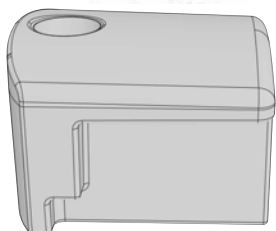
1: Use hex key to drive threaded Insert flush with plastic **ONLY** at pictured locations.

1: Utilisez la clé hexagonale pour conduire Insert fileté Flush avec du plastique **UNIQUEMENT** aux emplacements de la photo.

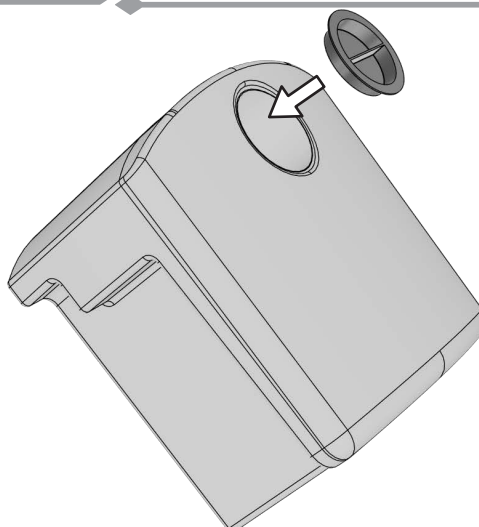
1: Use la tecla HEX para impulsar Inserto roscado al ras con plástico solo en **UBICACIONES** en la foto.

2

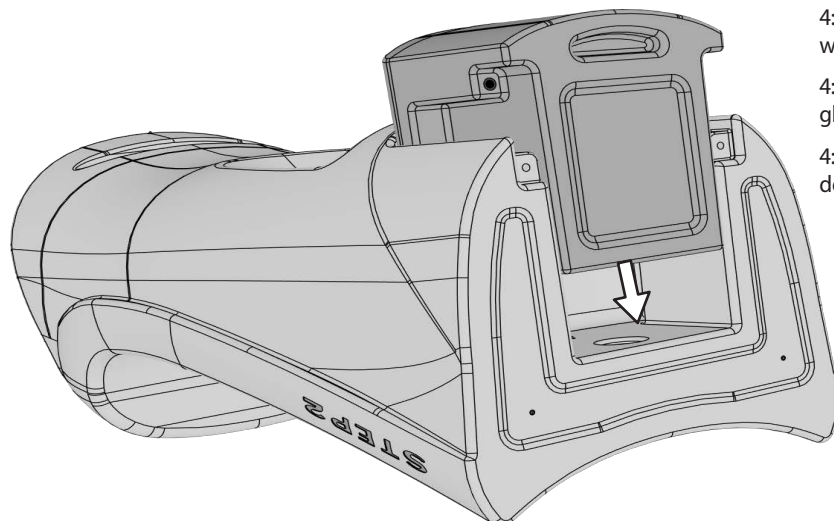
2: Fill with approximately 30 lbs (13.6 kgs) of sand.  
2: Llene con aproximadamente 13.6 kgs (30 lbs) de arena.  
2: Remplissez avec environ 13.6 kgs(30 lbs) de sable.



3



4

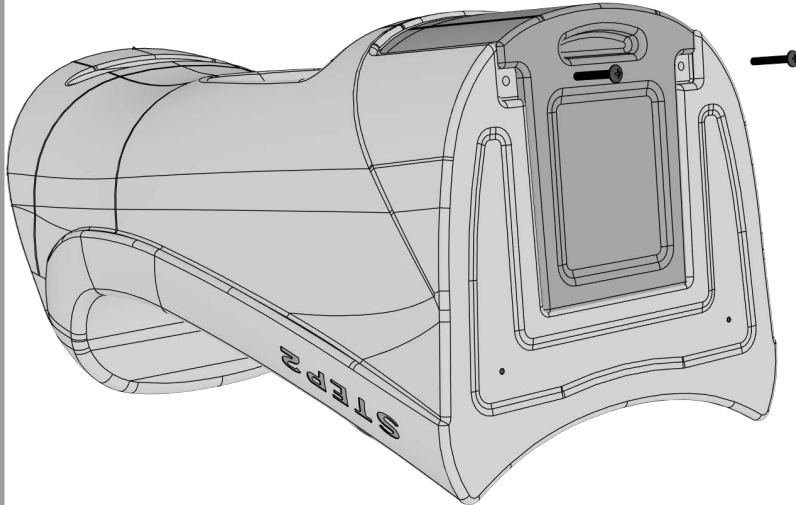


4: Once weight is filled with sand and plugged, slide weight into back side of stool body.

4: Une fois le poids rempli de sable et bouché, faites glisser le poids à l'arrière du corps du tabouret.

4: Una vez que el peso esté lleno de arena y tapado, deslícelo hacia la parte trasera del cuerpo del taburete.

5



5: Apply pressure when installing bolts to hold weight in place. Careful to not over tighten bolts.

5: Appliquez une pression vers le bas lors de l'installation des boulons pour maintenir le poids en place. Veillez à ne pas trop serrer les boulons.

5: Aplique presión hacia abajo al instalar los pernos para mantener el peso en su lugar. Tenga cuidado de no apretar demasiado los pernos.





**Please,  
Call Us First!**  
DO NOT RETURN  
TO STORE.

**N'hésitez pas à  
nous appeler!**  
NE RENVOYEZ PAS LE  
PRODUIT AU MAGASIN.

**¡Antes De  
Devolverlo Llámenos!**  
NO REGRESE A  
LA TIENDA.

**The Step2 Company, LLC.**

10010 Aurora-Hudson Rd.  
Streetsboro, OH 44241 USA

1-800-347-8372

[www.step2.com](http://www.step2.com)

©2024 All Rights Reserved.

### Celebrate your outdoor spaces

Crafted with premium materials and a meticulous attention to detail, our Home and Patio Collection brings style and resilience to any space. Mix and match pieces to create a look that feels effortlessly refined and uniquely yours.

*Explore our entire line of outdoor products at [step2.com](http://step2.com).*

### Célébrez vos espaces extérieurs

Fabriquée à partir de matériaux de première qualité et avec une attention méticuleuse aux détails, notre collection Maison et terrasse apporte style et résilience à n'importe quel espace. Mélangez et assortissez les pièces pour créer un look raffiné sans effort et unique à vous.

*Découvrez toute notre gamme de produits d'extérieur sur [step2.com](http://step2.com).*

### Celebre sus espacios al aire libre

Fabricada con materiales de primera calidad y una meticulosa atención a los detalles, nuestra colección para el hogar y el patio aporta estilo y resistencia a cualquier espacio. Mezcle y combine piezas para crear una apariencia que se sienta refinada y exclusivamente suya sin esfuerzo.

*Explore toda nuestra línea de productos para exteriores en [step2.com](http://step2.com).*

