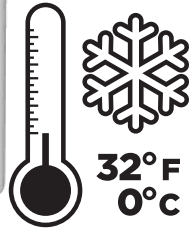




Vero Side Table with Serving Tray™

Owner's Manual

Le Manuel du Propriétaire / El Manual del Propietario



- When the temperature is freezing or below, empty all water and store indoors.
- Lorsque la température descend à zéro ou en dessous, retirez toute l'eau et conservez-la à l'intérieur.
- Cuando la temperatura baja a cero o menos, retire toda el agua y guárdela en interiores.

ENGLISH

⚠ WARNING:

- **USE CAUTION** - If the table is wet, the surface will be slippery.
- **DO NOT** sit or stand on table.
- **DO NOT** use as a flotation device.
- This table is not a toy.
- This table should only be used for the intended purpose.
- Always check the temperature of the product before use.
- Remember that the product may cause burns if left in direct sunlight.
- Always be aware of the sun and weather conditions, and do not assume that the tray is safe to the touch because the air temperature is cooler.

PRODUCT INFORMATION:

General Cleaning:

- Use a 50/50 mixture of white vinegar and water.
- for tougher dirt, you can use a cleaning eraser.

FRANÇAIS

⚠ MISE EN GARDE:

- **SOYEZ PRUDENTS** - Si la table est mouillée, la surface sera glissante.
- **NE PAS** s'asseoir ou se tenir debout sur la table.
- **NE PAS** utiliser comme dispositif de flottaison.
- Cette table n'est pas un jouet.
- Ce tableau ne doit être utilisé que pour l'usage prévu.
- Vérifiez toujours la température du produit avant utilisation.
- N'oubliez pas que le produit peut provoquer des brûlures s'il est laissé à la lumière directe du soleil.
- Soyez toujours attentif au soleil et aux conditions météorologiques, et ne présumez pas que le plateau est sûr au toucher parce que la température de l'air est plus fraîche.

INSTRUCTIONS DE NETTOYAGE:

Nettoyage général:

- Utilisez un mélange 50/50 de vinaigre blanc et d'eau.
- pour les saletés plus tenaces, vous pouvez utiliser une gomme de nettoyage.

ESPAÑOL

⚠ ADVERTENCIA:

- **TENGA PRECAUCIÓN:** si la mesa está mojada, la superficie estará resbaladiza.
- **NO** sentarse o pararse sobre la mesa.
- **NO** lo use como dispositivo de flotación.
- Esta mesa no es un juguete.
- Esta tabla sólo debe utilizarse para el fin previsto.
- Compruebe siempre la temperatura del producto antes de su uso.
- Recuerde que el producto puede provocar quemaduras si se deja expuesto al sol directamente.
- Tenga siempre en cuenta las condiciones del sol y del clima, y no asuma que la bandeja es segura al tacto porque la temperatura del aire es más fría.

INSTRUCCIONES PARA LA LIMPIEZA:

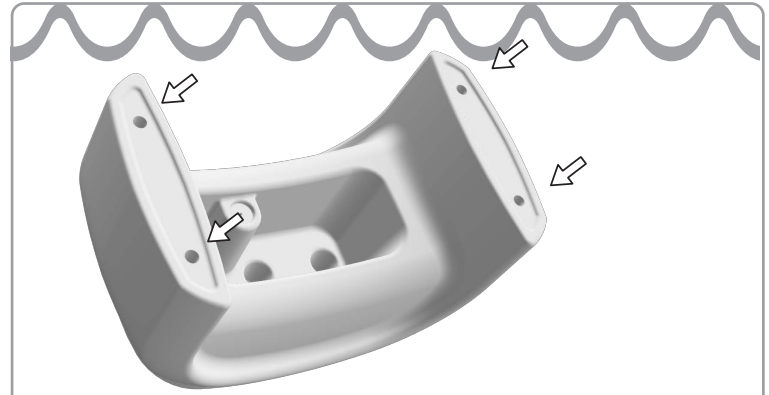
Limpieza general:

- Use una mezcla 50/50 de vinagre blanco y agua.
- para la suciedad más resistente, puede usar un borrador de limpieza

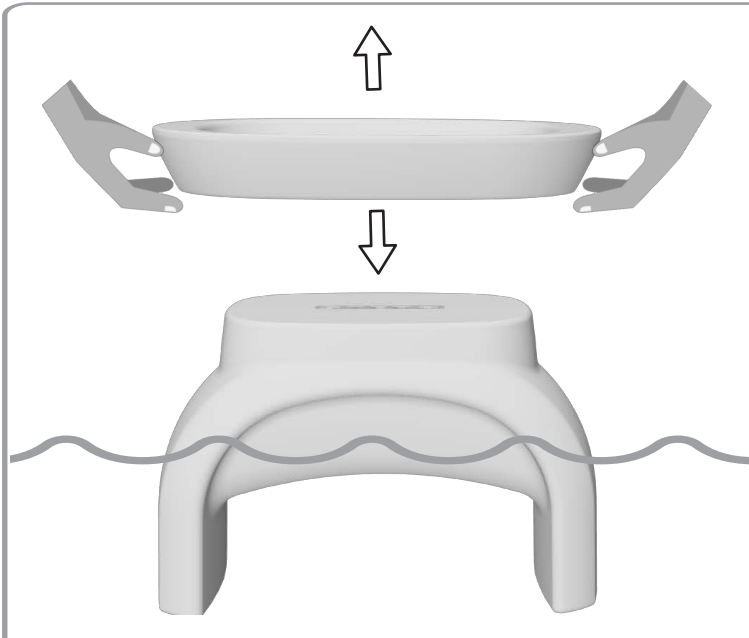
Table Base. / Base de table. / Base de mesa.



Serving tray / Plateau de service / Bandeja para servir



- Completely submerge table in the water and allow it to fill with pool water.
- Immergez complètement la table dans l'eau et laissez-la se remplir d'eau de la piscine.
- Sumerja completamente la mesa en el agua y deje que se llene con agua de la piscina.



- Once table base is filled, move to optimal location for comfort. Serving tray is easily removed by lifting straight up.
- Une fois la base de la table remplie, déplacez-la vers l'emplacement optimal pour plus de confort. Le plateau de service s'enlève facilement en le soulevant à la verticale.
- Una vez que la base de la mesa esté llena, muévela a la ubicación óptima para su comodidad. La bandeja para servir se retira fácilmente levantándola hacia arriba.

- Unless completely filled with pool water, product may float or drift in water above 9 in. (22cm)
- À moins d'être entièrement rempli d'eau de piscine, le produit peut flotter ou dériver dans l'eau à plus de 9 po (22 cm).
- A menos que esté completamente lleno con agua de la piscina, el producto puede flotar o flotar en agua por encima de 9 pulgadas (22 cm).

