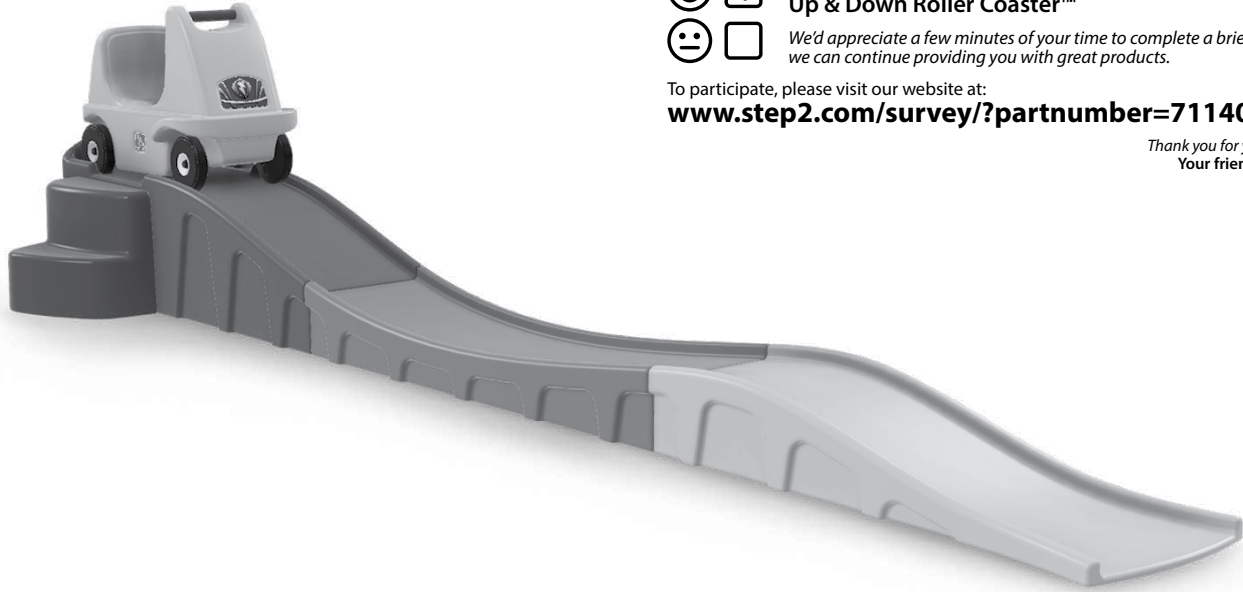




7114 Up & Down Roller Coaster™

For assistance or replacement parts please contact:

The Step2 Company, LLC.
10010 Aurora-Hudson Rd.
Streetsboro, OH 44241 USA
1-800-347-8372 USA & Canada Only
(330)656-0440
www.step2.com



**Thank you for purchasing the Step2®
Up & Down Roller Coaster™**



We'd appreciate a few minutes of your time to complete a brief survey so we can continue providing you with great products.

To participate, please visit our website at:

www.step2.com/survey/?partnumber=711400

*Thank you for your time,
Your friends at Step2.*

ENGLISH

INTENDED FOR USE BY CHILDREN FROM AGES 2 - 5 YEARS.

OBSERVE ALL STATEMENTS AND WARNINGS TO REDUCE THE LIKELIHOOD OF SERIOUS OR FATAL INJURY. SAVE THIS SHEET FOR FUTURE REFERENCE.



WARNING: CHOKING HAZARD

Small parts. Adult assembly required.

WARNING:

TO AVOID SERIOUS INJURY:

- Continuous adult supervision required.
- Use only in areas free from obstructions.
- Do not use on steps or steep inclines. Do not use on or near steps, steep inclines or raised or uneven surfaces.
- Keep away from pools or other bodies of water.
- Shoes must be worn during use.
- Allow only one rider.
- Caution children against extreme rocking action.



WARNING:

BURN HAZARD

- Always check the temperature of the product before letting your children play on it.
- Remember that the product may cause burns.
- Always be aware of the sun and weather conditions, and do not assume that the equipment is safe because the air temperature is not very high.

SAFETY INFORMATION

- Supervise children at all times.
- Maximum child's weight: 50 lbs. 22,68 kg.). Limit 1 rider.
- Take indoors or do not use when the temperature drops below 32°F (0°C).

CLEANING INSTRUCTIONS

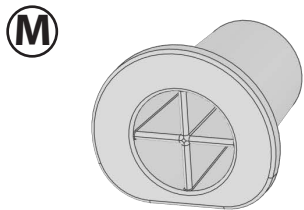
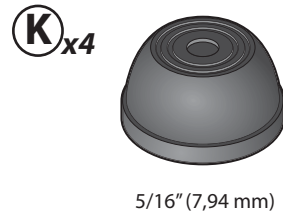
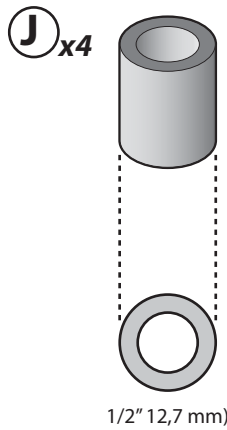
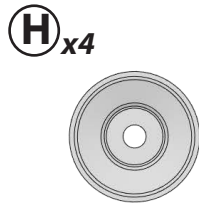
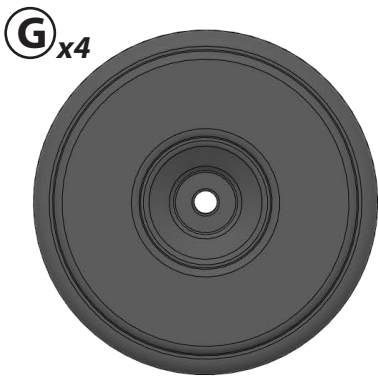
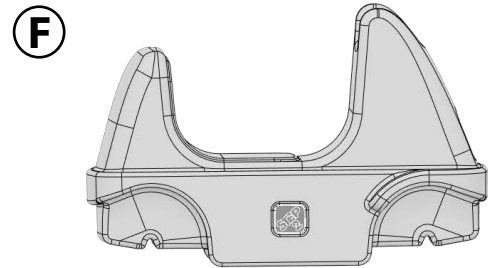
General Cleaning:

- Use a 50/50 mixture of white vinegar and water.

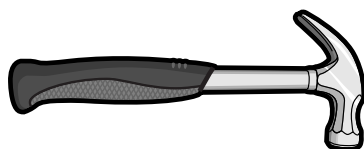
DISPOSAL INSTRUCTIONS:

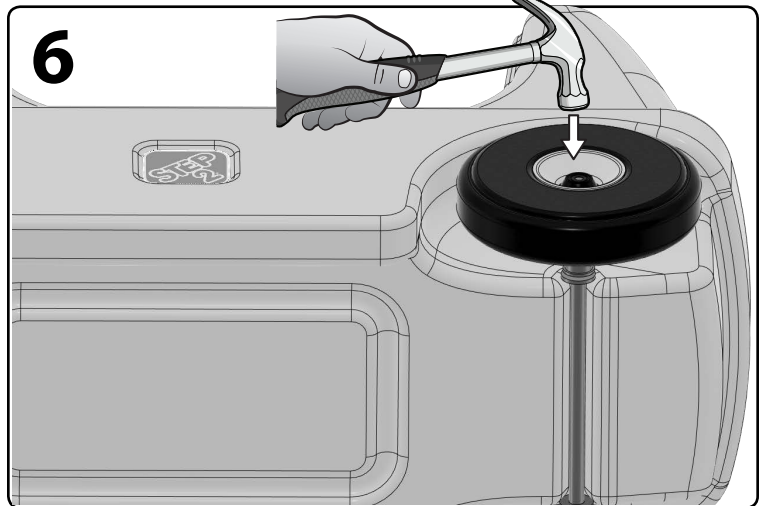
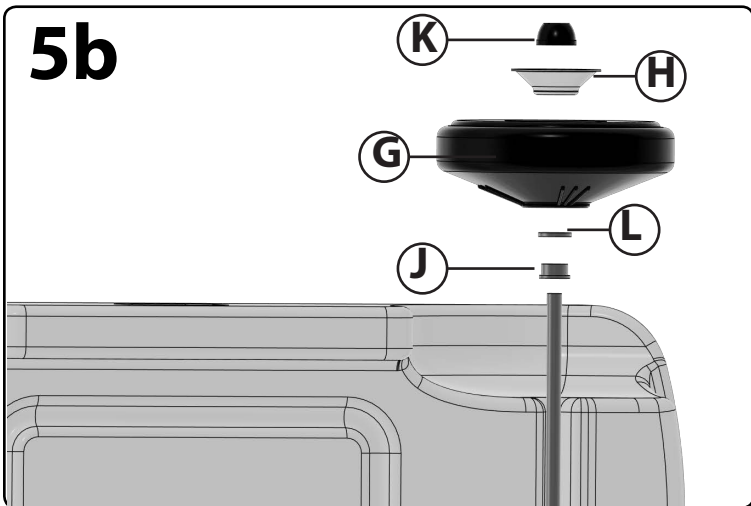
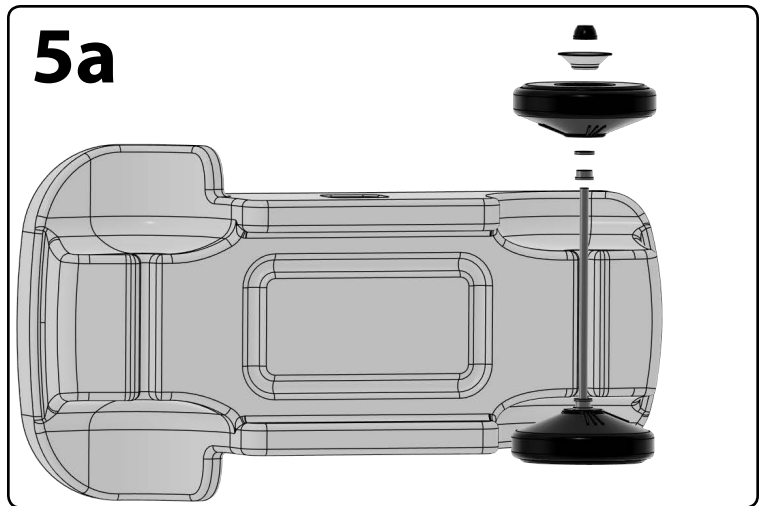
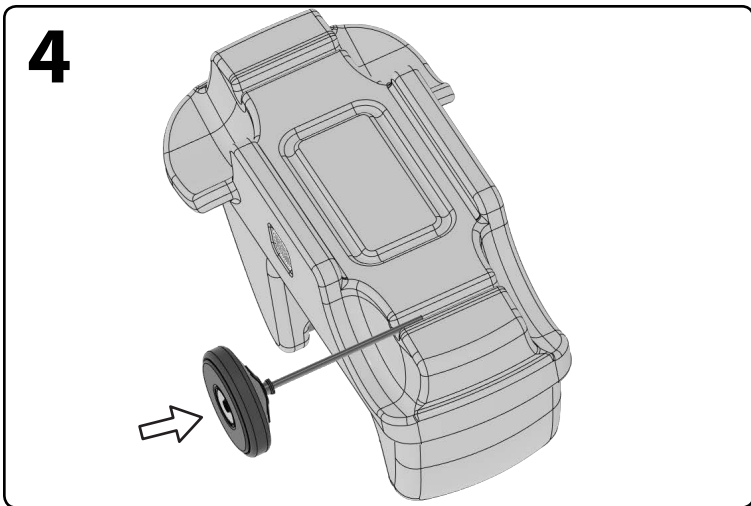
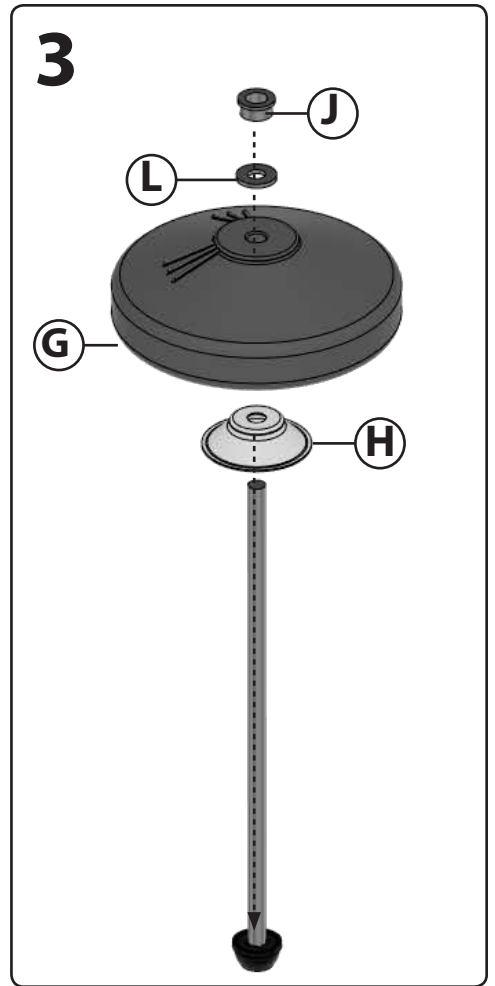
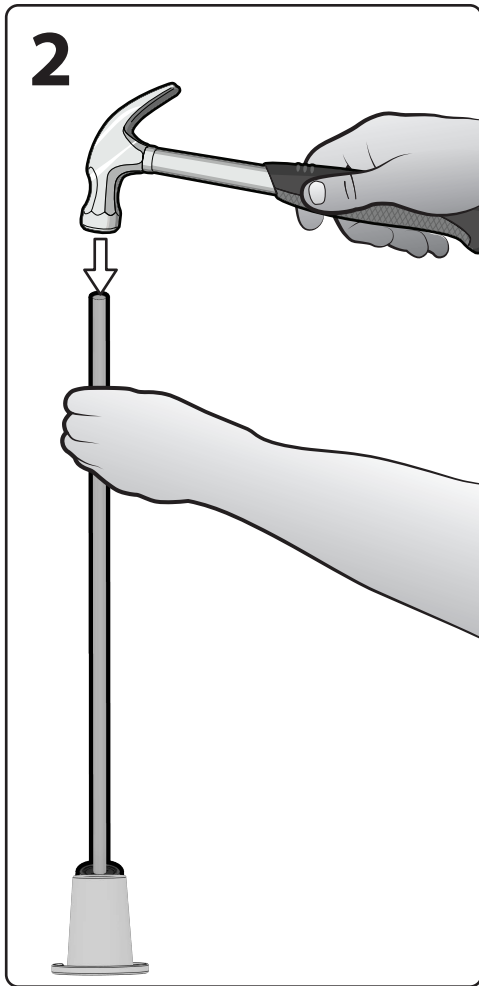
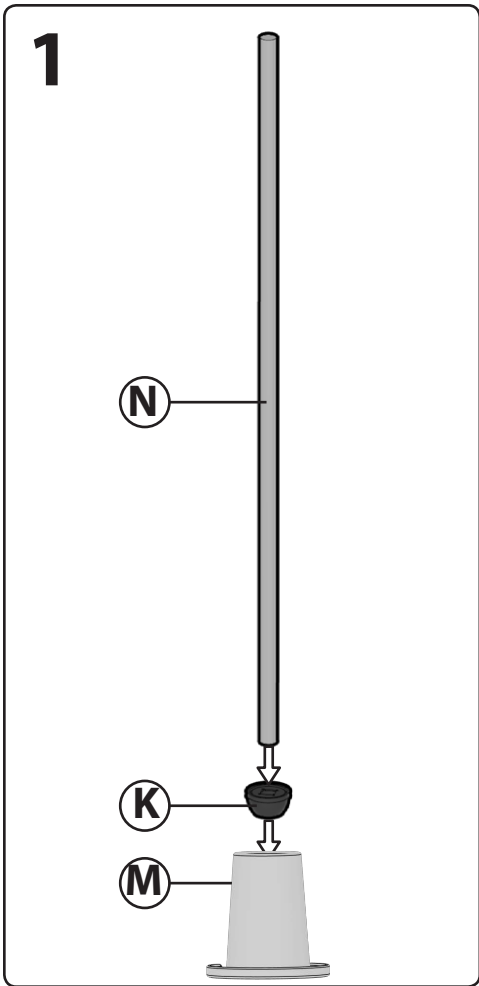
Please recycle when possible. Disposal must be in compliance with all government regulations.

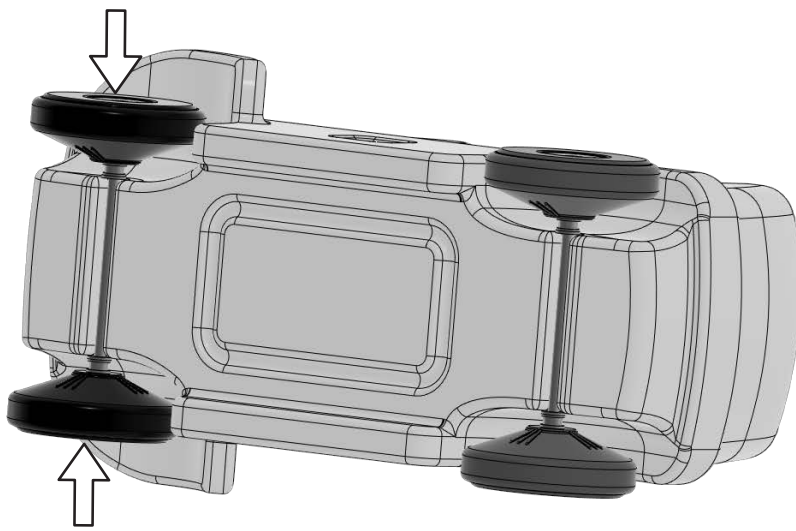
INSPECT THIS PRODUCT BEFORE EACH USE. TIGHTLY SECURE CONNECTIONS AND REPLACE DAMAGED OR WORN COMPONENTS. CONTACT THE STEP2 COMPANY FOR REPLACEMENT PARTS.



Required (NOT INCLUDED) / **Requis** (NON INCLUSES) / **Componentes necesarios** (NO INCLUIDAS) / **Funziona con** (NON INCLUDE) / **Vereist** (NIET MEEGELEVERD) / **Necessário** (NÃO INCLUIDAS) / **Wymagane** (NIE DOŁĄCZONO) / **Erforderlich** (NICHT INBEGRIFFEN) / 需要 需要 (不包括) / لمانتچر وده چو يبرغا مطلوب (.)







Repeat steps 1-6 to other side.

Répétez les étapes 1-6 del'autre côté.

Repita los pasos 1-6 en el otro lado.

Ripetere i passi 1-6 sull'altro lato.

Herhaal stap 1-6 aan de andere kant.

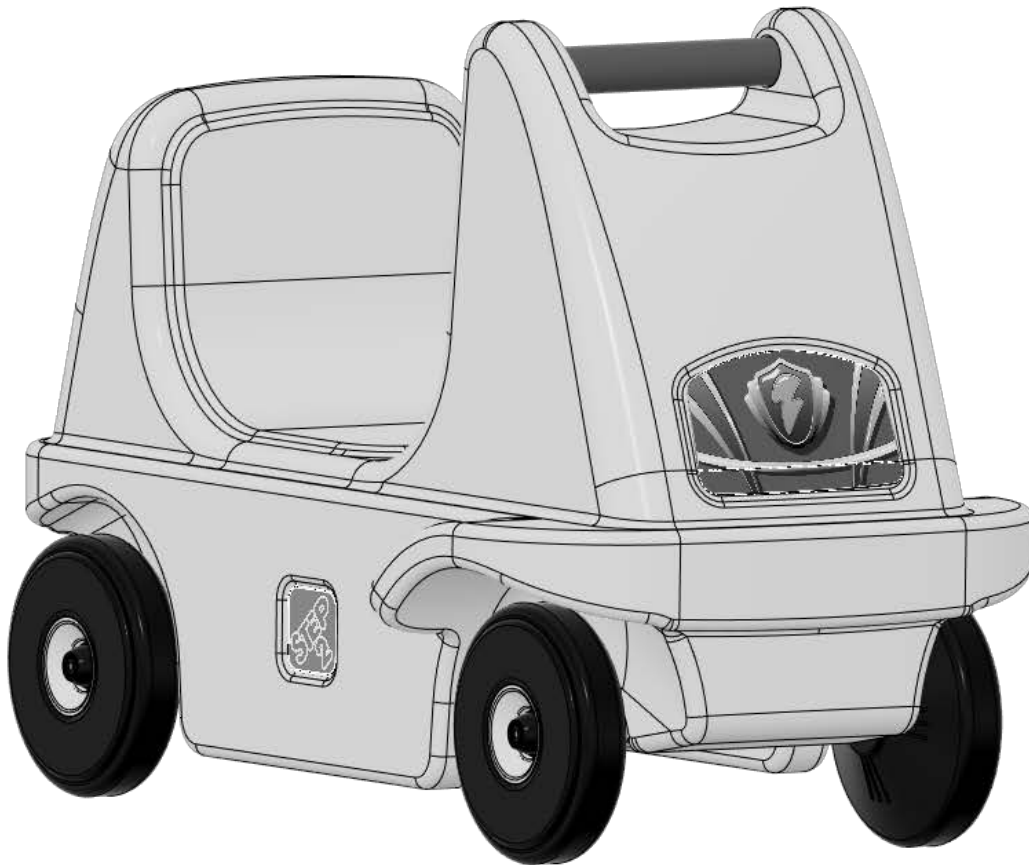
Repita os passos 1-6 para o outro lado.

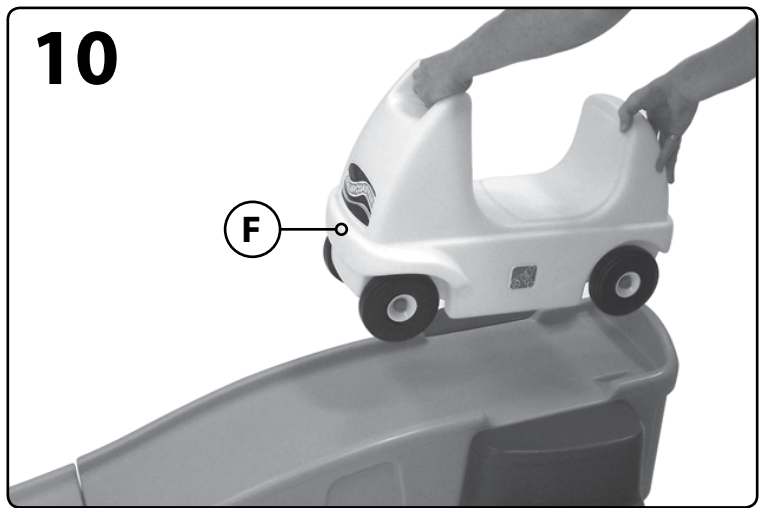
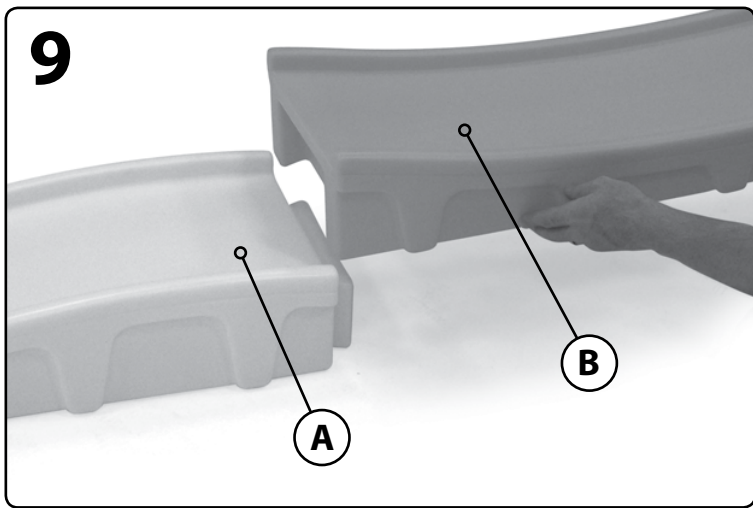
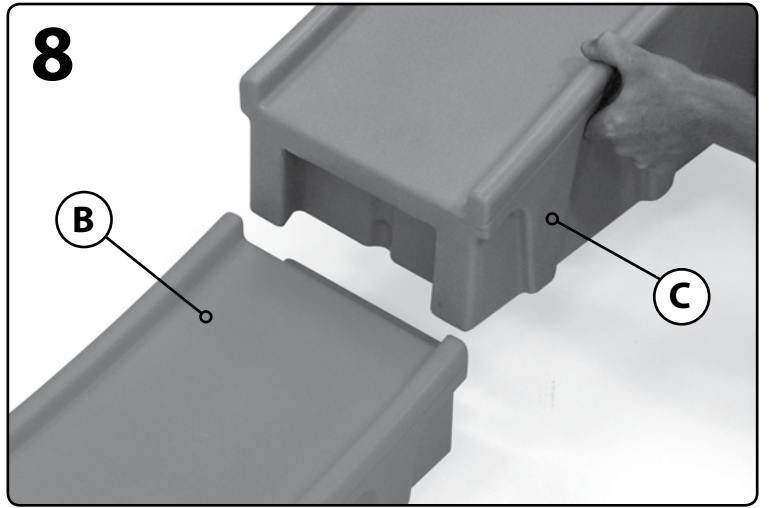
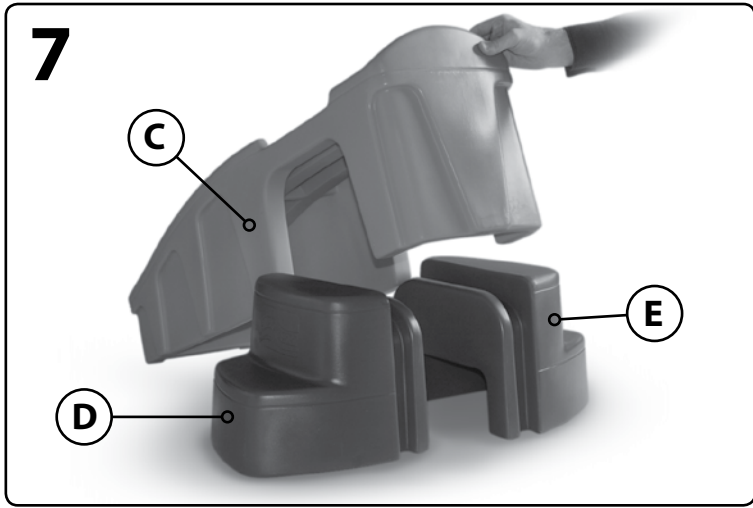
Powtórzyć kroki 1-6 z drugiej strony w przypadku.

Wiederholen Sie die Schritte 1-6 auf der anderen

Seite. 在另一侧重复步骤 1 和 6。

كرر الخطوات 1 و 6 على الطرف الأخر.





FRANÇAIS

CONÇU POUR UNE UTILISATION PAR DES ENFANTS DE 2 - 5 ANS.

RESPECTEZ LES ÉNONCÉS ET AVERTISSEMENTS SUIVANTS POUR RÉDUIRE LA PROBABILITÉ DE BLESSURE GRAVE, VOIRE MORTELLE.

CONSERVEZ CETTE FEUILLE POUR RÉFÉRENCE ULTÉRIEURE.



MISE EN GARDE: DANGER D'ÉTOUFFEMENT

Petite pièces. Assemblage par un adulte requis.



MISE EN GARDE: POUR ÉVITER UNE BLESSURE GRAVE:

- Surveillance continue par un adulte requis.
- Utiliser seulement dans des emplacements sans obstacle.
- Ne pas utiliser sur des marches ou des pentes raides. Ne pas utiliser sur des marches, des pentes raides ou à leur proximité, ou sur des surfaces surélevées ou irrégulières.
- Tenir à l'écart des piscines ou de tout point d'eau.
- Le port de chaussures est obligatoire durant l'utilisation.
- Utilisation limitée à un seul utilisateur.
- Interdire tout balancement excessif aux enfants.



MISE EN GARDE: DANGER DE BRÛRE

- Vérifiez toujours la température du produit avant de laisser vos enfants jouer dessus.
- N'oubliez pas que le produit peut causer des brûlures.
- Faites toujours attention au soleil et aux conditions météorologiques, et ne supposez jamais que le matériel est sûr parce que la température de l'air n'est pas très élevée.

RENSEIGNEMENTS DE SÉCURITÉ:

- Surveillance par un adulte requise.
- Poids maximum de l'enfant : 22,68 kg (50 lbs.). Limité à un seul utilisateur.
- Entrez-le à l'intérieur ou ne l'utilisez pas lorsque la température descend à moins de 32°F (0°C).

INSTRUCTIONS DE MISE AU REBUT:

Veillez recycler dans la mesure du possible. L'élimination doit être conforme à toutes les lois nationales.

INSTRUCTIONS DE NETTOYAGE

- Ne plongez pas l'unité dans l'eau et ne la vaporisez jamais directement de liquide.
- Essuyez avec un chiffon mouillé.

Nettoyage général:

- Utilisez un mélange 50/50 de vinaigre blanc et d'eau.

INSPECTEZ CE PRODUIT AVANT CHAQUE UTILISATION. SERREZ BIEN LES CONNEXIONS ET REMPLACEZ LES COMPOSANTS USÉS OU ENDOMMAGÉS. CONTACTEZ LA SOCIÉTÉ STEP2 POUR DES PIÈCES DE RECHANGE.

CET APPAREIL NUMÉRIQUE DE LA CLASSE B EST CONFORME À LA NORME NMB-003 DU CANADA.

ESPAÑOL

SE RECOMIENDA EL USO DE ESTE PRODUCTO PARA NIÑOS 2 - 5 AÑOS.

RESPECTE LAS SIGUIENTES RECOMENDACIONES Y ADVERTENCIAS PARA DISMINUIR LA PROBABILIDAD DE SUFRIR LESIONES GRAVES O MORTALES.

CONSERVE ESTA HOJA PARA SU CONSULTA EN EL FUTURO.



ADVERTENCIA: RIESGO DE ASFIXIA

Contiene piezas pequeñas. Requiere montaje por parte de un adulto.



ADVERTENCIA: PARA EVITAR LESIONES SERIAS:

- Requiere supervisión continua de un adulto.
- Utilícelo sólo en áreas libres de obstáculos.
- No lo use en escalones ni pendientes pronunciadas. No lo use en o cerca de escalones, pendientes pronunciadas ni otras superficies levantadas o desniveladas.
- Manténgalo alejado de piscinas u otras masas de agua.
- Se debe estar calzado cuando se usa.
- Permita sólo un niño a la vez.
- Advierta a los niños que no se balanceen en exceso.



ADVERTENCIA: RIESGO DE QUEMADURAS

- Verifique siempre la temperatura del producto antes de permitir que los niños jueguen en él.
- Recuerde que el producto puede provocar quemaduras.
- Siempre tenga en cuenta el sol y las condiciones climáticas y no asuma que el equipo es seguro debido a que la temperatura del aire no es demasiado elevada.

ESPAÑOL

INFORMACIÓN DE SEGURIDAD:

- Se requiere la supervisión de un adulto.
- Peso máximo del niño: 22,68 kg (50 lbs.). Su uso se limita a un niño a la vez.
- Guárdelo adentro o no lo utilice cuando la temperatura sea inferior a 0°C (32°F).

ASEGÚRESE QUE LOS NIÑOS:

- no utilicen este producto hasta que se haya finalizado su montaje.

INSTRUCCIONES PARA LA LIMPIEZA

- No sumerja el producto en agua ni lo rocíe con líquido directamente.
- Hume deca para limpiarlo.

Limpieza general:

- Use una mezcla 50/50 de vinagre blanco y agua.

INTRUCCIONES PARA LA ELIMINACIÓN:

Recicle los componentes si tiene la posibilidad. La eliminación de este producto se debe realizar de conformidad con la Normativa Gubernamental.

EXAMINE EL PRODUCTO ANTES DE CADA UTILIZACIÓN. FIJE LAS CONEXIONES Y SUSTITUYA LOS COMPONENTES QUE PRESENTEN DAÑOS O DESGASTE. PÓNGASE EN CONTACTO CON LA EMPRESA STEP2 PARA OBTENER PIEZAS DE REPUESTO.

ITALIANO

PRODOTTO INTESO PER L'USO DA PARTE DI BAMBINI DAI 2 - 5 ANNI.

OSSERVARE LE SEGUENTI DICHIARAZIONI E AVVERTENZE PER RIDURRE IL RISCHIO DI INFORTUNI GRAVI O FATALI. CONSERVARE QUESTO FOGGIO PER FUTURO RIFERIMENTO.



AVVERTENZE: RISCHIO DI SOFFOCAMENTO

Parti di dimensioni ridotte. È necessario il montaggio da parte di adulti.



AVVERTENZE: PRECAUZIONI PER LA PREVENZIONE DI INFORTUNI GRAVI:

- È richiesta la presenza costante di un adulto.
- Utilizzare solo in aree prive di ostacoli.
- Non utilizzare su scalini o superfici inclinate ripide.
- Non utilizzare su o in prossimità di scalini, superfici inclinate ripide o superfici rialzate o irregolari.
- Tenere a distanza da piscine o altri corpi d'acqua.
- Indossare le scarpe durante l'uso.
- L'utilizzo è consentito a un solo bambino per volta. Informare i bambini della pericolosità di movimenti oscillatori estremi.



AVVERTENZE: PERICOLO DI USTIONI

- Controllare sempre la temperatura del prodotto prima di permettere ai bambini di giocare su di esso.
- Ricordarsi che il prodotto può provocare ustioni.
- Prestare sempre la massima attenzione alle condizioni meteo e al sole, e non presumere che l'attrezzatura sia sicura perché la temperatura dell'aria non è molto alta.

INFORMAZIONI SULLA SICUREZZA:

- È necessaria la supervisione da parte di un adulto.
- Peso massimo del bambino: 22,68 kg (50 lbs.). Destinato all'uso da parte di 1 solo bambino.
- Spostarli in interni o non utilizzare a temperature inferiori ai 0°C (32°F).

ISTRUZIONI PER LA PULIZIA

- Non immergere in acqua o liquido né spruzzare liquidi direttamente sull'unità.
- Pulire con un panno umido utilizzando.

Pulizia generale:

- Usa una miscela 50/50 di aceto bianco e acqua.

ISTRUZIONI PER LO SMALTIMENTO:

Riciclare quando possibile. Lo smaltimento deve essere effettuato in conformità con tutti i regolamenti previsti dal governo.

ISPEZIONARE QUESTO PRODOTTO PRIMA DI CIASCUN UTILIZZO. CHIUDERE FERMAMENTE LE CONNESSIONI E SOSTITUIRE I COMPONENTI DANNEGGIATI O USURATI. CONTATTARE STEP2 COMPANY PER OTTENERE RICAMBI.

NEDERLANDS

BESTEMD VOOR GEBRUIK DOOR KINDEREN VAN 2 - 5 JAAR.

NEEM DE VOLGENDE VERKLARINGEN EN WAARSCHUWINGEN IN ACHT OM WAARSCHIJNLIJK ERNSTIG OF FATAAL LETSEL TE VERMINDEREN. BEWAAR DIT BLAD VOOR TOEKOMSTIGE REFERENTIE.



WAARSCHUWING: VERSTIKKINGSGEVAAR

Kleine onderdelen. Montage door volwassene vereist.



WAARSCHUWING: OM ERNSTIG LETSEL TE VOORKOMEN:

- Doorlopend toezicht van volwassene vereist.
- Alleen gebruiken op plekken zonder obstakels.
- Niet gebruiken op trappen of stijlhellingen. Niet gebruiken op of in de buurt van trappen, stijle hellingen of hoger gelegen of ongelijke oppervlakken.
- Uit de buurt van zwembaden of ander water houden.
- Tijdens gebruik moeten schoenen worden gedragen.
- Slechts één berijder toestaan.
- Waarschuw kinderen tegen sterk heen en weer schommelen.



WAARSCHUWING: VERBRANDINGSGEVAAR

- Controleer altijd de temperatuur van het product voordat u uw kinderen er op laat spelen.
- Vergeet niet dat het product brandwonden kan veroorzaken.
- Let altijd goed op de zon en weersomstandigheden en ga er niet zonder meer vanuit dat het toestel veilig is omdat de luchttemperatuur niet erg hoog is.

VEILIGHEIDSINFORMATIE:

- Toezicht van een volwassene vereist.
- Maximum gewicht van het kind 22,68 kg (50 lbs.). Limiet 1 rijder.

- Breng deze naar binnen en gebruik deze niet wanneer de temperatuur onder 0°C (32°F) zakt.

REINIGINGSINSTRUCTIES

- Niet in water onderdompelen of rechtstreek vloeistof op de eenheid sproeien.
- Veeg met een vochtige doek.

Algemene reiniging:

- Gebruik een 50/50 mengsel van witte azijn en water.

AFVOERINSTRUCTIES:

Wanneer mogelijk recylen. Afvoeren moet gebeuren in overeenstemming met alle overheidsvoorschriften.

DIT PRODUCT VOÓR ELK GEBRUIK INSPECTEREN. DRAAI VERBINDINGEN GOED VAST EN VERVANG BESCHADIGDE OF VERSLETEN COMPONENTEN. NEEM CONTACT MET DE STEP2 COMPANY VOOR VERVANGINGSONDERDELEN.

POLSKI

PRODUKT PRZEZNACZONY DLA DZIECI 2 - 5 LAT.

PRZESTRZEGANIE PONIŻSZYCH ZALECEŃ I OSTRZEŻEŃ ZMNIEJSZY PRAWDOPODOBIEŃSTWO ODNIESIENIA POWAŻNYCH LUB ŚMIERTELNYCH OBRAŻEŃ CIAŁA.

ZACHOWAĆ TĘ INSTRUKCJĘ DO PÓŹNIEJSZYCH KONSULTACJI.



OSTRZEŻENIE! RYZKO ZADŁAWIENIA

Małe części. Montaż powinna wykonać osoba dorosła.



OSTRZEŻENIE! ZAPOBIEGANIE POWAŻNYM OBRAŻENIOM:

- Zabawa powinna odbywać się pod ciągłą opieką osób dorosłych.
- Używać tylko w miejscach, w których nie ma przeszkód.
- Nie należy używać produktu na stopniach ani dużych pochylnościach. Nie należy używać produktu na stopniach, dużych pochylnościach, podwyższeniach ani nierównych powierzchniach.
- Nie używać w pobliżu basenów lub innych zbiorników wodnych.
- Podczas używania produktu należy nosić obuwie.
- Z zabawki może korzystać jednocześnie tylko jedna osoba.
- Należy zwracać uwagę na dzieci podczas dużego kołysania.



OSTRZEŻENIE! NIEBEZPIECZEŃSTWO POPARZENIA

- Zawsze należy sprawdzić temperaturę produktu przed zezwoleniem dzieciom na zabawę.
- Należy pamiętać, że produkt może powodować poparzenia.
- Zawsze należy zwracać uwagę na słońce i warunki pogodowe. Nie można zakładać, że urządzenie jest bezpieczne, ponieważ temperatura powietrza nie jest bardzo wysoka.

