



7547/8577

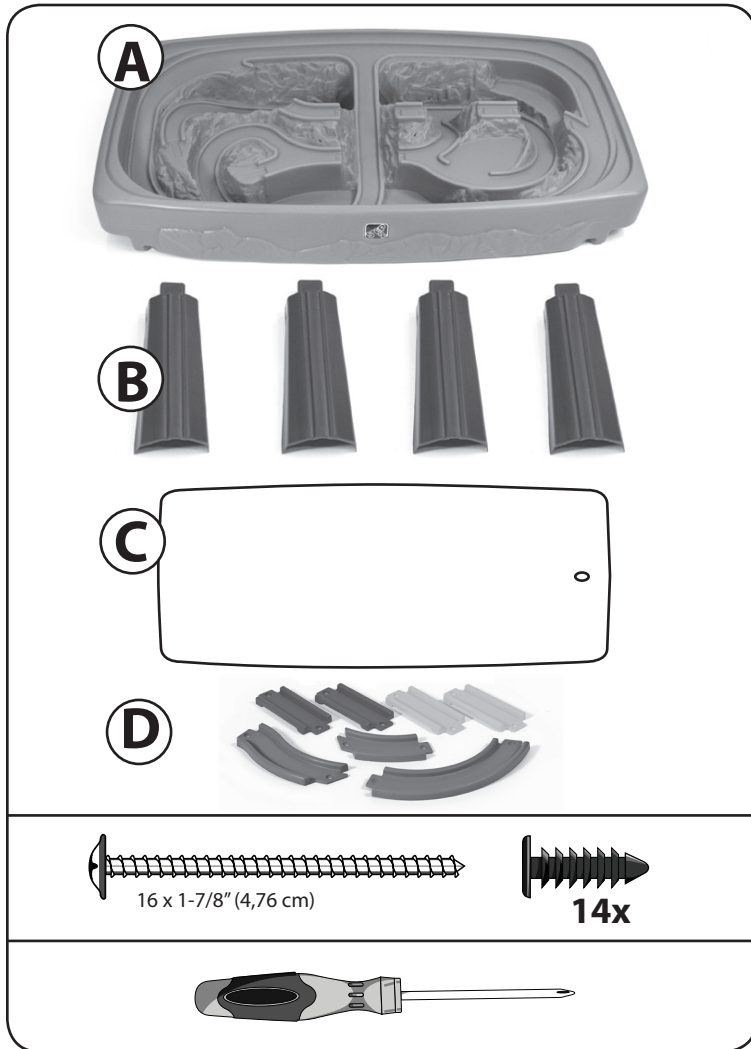
Deluxe Canyon Road Train & Track Table™

For assistance or replacement parts please contact :

The Step2 Company, LLC.
10010 Aurora-Hudson Rd.
Streetsboro, OH 44241 USA
1-800-347-8372 USA & Canada Only
(330)656-0440
www.step2.com

Step2 UK LTD
Great Bank Road
Wingates Industrial Estate
BOLTON
BL5 3XU

Uk freephone: 0800 393159
Step2 UK website: www.step2uk.com



ENGLISH

! WARNING: CHOKING HAZARD - Small parts. Sharp points. Adult assembly required. Not for children under 3 years old

Intended for use by children from ages 3 years and up.
OBSERVE THE FOLLOWING STATEMENTS AND WARNINGS TO REDUCE THE LIKELIHOOD OF SERIOUS OR FATAL INJURY. SAVE THIS SHEET FOR FUTURE REFERENCE.

INSTALLATION

- Adult supervision required.
- Instruct children not to use product until properly assembled.
- To minimize risks posed by drill shavings, screws are designed to pierce the plastic

and form their own threads. Use caution. Do not over-tighten screws or they will not hold parts together appropriately.

INSPECT THIS PRODUCT BEFORE EACH USE. TIGHTLY SECURE CONNECTIONS AND REPLACE DAMAGED OR WORN COMPONENTS. CONTACT THE STEP2 COMPANY FOR REPLACEMENT PARTS.

CLEANING INSTRUCTIONS

- General Cleaning: Use mild soapy water.

DISPOSAL INSTRUCTIONS

Please recycle when possible. Disposal must be in compliance with government regulations.

FRANÇAIS

! MISE EN GARDE: DANGER D'ÉTOUFFEMENT - Petite pièces. Assemblage par un adulte requis. - Pas pour les enfants de moins de 3 ans.

Conçu pour une utilisation par des enfants de 3 ans et plus.

RESPECTEZ LES ÉNONCÉS ET AVERTISSEMENTS SUIVANTS POUR RÉDUIRE LA PROBABILITÉ DE BLESSURE GRAVE, VOIRE MORTELLE. CONSERVEZ CETTE FEUILLE POUR RÉFÉRENCE ULTÉRIEURE.

INSTALLATION

- Surveillance par un adulte requise.
- Dites aux enfants :
 - de ne pas utiliser le produit jusqu'à ce qu'il soit assemblé correctement.
- Pour minimiser les risques posés par les copeaux de forage, les vis sont conçues pour percer le plastique et former leur propre filetage. Faites preuve de prudence. Veillez à ne pas trop serrer les vis pour qu'elles tiennent les pièces ensemble de façon appropriée.

INSPECTEZ CE PRODUIT AVANT CHAQUE UTILISATION. SERREZ BIEN LES CONNEXIONS ET REMPLACEZ LES COMPOSANTS USÉS OU ENDOMMAGÉS. CONTACTEZ LA SOCIÉTÉ STEP2 POUR DES PIÈCES DE RECHANGE.

INSTRUCTIONS DE NETTOYAGE

- Nettoyage général : Utilisez de l'eau savonneuse douce.

INSTRUCTIONS DE MISE AU REBUT

Veillez recycler dans la mesure du possible. L'élimination doit être conforme à toutes les lois nationales.

ESPAÑOL

! ADVERTENCIA: RIESGO DE ASFIXIA: Contiene piezas pequeñas. Requiere montaje por parte de un adulto. -No se recomienda para niños menores de 3 años

Se recomienda el uso de este producto para niños mayores de 3 años.

RESPETE LAS SIGUIENTES RECOMENDACIONES Y ADVERTENCIAS PARA DISMINUIR LA PROBABILIDAD DE SUFRIR LESIONES GRAVES O MORTALES. CONSERVE ESTA HOJA PARA SU CONSULTA EN EL FUTURO.

INSTALACIÓN

- Se requiere la supervisión de un adulto.
- Impida que los niños utilicen este producto hasta que se haya finalizado su montaje.
- Para minimizar riesgos causados por virutas producidas al taladrar, los tornillos están diseñados para perforar el plástico y formar sus propias roscas. Tenga cuidado. No apriete excesivamente los tornillos ya que no unirían las piezas de manera adecuada.

EXAMINE EL PRODUCTO ANTES DE CADA UTILIZACIÓN. FIJE LAS CONEXIONES Y SUSTITUYA LOS COMPONENTES QUE PRESENTEN DAÑOS O DESGASTE. PÓNGASE EN CONTACTO CON LA EMPRESA STEP2 PARA OBTENER PIEZAS DE REPUESTO.

INSTRUCCIONES PARA LA LIMPIEZA

- Limpieza general: Utilice una solución de agua y jabón suave.

INTRUCCIONES PARA LA ELIMINACIÓN

Recicle los componentes si tiene la posibilidad. La eliminación de este producto se debe realizar de conformidad con la Normativa Gubernamental.

ITALIANO

AVVERTENZE: RISCHIO DI SOFFOCAMENTO - Parti di dimensioni ridotte. È necessario il montaggio da parte di adulti. Non adatto a bambini di età inferiore ai 3 anni.

Prodotto inteso per l'uso da parte di bambini dai 3 anni in su.

OSSERVARE LE SEGUENTI DICHIARAZIONI E AVVERTENZE PER RIDURRE IL RISCHIO DI INFORTUNI GRAVI O FATALI. CONSERVARE QUESTO FOGLIO PER FUTURO RIFERIMENTO.

INSTALLAZIONE

- È necessaria la supervisione da parte di un adulto.
- Asegúrese que los niños:
 - no utilicen este producto hasta que se haya finalizado su montaje.
- Per ridurre al minimo i rischi causati da trucioli di trapanatura, le viti sono progettate per forare la plastica e formare filetti. Prestare attenzione. Non stringere eccessivamente le viti poiché ciò potrebbe causare un collegamento non corretto dei componenti.

ISPEZIONARE QUESTO PRODOTTO PRIMA DI CIASCUN UTILIZZO. CHIUDERE FERMAMENTE LE CONNESSIONI E SOSTITUIRE I COMPONENTI DANNEGGIATI O USURATI. CONTATTARE STEP2 COMPANY PER OTTENERE RICAMBI.

ISTRUZIONI PER LA PULIZIA:

- Pulizia generale: Utilizzare acqua con sapone delicato

ISTRUZIONI PER LO SMALTIMENTO:

Riciclare quando possibile. Lo smaltimento deve essere effettuato in conformità con tutti i regolamenti previsti dal governo.

NEDERLANDS

WAARSCHUWING: VERSTIKKINGSGEVAAR - Kleine onderdelen. Montage door volwassene vereist. Niet voor kinderen jonger dan 3 jaar.

Bestemd voor gebruik door kinderen van 3 jaar en ouder.

NEEM DE VOLGENDE VERKLARINGEN EN WAARSCHUWINGEN IN ACHT OM WAARSCHIJNLIJK ERNSTIG OF FATAAL LETSEL TE VERMINDEREN. BEWAAR DIT BLAD VOOR TOEKOMSTIGE REFERENTIE.

INSTALLATIE

- Toezicht van een volwassene vereist.
 - Instrueer kinderen:
 - het product niet te gebruiken tot het goed in elkaar is gezet.
 - Whiteboard aanbevolen voor gebruik met alleen in water oplosbare of niet-permanente markeerstiften.
 - Om risico's van boorsnippers te minimaliseren, zijn schroeven zodanig ontworpen dat ze door het plastic gaan en hun eigen schroefdraden maken. Wees voorzichtig. Draai de schroeven niet te vast aan, anders houden ze de onderdelen niet goed bij elkaar.
- DIT PRODUCT VÓÓR ELK GEBRUIK INSPECTEREN. DRAAI VERBINDINGEN GOED VAST EN VERVANG BESCHADIGDE OF VERSLETEN COMPONENTEN. NEEM CONTACT MET DE STEP2 COMPANY VOOR VERVANGINGSONDERDELEN.**

REINIGINGSINSTRUCTIES

- Algemene reiniging: Een mild sopje gebruiken.

AFVOERINSTRUCTIES

Wanneer mogelijk recyclen. Afvoeren moet gebeuren in overeenstemming met alle overheidsvoorschriften.

PORTUGÊS

AVISO: PERIGO DE SUFOCAMENTO - Peças pequenas. Necessária a montagem por adultos. Não recomendado para crianças com menos de 3 anos de idade.

Destina-se a ser utilizado por crianças com 3 ou mais anos de idade

RESPEITE AS SEGUINTE ADVERTÊNCIAS E AVISOS PARA REDUZIR A PROBABILIDADE DE UMA LESÃO GRAVE OU FATAL. GUARDA ESTA FOLHA PARA REFERÊNCIA FUTURA.

INSTALAÇÃO:

- Necessária a supervisão de um adulto.
- Instrua as Crianças para que:
 - não usem o produto até que esteja devidamente montado.
- Para minimizar os riscos de rebarbas, os parafusos foram concebidos para perfurar o plástico e formar as suas próprias roscas. Tenha cuidado. Não aperte demasiado os parafusos, caso contrário estes não conseguirão manter as peças unidas.

INSPECCIONAR ESTE PRODUTO ANTES DE CADA UTILIZAÇÃO. APERTAR BEM AS LIGAÇÕES E SUBSTITUIR OS COMPONENTES DANIFICADOS OU DESGASTADOS. CONTACTAR A STEP2 COMPANY PARA OBTENÇÃO DE PEÇAS DE SUBSTITUIÇÃO.

INSTRUÇÕES DE LIMPEZA:

- Limpeza Geral: Utilize água ensaboada morna.

INSTRUÇÕES DE ELIMINAÇÃO:

Recicle sempre que possível. A eliminação deve estar em conformidade com todas as regulações oficiais.

POLSKI

OSTRZEŻENIE! RYZYKO ZADŁAWIENIA - małe części. Montaż powinna wykonać osoba dorosła. Nieodpowiednie dla dzieci poniżej 3 lat.

Produkt przeznaczony dla dzieci w wieku powyżej 3 lat.

PRZESTRZEGANIE PONIŻSZYCH ZALECEŃ I OSTRZEŻEŃ ZMNIEJSZY PRAWDOPODOBIEŃSTWO ODNIESIENIA POWAŻNYCH LUB ŚMIERTELNYCH OBRAŻEŃ CIAŁA. ZACHOWAĆ TĘ INSTRUKCJĘ DO PÓŹNIEJSZYCH KONSULTACJI.

MONTAŻ:

- Wymagany nadzór dorosłych.
- Polecić dzieciom, aby:
 - nie używały zabawki, dopóki nie zostanie odpowiednio zmontowana;
- Dla zmniejszenia zagrożenia, jakie mogłyby wywołać wióry powstające w czasie wiercenia otworów, użyte zostały śruby samonawiercające, przebijające plastik i wytwarzające własny gwint. Zachować ostrożność. Zbyt mocne dokręcanie śrub spowoduje niewłaściwe połączenie elementów.

NALEŻY SPRAWDZIĆ PRODUKT PRZED KAŻDYM UŻYCIEM. MOCNO DOKRĘCIĆ POŁĄCZENIA I WYMIENIĆ USZKODZONE LUB ZUŻYTE CZĘŚCI. W CELU WYMIANY CZĘŚCI NALEŻY SKONTAKTOWAĆ SIĘ Z FIRMĄ STEP2.

INSTRUKCJA CZYSZCZENIA:

- Ogólne czyszczenie: Używać wody z dodatkiem mydła.

INSTRUKCJA UTYLIZACJI:

Produkt należy zutylizować, jeśli to możliwe. Należy utylizować zgodnie z obowiązującymi, krajowymi przepisami.

中文

警告：窒息危险 - 小部件。尖角。要求成人组装。
- 不适用于 3 岁以下的儿童

供年龄 3 周岁及以上的儿童使用。

阅读以下陈述和警告，减少严重或致命伤害发生的可能性。保存本说明书以供今后参考。

安装：

- 需成人监督。
- 告诫儿童：
 - 不要在产品正确组装前使用。
- 为了使钻头剃边带来的危险降至最低，螺钉的设计使其可以穿透塑料并自己形成螺纹。请小心使用。不要过度拧紧螺钉，否则不能正确地紧固部件。

每次使用前检查本产品。固定连接处，并换掉破损和磨损的部件。联系 Step2 有限责任公司获取替换零件。

清洁指南

- 般清洁：使用温和的肥皂水。

处理指南

如可能，请回收利用。处理时必须遵守所有的政府规章。

مخصص لاستخدام الأطفال من سن 3 عام فأعلى.
قم بمراعاة الملاحظات والتحذيرات التالية لتقليل إمكانية التعرض لإصابة خطيرة أو مميتة.
احتفظ بهذا الدليل للرجوع إليه في المستقبل .

⚠ تحذير: خطر الاختناق – الأجزاء الصغيرة. حواف حادة. يجب تجميع المنتج بمعرفة شخص بالغ. غير مخصص للأطفال أقل من 3 سنوات

مخصص لاستخدام الأطفال من سن عام فأعلى.
قم بمراعاة الملاحظات والتحذيرات التالية لتقليل إمكانية التعرض لإصابة خطيرة أو مميتة.
احتفظ بهذا الدليل للرجوع إليه في المستقبل .

التركيب:

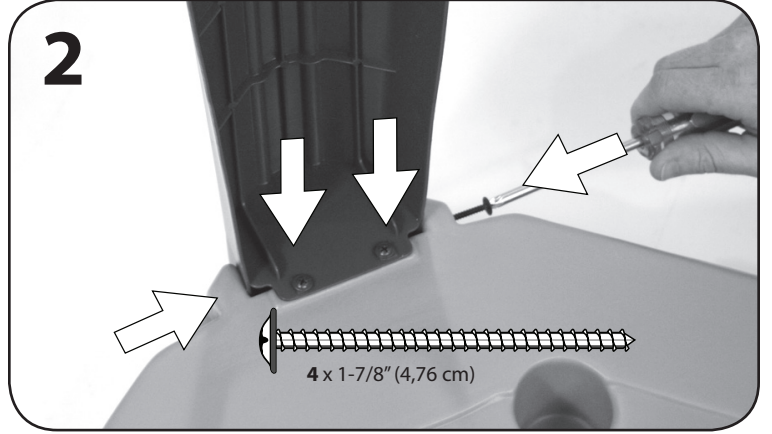
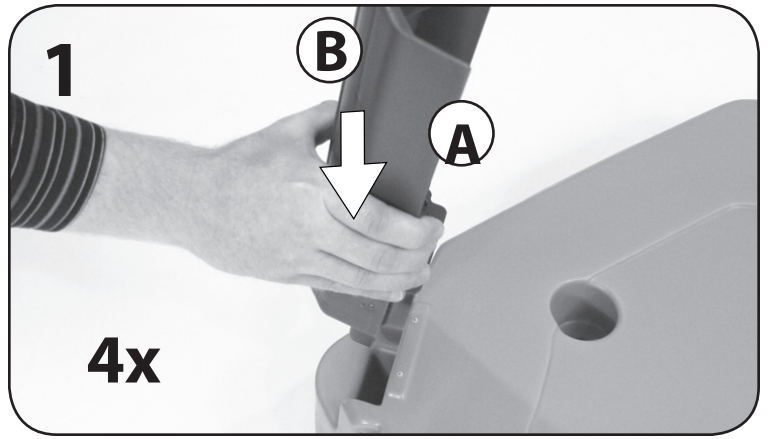
- وجه الأطفال للقيام بما يلي:
- عدم استخدام المنتج إلى أن يتم تجميعه بشكل صحيح.
- للتقليل إلى أدنى حد من المخاطر التي تشكلها المخلقات الناجمة عن الثقب، تم تصميم المسامير اللولبية بحيث تخترق البلاستيك وتشكل السن اللولبي الخاص بها. توخى الحذر. لا تفرط في ربط المسامير اللولبية وإلا فلن تمسك الأجزاء ببعضها بشكل ملائم.

إرشادات التنظيف:

- المكونات الإلكترونية: لا تغطس الوحدة في الماء أو ترش سائل عليها مباشرة. استخدم محلول التنظيف العام: استخدم مياه بصابون مخفف.

إرشادات التخلص من المنتج

الرجاء إعادة التدوير إن أمكن. يجب أن تتوافق طريقة التخلص من المنتج مع كل القوانين الحكومية.



Repeat steps 1-2 to other 3 legs.

Répétez les étapes 1-2 sur les 3 autres pieds.

Repita los pasos 1-2 en las otras 3 patas.

Ripetere i passi 1-2 da per le 3 altre gambe.

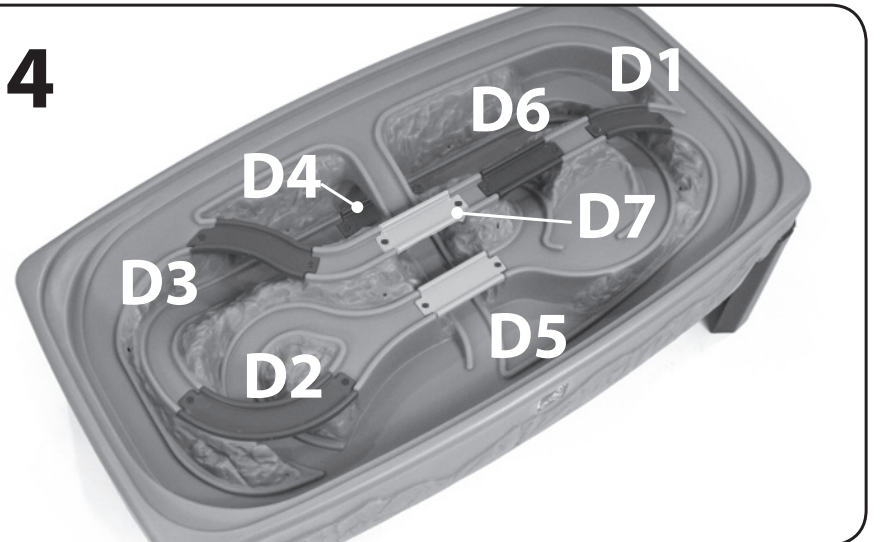
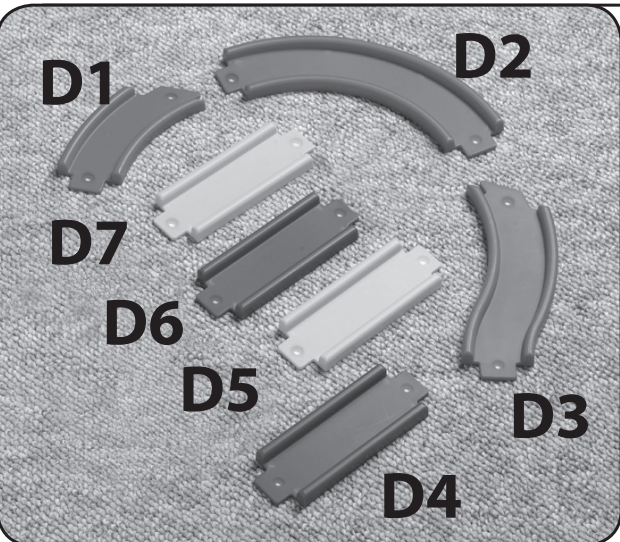
Herhaal stap bij 1-2 de andere 3 poen.

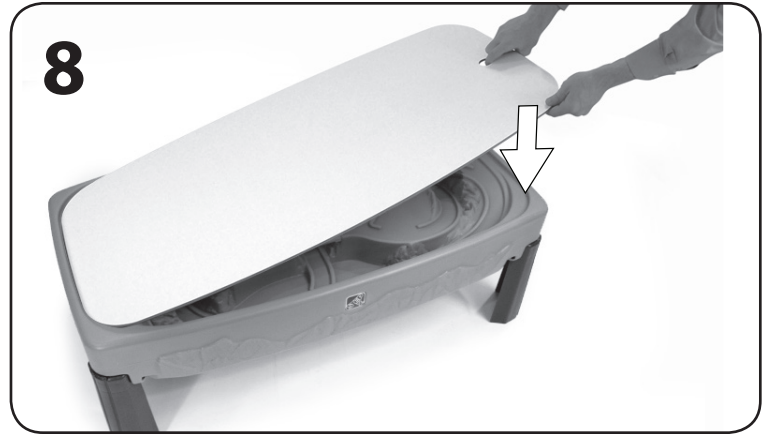
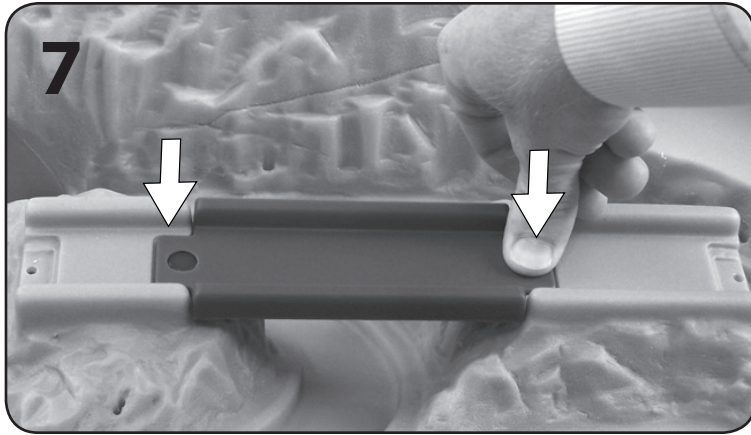
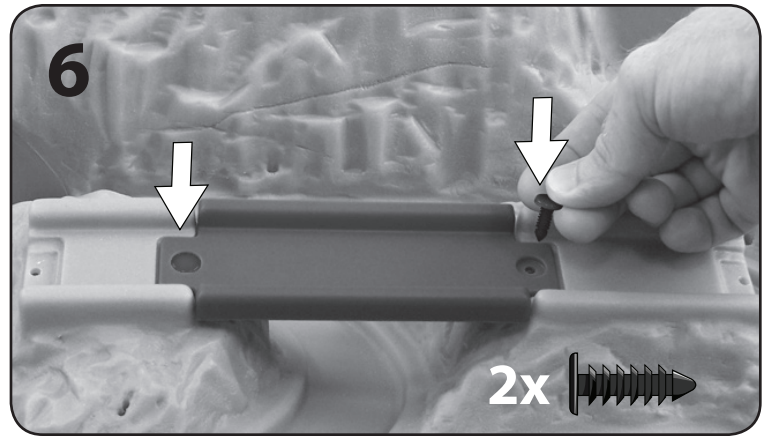
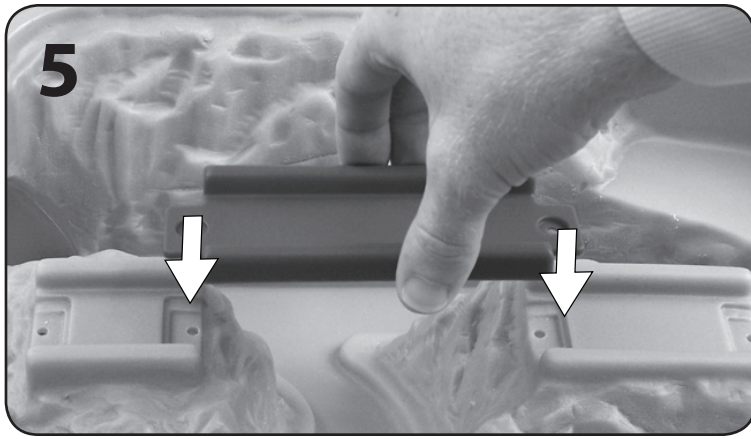
Repetir os passos 1-2 para as outras 3 pernas.

Powtórzyć kroki w stosunku 1-2 do pozostałych 3 nóg.

重复步骤1-2，其他三条腿。

كرر الخطوات من 2-1 إلى الساقين الثلاثة الأخرى.

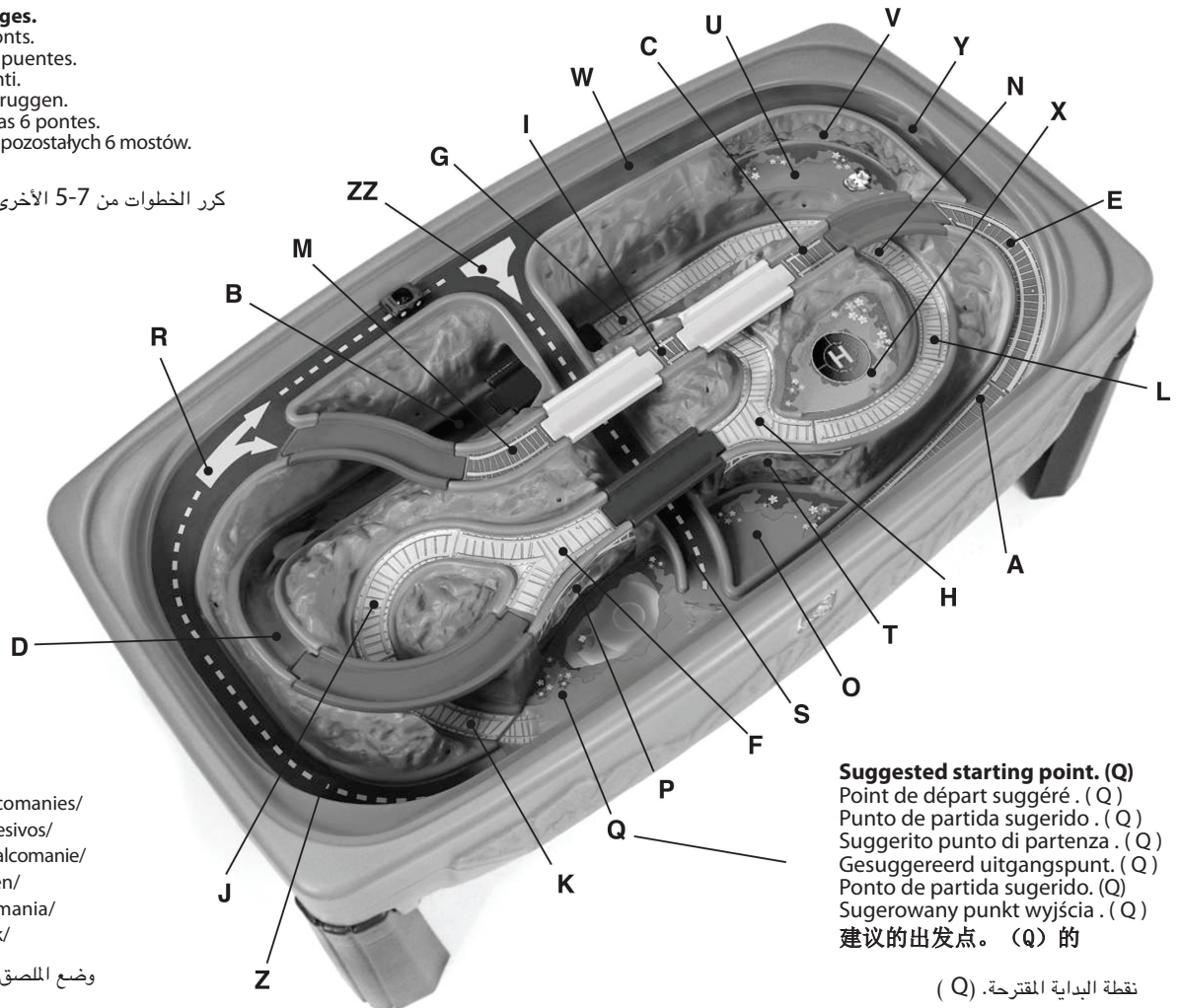




Repeat steps 5-7 to other 6 bridges.

Répétez les étapes 5-7 sur les 6 ponts.
 Repita los pasos 5-7 en las otras 6 puentes.
 Ripetere i passi 5-7 da per le 6 ponti.
 Herhaal stap bij 5-7 de andere 6 bruggen.
 Repetir os passos 5-7 para as outras 6 pontes.
 Powtórzyć kroki w stosunku 5-7 do pozostałych 6 mostów.
 重复步骤5-7, 另6座桥梁。

كرر الخطوات من 5-7 الأخرى 6 جسور.



9

Decal Application/

Application des décalcomanies/
 Colocación de los adhesivos/
 Applicazione delle decalcomanie/
 Plakplaatje aanbrengen/
 Aplicação da decalcomania/
 Umieszczanie naklejek/
 贴纸置放:

وضع الملصق:

Suggested starting point. (Q)

Point de départ suggéré. (Q)
 Punto de partida sugerido. (Q)
 Suggestito punto di partenza. (Q)
 Gesuggesteerd uitgangspunt. (Q)
 Ponto de partida sugerido. (Q)
 Sugerowany punkt wyjścia. (Q)
 建议的出发点。(Q)的

نقطة البداية المقترحة. (Q)