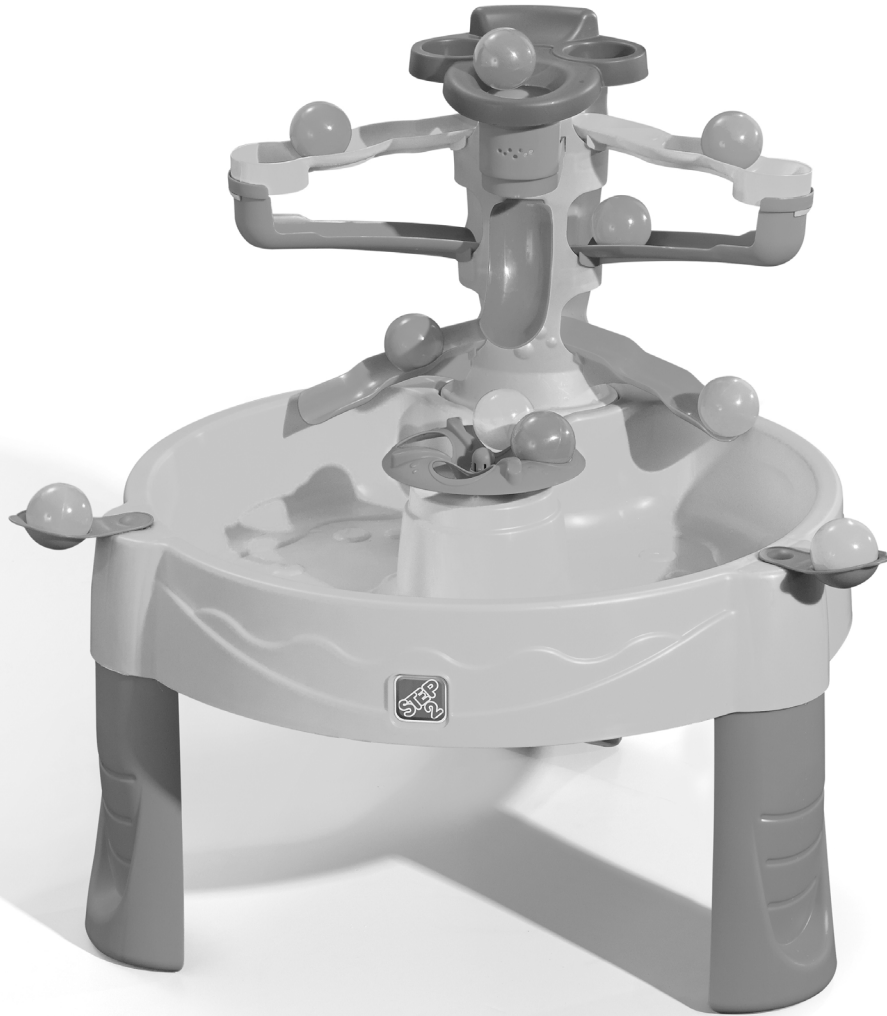




BUSY BALL PLAY TABLE™

The Step2 Company, LLC.
10010 Aurora-Hudson Rd.
Streetsboro, OH 44241 USA
1-800-347-8372 USA & Canada Only
(330)656-0440
www.step2.com



@THESTEP2COMPANY | #STEP2KIDS

ENGLISH

INTENDED FOR CHILDREN FROM AGES 1½ YEARS AND UP.
OBSERVE ALL STATEMENTS AND WARNINGS TO
REDUCE THE LIKELIHOOD OF SERIOUS OR FATAL INJURY.
SAVE THIS SHEET FOR FUTURE REFERENCE.

⚠️ WARNING:

BURN HAZARD

- Always check the temperature of the product before letting your children play with it.
- Remember that the product may cause burns if left in direct sunlight.
- Always be aware of the sun and weather conditions, and do not assume that the equipment is safe because the air temperature is not very high.

⚠️ WARNING:

DROWNING HAZARD

There is a risk of young children drowning around open containers of water. Adult supervision is always required.

⚠️ WARNING:

CHOKING HAZARD

Small parts. Sharp points. Adult assembly required.

SAFETY INFORMATION

- Provide continuous adult supervision at all times.
- Instruct children not to use product until properly assembled.
- Holds up to 4 gal. (15 l.) of water.
- Take indoors or do not use when the temperature drops below 32°F (0°C).

CLEANING INSTRUCTIONS:

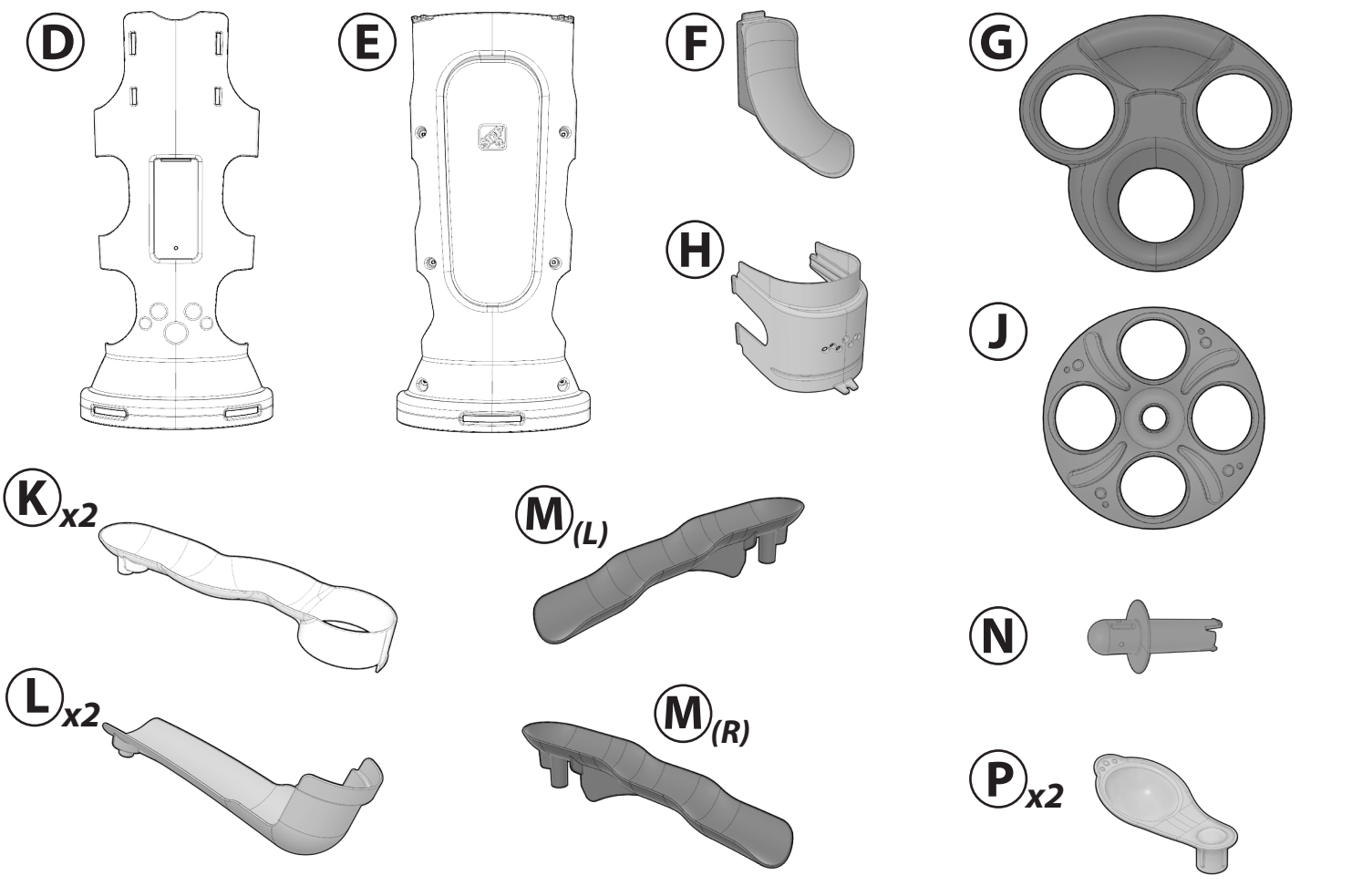
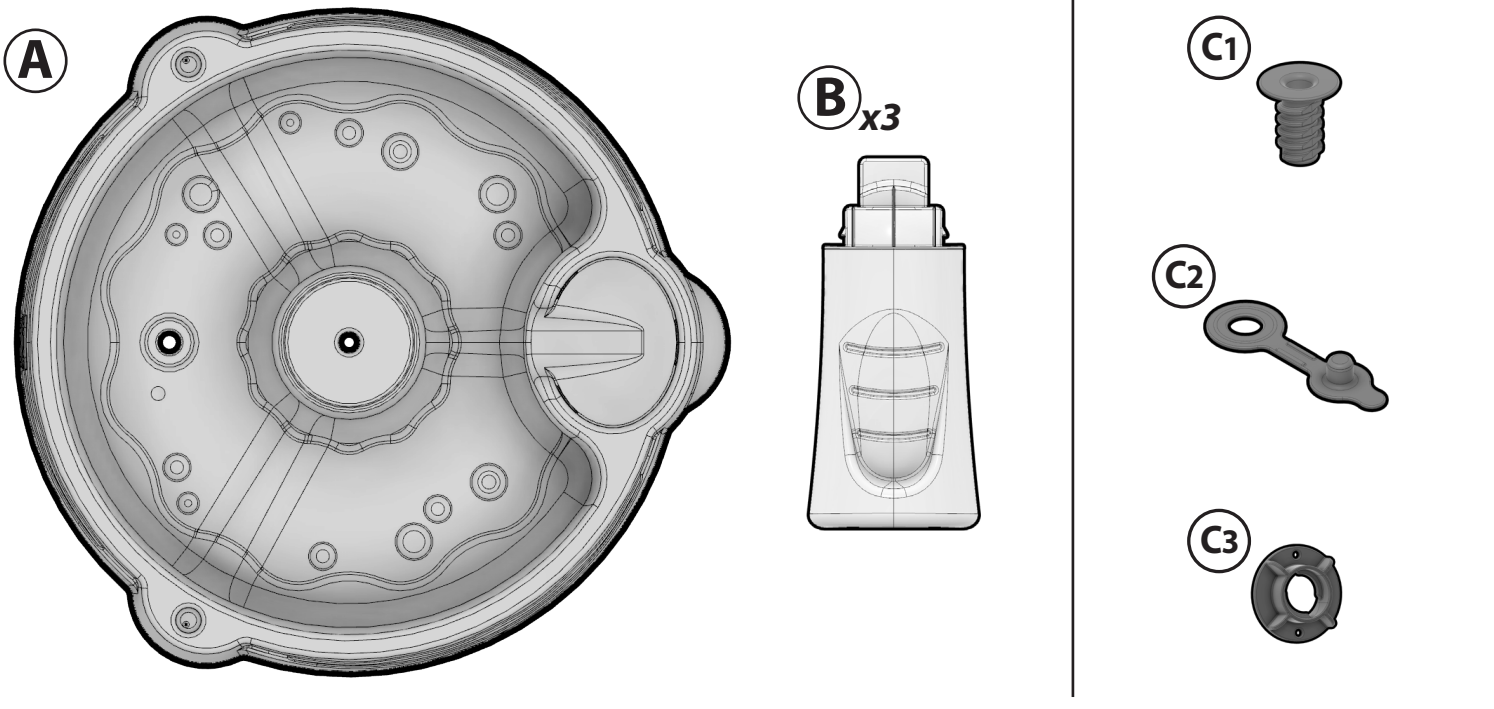
GENERAL CLEANING:

- Use a 50/50 mixture of white vinegar and water.
- Water should be changed frequently.
- Sanitize occasionally to remove organic debris and prevent bacterial growth.

DISPOSAL INSTRUCTIONS:

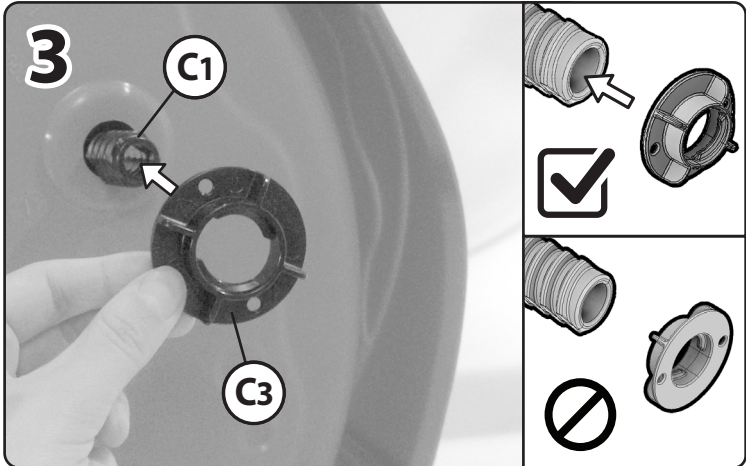
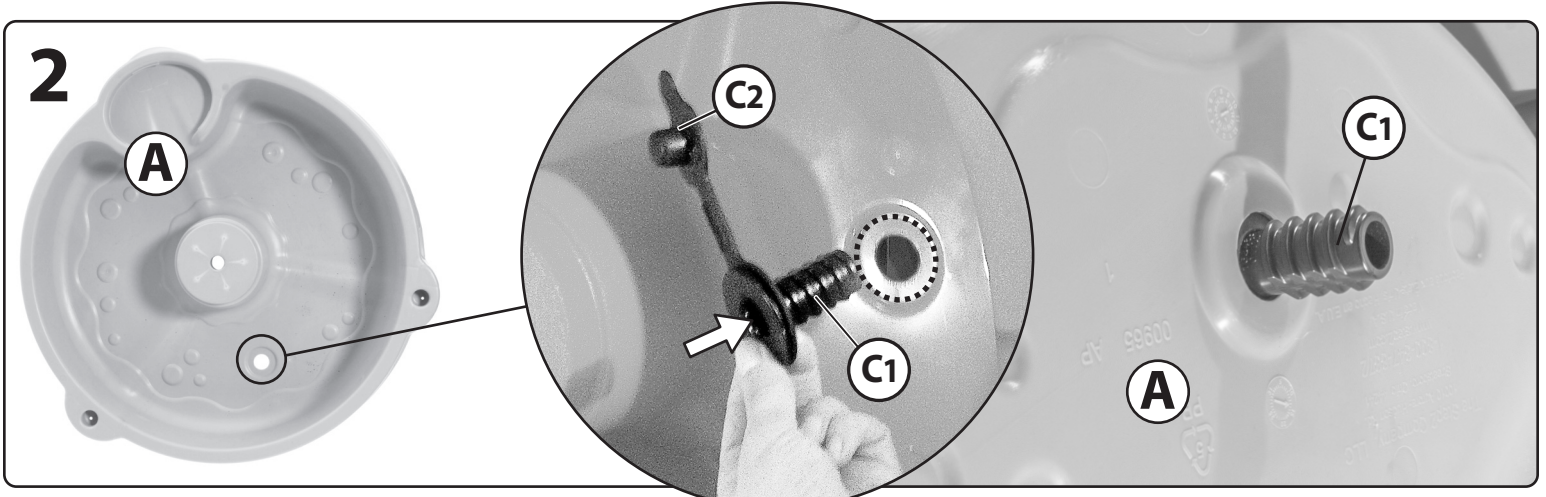
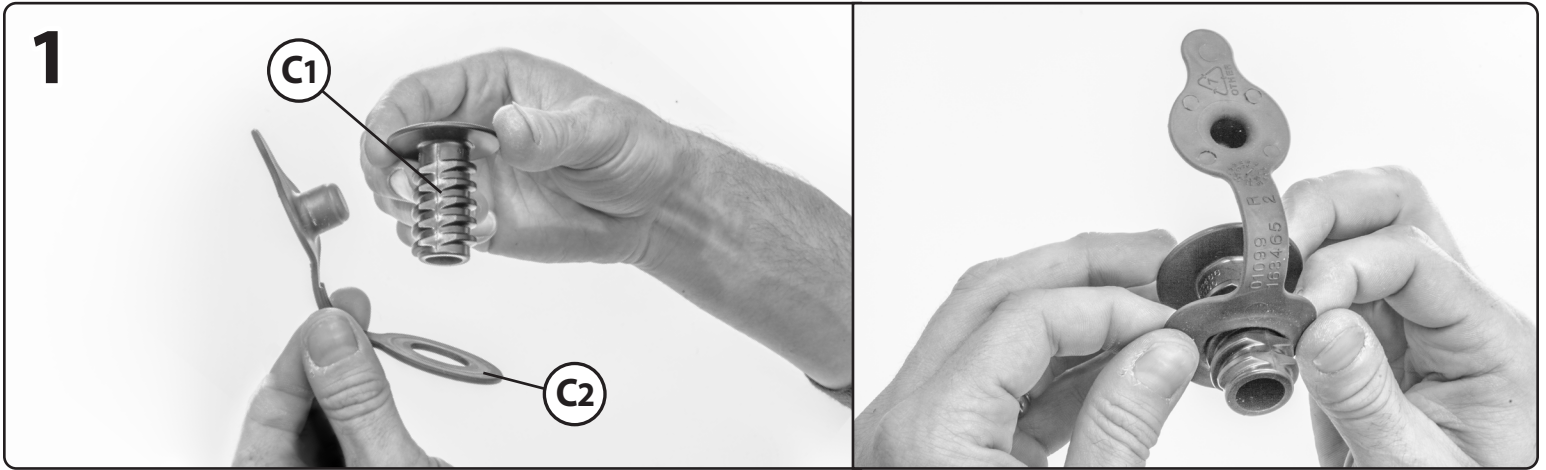
Please recycle when possible. Disposal must be in compliance with all government regulations.

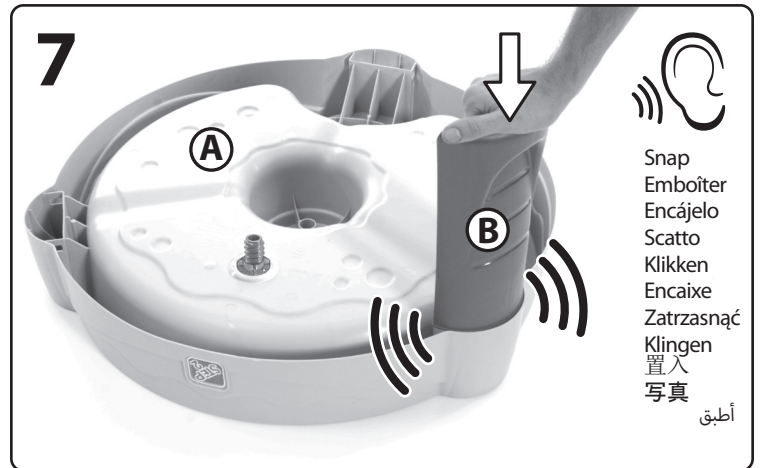
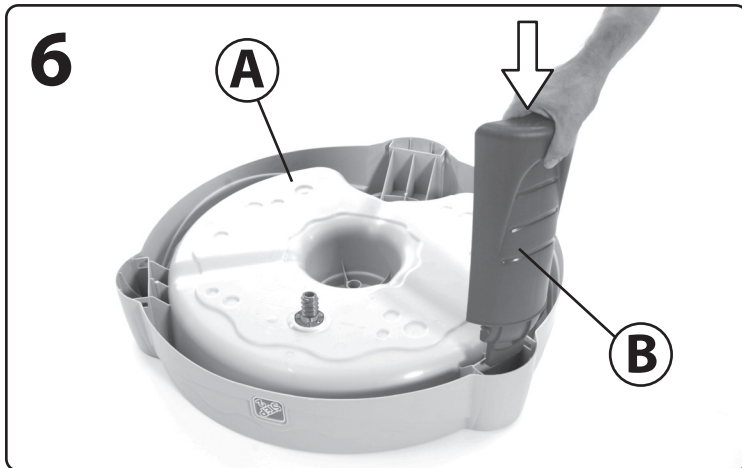
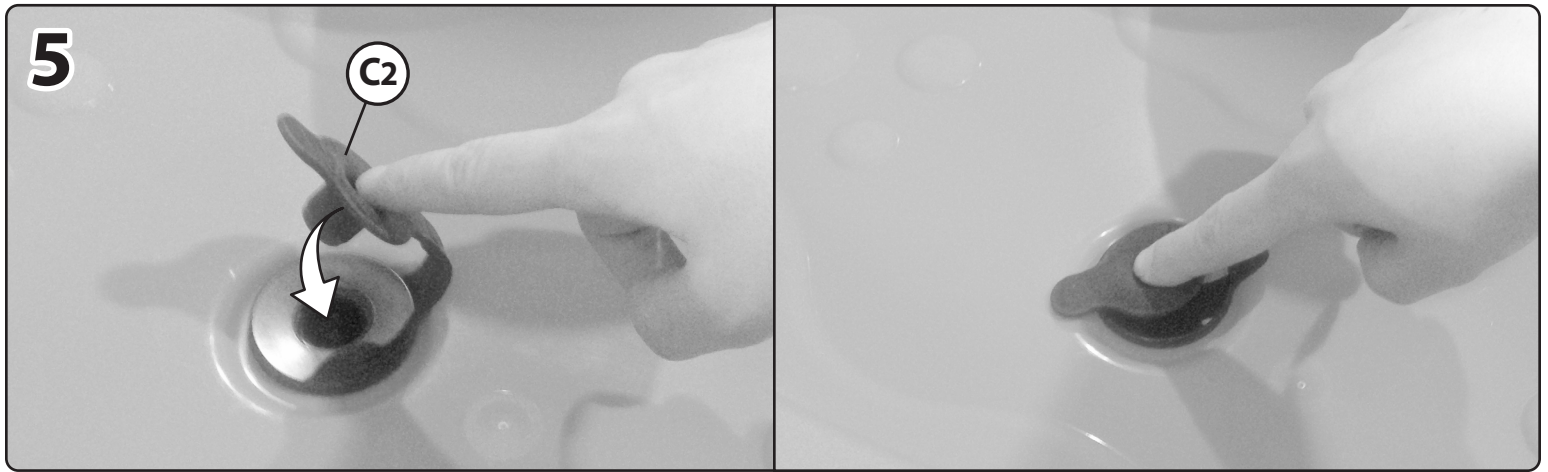
INSPECT THIS PRODUCT BEFORE EACH USE. TIGHTLY SECURE CONNECTIONS AND REPLACE DAMAGED OR WORN COMPONENTS. CONTACT THE STEP2 COMPANY FOR REPLACEMENT PARTS.



NOT INCLUDED / NON INCLUS / NO INCLUIDO / NON INCLUSO / NIET INBEGREPEN / NÃO INCLUSO / NIE ZAWARTY / NICHT ENTHALTEN / 不包含 / غير مشمول







Repeat steps 6-7 to other 2 legs.

Répétez les étapes 6-7 sur les 2 autres pieds.

Repita los pasos 6-7 en las otras 2 patas.

Ripetere i passi 6-7 da per le 2 altre gambe.

Herhaal stap 6-7 bij de andere 2 poten.

Repetir os passos 6-7 para as outras 2 pernas.

Powtórzyć kroki 6-7 w stosunku do pozostałych 2 nóg.

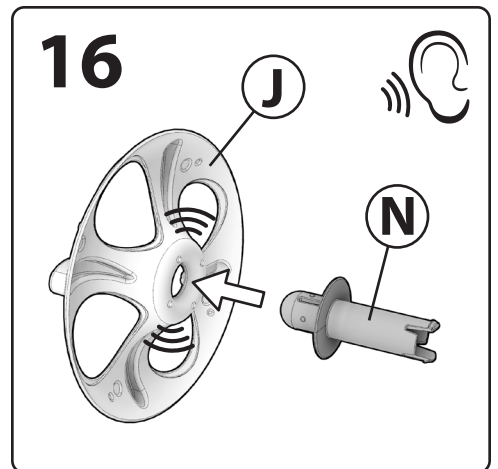
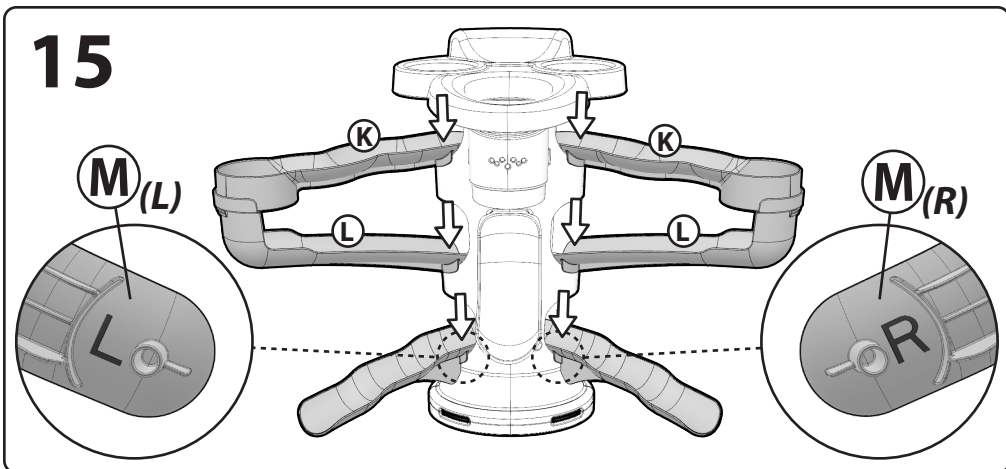
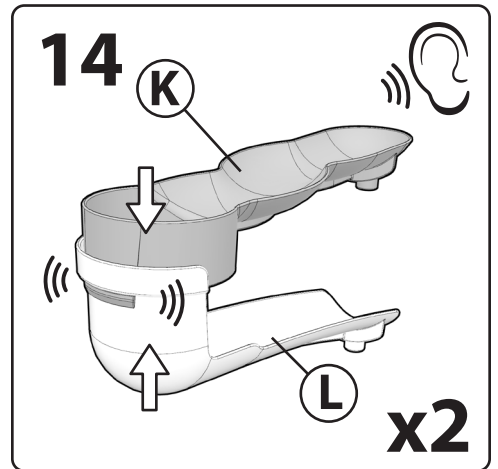
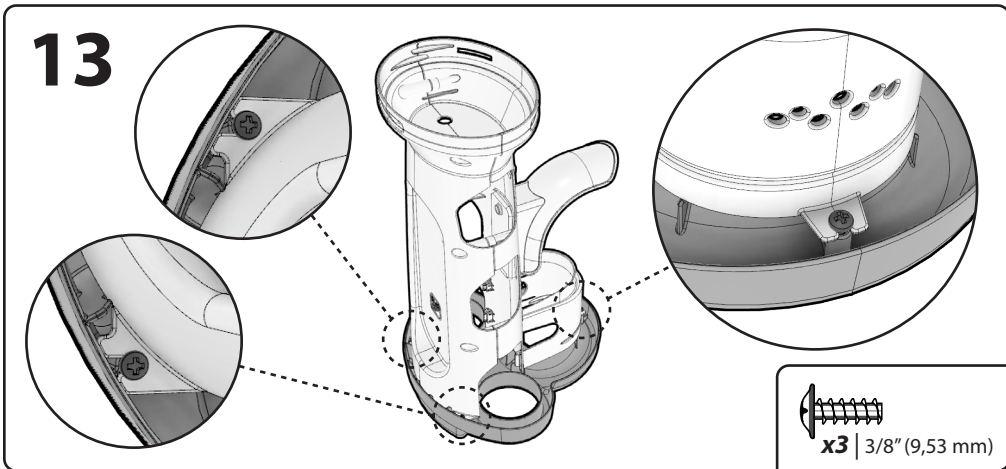
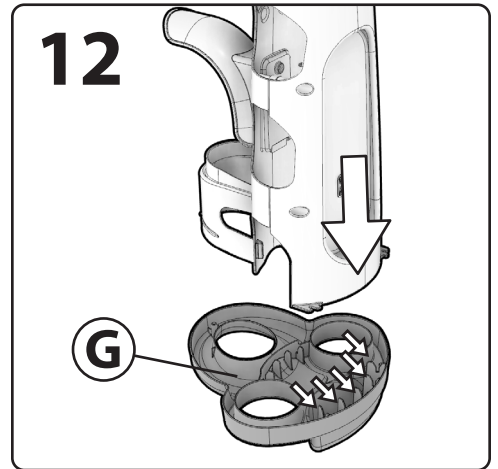
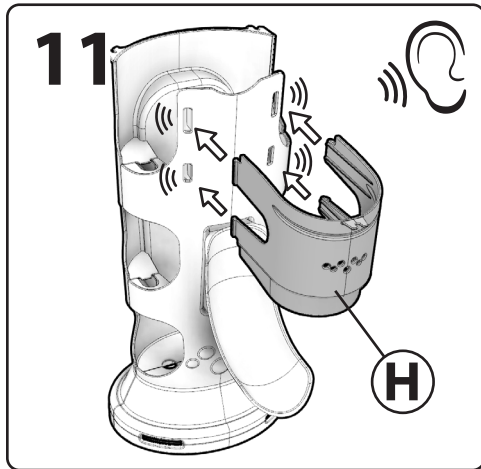
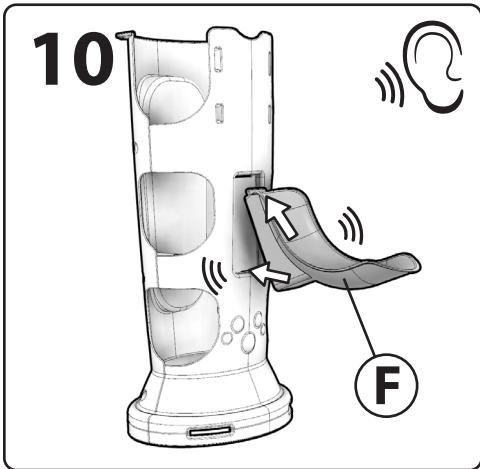
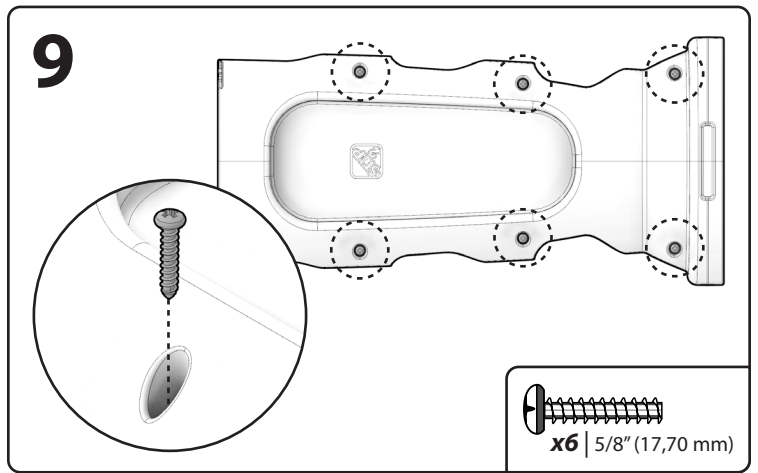
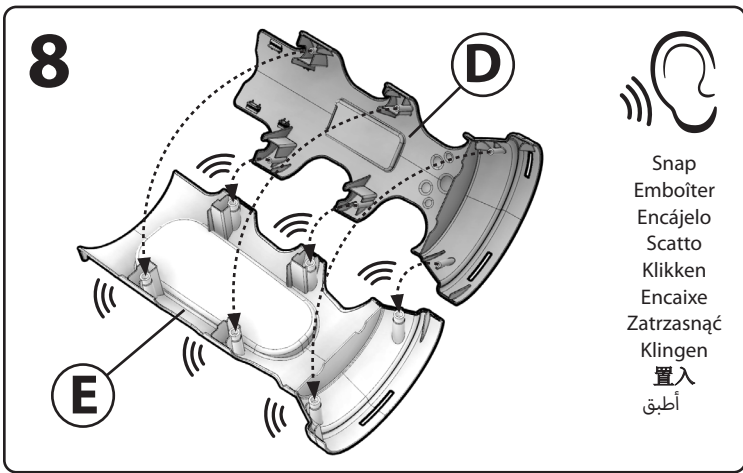
Wiederholen Sie Schritte 6-7 bis 2 andere Beine.

重复步骤 6-7 的其他腿。

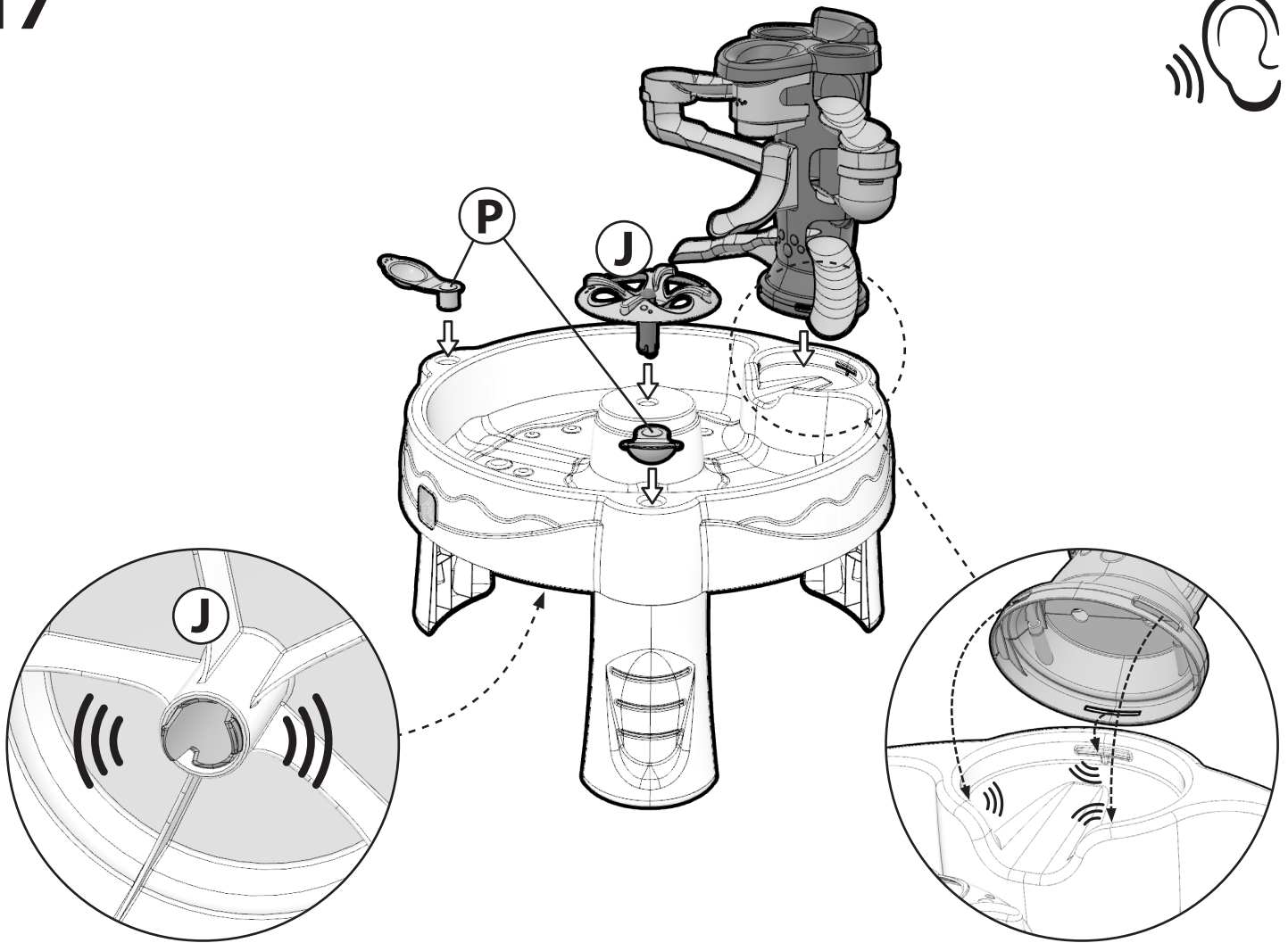
ステップ 6~7 を繰り返して、残りの2本の脚を固定してください。

كرر الخطوات من 6 إلى 7 مع الأرجل اثنان الأخرى.

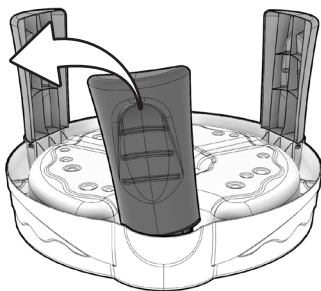




17

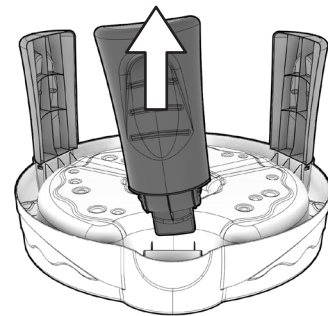


LEG REMOVAL / RETRAIT DES JAMBES / ELIMINACIÓN DE PIERNAS / RIMOZIONE DELLE GAMBE / HET VERWIJDEREN VAN BEEN / USUWANIE NÓG / REMOÇÃO DA PERNA / BEINENTFERNUNG / BENBORTTAGNING / 拆除腿部 / 脚の除去 / إزالة الساق



Pull leg sideways to disengage.
Tirez les tours de soutien pour se désengager.
Tira de los pistas de soporte para desconectarse.
Tira il supporto Sidways per disimpegnarsi.

Trek de ondersteuning van Sidways om los te komen.
Wyciągnij wsparcie podsumowujące, aby odłączyć się.
Puxe o suporte Sidways para se desengatar.
Ziehen Sie Stütze Sidways zum Entlassen.



Dra stöd från sidorna för att koppla ur.
拉动支援侧道脱离接触。
サポートサイドウェイを引っ張って解放します。
سحب الساق جانبية لفك الارتباط.

FRANÇAIS

CONÇU POUR UNE UTILISATION PAR DES ENFANTS DE 1½ ANS ET PLUS.

RESPECTEZ LES ÉNONCÉS ET AVERTISSEMENTS SUIVANTS POUR RÉDUIRE LA PROBABILITÉ DE BLESSURE GRAVE, VOIRE MORTELLE. CONSERVEZ CETTE FEUILLE POUR RÉFÉRENCE ULTÉRIEURE.

▲ MISE EN GARDE: DANGER DE BRÛLURE

- Vérifiez toujours la température du produit avant de laisser vos enfants jouer avec.
- N'oubliez pas que le produit peuvent causer des brûlures Si elle est laissée en plein soleil.
- Faites toujours attention au soleil et aux conditions météorologiques, et ne supposez jamais que le matériel est sûr parce que la température de l'air n'est pas très élevée.

▲ MISE EN GARDE: RISQUE DE NOYADE

Il existe un risque de noyade pour les jeunes enfants se trouvant à proximité de contenants d'eau ouverts. Une supervision par un adulte est toujours requise.

▲ MISE EN GARDE: DANGER D'ÉTOUFFEMENT

Petite pièces. Assemblage par un adulte requis.

RENSEIGNEMENTS DE SÉCURITÉ

- La surveillance continue par un adulte est requise en tous temps.
- Contient jusqu'à 15 l (4 gal.) de l'eau.
- Dites aux enfants de ne pas utiliser le produit jusqu'à ce qu'il soit assemblé correctement.
- Entrez-le à l'intérieur ou ne l'utilisez pas lorsque la température descend à moins de 32°F (0°C).

INSTRUCTIONS DE NETTOYAGE:

NETTOYAGE GÉNÉRAL:

- Utilisez un mélange 50/50 de vinaigre blanc et d'eau.
- Changez l'eau fréquemment.
- Procédez à une désinfection de temps à autre pour éliminer les débris organiques et empêcher la prolifération de bactéries.

INSTRUCTIONS DE MISE AU REBUT:

Veillez recycler dans la mesure du possible. L'élimination doit être conforme à toutes les lois nationales.

INSPECTEZ CE PRODUIT AVANT CHAQUE UTILISATION. SERREZ BIEN LES CONNEXIONS ET REMPLACEZ LES COMPOSANTS USÉS OU ENDOMMAGÉS. CONTACTEZ LA SOCIÉTÉ STEP2 POUR DES PIÈCES DE RECHANGE.

ESPAÑOL

USO PARA NIÑOS DE 1½ AÑOS DE EDAD EN ADELANTE.

RESPECTE LAS SIGUIENTES RECOMENDACIONES Y ADVERTENCIAS PARA DISMINUIR LA PROBABILIDAD DE SUFRIR LESIONES GRAVES O MORTALES. CONSERVE ESTA HOJA PARA SU CONSULTA EN EL FUTURO.

▲ ADVERTENCIA: RIESGO DE AHOGAMIENTO

Existe el riesgo de que los niños pequeños se ahoguen en recipientes abiertos de agua. Siempre se requiere la supervisión de un adulto.

▲ ADVERTENCIA: RIESGO DE QUEMADURAS

- Verifique siempre la temperatura del producto antes de permitir que los niños jueguen con él.
- Recuerde que el producto puede provocar quemaduras si se deja en la luz directa del sol.
- Siempre tenga en cuenta el sol y las condiciones climáticas y no asuma que el equipo es seguro debido a que la temperatura del aire no es demasiado elevada.

ESPAÑOL

ADVERTENCIA:

RIESGO DE ASFIXIA:

Contiene piezas pequeñas. Requiere montaje por parte de un adulto.

INFORMACIÓN DE SEGURIDAD

- Este producto requiere supervisión continua de un adulto.
- Contiene hasta 15 l (4 gal.) de agua.
- Asegúrese que los niños no utilicen este producto hasta que se haya finalizado su montaje.
- Guárdelo adentro o no lo utilice cuando la temperatura sea inferior a 0°C (32°F).

INSTRUCCIONES PARA LA LIMPIEZA:

LIMPIEZA GENERAL:

- Use una mezcla 50/50 de vinagre blanco y agua.
- El agua debe cambiarse con frecuencia.
- Desinfectela ocasionalmente para eliminar los residuos orgánicos y prevenir el crecimiento bacteriano.

INTRUCCIONES PARA LA ELIMINACIÓN:

Recicle los componentes si tiene la posibilidad. La eliminación de este producto se debe realizar de conformidad con la Normativa Gubernamental.

EXAMINE EL PRODUCTO ANTES DE CADA UTILIZACIÓN. FIJE LAS CONEXIONES Y SUSTITUYA LOS COMPONENTES QUE PRESENTEN DAÑOS O DEGASTE. PÓNGASE EN CONTACTO CON LA EMPRESA STEP2 PARA OBTENER PIEZAS DE REPUESTO.

ITALIANO

PER L'USO DA PARTE DI BAMBINI DAI 1½ ANNI IN SU.

OSSERVARE LE SEGUENTI DICHIARAZIONI E AVVERTENZE PER RIDURRE IL RISCHIO DI INFORTUNI GRAVI O FATALI. CONSERVARE QUESTO FOGLIO PER FUTURO RIFERIMENTO.

▲ AVVERTENZE: PERICOLO DI USTIONI

- Controllare sempre la temperatura del prodotto prima di permettere ai bambini di giocare con esso.
- Ricordarsi che il prodotto possono provocare ustioni se lasciato in luce diretta del sole.
- Prestare sempre la massima attenzione alle condizioni meteo e al sole, e non presumere che l'attrezzatura sia sicura perché la temperatura dell'aria non è molto alta.

▲ AVVERTENZE: RISCHIO DI ANNEGAMENTO

Non permettere ai bambini di avvicinarsi ai contenitori di acqua aperti. Pericolo di annegamento. È costantemente richiesta la presenza di un adulto.

▲ AVVERTENZE: RISCHIO DI SOFFOCAMENTO

Parti di dimensioni ridotte. È necessario il montaggio da parte di adulti.

INFORMAZIONI SULLA SICUREZZA

- Fornire una supervisione continua da parte di un adulto in ogni momento.
- Contiene fino a 15 l (4 gal.) di acqua.
- Insegnare ai bambini di non utilizzare il prodotto prima del montaggio.
- Spolarlo in interni o non utilizzare a temperature inferiori ai 0°C (32°F).

ISTRUZIONI PER LA PULIZIA:

PULIZIA GENERALE:

- Usa una miscela 50/50 di aceto bianco e acqua. Cambiare frequentemente l'acqua.
- Disinfettare occasionalmente per rimuovere i residui organici e ostacolare la crescita batterica.

ISTRUZIONI PER LO SMALTIMENTO:

Riciclare quando possibile. Lo smaltimento deve essere effettuato in conformità con tutti i regolamenti previsti dal governo.

ISPEZIONARE QUESTO PRODOTTO PRIMA DI CIASCUN UTILIZZO. CHIUDERE FERMAMENTE LE CONNESSIONI E SOSTITUIRE I COMPONENTI DANNEGGIATI O USURATI. CONTATTARE STEP2 COMPANY PER OTTENERE RICAMBI.

NEDERLANDS

BESTEMD VOOR GEBRUIK DOOR KINDEREN VAN 1½ JAAR EN OUDER.

NEEM DE VOLGENDE VERKLARINGEN EN WAARSCHUWINGEN IN ACHT OM WAARSCHUWINGEN ERNSTIG OF FATAAL LETSEL TE VERMINDEREN. BEWAAR DIT BLAD VOOR TOEKOMSTIGE REFERENTIE.

▲ WAARSCHUWING: VERBRANDINGSGEVAAR

- Controleer altijd de temperatuur van het product voordat u uw kinderen ermee laat spelen.
- Vergeet niet dat het product brandwonden kunnen veroorzaken als links in direct zonlicht.
- Let altijd goed op de zon en de weersomstandigheden en ga er niet zonder meer vanuit dat het toestel veilig is omdat de luchttemperatuur niet erg hoog is.

▲ WAARSCHUWING: VERDRINKINGSGEVAAR

Het risico bestaat dat jonge kinderen kunnen verdrinken als ze bij open containers met water zijn. Er is altijd toezicht van een volwassene vereist.

▲ WAARSCHUWING: VERSTIKKINGSGEVAAR

Kleine onderdelen. Montage door volwassene vereist.

VEILIGHEIDSINFORMATIE

- Zorg te allen tijde voor continu toezicht van een volwassene.
- Is groot genoeg voor 15 l (4 gal.) water.
- Instrueer kinderen het product niet te gebruiken tot het goed in elkaar is gezet.
- Breng deze naar binnen en gebruik deze niet wanneer de temperatuur onder 0°C (32°F) zakt.

REINIGINGSINSTRUCTIES:

ALGEMENE REINIGING:

- Gebruik een 50/50 mengsel van witte azijn en water.
- Water dient vaak te worden verschoond.
- Af en toe schoonmaken om organisch afval te verwijderen en groei van bacteriën te voorkomen.

AFVOERINSTRUCTIES:

Wanneer mogelijk recyclen. Afvoeren moet gebeuren in overeenstemming met alle overheidsvoorschriften.

DIT PRODUCT VOÓR ELK GEBRUIK INSPECTEREN. DRAAI VERBINDINGEN GOED VAST EN VERVANG BESCHADIGDE OF VERSLETEN COMPONENTEN. NEEM CONTACT MET DE STEP2 COMPANY VOOR VERVANGINGSONDERDELEN.

PORTUGUÊS

DESTINA-SE A SER UTILIZADO POR CRIANÇAS COM 1½ ANOS DE IDADE.

RESPEITE AS SEGUINTE AVERTÊNCIAS E AVISOS PARA REDUZIR A PROBABILIDADE DE UMA LESÃO GRAVE OU FATAL. GUARDE ESTA FOLHA PARA REFERÊNCIA FUTURA.

▲ AVISO: RISCO DE QUEIMADURA

- Verifique sempre a temperatura do produto antes de deixar o seu filho brincar com o mesmo.
- Lembre-se de que o produto podem causar queimaduras se deixado em luz solar direta.
- Esteja sempre ciente das condições climáticas e do sol e não assumo que o equipamento é seguro porque a temperatura do ar não está muito elevada.

▲ AVISO: PERIGO DE AFOGAMENTO

Existe o risco das crianças pequenas se afogarem em torno de recipientes de água abertos. É necessária a supervisão de adultos constante.

▲ AVISO: PERIGO DE ASFIXIA

Peças pequenas. Necessária a montagem por adultos.

PORTUGUÊS

INFORMAÇÕES DE SEGURANÇA

- Manter sempre a vigilância por parte de um adulto.
- Capacidade máxima de 15 l (4 gal) de água.
- Instrua as Crianças para que não usem o produto até que esteja devidamente montado.
- Transporte-o para uma zona interior e não utilize quando se se registarem temperaturas abaixo dos 0°C (32°F).

INSTRUÇÕES DE LIMPEZA:

LIMPEZA GERAL:

- Use uma mistura 50/50 de vinagre branco e água. A água deve ser mudada frequentemente.
- Desinfectar ocasionalmente para remover resíduos orgânicos e evitar o desenvolvimento de bactérias.

INSTRUÇÕES DE ELIMINAÇÃO:

Recicle sempre que possível. A eliminação deve estar em conformidade com todas as regulações oficiais.

INSPECIONE ESTE PRODUTO ANTES DE CADA UTILIZAÇÃO. APORTE BEM AS LIGAÇÕES E SUBSTITUA OS COMPONENTES DANIFICADOS OU DESGASTADOS. CONTACTE A STEP2 COMPANY PARA OBTEN PEÇAS DE SUBSTITUIÇÃO.

POLSKI

PRODUKT PRZEZNACZONY DO UŻYTKU DLA DZIECI POWYŻEJ 1½ ROKU ŻYCIA.

PRZESTRZEGANIE PONIŻSZYCH ZALECEŃ I OSTRZEŻEŃ ZMNIJSZY PRAWDOPODOBIEŃSTWO ODNIESIENIA POWAŻNYCH LUB ŚMIERTELNYCH OBRAŻEŃ CIAŁA. ZACHOWAĆ TĘ INSTRUKCJĘ DO PÓŹNIEJSZYCH KONSULTACJI.

OSTRZEŻENIE!

NIEBEZPIECZEŃSTWO POPARZENIA

- Zawsze należy sprawdzić temperaturę produktu przed zezwoleniem dzieciom na zabawę nim.
- Należy pamiętać, że produkt mogą powodować poparzenia jeśli pozostaje w bezpośrednim świetle słonecznym.
- Zawsze należy zwracać uwagę na słońce i warunki pogodowe. Nie można zakładać, że urządzenie jest bezpieczne, ponieważ temperatura powietrza nie jest bardzo wysoka.

OSTRZEŻENIE!

RYZYKO UTONIĘCIA

Istnieje ryzyko utonięcia małych dzieci w otwartych zbiornikach z wodą. Wymagany jest stały nadzór osob dorosłej.

OSTRZEŻENIE!

RYZYKO ZADŁAWIENIA

Małe części. Montaż powinna wykonać osoba dorosła.

INFORMACJE DOTYCZĄCE BEZPIECZEŃSTWA

- Zapewnić nadzór osoby dorosłej nad dzieckiem przez cały czas.
- Pojemność maks. ok. 15 l (4 gal.) woda.
- Polecić dzieciom, aby nie używały zabawki, dopóki nie zostanie odpowiednio zmontowana.
- Przechowywać w zamkniętych pomieszczeniach lub nie używać, jeśli temperatura spadnie poniżej 0°C (23°F).

INSTRUKCJA CZYSZCZENIA:

OGÓLNE CZYSZCZENIE:

- Użyć 50/50 mieszanki białego octu i wody.
- Wodę należy często zmieniać.
- Co jakiś czas należy wykonać odkażanie, aby usunąć zanieczyszczenia organiczne i zapobiec rozwojowi bakterii.

INSTRUKCJA UTYLIZACJI:

Produkt należy zutylizować, jeśli to możliwe. Należy zutylizować zgodnie z obowiązującymi, krajowymi przepisami.

NALEŻY SPRAWDZAĆ PRODUKT PRZED KAŻDYM UŻYCIEM. MOCNO DOKRĘCIĆ POŁĄCZENIA I WYMIENIĆ USZKODZONE LUB ZUŻYTE CZĘŚCI. W CELU WYMIANY CZĘŚCI NALEŻY SKONTAKTOWAĆ SIĘ Z FIRMĄ STEP2.

DEUTSCHE

VORGESEHEN FÜR KINDER AB 1½ JAHREN.

BEACHTEN SIE FOLGENDE HINWEISE UND WARNUNGEN, UM DAS RISIKO ERNSTER ODER TÖDLICHER VERLETZUNGEN ZU MINDERN. BEWAHREN SIE DIESE ANWEISUNGEN AUF.

! WARNUNG:

VERBRENNUNGSGEFAHR

- Bevor Sie Ihre Kinder damit spielen lassen, stets die Temperatur des Produktes prüfen.
- Bei direkter Sonneneinstrahlung kann das Produkt Verbrennungen verursachen.
- Achten Sie stets auf die Sonneneinstrahlung und die Wetterbedingungen und gehen Sie nicht davon aus, dass die Benutzung des Produkts aufgrund einer niedrigen Lufttemperatur unbedenklich ist.

! WARNUNG:

ERTRINKUNGSGEFAHR

Für Kleinkinder im Bereich offener Wasserbehälter besteht Ertrinkungsgefahr. Ständige Aufsicht durch Erwachsene erforderlich.

! WARNUNG:

ERSTICKUNGSGEFAHR

Kleine Teile. Scharfe Spitzen. Zusammenbau durch Erwachsene erforderlich.

SICHERHEITSHINWEISE

- Nur zur Benutzung unter ständiger Aufsicht von Erwachsenen.
- Kinder nicht mit dem Produkt spielen lassen, bis es vollständig zusammengebaut ist.
- Fasst bis zu 15 Liter (4 gal.) Wasser.
- Bei Temperaturen unter 0°C (32°) ins Haus bringen oder nicht benutzen.

REINIGUNGSANWEISUNGEN:

REINIGUNG ALLGEMEIN:

- Verwenden Sie eine 50/50 Mischung aus weißemessig und wasser.
- Das Wasser im Behälter häufig wechseln.
- Gelegentlich desinfizieren, um organische Rückstände zu entfernen und das Wachstum von Bakterien zu verhindern.

ENTSORGUNGSANWEISUNGEN:

Bitte geben Sie das Produkt zum Recycling, wenn möglich. Gemäß allen behördlichen Vorschriften entsprechend entsorgen.

PRÜFEN SIE DIESES PRODUKT VOR JEDER VERWENDUNG. ZIEHEN SIE SCHRAUBVERBINDUNGEN FEST AN UND ERSETZEN SIE BESCHÄDIGTE ODER ABGENUTZTE TEILE. KONTAKTIEREN SIE STEP2 BEZÜGLICH ERSATZTEILEN.

中文

供 1½ 岁及以上的儿童使用。

阅读以下陈述和警示，减少严重或致命伤害发生的可能性。保存本说明书以供今后参考。

! 警示： 灼伤危险

- 让孩子玩耍产品之前，请始终检查产品的温度。
- 请记住，该产品可能会造成烫伤 如果阳光直射。
- 随时关注太阳与天气情况，请勿因 为气温不高而认为游乐设施是安全的。

! 警示： 溺水危险

小孩子有可能会掉入敞口盛水器中溺水。任何时候都需要成人的监督。

! 警示： 窒息危险

小部件。尖角。要求成人组装。

中文

安全信息:

- 任何时候都需提供连续性的成人监护。
- 最多可容纳 4 加仑 (15 升)。
- 告诫儿童不要在产品被正确组装前使用。
- 置于室内，或在温度低于 32° F (0° C) 时不使用。

清洁指南:

般清洁:

- 使用白醋和水的50/50混合物。
- 水应该经常更换。
- 偶尔消毒以去除有机碎片并防止细菌生长。

处理指南:

如可能，请回收利用。处理时必须遵守所有的政府规章。

每次使用前检查本产品。固定连接处，并换掉破损和磨损的部件。联系 Step2 有限责任公司获取替换零件。

العربية

مكرسة لاستخدام الأطفال الذين تتراوح أعمارهم بين 1½ سنة أو أكثر.

قم بمراجعة الملاحظات والتحذيرات التالية لتقليل إمكانية التعرض لإصابة خطيرة أو مميتة. احتفظ بهذا الدليل للرّجوع إليه في المستقبل.

! تحذير:

خطر الحرق

- تأكد دائمًا من حرارة المنتج قبل السماح للأطفال باللعب به.
- تذكر أن المنتج قد يكون سببًا في الإصابة بحروق إذا تركت في أشعة الشمس المباشرة.
- انتبه دائمًا للشمس وظروف الطقس، لا تفترض أن الجهاز آمن لأن درجة حرارة الهواء غير مرتفعة للغاية.

! تحذير:

خطر الغرق

هناك خطر غرق الأطفال الصغار حول أوعية المياه المفتوحة. مطلوب دائمًا إشراف الكبار.

! تحذير:

خطر الاختناق

الأجزاء الصغيرة. حواف حادة. يجب تجميع المنتج بمعرفة شخص بالغ.

معلومات السلامة

- احرص على وجود إشراف مستمر من البالغين طوال الوقت.
- عليك بتوجيه الأطفال بعدم استخدام المنتج إلا بعد تجميعه بشكل صحيح.
- يسع ما يصل إلى 4 غالون من المياه (15 لتر).
- احتفظ بالجهاز داخل المنزل أو لا تستخدمه إذا انخفضت درجة الحرارة عن 32° درجة فهرنهايت (صفر مئوية).

إرشادات التنظيف:

- استخدم مزيج 50/50 من الخل الأبيض والماء.
- التنظيف العام: استخدم مياه بصابون مخفف.
- استخدم مزيج من الخل الأبيض والماء.

إرشادات التخلص من المنتج:

الرجاء إعادة التدوير إن أمكن. يجب أن تتوافق طريقة التخلص من المنتج مع كل القوانين الحكومية.

افحص المنتج قبل كل استخدام. اربط الوصلات بإحكام واستبدل المكونات التالفة أو البالية. اتصل بشركة Step2 لاستبدال الأجزاء.