

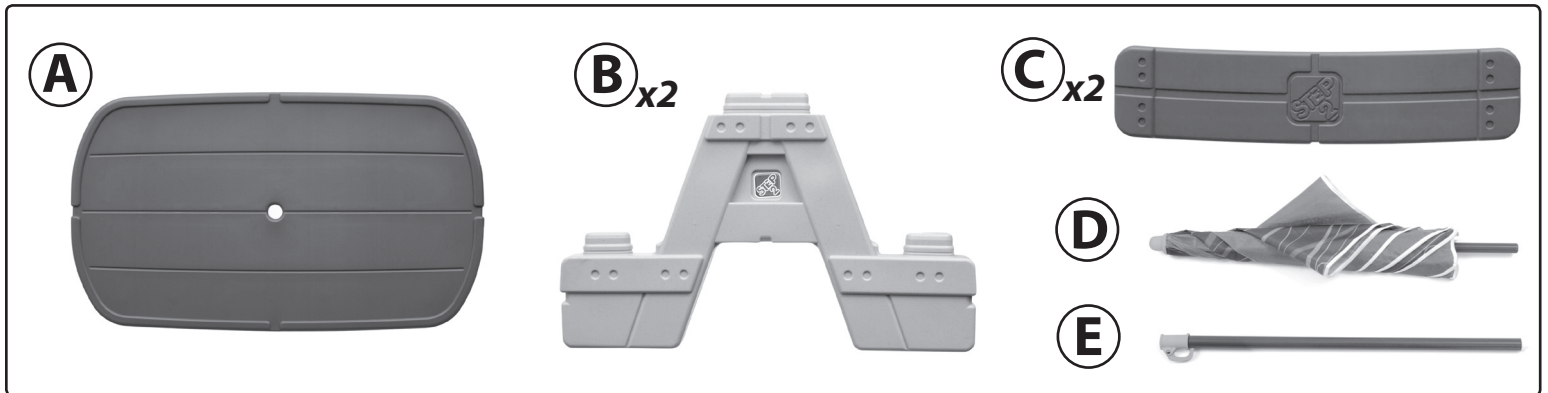


**8418 / 4914 / 4982**  
 Sit & Play Picnic Table with Umbrella™  
**4807**  
 Picnic & Play Table with Umbrella™

For assistance or replacement parts  
 please contact:

**The Step2 Company, LLC.**

10010 Aurora-Hudson Rd.  
 Streetsboro, OH 44241 USA  
 1-800-347-8372 USA & Canada Only  
 (330)656-0440  
 www.step2.com



**ENGLISH**

INTENDED FOR CHILDREN FROM AGES 1½ - 4 YEARS.

OBSERVE ALL STATEMENTS AND WARNINGS TO  
 REDUCE THE LIKELIHOOD OF SERIOUS OR FATAL INJURY.  
 SAVE THIS SHEET FOR FUTURE REFERENCE.



**WARNING:**  
**FALL HAZARD**  
**DO NOT ALLOW CHILDREN TO:**

- sit or stand on table top.
- stand on seats.

**SAFETY INFORMATION**

- Adult assembly required.
- Provide continuous adult supervision at all times.
- Instruct children not to use product until properly assembled.
- Maximum child's weight: 40 lbs. (18,14 kg.) per child.
- Limit 4 children.
- Take indoors or do not use when the temperature drops below 32°F (0°C).

**CLEANING INSTRUCTIONS:**

**GENERAL CLEANING:**

- Use mild soapy water.
- Sanitize occasionally to remove organic debris and prevent bacterial growth.

**DISPOSAL INSTRUCTIONS:**

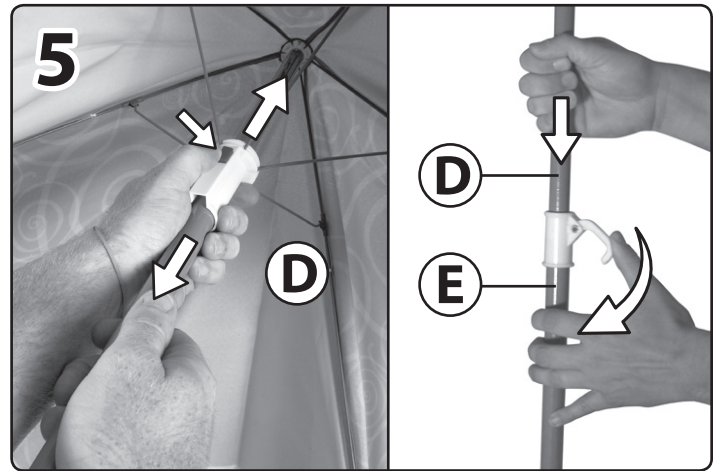
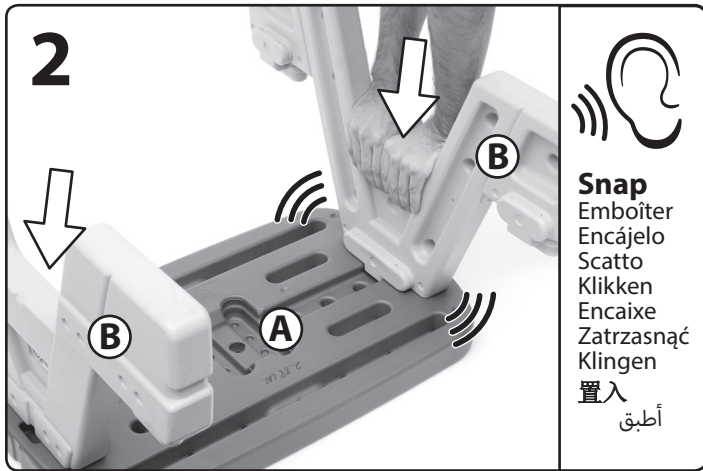
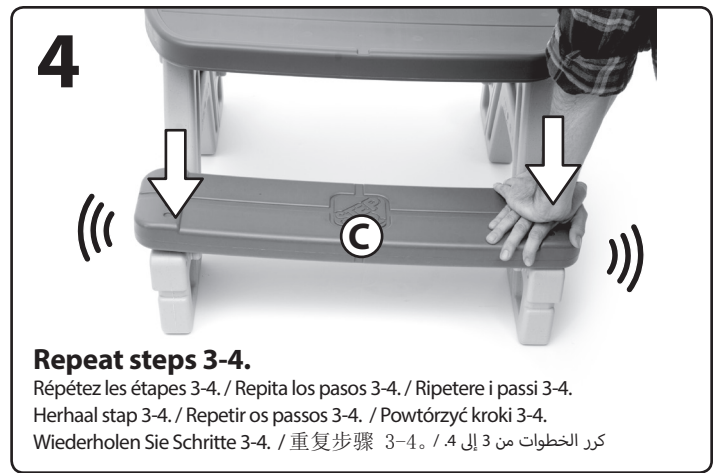
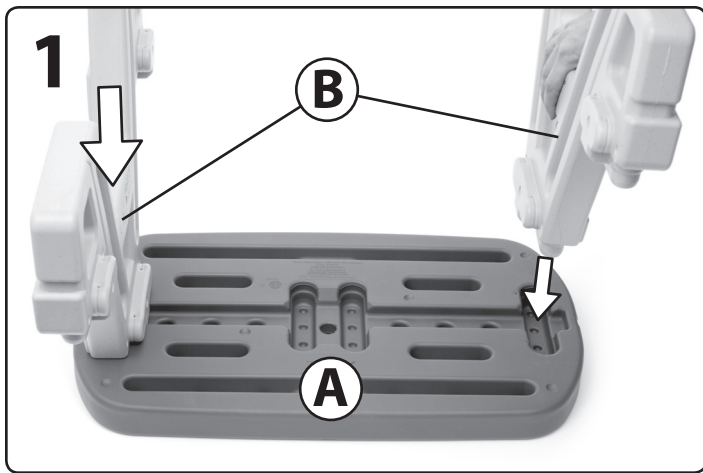
Please recycle when possible. Disposal must be in compliance with all government regulations.

**INSPECT THIS PRODUCT BEFORE EACH USE. TIGHTLY SECURE CONNECTIONS AND REPLACE DAMAGED OR WORN COMPONENTS. CONTACT THE STEP2 COMPANY FOR REPLACEMENT PARTS.**



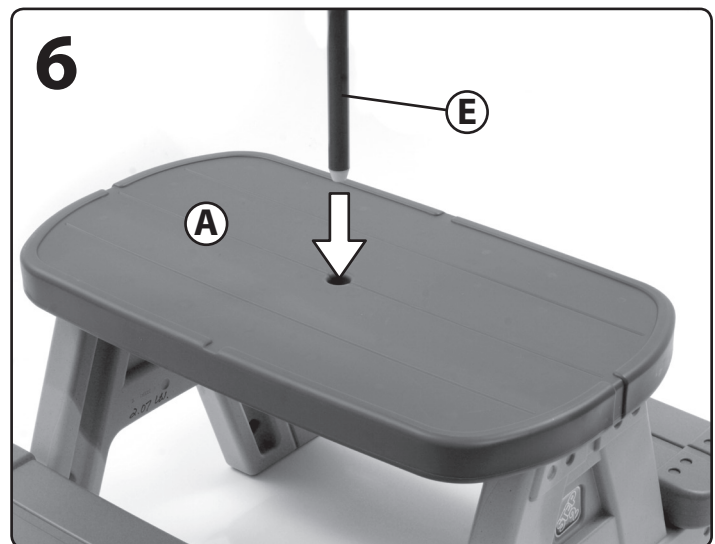
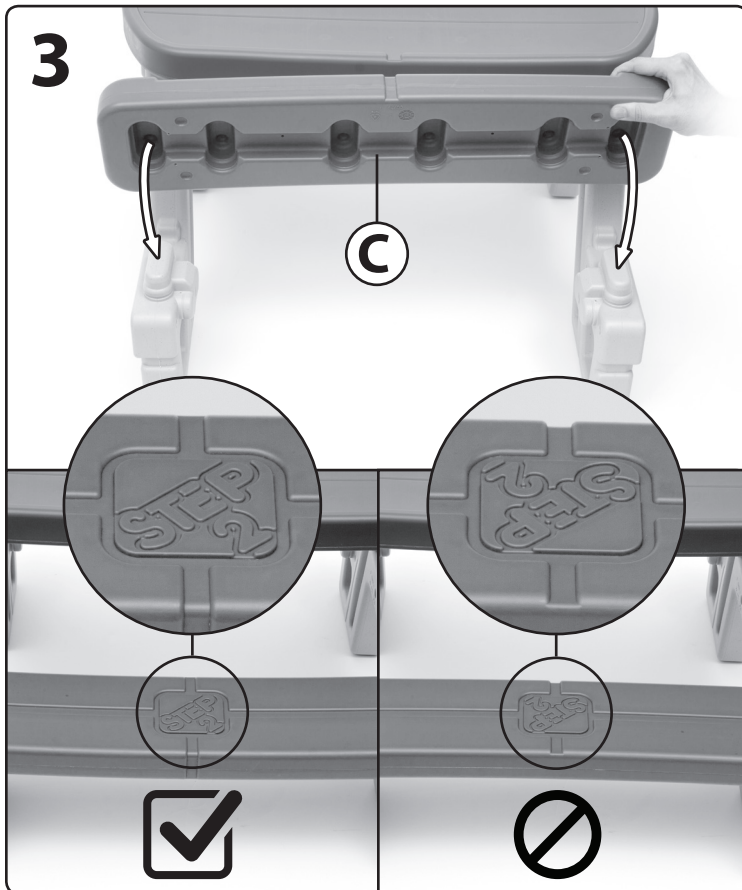
**WARNING:**  
**BURN HAZARD**

- Always check the temperature of the product before letting your children play with it.
- Remember that the product may cause burns if left in direct sunlight.
- Always be aware of the sun and weather conditions, and do not assume that the equipment is safe because the air temperature is not very high.



**(Umbrella design & color may vary)**

(La conception et les couleurs de l'ombrelle peuvent varier)  
 (El diseño y color de la sombrilla puede variar)  
 (Il design e il colore dell'ombrello potrebbero variare)  
 (Ontwerp en kleur van de parasol kunnen variëren)  
 (O desenho e a cor da sombrinha podem variar)  
 (Wzór i kolor parasola mogą ulec zmianie)  
 (Regenschirm Design & Farbe kann variieren)  
 (伞的设计和颜色可能会有所不同)  
 (قد يختلف تصميم المظلة ولونها)





Thank you for purchasing the Step2® Picnic & Play Table with Umbrella™ / Sit & Play Picnic Table with Umbrella™

We'd appreciate a few minutes of your time to complete a brief survey so we can continue providing you with great products.

To participate, please visit our website at:

[www.step2.com/survey/?partnumber=841800](http://www.step2.com/survey/?partnumber=841800)

Thank you for your time,  
Your friends at Step2.

## FRANÇAIS

CONÇU POUR UNE UTILISATION PAR DES ENFANTS DE 1½ - 4 ANS.

RESPECTEZ LES ÉNONCÉS ET AVERTISSEMENTS SUIVANTS POUR RÉDUIRE LA PROBABILITÉ DE BLESSURE GRAVE, VOIRE MORTELLE. CONSERVEZ CETTE FEUILLE POUR RÉFÉRENCE ULTÉRIEURE.



### MISE EN GARDE: DANGER DE CHUTE

#### NE LAISSEZ JAMAIS LES ENFANTS:

- s'asseoir ou se tenir debout sur la table.
- tenir debout sur le siège.



### MISE EN GARDE: DANGER DE BRÛLURE

- Vérifiez toujours la température du produit avant de laisser vos enfants jouer avec.
- N'oubliez pas que le produit peut causer des brûlures si elle est laissée en plein soleil.
- Faites toujours attention au soleil et aux conditions météorologiques, et ne supposez jamais que le matériel est sûr parce que la température de l'air n'est pas très élevée.

## RENSEIGNEMENTS DE SÉCURITÉ

- Assemblage par un adulte requis.
- La surveillance continue par un adulte est requise en tous temps.
- Dites aux enfants de ne pas utiliser le produit jusqu'à ce qu'il soit assemblé correctement.
- Poids maximum de l'enfant : 18,14 kg (40 lbs.) par enfant.
- Limite de 4 enfants.
- Entreposez-le à l'intérieur ou ne l'utilisez pas lorsque la température descend à moins de 32°F (0°C).

## INSTRUCTIONS DE NETTOYAGE:

### NETTOYAGE GÉNÉRAL:

- Utilisez de l'eau savonneuse douce.
- Procédez à une désinfection de temps à autre pour éliminer les débris organiques et empêcher la prolifération de bactéries.

## INSTRUCTIONS DE MISE AU REBUT:

Veillez recycler dans la mesure du possible. L'élimination doit être conforme à toutes les lois nationales.

INSPECTEZ CE PRODUIT AVANT CHAQUE UTILISATION. SERREZ BIEN LES CONNEXIONS ET REMPLACEZ LES COMPOSANTS USÉS OU ENDOMMAGÉS. CONTACTEZ LA SOCIÉTÉ STEP2 POUR DES PIÈCES DE RECHANGE.

## ESPAÑOL

SE RECOMIENDA PARA NIÑOS 1½ - 4 AÑOS DE EDAD.

RESPECTE LAS SIGUIENTES RECOMENDACIONES Y ADVERTENCIAS PARA DISMINUIR LA PROBABILIDAD DE SUFRIR LESIONES GRAVES O MORTALES. CONSERVE ESTA HOJA PARA SU CONSULTA EN EL FUTURO.



### ADVERTENCIA: PELIGRO DE CAÍDA

#### NO PERMITA QUE LOS NIÑOS:

- se sienten o ponga de pie en la mesa.
- que se pongan de pie en el asiento.

## ESPAÑOL



### ADVERTENCIA: RIESGO DE QUEMADURAS

- Verifique siempre la temperatura del producto antes de permitir que los niños jueguen con él.
- Recuerde que el producto puede provocar quemaduras si se deja en la luz directa del sol.
- Siempre tenga en cuenta el sol y las condiciones climáticas y no asuma que el equipo es seguro debido a que la temperatura del aire no es demasiado elevada.

## INFORMACIÓN DE SEGURIDAD

- Requiere montaje por parte de un adulto.
- Este producto requiere supervisión continua de un adulto.
- Asegúrese que los niños no utilicen este producto hasta que se haya finalizado su montaje.
- Peso máximo del niño: 18,14 kg (40 lbs.) en el niño.
- Límite de 4 niños.
- Guárdelo adentro o no lo utilice cuando la temperatura sea inferior a 0°C (32°F).

## INSTRUCCIONES PARA LA LIMPIEZA:

### LIMPIEZA GENERAL:

- Utilice una solución de agua y jabón suave.
- Desinfectela ocasionalmente para eliminar los residuos orgánicos y prevenir el crecimiento bacteriano.

## INTRUCCIONES PARA LA ELIMINACIÓN:

Recicle los componentes si tiene la posibilidad. La eliminación de este producto se debe realizar de conformidad con la Normativa Gubernamental.

EXAMINE EL PRODUCTO ANTES DE CADA UTILIZACIÓN. FIJE LAS CONEXIONES Y SUSTITUYA LOS COMPONENTES QUE PRESENTEN DAÑOS O DESGASTE. PÓNGASE EN CONTACTO CON LA EMPRESA STEP2 PARA OBTENER PIEZAS DE REPUESTO.

## ITALIANO

PER L'USO DA PARTE DI BAMBINI DAI 1½ - 4 ANNI

OSSERVARE LE SEGUENTI DICHIARAZIONI E AVVERTENZE PER RIDURRE IL RISCHIO DI INFORTUNI GRAVI O FATALI. CONSERVARE QUESTO FOGLIO PER FUTURO RIFERIMENTO.



### AVVERTENZE: PERICOLO DI CADUTA NON CONSENTIRE AI BAMBINI DI:

- sedersi o stare sul tavolo.
- stare in piedi.



### AVVERTENZE: PERICOLO DI USTIONI

- Controllare sempre la temperatura del prodotto prima di permettere ai bambini di giocare con esso.
- Ricordarsi che il prodotto possono provocare ustioni se lasciato in luce diretta del sole.
- Prestare sempre la massima attenzione alle condizioni meteo e al sole, e non presumere che l'attrezzatura sia sicura perché la temperatura dell'aria non è molto alta.

## ITALIANO

## INFORMAZIONI SULLA SICUREZZA

- È necessario il montaggio da parte di adulti.
- Fornire una supervisione continua da parte di un adulto in ogni momento.
- Insegnare ai bambini di non utilizzare il prodotto prima del montaggio.
- Peso massimo del bambino: 18,14 kg. (40 lbs.) per bambini.
- Limite 4 bambini.
- Spostarlo in interni o non utilizzare a temperature inferiori ai 0°C (32°F).

## ISTRUZIONI PER LA PULIZIA:

### PULIZIA GENERALE:

- Utilizzare acqua con sapone delicato.
- Disinfettare occasionalmente per rimuovere i residui organici e ostacolare la crescita batterica.

## ISTRUZIONI PER LO SMALTIMENTO:

Riciclare quando possibile. Lo smaltimento deve essere effettuato in conformità con tutti i regolamenti previsti dal governo.

ISPEZIONARE QUESTO PRODOTTO PRIMA DI CIASCUN UTILIZZO. CHIUDERE FERMAMENTE LE CONNESSIONI E SOSTITUIRE I COMPONENTI DANNEGGIATI O USURATI. CONTATTARE STEP2 COMPANY PER OTTENERE RICAMBI.

## NEDERLANDS

BESTEMD VOOR GEBRUIK DOOR KINDEREN VAN 1½ - 4 JAAR.

NEEM DE VOLGENDE VERKLARINGEN EN WAARSCHUWINGEN IN ACHT OM WAARSCHIJNLIJK ERNSTIG OF FATAAL LETSEL TE VERMINDEREN. BEWAAR DIT BLAD VOOR TOEKOMSTIGE REFERENTIE.



### WAARSCHUWING: VAL GEVAAR

- LAAT KINDEREN NIET:  
• op het tafelblad zitten en staan.
- op het stoeltje staan.



### WAARSCHUWING: VERBRANDINGSGEVAAR

- Controleer altijd de temperatuur van het product voordat u uw kinderen ermee laat spelen.
- Vergeet niet dat het product brandwonden kunnen veroorzaken als links in direct zonlicht.
- Let altijd goed op de zon en de weersomstandigheden en ga er niet zonder meer vanuit dat het toestel veilig is omdat de luchttemperatuur niet erg hoog is.

## VEILIGHEIDSINFORMATIE

- Montage door volwassene vereist.
- Zorg te allen tijde voor continu toezicht van een volwassene.
- Instrueer kinderen het product niet te gebruiken tot het goed in elkaar is gezet.
- Maximum gewicht van het kind 18,14 kg (40 lbs.), per kind.
- Limiet 4 kinds.
- Breng deze naar binnen en gebruik deze niet wanneer de temperatuur onder 0°C (32°) zakt.

## NEDERLANDS

### REINIGINGSINSTRUCTIES:

#### ALGEMENE REINIGING:

- Een mild sopje gebruiken.
- Af en toe schoonmaken om organisch afval te verwijderen en groei van bacteriën te voorkomen.

### AFVOERINSTRUCTIES:

Wanneer mogelijk recycelen. Afvoeren moet gebeuren in overeenstemming met alle overheidsvoorschriften.

**DIT PRODUCT VÓÓR ELK GEBRUIK INSPECTEREN. DRAAI VERBINDINGEN GOED VAST EN VERVANG BESCHADIGDE OF VERSLETEN COMPONENTEN. NEEM CONTACT MET DE STEP2 COMPANY VOOR VERVANGINGSONDERDELEN.**

## PORTUGUÊS

**DESTINA-SE A SER UTILIZADO POR CRIANÇAS COM 1½ - 4 ANOS DE IDADE.**

**RESPEITE AS SEGUINTES ADVERTÊNCIAS E AVISOS PARA REDUZIR A PROBABILIDADE DE UMA LESÃO GRAVE OU FATAL. GUARDE ESTA FOLHA PARA REFERÊNCIA FUTURA.**



#### AVISO:

##### PERIGO DE QUADRO

##### NÃO PERMITA QUE AS CRIANÇAS:

- se sentem ou colocuem de pé na bancada.
- ficar no banco.



#### AVISO:

##### RISCO DE QUEIMADURA

- Verifique sempre a temperatura do produto antes de deixar o seu filho brincar com o mesmo.
- Lembre-se de que o produto podem causar queimaduras se deixado em luz solar direta.
- Esteja sempre ciente das condições climáticas e do sol e não assuma que o equipamento to é seguro porque a temperatura do ar não está muito elevada.

### INFORMAÇÕES DE SEGURANÇA

- A montagem deve ser realizada por um adulto.
- Manter sempre a vigilância por parte de um adulto.
- Instrua as Crianças para que não usem o produto até que esteja devidamente montado.
- Peso máximo do utilizador: 18,14 kg (40 lbs.) por o crianças.
- Limite: 4 crianças.
- Transporte-o para uma zona interior e não utilize quando se se registarem temperaturas abaixo dos 0°C (32°F).

### INSTRUÇÕES DE LIMPEZA:

#### LIMPEZA GERAL:

- Utilize água ensaboada morna.
- Desinfectar ocasionalmente para remover resíduos orgânicos evitar o desenvolvimento de bactérias.

### INSTRUÇÕES DE ELIMINAÇÃO:

Recicle sempre que possível. A eliminação deve estar em conformidade com todas as regulações oficiais.

**INSPECIONE ESTE PRODUTO ANTES DE CADA UTILIZAÇÃO. APORTE BEM AS LIGAÇÕES E SUBSTITUA OS COMPONENTES DANIFICADOS OU DESGASTADOS. CONTACTE A STEP2 COMPANY PARA OBTEN PEÇAS DE SUBSTITUIÇÃO.**

## POLSKI

**PRODUKT PRZEZNACZONY DO UŻYTKU DLA DZIECI 1½ - 4 ROKU ŻYCIA.**

**PRZESTRZEGANIE PONIŻSZYCH ZALECEŃ I OSTRZEŻEŃ ZMNIEJSZY PRAWDOPODOBIEŃSTWO ODNIESIENIA POWAŻNYCH LUB ŚMIERTELNYCH OBRAŻEŃ CIAŁA. ZACHOWAĆ TĘ INSTRUKCJĘ DO PÓŹNIEJSZYCH KONSULTACJI.**



#### OSTRZEŻENIE!

##### ZAGROŻENIE ZAGROŻENIA

##### NIE NALEŻY POZWAŁAĆ DZIECIOM:

- na siadanie lub stawianie na blacie stołu.
- na stawianie na ławce.



#### OSTRZEŻENIE!

##### NIEBEZPIECZEŃSTWO POPARZENIA

- Zawsze należy sprawdzić temperaturę produktu przed zezwoleniem dzieciom na zabawę nim.
- Należy pamiętać, że produkt mogą powodować poparzenia jeśli pozostaje w bezpośrednim świetle słonecznym.
- Zawsze należy zwracać uwagę na słońce i warunki pogodowe. Nie można zakładać, że urządzenie jest bezpieczne, ponieważ temperatura powietrza nie jest bardzo wysoka.

## POLSKI

### INFORMACJE DOTYCZĄCE BEZPIECZEŃSTWA

- Montaż powinna wykonać osoba dorosła.
- Zapewnić nadzór osoby dorosłej nad dzieckiem przez cały czas.
- Polecić dzieciom, aby nie używały zabawki, dopóki nie zostanie odpowiednio zmontowana.
- Maksymalna waga dziecka: 18,14 kg (40 lbs.) na dzieci.
- Limit 4 dziecko.
- Przechowywać w zamkniętych pomieszczeniach lub nie używać, jeśli temperatura spadnie poniżej 0°C (23°F).

### INSTRUKCJA CZYSZCZENIA:

#### OGÓLNE CZYSZCZENIE:

- Używać wody z dodatkiem mydła.
- Co jakiś czas należy wykonać odkażanie, aby usunąć zanieczyszczenia organiczne i zapobiec rozwojowi bakterii.

### INSTRUKCJA UTYLIZACJI:

Produkt należy zutylizować, jeśli to możliwe. Należy utylizować zgodnie z obowiązującymi, krajowymi przepisami.

**NALEŻY SPRAWDZAĆ PRODUKT PRZED KAŻDYM UŻYCIEM. MOCNO DOKRĘCIĆ POŁĄCZENIA I WYMIENIĆ USZKODZONE LUB ZUŻYTE CZĘŚCI. W CELU WYMIANY CZĘŚCI NALEŻY SKONTAKTOWAĆ SIĘ Z FIRMĄ STEP2.**

## DEUTSCHE

**VORGESEHEN FÜR KINDER AB 1½ - 4 JAHREN.**

**BEACHTEN SIE FOLGENDE HINWEISE UND WARNUNGEN, UM DAS RISIKO ERNSTER ODER TÖDLICHER VERLETZUNGEN ZU MINDERN.**

**BEWAHREN SIE DIESE ANWEISUNGEN AUF.**



#### WARNUNG:

##### STURZGEFAHR

##### KINDERN FOLGENDES NICHT ERLAUBEN:

- Auf dem tisch sitzen oder stehen.
- Stehen auf dem sitz.



#### WARNUNG:

##### VERBRENNUNGSGEFAHR

- Bevor Sie Ihre Kinder damit spielen lassen, stets die Temperatur des Produktes prüfen.
- Bei direkter Sonneneinstrahlung kann das Produkt Verbrennungen verursachen.
- Achten Sie stets auf die Sonneneinstrahlung und die Wetterbedingungen und gehen Sie nicht davon aus, dass die Benutzung des Produkts aufgrund einer niedrigen Lufttemperatur unbedenklich ist.

### SICHERHEITSHINWEISE

- Zusammenbau durch Erwachsene erforderlich.
- Nur zur Benutzung unter ständiger Aufsicht von Erwachsenen.
- Kinder nicht mit dem Produkt spielen lassen, bis es vollständig zusammengebaut ist.
- Maximalgewicht des Kindes: 18,14 kg (40 lbs.) pro Sitz.
- Maximal 4 Kind.
- Bei Temperaturen unter 0°C (32°) ins Haus bringen oder nicht benutzen.

### REINIGUNGSANWEISUNGEN:

#### REINIGUNG ALLGEMEIN:

- Wasser und ein schonendes Geschirrspülmittel verwenden.
- Gelegentlich desinfizieren, um organische Rückstände zu entfernen und das Wachstum von Bakterien zu verhindern.

### ENTSORGUNGSANWEISUNGEN:

Bitte geben Sie das Produkt zum Recycling, wenn möglich. Gemäß allen behördlichen Vorschriften entsprechend entsorgen.

**PRÜFEN SIE DIESES PRODUKT VOR JEDER VERWENDUNG. ZIEHEN SIE SCHRAUBVERBINDUNGEN FEST AN UND ERSETZEN SIE BESCHÄDIGTE ODER ABGENUTZTE TEILE. KONTAKTIEREN SIE STEP2 BEZÜGLICH ERSATZTEILEN.**

## 中文

供 1½ - 4 岁及以下的儿童使用。

阅读以下陈述和警告，减少严重或致命伤害发生的可能性。

保存本说明书以供今后参考。



#### 警告:

##### 掉落危险 切勿让儿童:

- 站在凳子上。
- 坐在或站在桌子上。

## 中文



#### 警告: 灼伤危险

- 让孩子玩耍产品之前，请始终检查产品的温度。
- 请记住，该产品可能会造成烫伤 如果阳光直射。
- 随时关注太阳与天气情况，请勿因为气温不高而认为游乐设施是安全的。

### 安全信息:

- 要求成人组装。
- 任何时候都需提供连续性的成人监护。
- 儿童最大体重: 每个座椅 40 磅 (18,14 公斤)。
- 每个座椅仅限 4 名儿童使用。
- 告诫儿童不要在产品被正确组装前使用。
- 置于室内，或在温度低于 32° F (0° C) 时不使用。

### 清洁指南:

#### 般清洁:

- 使用温和的肥皂水。
- 偶尔消毒以去除有机碎片并防止细菌生长。

### 处理指南:

如可能，请回收利用。处理时必须遵守所有的政府规章。

每次使用前检查本产品。固定连接处，并换掉破损和磨损的部件。联系 Step2 有限责任公司获取替换零件。

## العربية

مكرسة لاستخدام الأطفال الذين تتراوح أعمارهم بين 4 - 1½ سنة. قم بمراعاة الملاحظات والتحذيرات التالية لتقليل إمكانية التعرض لإصابة خطيرة أو مميتة. احتفظ بهذا الدليل للرجوع إليه في المستقبل.



#### تحذير: خطر السقوط

##### لا تسمح للأطفال بـ:

- الوقوف على الكرسي.
- الجلوس أو الوقوف فوق المكتب.



#### تحذير: خطر الحرق

- تأكد دائماً من حرارة المنتج قبل السماح للأطفال باللعب به.
- تذكر أن المنتج قد تكون سبباً في الإصابة بحروق إذا تركت في أشعة الشمس المباشرة.
- انتبه دائماً للشمس وظروف الطقس، لا تفترض أن الجهاز آمن لأن درجة حرارة الهواء غير مرتفعة للغاية.

### معلومات السلامة

- يجب تجميع المنتج بمعرفة شخص بالغ.
- احرص على وجود إشراف مستمر من البالغين طوال الوقت.
- عليك بتوجيه الأطفال بعدم استخدام المنتج إلا بعد تجميعه بشكل صحيح.
- أقصى وزن للمستخدم: 40 رطلاً (18,14 كجم) لكل طفل.
- الحد المسموح به: 4 أطفال.
- احتفظ بالجهاز داخل المنزل أو لا تستخدمه إذا انخفضت درجة الحرارة عن 32° درجة فهرنهايت (صفر مئوية).

### إرشادات التنظيف:

#### التنظيف العام:

- استخدم مياه صابون مخفف.
- يجب على الوالدين غسل الملحقات بعناية قبل الاستخدام.

### إرشادات التخلص من المنتج:

الرجاء إعادة التدوير إن أمكن. يجب أن تتوافق طريقة التخلص من المنتج مع كل القوانين الحكومية.

افحص المنتج قبل كل استخدام. اربط الصولات بإحكام واستبدل المكونات التالفة أو البالية. اتصل بشركة Step2 لاستبدال الأجزاء.