



www.step2.com

For assistance or replacement parts please contact :
The Step2 Company, LLC.
10010 Aurora-Hudson Rd.
Streetsboro, OH 44241 USA
1-800-347-8372 USA & Canada
Only (330)656-0440
www.step2.com



Toddler to Twin Race Car Bed™

8546/8581

HOT WHEELS™ and associated trademarks and trade dress are owned by, and used under license from, Mattel. ©2015 Mattel, Inc. All Rights Reserved.



SAVE THIS SHEET FOR FUTURE REFERENCE.

MANUFACTURING / _____

MODEL #: _____

C.O.C. DATE CODE FROM CARTON: _____

DATE OF PURCHASE: _____



8546/8581



Toddler to Twin Race Car Bed™

For assistance or replacement parts please contact :

The Step2 Company, LLC.
10010 Aurora-Hudson Rd.
Streetsboro, OH 44241 USA
1-800-347-8372 USA &
Canada Only
(330)656-0440
www.step2.com

Step2 UK LTD
Great Bank Road
Wingates Industrial Estate
BOLTON
BL5 3XU

Uk freephone: 0800 393159
Step2 UK website: www.
step2uk.com

ENGLISH

⚠ WARNING: CHOKING HAZARD - Small parts. Sharp points. Adult assembly required.

⚠ WARNING: INFANTS HAVE DIED IN TODDLER BEDS FROM ENTRAPMENT.

Openings in and between bed parts can entrap head and neck of a small child.

NEVER use bed with children younger than 15 months.

ALWAYS follow assembly instructions.

⚠ WARNING: STRANGULATION HAZARD

NEVER place bed near windows where cords from blinds or drapes may strangle child.

NEVER suspend strings over bed.

NEVER place items with a string, cord, or ribbon, such as hood strings or pacifier cords, around a child's neck. These items may catch on bed parts.

⚠ CAUTION: ENTRAPMENT HAZARD

To avoid dangerous gaps, any mattress used in this bed shall be a full-sized crib mattress at least 51-5/8 in (1310 mm) in length, 27-1/4 in (690 mm) in width, and a max thickness of 4 in (100 mm).

Intended for use by children from ages 2 years and up.
OBSERVE THE FOLLOWING STATEMENTS AND WARNINGS TO REDUCE THE LIKELIHOOD OF SERIOUS OR FATAL INJURY. SAVE THIS SHEET FOR FUTURE REFERENCE.

INSTALLATION

- Requires two people to assemble.
 - Adult supervision required.
 - Maximum weight-Toddler Bed: 50 lbs.
Maximum weight-Twin Bed: 200 lbs. Twin Bed uses standard twin mattress size: 38 in (96,52 cm) x 74-1/2 in (189,23 cm) x 7 in (17,78 cm) not included.
 - **ALWAYS** follow dimensions for Toddler mattress size.
 - **DO NOT** use a water bed or all foam mattress.
 - **AVOID ENTRAPMENT HAZARDS! DO NOT** place Toddler Bed against a wall unless the gap between the bed and wall is less than 3 inches.
 - Instruct children not to use product until properly assembled.
 - To minimize risks posed by drill shavings, screws are designed to pierce the plastic and form their own threads. Use caution not to over-tighten screws or they will not hold parts together appropriately.
- Inspect this product before each use. Tightly secure connections and replace damaged or worn components. Contact the Step2 Company, LLC. for replacement parts.

CLEANING INSTRUCTIONS:

- General Cleaning: Use mild soapy water for plastic parts. Dust wooden parts with a dry cloth.
- Electronic Components: Do not submerge in water or spray liquid directly on unit. Use mild detergent solution. Wipe with damp cloth.

DECAL APPLICATION:

Clean and dry area thoroughly. Center decal in area. Apply pressure from center to outer edge.

DISPOSAL INSTRUCTIONS:

Please recycle when possible. Disposal must be in compliance with all government regulations.

IMPORTANT:

Do not mix old and new batteries.
Do not mix alkaline, standard (carbon-zinc), or rechargeable (nickel-cadmium) batteries.
Do not recharge non-rechargeable batteries.
Rechargeable batteries are to be removed from the toy before recharging. Rechargeable batteries are to be charged only under adult supervision.
Batteries must be inserted with the correct polarity.
Exhausted batteries are to be removed from the toy.
The supply terminals are not to be short circuited.

⚠ Not for use with some Hot Wheels™ vehicles.
Hot Wheels™ tracks & accessories sold separately.
Hot Wheels™ cars & track sets for use by children 3+ years.

Thank you for purchasing the Step2® Hot Wheels Toddler to Twin Race Car Bed™. We'd appreciate a few minutes of your time to complete a brief survey so we can continue providing you with great products.

To participate, please visit our website at:

www.step2.com/survey/?partnumber=854600

Thank you for your time,
your friends at Step2.

- ⚠ MISE EN GARDE: DANGER D'ÉTOUFFEMENT -**
Petite pièces. Assemblage par un adulte requis.

- ⚠ MISE EN GARDE: DE JEUNES ENFANTS SONT MORTS DANS DES LITS POUR TOUT-PETITS À LA SUITE DE PIÉGEAGE.**
Toute ouverture dans le lit et entre les parties qui le composent, présente un risque pour un jeune enfant de se coincer la tête ou le cou.
NE JAMAIS laisser utiliser le lit par des enfants de moins de 15 mois.
TOUJOURS suivre les instructions d'assemblage.

- ⚠ MISE EN GARDE: DANGER D'ÉTRANGLEMENT.**
NE JAMAIS mettre le lit près de fenêtres où un enfant risquerait de s'étrangler avec les cordons d'un store ou de rideaux.
NE JAMAIS suspendre de ficelles au-dessus du lit.
NE JAMAIS mettre d'objets munis d'une ficelle, d'un cordon ou d'un ruban, par exemple un cordon de capuche ou de tétine, autour du cou d'un enfant. Ces objets peuvent s'accrocher aux parties du lit.

- ⚠ ATTENTION: DANGER DE PIÉGEAGE.**
Afin d'éviter des espacements dangereux, tout matelas utilisé dans ce lit devra être d'une taille d'au moins 1 310 mm (51 5/8 po) de long, par 690 mm (27 1/4 po) et une épaisseur maximum de 100 mm (4 po).

Conçu pour une utilisation par des enfants de 2 ans et plus.
RESPECTEZ LES ÉNONCÉS ET AVERTISSEMENTS SUIVANTS POUR RÉDUIRE LA PROBABILITÉ DE BLESSURE GRAVE, VOIRE MORTELLE.
CONSERVEZ CETTE FEUILLE POUR RÉFÉRENCE ULTÉRIEURE.

INSTALLATION

- Nécessite 2 personnes pour se réunir.
- Surveillance par un adulte requise.
- Poids maximal supporté par le lit pour tout-petits 22,6 kg (50 lb) (au besoin)
Poids maximal supporté par le lit pour tout-petit : 90,7 kg (200 lb).
Un lit une place s'utilise avec un matelas standard de lit une place: 96,52 cm x 189,23 cm x 17,78 cm non inclus.
- Toujours se conformer aux dimensions de matelas pour les tout-petits.
- NE PAS prendre un matelas à eau ou tout en mousse.
- EVITER TOUT RISQUES DE COINCEMENTS ! NE PAS mettre le lit pour tout-petit, contre un mur, à moins que l'espace entre le lit et le mur, soit inférieur à 76 mm (3 po).
- Dites aux enfants de ne pas utiliser le produit jusqu'à ce qu'il soit assemblé correctement.
- Pour minimiser les risques posés par les copeaux de forage, les vis sont conçues pour percer le plastique et former leur propre filetage. Veillez à ne pas trop serrer les vis pour qu'elles tiennent les pièces ensemble de façon appropriée.

INSPECTEZ CE PRODUIT AVANT CHAQUE UTILISATION. SERREZ BIEN LES CONNEXIONS ET REM PLACEZ LES COMPOSANTS USÉS OU ENDOMMAGÉS. CONTACTEZ LA SOCIÉTÉ STEP2 POUR DES PIÈCES DE RECHANGE.

INSTRUCTIONS DE NETTOYAGE :

- Nettoyage général : Utiliser de l'eau savonneuse pour les parties en plastique.
 - Composants électroniques : Ne plongez pas l'unité dans l'eau et ne la vaporisez jamais directement de liquide. Essuyez avec un chiffon mouillé d'une solution de détergent doux.
- Dépoussiérez les parties en bois à l'aide d'un tissu sec.

• APPLICATION DES DÉCALCOMANIES :

Nettoyez et séchez soigneusement la zone. Centrez la décalcomanie dans la zone. Appliquez une pression du centre vers le bord extérieur.

INSTRUCTIONS DE MISE AU REBUT:

Veillez recycler dans la mesure du possible. L'élimination doit être conforme à toutes les lois nationales.

IMPORTANT :

N'utilisez pas à la fois des piles usagées et des piles neuves.
N'utilisez pas à la fois des piles alcalines et des piles standard (carbone-zinc) ou des piles rechargeables (nickel-cadmium).
Ne rechargez pas des piles non rechargeables.
Les piles rechargeables doivent être retirées du jouet avant d'être rechargées. Les piles rechargeables ne doivent être rechargées qu'en présence d'un adulte.
Les piles doivent être mises en place en respectant la polarité indiquée.
Enlevez les piles usées du jouet.
Les bornes d'alimentation ne doivent pas être court-circuitées.
CET APPAREIL NUMÉRIQUE DE LA CLASSE B EST CONFORME À LA NORME NMB-003 DU CANADA.

- ⚠** Ne pas utiliser avec des véhicules Hot WheelsMC. Circuits et accessoires Hot WheelsMC vendus séparément. Les ensembles autos et circuits Hot WheelsMC ne sont pas conçus pour être utilisés par des enfants de moins de 3 ans.

- ⚠ ADVERTENCIA: RIESGO DE ASFIXIA:** Contiene piezas pequeñas. Requiere montaje por parte de un adulto.

⚠ ADVERTENCIA: HAY NIÑOS PEQUEÑOS QUE HAN MUERTO POR QUEDAR ATRAPADOS EN LA CAMA INFANTIL.

La cabeza y cuello de un niño pequeño pueden quedar atrapados en las aberturas que queden entre las piezas de la cama.

NUNCA utilice la cama con niños menores de 15 meses.
SIEMPRE siga las instrucciones de montaje.

⚠ ADVERTENCIA: RIESGO DE ESTRANGULACIÓN.

NUNCA coloque la cama cerca de ventanas donde haya cordones de cortinas o persianas que puedan estrangular al niño.

NUNCA debe haber cuerdas colgando encima de la cama.
NUNCA cuelgue del cuello del niño objetos con cuerdas, cordones o cintas tales como cordones de capuchas o chupetes.

Dichos objetos pueden quedar atrapados entre las piezas de la cama.

NUNCA cuelgue del cuello del niño objetos con cuerdas, cordones o cintas tales como cordones de capuchas o chupetes.

Dichos objetos pueden quedar atrapados entre las piezas de la cama.

⚠ ATENCIÓN: RIESGO DE ATRAPAMIENTO.

Para evitar que queden espacios peligrosos, cualquier colchón que se utilice debe ser del tamaño de cuna grande, por lo menos 1310 mm (51 5/8 pulg.) de largo, 690 mm (27 1/4 pulg.) y un espesor máximo de 100 mm (4 pulg.).

Se recomienda el uso de este producto para niños mayores de 2 años.
RESPECTE LAS SIGUIENTES RECOMENDACIONES Y ADVERTENCIAS PARA DISMINUIR LA PROBABILIDAD DE SUFRIR LESIONES GRAVES O MORTALES.
CONSERVE ESTA HOJA PARA SU CONSULTA EN EL FUTURO.

INSTALACIÓN

- Requiere 2 personas para ensamblar.
- Se requiere la supervisión de un adulto.
- Peso máximo en la cama infantil: 22,6 kg (50 lb) (según corresponde)
- Peso máximo en la cama de una plaza: 90,7 kg (200 lb). La cama de una plaza utiliza colchón de una plaza estándar: 96,52 cm x 189,23 cm x 17,78 cm (38" x 74-1/2" x 7") No incluidos.
- SIEMPRE observe las dimensiones para el colchón de cama infantil.
- NO utilice una cama de agua ni un colchón totalmente de espuma.
- ¡EVITE EL RIESGO DE ATRAPAMIENTO! NO coloque la cama infantil contra la pared a menos que el espacio entre la cama y la pared sea menor a 76 mm (3 pulg.)
- Asegúrese que los niños no utilicen este producto hasta que se haya finalizado su montaje.
- Para minimizar los riesgos asociados a las virutas de taladro, los tornillos están diseñados para perforar el plástico y formar su propia rosca. Procure no apretar demasiado los tornillos, ya que podrían no asegurar las piezas correctamente.

EXAMINE EL PRODUCTO ANTES DE CADA UTILIZACIÓN. FIJE LAS CONEXIONES Y SUSTITUYA LOS COMPONENTES QUE PRESENTEN DAÑOS O DESGASTE. PÓNGASE EN CONTACTO CON LA EMPRESA STEP2 PARA OBTENER PIEZAS DE REPUESTO.

INSTRUCCIONES PARA LA LIMPIEZA:

- Componentes electrónicos: No sumerja el producto en agua ni lo rocíe con líquido directamente. Hume dezca un paño con una solución de detergente suave para limpiarlo
- Limpieza general: Utilice una solución de agua y jabón suave para las piezas de plástico. Quite el polvo de las piezas de madera con un paño seco.

COLOCACIÓN DE LOS ADHESIVOS:

Limpie y seque la superficie en profundidad. Sitúe la lámina en la posición correcta. Presione desde el centro hacia los bordes.

INSTRUCCIONES PARA LA ELIMINACIÓN:

Recicle los componentes si tiene la posibilidad. La eliminación de este producto se debe realizar de conformidad con la Normativa Gubernamental.

IMPORTANTE:

No utilice pilas viejas y pilas nuevas al mismo tiempo. No mezcle pilas alcalinas, pilas comunes (de carbono-cinc) y pilas recargables entre sí (nickel-cadmium). No recargue pilas que no sean recargables. Retire las pilas recargables del juguete antes de recargarlas. Recargue las pilas siempre bajo la supervisión de un adulto. Instale las pilas con la polaridad correcta. Extraiga del juguete las pilas que estén descargadas. Compruebe que no se hayan producido cortocircuitos en las terminales de suministro.

! No puede utilizarse con algunos vehículos de Hot Wheels™. Las pistas y accesorios de Hot Wheels™ se venden por separado. Los niños deben tener de 3 años en adelante para usar los coches y pistas de Hot Wheels™.

Prodotto inteso per l'uso da parte di bambini dai 2 anni in su.
OSSERVARE LE SEGUENTI DICHIARAZIONI E AVVERTENZE PER RIDURRE IL RISCHIO DI INFORTUNI GRAVI O FATALI. CONSERVARE QUESTO FOGLIO PER FUTURO RIFERIMENTO.

! **AVVERTENZE: RISCHIO DI SOFFOCAMENTO** - Parti di dimensioni ridotte. È necessario il montaggio da parte di adulti.

! Non destinato all'uso con alcuni veicoli Hot Wheels™. Le piste e gli accessori Hot Wheels™ sono venduti separatamente. Le macchine Hot Wheels™ e i set di piste sono destinati all'uso da parte di bambini di età superiore ai 3 anni.

! **AVVERTENZE: SONO STATI REGISTRATI CASI IN CUI L'INTRAPPOLAMENTO IN LETTINI HA CAUSATO IL DECESSO DI BAMBINI.**

Le aperture all'interno e tra i componenti del letto possono intrappolare la testa e il collo di bambini piccoli.

NON USARE MAI il letto con bambini di età inferiore ai 15 mesi

Seguire **SEMPRE** le istruzioni relative all'assemblaggio.

! **AVVERTENZE: PERICOLO DI STRANGOLAMENTO.**
Non posizionare **MAI** il letto vicino a finestre ove la corda dell'avvolgibile o tende potrebbero strangolare il bambino.
NON sospendere **MAI** corde sul letto.
NON posizionare **MAI** oggetti con fili, corde o nastri come lacci del cappuccio o del ciuccio attorno al collo del bambino. Questi oggetti potrebbero impigliarsi in componenti del letto.

! **CAUTELA: RISCHIO DI INTRAPPOLAMENTO.**
Per evitare spazi vuoti pericolosi, utilizzare materassi di dimensioni adeguate per lettini: almeno 1310 mm in lunghezza, 690 mm e lo spessore massimo di 100 mm.

INSTALLAZIONE

- Sono necessarie 2 persone per montare.
- È necessaria la supervisione da parte di un adulto.
- Peso massimo - Lettino 22,6 kg (in base alle esigenze)
- Peso massimo - Lettino a due posti 90,7 kg. Il lettino a due posti utilizza materassi di dimensioni standard: 96,52 cm x 189,23 x 17,78 cm non incluso.
- **NON** utilizzare materassi ad acqua o in schiuma
- **IMPEDIRE IL RISCHIO DI INTRAPPOLAMENTO! NON** posizionare il lettino contro il muro salvo spazio inferiore ai 76 mm tra letto e parete.
- Insegnare ai bambini di non utilizzare il prodotto prima del montaggio.
- Per ridurre al minimo i rischi causati da trucioli di trapanatura, le viti sono progettate per forare la plastica e formare filetti. Fare attenzione a non stringere eccessivamente le viti, in modo da impedire che i componenti siano collegati in modo non appropriato.
- **ISPEZIONARE QUESTO PRODOTTO PRIMA DI CIASCUN UTILIZZO. CHIUDERE FERMAMENTE LE CONNESSIONI E SOSTITUIRE I COMPONENTI DANNEGGIATI O USURATI. CONTATTARE STEP2 COMPANY PER OTTENERE RICAMBI.**

ISTRUZIONI PER LA PULIZIA:

- Componenti elettronici: Non immergere in acqua o liquido né spruzzare liquidi direttamente sull'unità. Pulire con un panno umido utilizzando una soluzione detergente delicata.
- Pulizia generale: Utilizzare acqua e sapone delicato per il lavaggio dei componenti in plastica. Strofinare i componenti in legno con un panno asciutto.

APPLICAZIONE DELLE DECALCOMANIE:

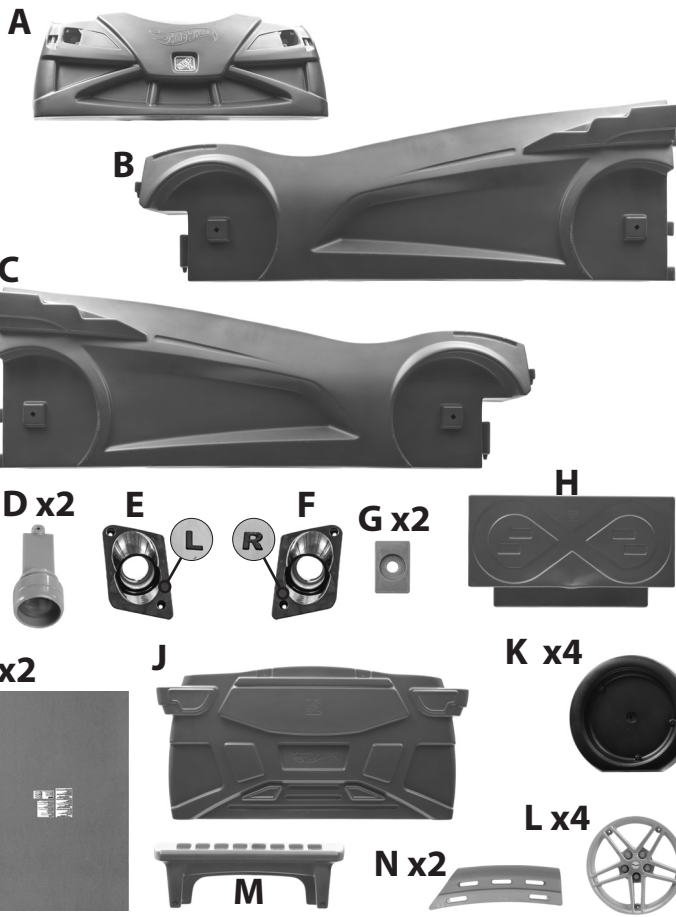
Pulire e asciugare l'area accuratamente. Posizionare la decalcomania al centro dell'area. Premere la decalcomania dal centro verso l'esterno.

ISTRUZIONI PER LO SMALTIMENTO:

Riciclare quando possibile. Lo smaltimento deve essere effettuato in conformità con tutti i regolamenti previsti dal governo.

IMPORTANTE:

Non mescolare batterie scariche e nuove. Non mescolare batterie alcaline, standard (zinco-carbonio) o ricaricabili (nicel-cadmio). Non tentare di ricaricare batterie non ricaricabili. Rimuovere dal giocattolo le batterie ricaricabili prima di ricaricarle. Le batterie devono essere ricaricate sotto la supervisione di un adulto. Inserire le batterie con la polarità corretta. Rimuovere dal giocattolo le batterie scariche.



Required/ Requis / Componentes necesarios/ Funciona con/
Vereist/ Necessário/ Wymagane/ 需要: مطلوب:

"AAA" X 4

4 "AAA" batteries, (NOT INCLUDED) for light.

4 piles « AAA » (NON INCLUSES) pour lumière.

4 pilas AAA (NO INCLUIDAS) para la luz.

4 batterie "AAA" (NON INCLUSE) per il luce.

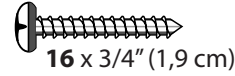
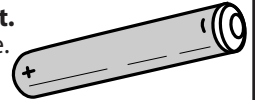
4 'AAA' batterijen, (NIET MEEGELEVERD) voor licht.

4 Pilhas "AAA" (NÃO INCLUÍDAS) para o luz.

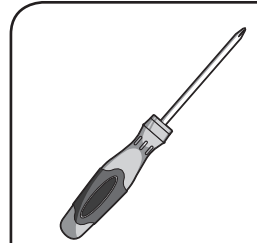
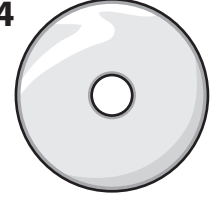
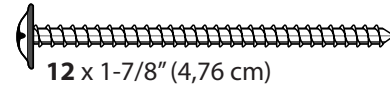
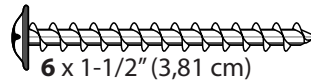
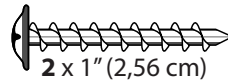
4 baterie „AAA" (NIE DOŁĄCZONO) do światła.

4 节灯用 "AAA" 电池 (不包括)。

4 بطاريات "AAA"، (غير موجودة مع المنتج) للضوء.



x4



1-21 Toddler Bed/ Lit pour tout-petits / Cama infantil / Lettino / Peuterbed /
Cama de criança / Łóżko dziecięce/ 1-29 单人幼儿床/ سرير طفل 21-1

When tightening any bolts or screws, ensure the parts that are being secured leave a gap of less than 3/16" (4.76 mm) to eliminate safety concerns.

Lors du serrage d'un boulon ou d'une vis, s'assurer que les pièces fixées solidement laissent un espace inférieur à 5 mm pour éliminer les problèmes de sécurité.

Cuando ajuste pernos o tornillos, asegúrese que haya un espacio menor a 5 mm entre las piezas que esté asegurando para eliminar cualquier riesgo de seguridad.

Durante l'avvitamento di bulloni o viti assicurare che tra i componenti serrati vi sia uno spazio inferiore ai 5 mm in modo da evitare rischi per la sicurezza.

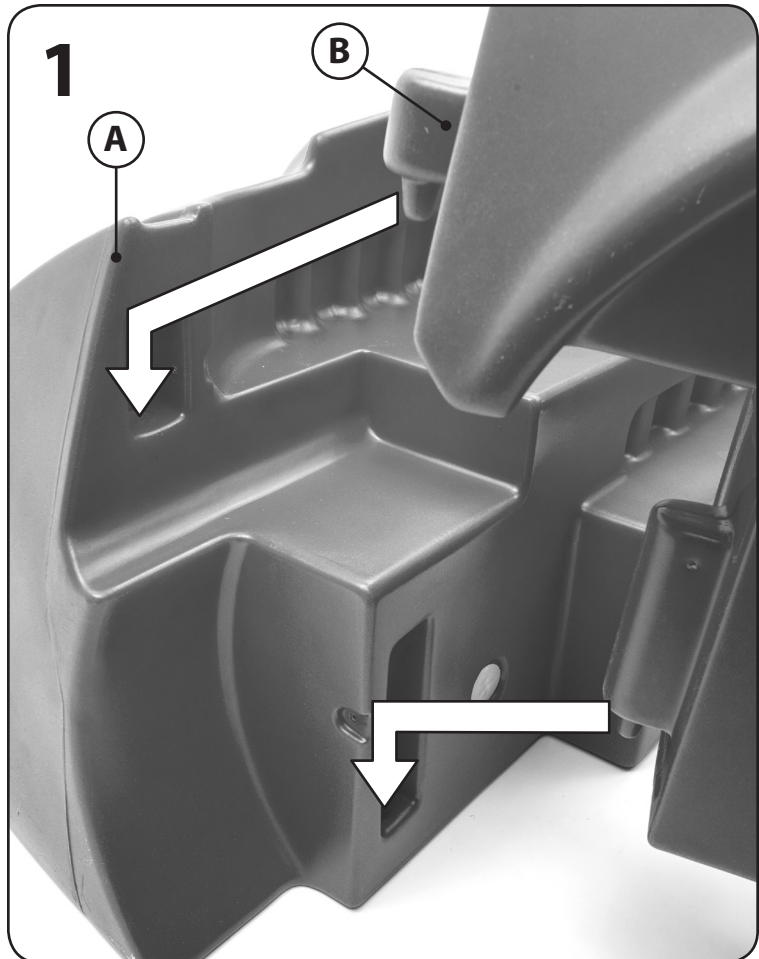
Zorg wanneer u bouten vastdraait, dat de ruimte tussen de delen die u vastzet minder dan 5 mm bedraagt om de veiligheid te waarborgen.

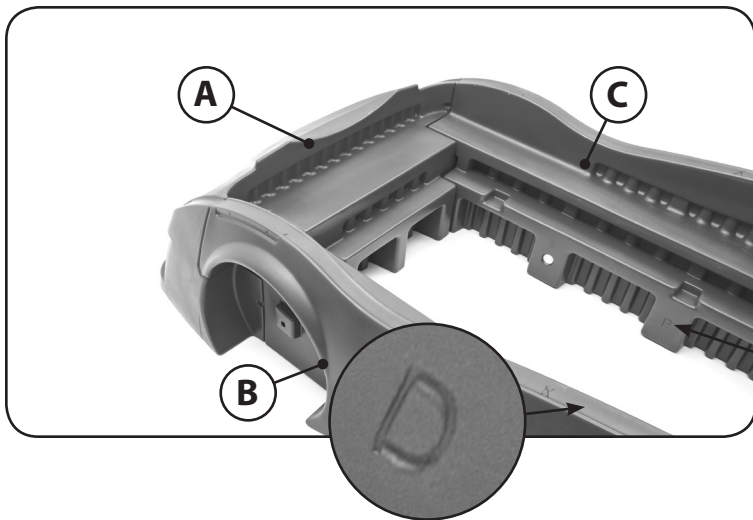
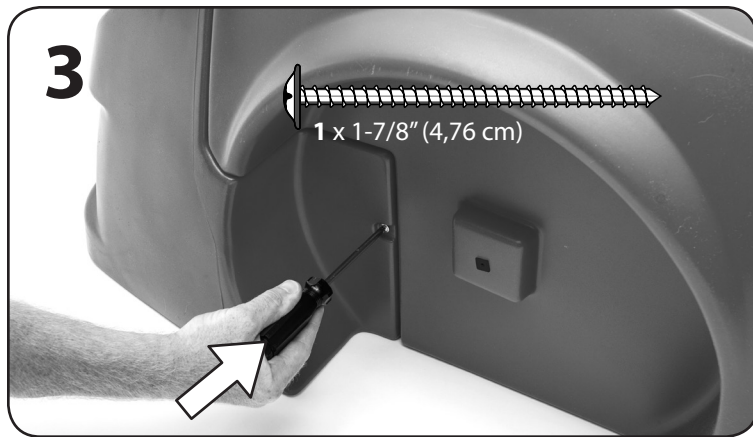
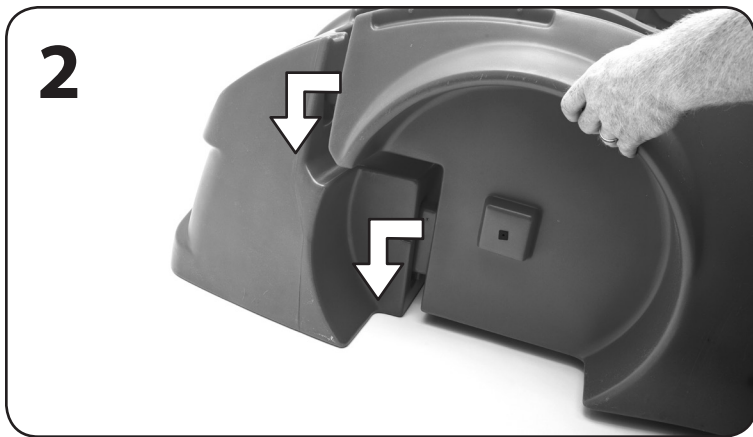
Ao apertar quaisquer parafusos ou porcas, certifique-se de que são afixados com um intervalo não inferior a 5 mm de modo a eliminar quaisquer preocupações com a segurança.

Podczas przykręcania wkrętów czy śrub należy ze względów bezpieczeństwa upewnić się, że mocowane części pozostawiają szczelinę mniejszą niż 5 mm.

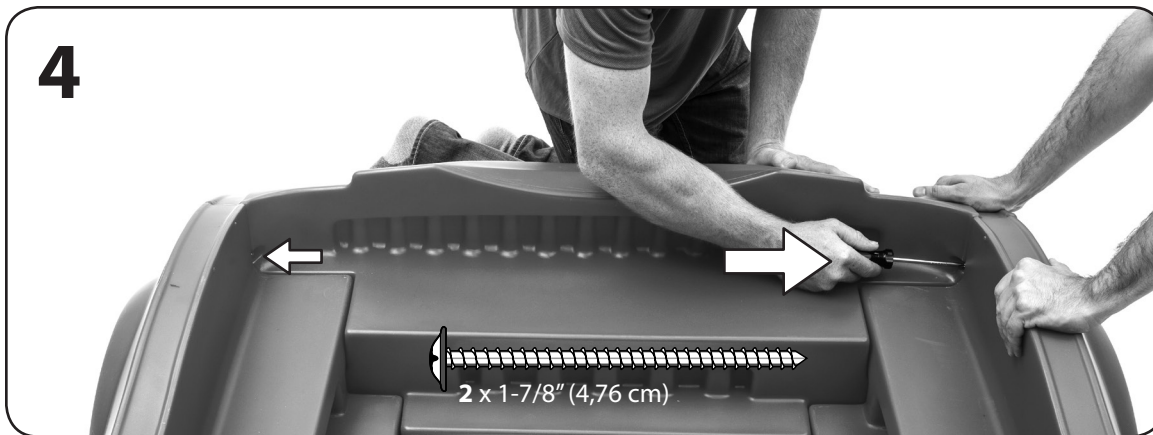
拧紧螺栓或螺钉时，确保要固定的部件之间的缝隙不超过 3/16 英寸 (4.76 毫米)，以消除安全隐患。

عند ربط أي صواميل أو مسامير، تأكد من أن الأجزاء محكمة الربط واترك فجوة لا تقل عن 3/16 بوصة (4.76 مم) لتجنب المشكلات المتعلقة بالسلامة.

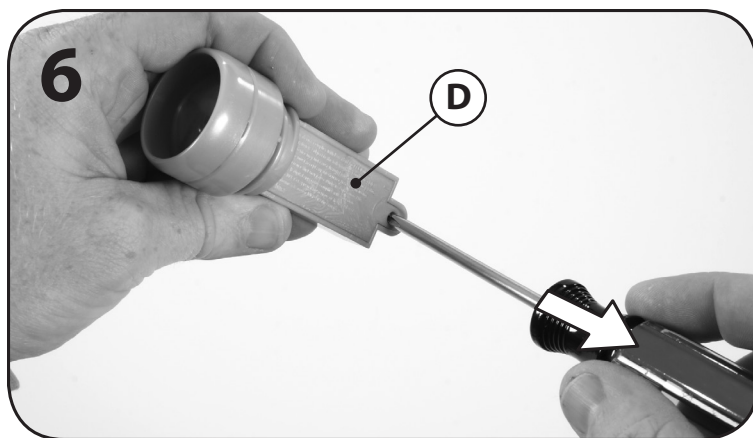
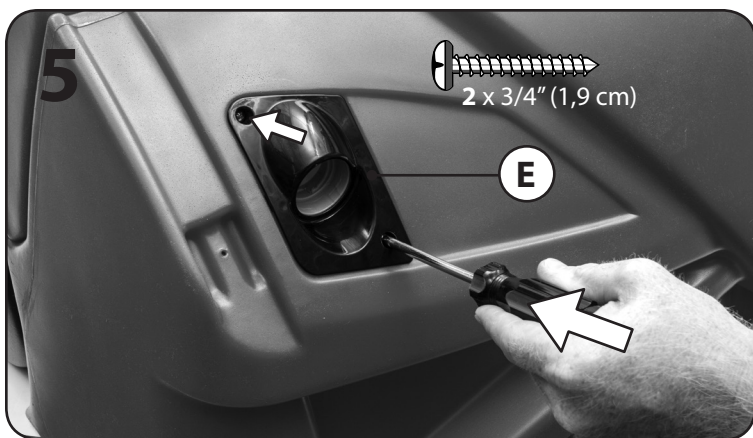




Repeat steps 1-3 to other side.
 Répétez les étapes 1-3 de l'autre côté.
 Repita los pasos 1-3 en el otro lado.
 Ripetere i passi 1-3 sull'altro lato.
 Herhaal stap 1-3 aan de andere kant.
 Repita os passos 1-3 para o outro lado.
 Powtórzyc kroki 1-3 z drugiej strony w przypadku.
 在另一側重复步骤 1 和 3。
 كرر الخطوتين 1 و 3 مع الطرف الأخر.



Requires 2 people.
 Nécessite 2 personnes.
 Requiere 2 personas.
 Sono necessarie 2 persone.
 Twee personen voor nodig.
 São necessárias 2 pessoas.
 Do montażu wymagane są 2 osoby.
 需要 2 人合力安装。
 تحتاج إلى شخصين.



7

Insert correct batteries type as shown in diagram inside battery compartment.

Insérez des piles du type correct comme indiqué dans le diagramme dans le compartiment des piles.

Instale en el compartimiento el tipo correcto de pila tal y como se muestra en el diagrama.

Inserire un tipo di batterie corretto come mostrato nel diagramma all'interno al compartimento delle batterie.

Breng de juiste batterijtypen in zoals afgebeeld in het schema in het batterijcompartiment.

Insira o tipo de pilhas correcto conforme indicado no diagrama no interior do compartimento das pilhas.

Włóż odpowiednie baterie zgodnie z rysunkiem w komorze baterii.
如图所示，将正确型号的电池装入电池盒。

ضع بطاريات من النوع الصحيح كما هو موضح في الرسم التخطيطي الموجود داخل تجويف البطاريات.

8**9****10**

Repeat steps 5-10 to other side.

Répétez les étapes 5-10 del'autre côté.

Repita los pasos 5-10 en el otro lado.

Ripetere i passi 5-10 sull'altrolato.

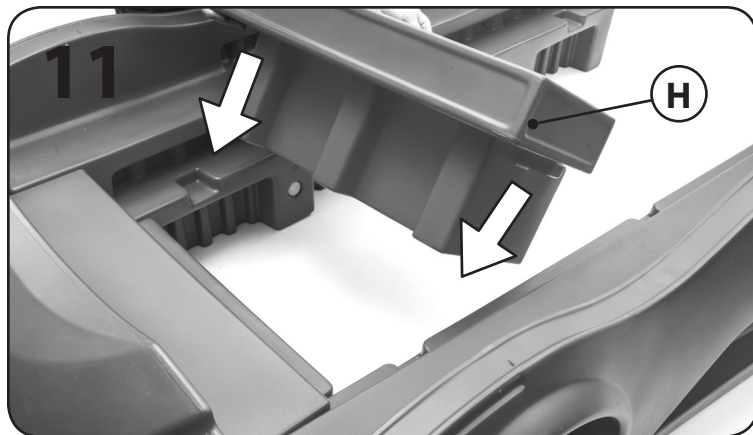
Herhaal stap 5-10 aan de andere kant.

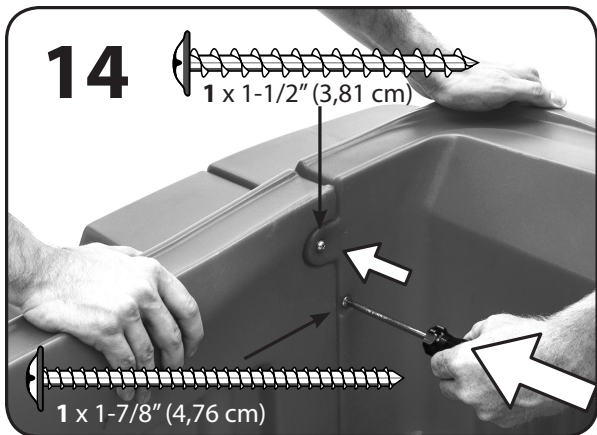
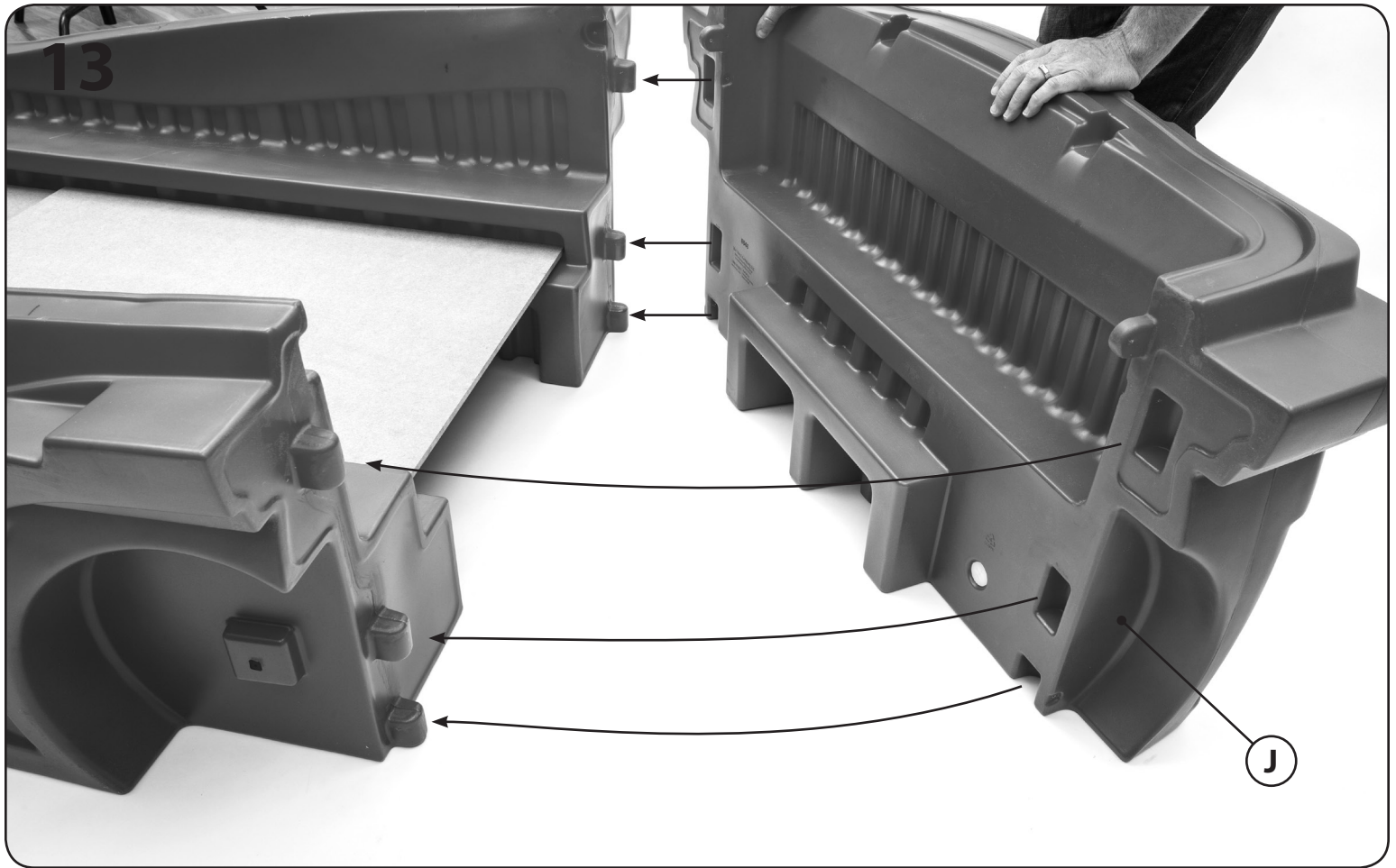
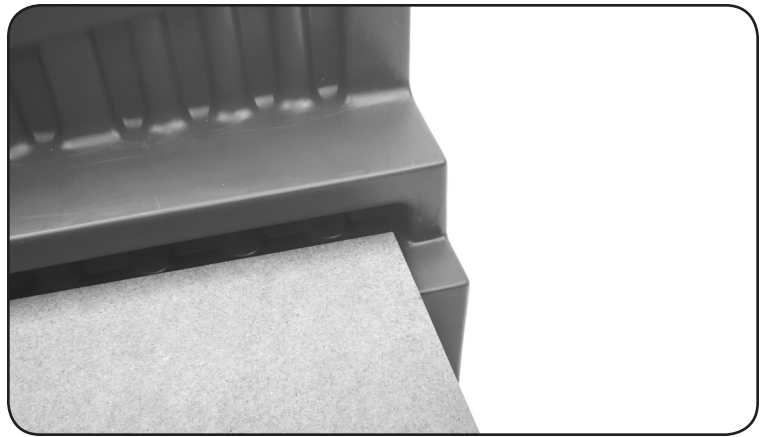
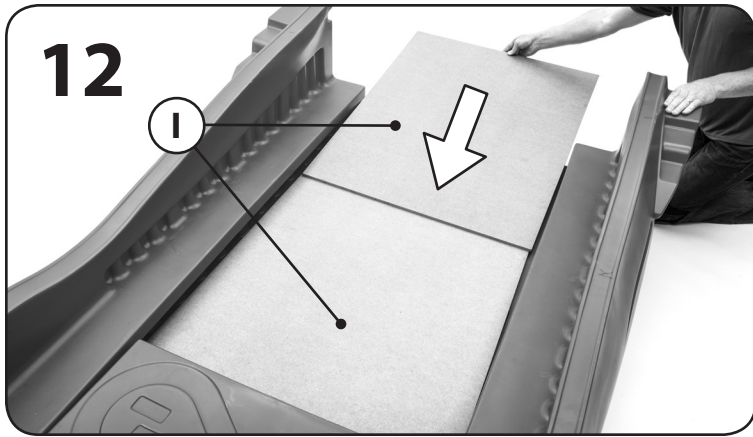
Repita os passos 5-10 para o outro lado.

Powtórzyc kroki 5-10 z drugiej strony w przypadku.

在另一侧重复步骤 5 和 10。

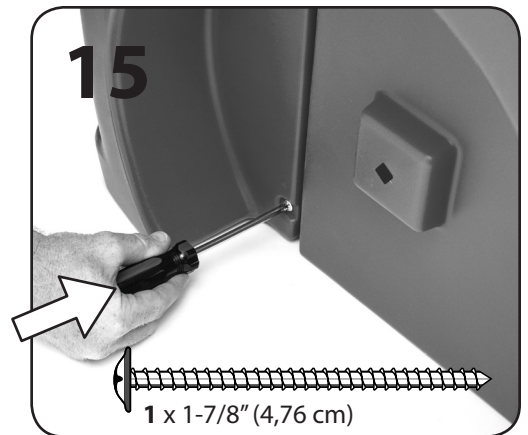
كرر الخطوتين 5 و 10 مع الطرف الأخر.

11



Requires 2 people.
 Nécessite 2 personnes.
 Requiere 2 personas.
 Sono necessarie 2 persone.
 Twee personen voor nodig.
 São necessárias 2 pessoas.
 Do montażu wymagane są 2 osoby.
 需要 2 人合力安装。

تحتاج إلى شخصين.



Repeat steps 14-15 to other side.

Répétez les étapes 14-15 de l'autre côté.

Repita los pasos 14-15 en el otro lado.

Ripetere i passi 14-15 sull'altro lato.

Herhaal stap 14-15 aan de andere kant.

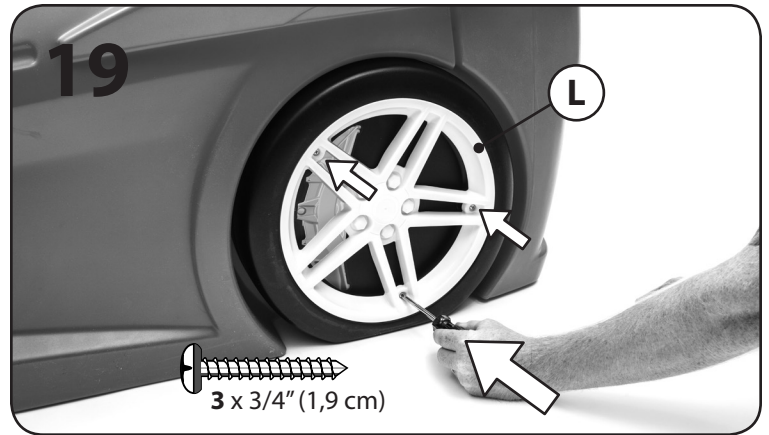
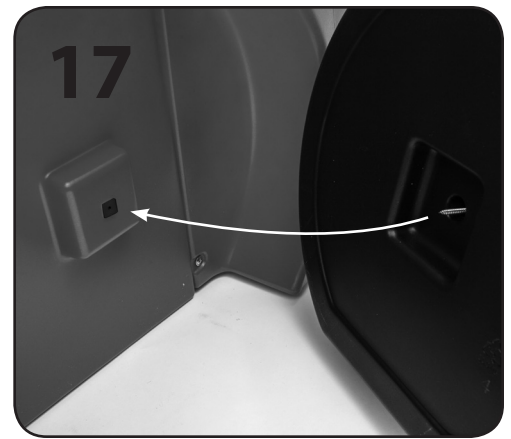
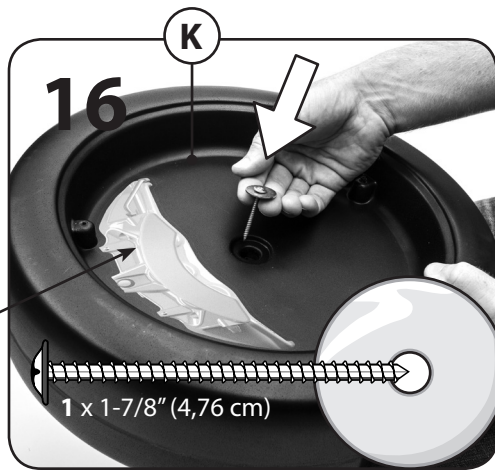
Repita os passos 14-15 para o outro lado.

Powtórzyc kroki 14-15 z drugiej strony w przypadku.

在另一側重復步驟 14 和 15。

كرر الخطوات 14 و 15 مع الطرف الآخر.

- Decal (C)
- Décalque (C)
- Etiqueta (C)
- Decalcomania (C)
- Decal (C)
- Décalque (C)
- Naklejka (C)
- 贴纸 (C)
- ملصق (C)



Repeat steps 16-19 for all 4 wheels.

Répétez les étapes 16 à 19 sur les 4 côtés

Repita los pasos 16 a 19 en los 4 lados

Ripetere i passi 16-19 sui 4 lati

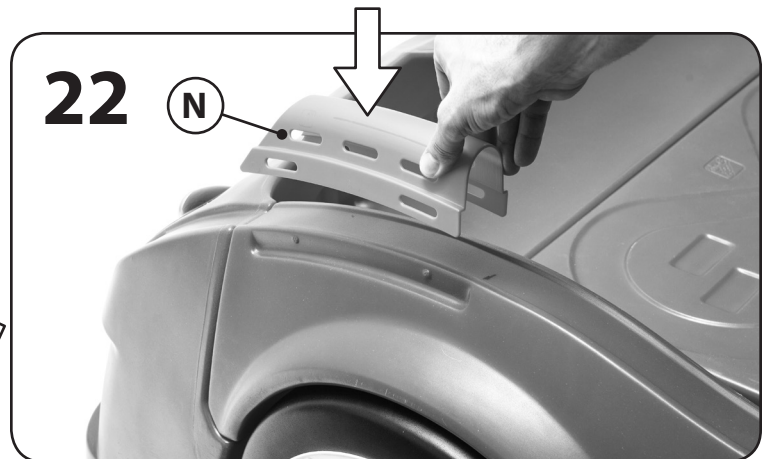
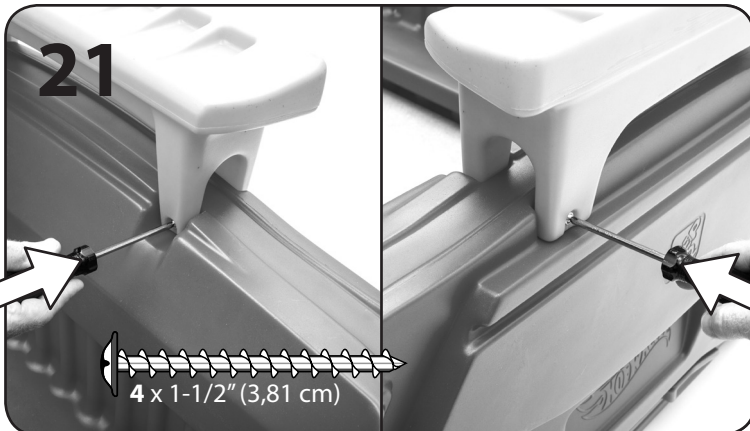
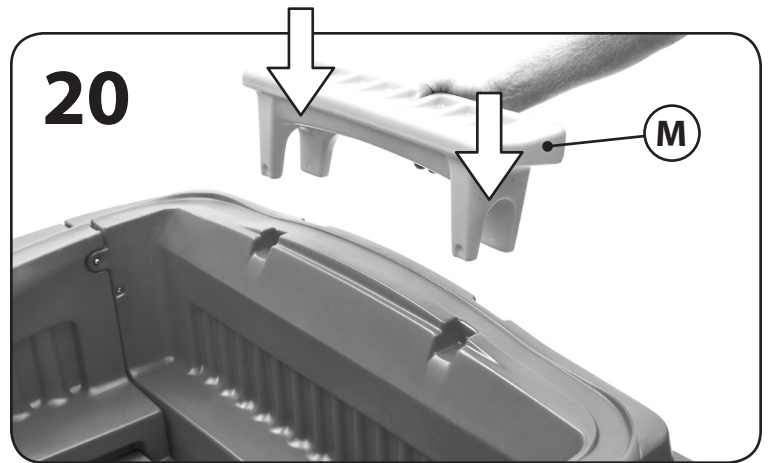
Herhaal stap 16-19 op alle 4 zijden

Repita os passos 16-19 nos 4 lados

Powtórzyc kroki 16-19 dla wszystkich 4 stron

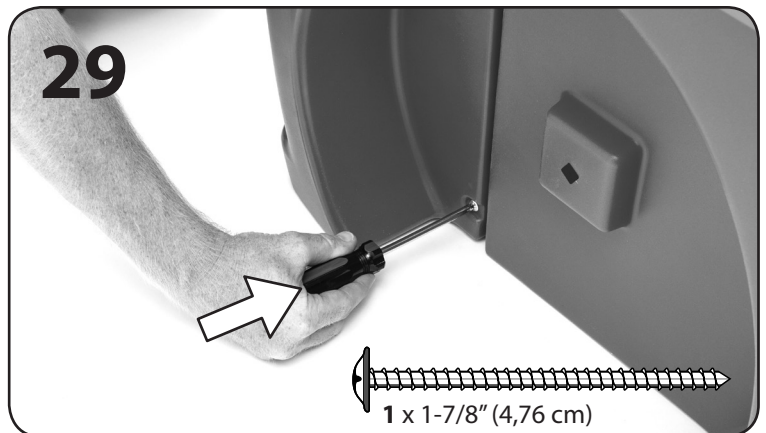
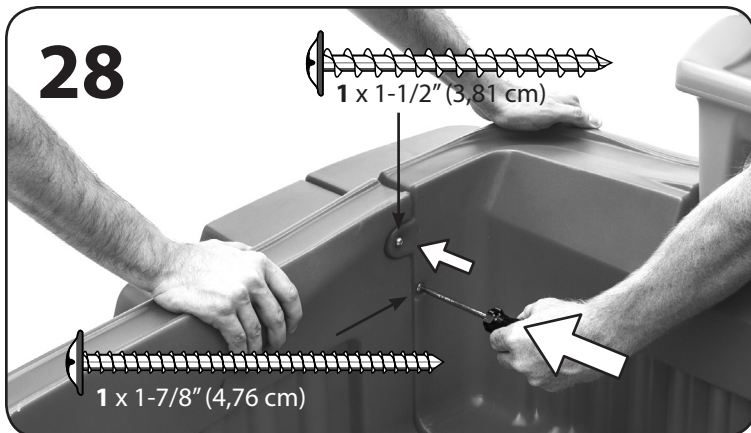
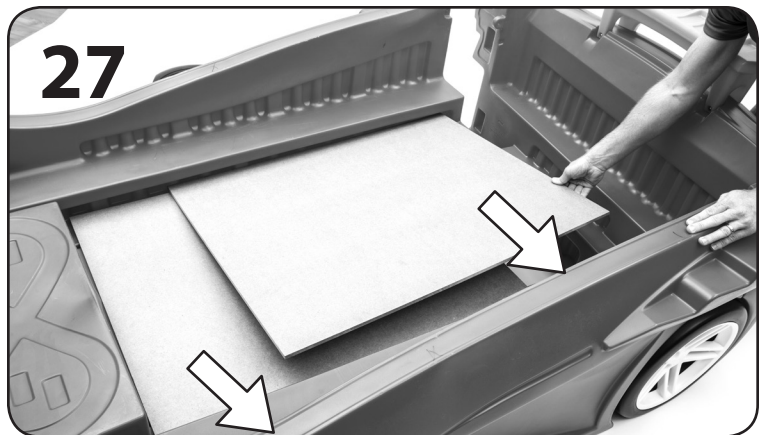
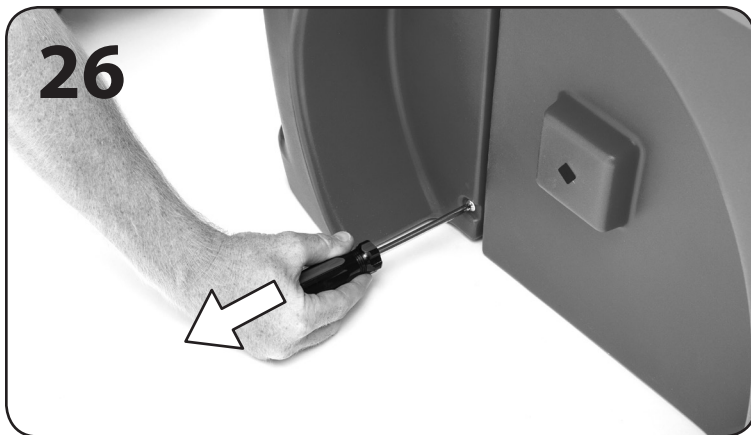
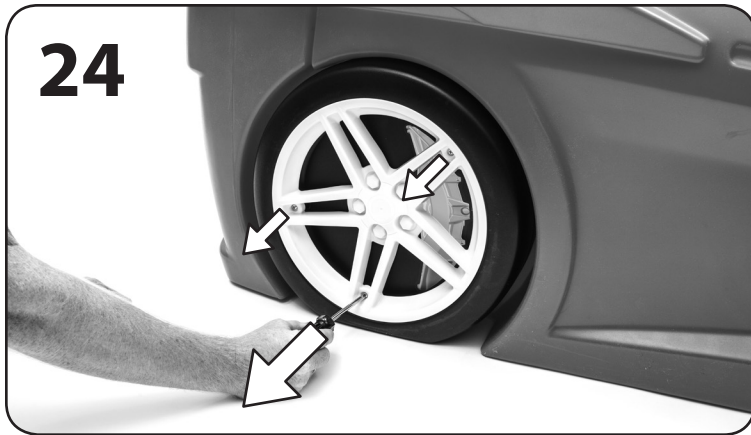
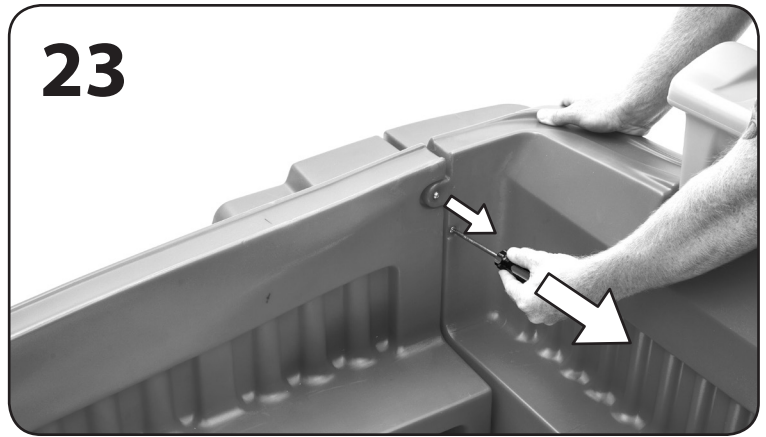
对所有 4 边重复进行步骤 16-19 以安

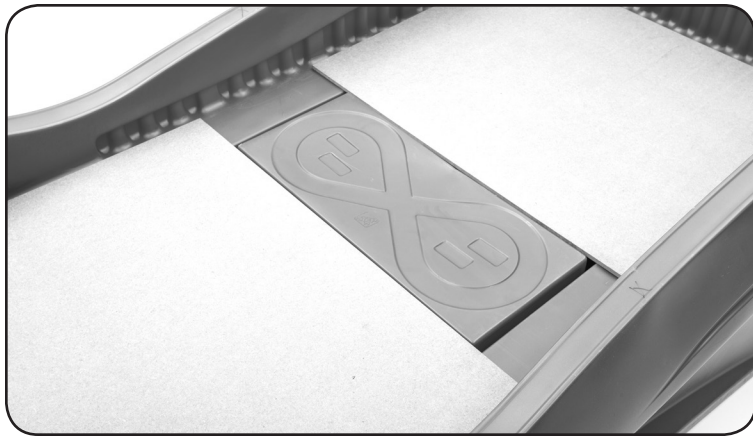
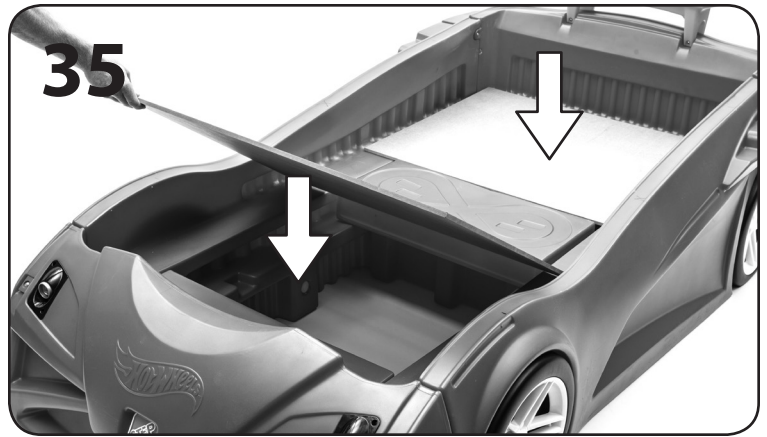
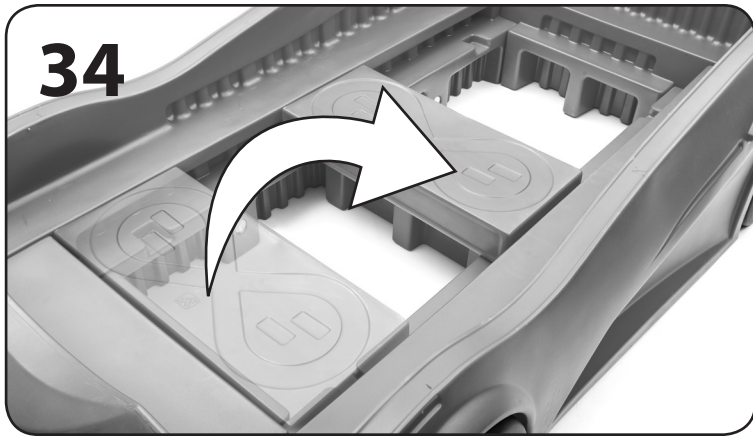
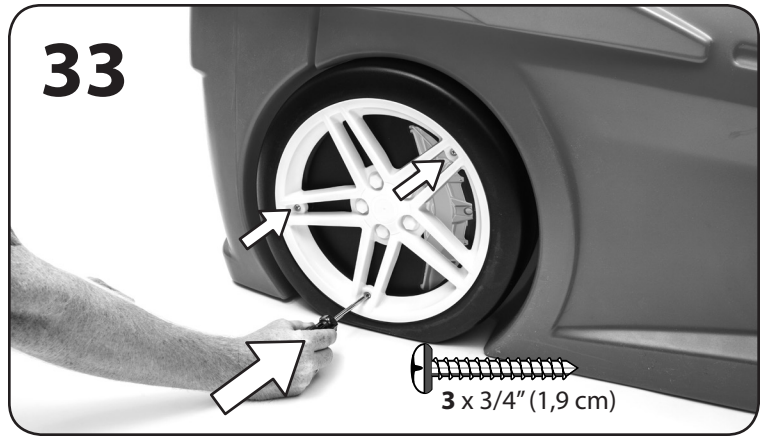
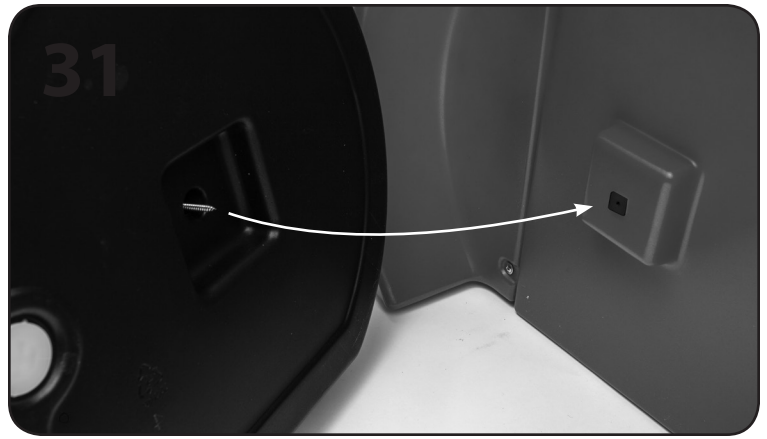
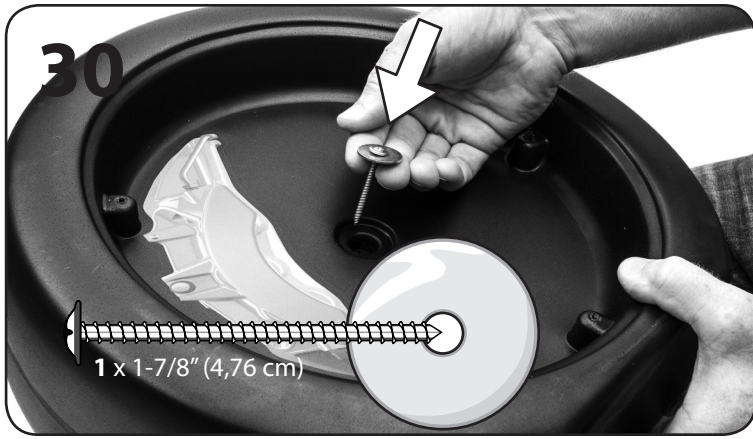
كرر الخطوات من 16 إلى 19 مع الجوانب الـ 4 كلها

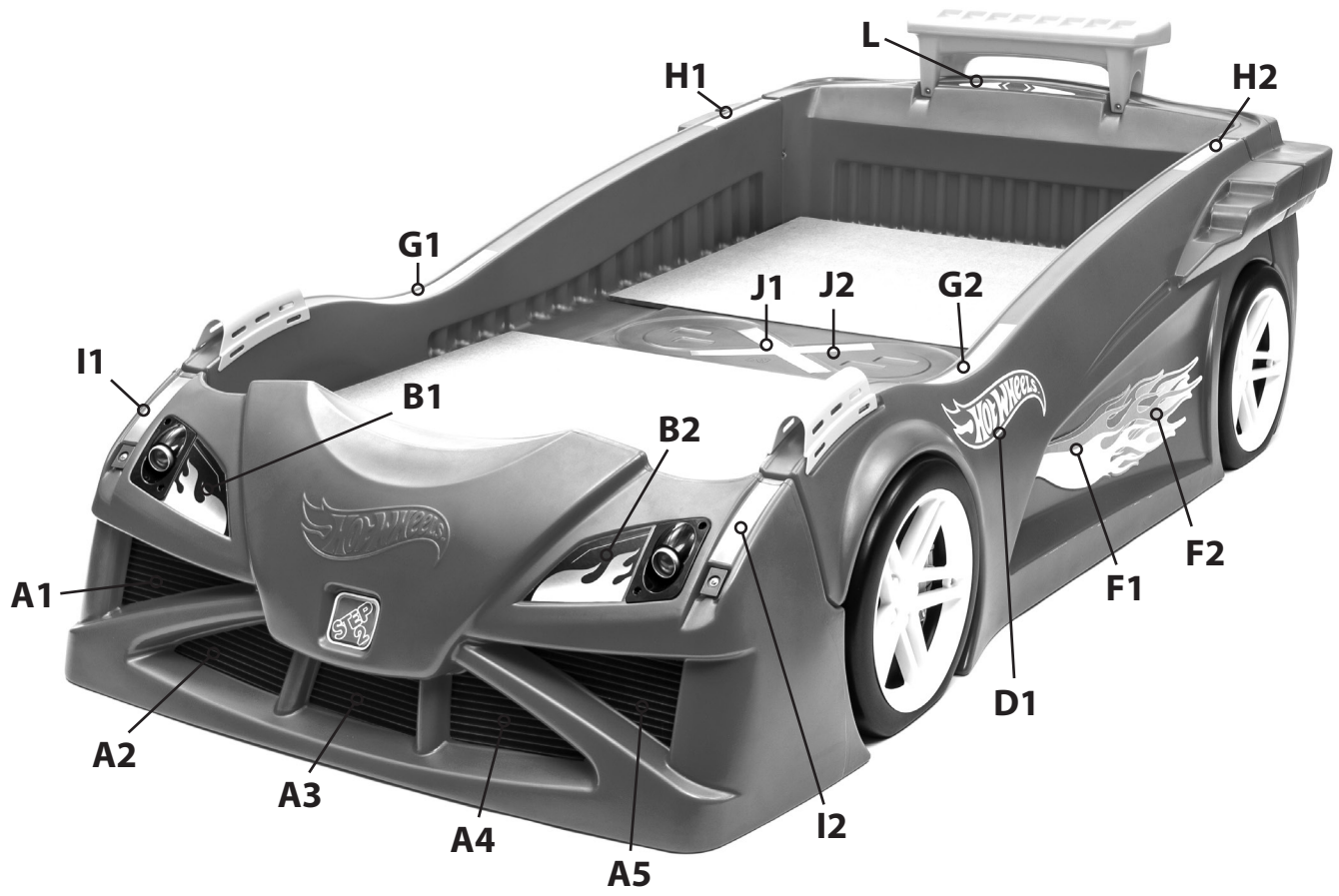


23-35 Toddler Bed to Twin Bed/ Lit pour tout-petits à lit jumeau
 Cama infantil a cama de una plaza / Lettino e letto a due posti
 Peuterbed tot eenpersoonsbed / Cama de criança ou cama Twin
 Łóżko dziecięce – łóżko dla bliźniaków/ 23-34 单人幼儿床变为两张
 单人幼儿床/

35-23 سرير طفل إلى سرير مزدوج







⚠ WAARSCHUWING: VERSTIKKINGSGEVAAR - Kleine onderdelen.
Montage door volwassene vereist.

⚠ WAARSCHUWING: ER ZIJN KLEINE KINDEREN GESTORVEN IN PEUTERBED DEN OMDAT ZIJ KWAMEN VAST TE ZITTEN.
Het hoofd en de nek van een klein kind kunnen klem raken in openingen in en tussen de onderdelen van het bed. Gebruik het bed **NOOIT** voor kinderen jonger dan 15 maanden.
Volg **ALTIJD** de montage-instructies.

⚠ WAARSCHUWING: GEVAAR VOOR VERWURGING.
Plaats het bed **NOOIT** in de buurt van ramen waar een koord van jaloezieën of gordijnen het kind mogelijk kan laten stikken.
Hang **NOOIT** touwen/koorden boven het bed.
Plaats **NOOIT** voorwerpen met een touwtje, koord of lint, zoals capuchonkoorden of speentouwtjes, rondom de nek van een kind.
Deze voorwerpen kunnen aan onderdelen van het bed vasthaken.

⚠ VOORZICHTIGHEID: GEVAAR VAN KLEM RAKEN.
Om gevaarlijke gaten of openingen te voorkomen moet een matras dat in dit bed wordt gebruikt, een volledig passend ledikantmatras zijn: ten minste 1310 mm lang, 690 mm en de maximumdikte van 100 mm.

⚠ Niet voor gebruik met enkele Hot Wheels™ voertuigen. Hot Wheels™ banen & accessoires worden apart verkocht. Hot Wheels™ auto's & baansets voor gebruik door kinderen vanaf 3 jaar.

Bestemd voor gebruik door kinderen van 2 jaar en ouder.
NEEM DE VOLGENDE VERKLARINGEN EN WAARSCHUWINGEN IN ACHT OM WAARSCHIJNLIJK ERNSTIG OF FATAAL LETSEL TE VERMINDEREN.
BEWAAR DIT BLAD VOOR TOEKOMSTIGE REFERENTIE.

INSTALLATIE:

- Twee personen voor nodig om te assembleren.
- Toezicht van een volwassene vereist.
- Maximumgewicht - peuterbed: 22,6 kg (indien nodig)
- Maximumgewicht - eenpersoonsbed: 90,7 kg. matras met een standaardmaat voor eenpersoonsbedden vereist: 96,52 cm x 189,23 cm x 17,78 cm niet inbegrepen.
- **HOUD U ALTIJD** aan de afmetingen voor het matras voor het peuterbed.
- Gebruik **GEEN** waterbedmatras of een matras dat volledig uit schuim bestaat.
- **VOORKOM GEVAAR VAN KLEM RAKEN!** Plaats het peuterbed **NIET** tegen een muur tenzij de ruimte tussen het bed en de muur minder dan 76 mm bedraagt.
- Instrueer kinderen het product niet te gebruiken tot het goed in elkaar is gezet.
- Om risico's van boorsnippers te minimaliseren, zijn schroeven zodanig ontworpen dat ze door het plastic gaan en hun eigen schroefdraden maken. Wees voorzichtig dat de schroeven niet te vast worden aangedraaid, anders houden ze de onderdelen niet goed aan elkaar.

DIT PRODUCT VOÓR ELK GEBRUIK INSPECTEREN. DRAAI VERBINDINGEN GOED VAST EN VER VANG BESCHADIGDE OF VERSLETEN COMPONENTEN. NEEM CONTACT MET DE STEP2 COMPANY VOOR VERVANGINGSONDERDELEN.

REINIGINGSINSTRUCTIES:

- Elektronische onderdelen: Niet in water onderdompelen of rechtstreek vloeistof op de eenheid sproeien. Met behulp van een mild wasmiddel en een vochtige doek afvegen.
- Algemene reiniging: Gebruik een mild sopje voor de plastic onderdelen. Stof de houten onderdelen af met een droge doek.

PLAKPLAATJE AANBRENGEN:

Reinig en droog het gebied grondig. Centreer het plakplaatje in het gebied. Pas druk toe vanuit het midden naar de buitenrand.

AFVOERINSTRUCTIES:

Wanneer mogelijk recyclen. Afvoeren moet gebeuren in overeenstemming met alle overheidsvoorschriften.

BELANGRIJK:

Geen oude en nieuwe batterijen door elkaar gebruiken.
Geen alkali-, standaard (koostofzink) of oplaadbare (nikkel-cadmium) batterijen door elkaar gebruiken.
Niet oplaadbare batterijen niet opnieuw opladen.
Oplaadbare batterijen dienen te worden verwijderd uit het speelgoed voordat ze opgeladen worden. Oplaadbare batterijen mogen alleen worden opgeladen onder toezicht van een volwassene.
Batterijen moeten met de juiste polariteit worden aangebracht.
Lege batterijen dienen te worden verwijderd uit het speelgoed.
De voedingspolen mogen niet worden kortgesloten.

PORTUGÊS

⚠ AVISO: PERIGO DE SUFOCAMENTO – Peças pequenas. Necessária a montagem por adultos.

⚠ AVISO: É CONHECIDA A MORTE DE CRIANÇAS EM CAMAS PRÓPRIAS PROVO CADA POR APRISIONAMENTOS.
As aberturas dentro e entre as peças da cama podem prender a cabeça e o pescoço de uma criança pequena.
NUNCA utilize a cama com crianças com menos de 15 meses de idade.
Siga **SEMPRE** as instruções de montagem.

⚠ AVISO: PERIGO DE ESTRANGULAMENTO.
NUNCA coloque a cama perto de janelas onde possam existir cordões de estores ou cortinados que se possam enlear na criança.
NUNCA suspenda fios sobre a cama.
NUNCA coloque objectos com um fio, cordão ou fita, tais como cordões de capuz ou fios para chupetas em torno do pescoço da criança.
Estes objectos podem ficar presos nas peças da cama.

⚠ CAUTELA: PERIGO DE APRISIONAMENTO.
Para evitar espaços perigosos, qualquer colchão utilizado nesta cama deve ter o tamanho completo com, no mínimo 1310 mm de comprimento, 690 mm e a espessura máxima de 100 mm.

Destina-se a ser utilizado por crianças com 2 ou mais anos de idade
RESPEITE AS SEGUINTE ADVERTÊNCIAS E AVISOS PARA REDUZIR A PROBABILIDADE DE UMA LESÃO GRAVE OU FATAL.
GUARDA ESTA FOLHA PARA REFERÊNCIA FUTURA.

INSTALAÇÃO:

- São necessárias 2 pessoas para montar.
- Necessária a supervisão de um adulto.
- Peso máximo – Cama de criança: 22,6 kg (conforme necessário)
- Peso máximo – Cama Twin: 90,7 kg. A cama Twin utiliza colchões de tamanho Twin standard de colchão individual: 96.52 cm x 189.23 cm x 17.78 cm não incluído.
- Siga **SEMPRE** as dimensões para o tamanho do colchão de criança.
- **NÃO** utilizar uma cama de água ou colchão de espuma
- **EVITE OS PERIGOS DE APRISIONAMENTO NÃO COLOQUE** a cama de criança encostada a uma parede a menos que o intervalo entre a cama e a parede seja inferior a 76 mm.
- Instrua as Crianças para que não usem o produto até que esteja devidamente montado.
- Para minimizar os riscos de rebarbas, os parafusos foram concebidos para perfurar o plástico e formar as suas próprias roscas. Exerça todo o cuidado para não apertar demasiado os parafusos; caso contrário, não conseguirão manter as peças unidas.

INSPECCIONE ESTE PRODUTO ANTES DE CADA UTILIZAÇÃO. APERTE BEM AS LIGAÇÕES E SUBSTITUA OS COMPONENTES DANIFICADOS OU DESGASTADOS. CONTACTE A STEP2 COMPANY PARA OBTER PEÇAS DE SUBSTITUIÇÃO.

INSTRUÇÕES DE LIMPEZA:

- Componentes Electrónicos: Não mergulhe em água ou deite líquido directamente sobre a unidade. Use um pano humedecido com solução de limpeza de detergente suave.
- Limpeza Geral: Utilize água com detergente suave para limpar as peças de plástico. Limpe o pó às peças de madeira com um pano seco.

• APLICAÇÃO DA DECALCOMANIA:

Limpar e secar a área cuidadosamente. Centrar a decalcomania na área. Pressionar a partir do centro para a zona exterior.

INSTRUÇÕES DE ELIMINAÇÃO:

Recicle sempre que possível. A eliminação deve estar em conformidade com todas as regulações oficiais.

IMPORTANTE:

Não misture pilhas novas com usadas.
 Não misture pilhas alcalinas, normais (carbono-zinco), ou recarregáveis (níquel-cádmio).
 Não recarregue pilhas não recarregáveis.
 As pilhas recarregáveis devem ser removidas do brincado antes de recarregar. As pilhas recarregáveis só devem ser carregadas sob a supervisão de um adulto.
 As pilhas devem ser inseridas com a polaridade correcta.
 As pilhas esgotadas devem ser retiradas do brinquedo.
 Os terminais de alimentação não devem ser sujeitos a curto-circuito.

⚠ Não deve ser utilizado com alguns veículos Hot Wheels™. Pistas e acessórios Hot Wheels™ vendidos em separado. Conjuntos de carros e pistas Hot Wheels™ destinados a crianças com mais de 3 anos.

⚠ OSTRZEŻENIE! RYZYKO ZADŁAWIENIA – małe części. Montaż powinna wykonać osoba dorosła.

⚠ OSTRZEŻENIE! MIAŁY MIEJSCE PRZYPADKI ŚMIERCI DZIECI Z POWODU ZAKLINOWANIA W ŁÓŻKU DZIECIĘCYM.

Głowa i szyja małego dziecka mogą zostać zaklinowane w otworach wewnątrz i pomiędzy częściami łóżka. Łóżko **NIGDY** nie powinno być używane przez dzieci w wieku poniżej 15 miesięcy. Należy **ZAWSZE** przestrzegać instrukcji montażu.

⚠ OSTRZEŻENIE! RYZYKO UDUSZENIA.
NIGDY nie umieszczać łóżka w pobliżu okien, gdzie sznury żaluzji lub zasłon mogą spowodować uduszenie dziecka.
NIGDY nie należy wieszać nad łóżkiem sznurków.
NIGDY nie umieszczać przedmiotów posiadających sznur, kabel czy taśmę, takich jak sznurki od kaptura czy smoczka wokół szyi dziecka.
 Obiekty te mogą zaczepić się o części łóżka.

⚠ OSTROŻNO: RYZYKO ZAKLINOWANIA.
 Aby uniknąć niebezpiecznych szczelin, wszystkie materace używane w tym łóżku powinny być pełnowymiarowymi materacami dla dzieci o wymiarach co najmniej 1310 mm długości, 690 mm a maksymalna grubość 100 mm.

Produkt przeznaczony dla dzieci w wieku powyżej 2 lat.
PRZESTRZEGANIE PONIŻSZYCH ZALECEŃ I OSTRZEŻEŃ ZMNIJSZY PRAWDOPODOBIEŃSTWO ODNIESIENIA POWAŻNYCH LUB ŚMIERTELNYCH OBRAŻEŃ CIAŁA. ZACHOWAĆ TĘ INSTRUKCJĘ DO PÓŹNIEJSZYCH KONSULTACJI.

MONTAŻ:

- Do montażu wymagane są 2 osoby do montażu.
 - Wymagany nadzór dorosłych.
 - Maksymalna waga dziecka: 22,6 kg (zgodnie z wymogami)
 - Maksymalne obciążenie łóżka podwójnego: 90,7 kg. Wersja dwuosobowa wymaga zastosowania standardowego materaca podwójnego. 96,52 cm x 189,23 cm x 17,78 cm nie w zestawie.
 - Należy **ZAWSZE** stosować wymiary materaca dziecięcego.
 - **NIE UŻYWAĆ** materaców do łóżek wodnych lub wypełnionych samą pianką
 - **UNIKAĆ RYZYKA ZAKLINOWANIA! NIE USTAWIAĆ** łóżka przy ścianie, chyba że szczelina pomiędzy łóżkiem i ścianą wynosi mniej niż 76 mm.
 - Polecić dzieciom, aby nie używały zabawki, dopóki nie zostanie odpowiednio zmontowana;
 - Aby zmniejszyć ryzyko spowodowane przez wiercenie, wkręty zostały zaprojektowane w taki sposób, że przeszywają plastik i same tworzą gwinty. Należy uważać, aby nie dokręcić wkrętów zbyt mocno, inaczej mogą nie złączyć części w odpowiedni sposób.
- NALEŻY SPRAWDZAĆ PRODUKT PRZED KAŻDYM UŻYCIEM. MOCNO DOKRĘCIĆ POŁĄCZENIA I WYMIENIĆ USZKODZONE LUB ZUŻYTE CZĘŚCI. W CELU WYMIANY CZĘŚCI NALEŻY SKONTAKTOWAĆ SIĘ Z FIRMĄ STEP2.**

INSTRUKCJA CZYSZCZENIA:

- Elementy elektroniczne: Nie zanurzać w wodzie ani nie rozpylać cieczy bezpośrednio na urządzenie. Wycierać szmatką zwilżoną łagodnym detergentem.
- Ogólne czyszczenie: Do czyszczenia części plastikowych używać wody z dodatkiem mydła. Części drewniane odkurzać przy pomocy suchej szmatki.

UMIESZCZANIE NAKLEJEK:

Należy dokładnie wyczyścić i wysuszyć powierzchnię. Umieścić naklejkę na środku. Dociskać od środka ku krańcom.

INSTRUKCJA UTYLIZACJI:

Produkt należy zutylizować, jeśli to możliwe. Należy utylizować zgodnie z obowiązującymi, krajowymi przepisami.

WAŻNE!

Nie łączyć starych i nowych baterii.
 Nie łączyć baterii alkalicznych, standardowych (węglowo-cynkowych) lub akumulatorów (NiCd).
 Nie wolno ładować baterii jednorazowych.
 Przed ładowaniem akumulatorów należy wyjąć je z zabawki.
 Akumulatorki należy ładować tylko pod nadzorem osób dorosłych.
 Podczas wkładania baterii należy zachować właściwą biegunowość.
 Zużyte baterie należy wyjąć z zabawki. Nie zwierać styków zasilania.

⚠ Nie nadaje się do użytku z niektórymi samochodami Hot Wheels™. Tory i akcesoria Hot Wheels™ są sprzedawane osobno. Samochody i zestawy torowe Hot Wheels™ są przeznaczone dla dzieci powyżej 3 lat.

