



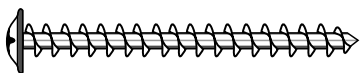
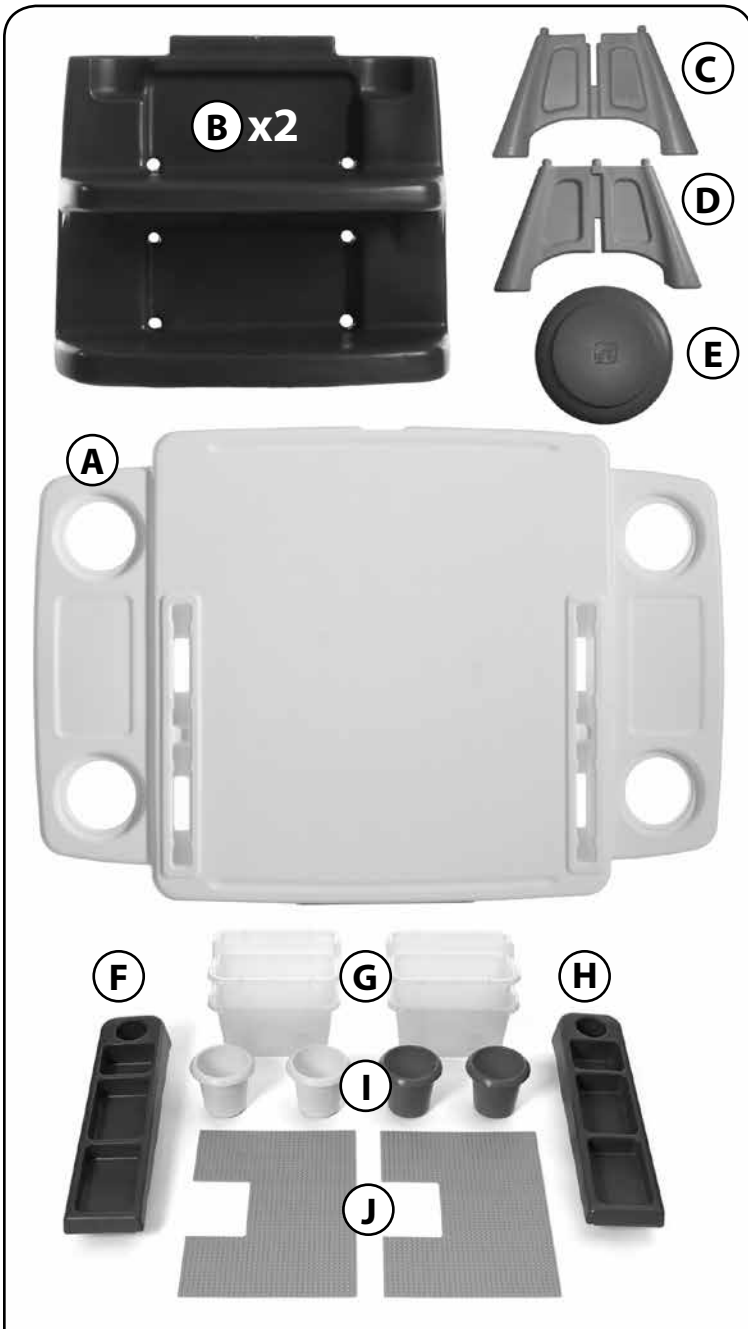
8117

Build and Store Block Activity Table™

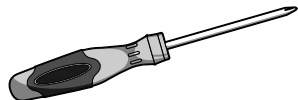
For assistance or replacement parts please contact :

The Step2 Company, LLC.
10010 Aurora-Hudson Rd.
Streetsboro, OH 44241 USA
1-800-347-8372 USA & Canada Only
(330)656-0440
www.step2.com

Uk freephone: 0800 393159
Step2 UK website: www.step2uk.com



10 x 1-3/4" (4,45 cm)



ENGLISH

WARNING: CHOKING HAZARD - Small parts. Sharp points.
Adult assembly required.

WARNING: FALL HAZARD - Do not allow children to:
- sit or stand on desk top or stand on chair/ stool.
- tip chair/ stool backwards.

OBSERVE ALL STATEMENTS AND WARNINGS TO REDUCE THE LIKELIHOOD OF SERIOUS OR FATAL INJURY.

SAVE THIS SHEET FOR FUTURE REFERENCE.

SAFETY INFORMATION:

- Use for children from ages 3 years and up.
- Provide adult supervision at all time.
- Instruct children **not** to use product until properly assembled.
- Do not exceed 75 lbs (34 kg) on seat. Limit 1 child.
- Use caution **not to** over-tighten screws or they will not hold parts together appropriately.

INSPECT THIS PRODUCT BEFORE EACH USE. TIGHTLY SECURE CONNECTIONS AND REPLACE DAMAGED OR WORN COMPONENTS. CONTACT THE STEP2 COMPANY FOR REPLACEMENT PARTS.

CLEANING INSTRUCTIONS:

General Cleaning: Use mild soapy water.

DISPOSAL INSTRUCTIONS:

Please recycle when possible. Disposal must be in compliance with government regulations.

FRANÇAIS

MISE EN GARDE: DANGER D'ÉTOUFFEMENT - Petite pièces.
Assemblage par un adulte requis.

MISE EN GARDE: DANGER DE CHUTE - Ne laissez jamais les enfants :
- s'asseoir ou se mettre debout sur le bureau ou la chaise/le tabouret.
- pencher la chaise/le tabouret vers l'arrière.

RESPECTEZ LES ÉNONCÉS ET AVERTISSEMENTS SUIVANTS POUR RÉDUIRE LA PROBABILITÉ DE BLESSURES GRAVES, VOIRE MORTELLES. CONSERVEZ CETTE FEUILLE POUR RÉFÉRENCE ULTÉRIEURE.

RENSEIGNEMENTS DE SÉCURITÉ :

- Conçu pour une utilisation par des enfants de 3 ans et plus.
- Assurer une supervision par un adulte en tout temps.
- Dire aux enfants de ne pas utiliser le produit jusqu'à ce qu'il soit assemblé correctement.
- Poids maximum de l'enfant : 34 kg. (75 lb) par siège. Limite d'un seul utilisateur.
- Veillez à **ne pas** trop serrer les vis pour qu'elles tiennent les pièces ensemble de façon appropriée.

INSPECTEZ CE PRODUIT AVANT CHAQUE UTILISATION. SERREZ BIEN LES CONNEXIONS ET REMPLACEZ LES COMPOSANTS USÉS OU ENDOMMAGÉS. CONTACTEZ LA SOCIÉTÉ STEP2 POUR DES PIÈCES DE RECHANGE.

INSTRUCTIONS DE NETTOYAGE :

Nettoyage général : utilisez de l'eau savonneuse douce.

INSTRUCTIONS DE MISE AU REBUT :

Veillez recycler dans la mesure du possible. L'élimination doit être conforme à toutes les lois nationales.

⚠ ADVERTENCIA: RIESGO DE ASFIXIA: Contiene piezas pequeñas. Requiere montaje por parte de un adulto.

⚠ ADVERTENCIA: RIESGO DE CAÍDAS - No permita que los niños:
 - se sienten o paren en la parte superior del escritorio ni se paren en la silla o banco.
 - inclinen la silla o banco hacia atrás.

RESPECTE LAS SIGUIENTES RECOMENDACIONES Y ADVERTENCIAS PARA DISMINUIR LA PROBABILIDAD DE SUFRIR LESIONES GRAVES O MORTALES. CONSERVE ESTA HOJA PARA SU CONSULTA EN EL FUTURO.

INFORMACIÓN DE SEGURIDAD:

- Uso para niños de 3 años de edad en adelante.
- Este producto requiere supervisión adulta en todo momento.
- Impida que los niños utilicen este producto hasta que se haya finalizado su montaje.
- No exceda 34 kg (75 lb) en el asiento. Limitado a 1 niño
- Procure **no** apretar demasiado los tornillos, ya que podrían no asegurar las piezas correctamente.

EXAMINE EL PRODUCTO ANTES DE CADA UTILIZACIÓN. FIJE LAS CONEXIONES Y REEMPLACE LOS COMPONENTES QUE PRESENTEN DAÑOS O DESGASTE. PÓNGASE EN CONTACTO CON LA EMPRESA STEP2 PARA OBTENER PIEZAS DE REPUESTO.

INSTRUCCIONES PARA LA LIMPIEZA:

Limpieza general: Utilice una solución de agua y jabón suave.

INTRUCCIONES PARA LA ELIMINACIÓN:

Recicle los componentes si tiene la posibilidad. La eliminación de este producto se debe realizar de conformidad con la Normativa Gubernamental.

⚠ AVVERTENZE: RISCHIO DI SOFFOCAMENTO - Parti di dimensioni ridotte. È necessario il montaggio da parte di adulti.

⚠ AVVERTENZE: PERICOLO DI CADUTA - Non consentire ai bambini di:
 - sedersi o alzarsi in piedi sulla scrivania o alzarsi in piedi sulla sedia/sullo sgabello.
 - spostare indietro la sedia/lo sgabello.

OSSERVARE LE SEGUENTI DICHIARAZIONI E AVVERTENZE PER RIDURRE IL RISCHIO DI INFORTUNI GRAVI O FATALI. CONSERVARE QUESTO FOGLIO PER FUTURO RIFERIMENTO.

INFORMAZIONI SULLA SICUREZZA:

- Per l'uso da parte di bambini dai 3 anni in su.
- È necessaria la supervisione costante da parte di un adulto.
- Insegnare ai bambini di non utilizzare l'apparecchio prima del montaggio.
- Il carico sul sedile non deve essere superiore a 34 kg. (75 lb). Destinato all'uso da parte di 1 solo bambino.
- Fare attenzione a non stringere eccessivamente le viti, in modo da impedire che i componenti siano collegati in modo non appropriato.

ISPEZIONARE QUESTO PRODOTTO PRIMA DI CIASCUN UTILIZZO. CHIUDERE FERMAMENTE LE CONNESSIONI E SOSTITUIRE I COMPONENTI DANNEGGIATI O USURATI. CONTATTARE STEP2 COMPANY PER OTTENERE RICAMBI.

ISTRUZIONI PER LA PULIZIA:

Pulizia generale: Utilizzare acqua con sapone delicato.

ISTRUZIONI PER LO SMALTIMENTO:

Riciclare quando possibile. Lo smaltimento deve essere effettuato in conformità con tutti i regolamenti previsti dal governo.

⚠ WAARSCHUWING: VERSTIKKINGSGEVAAR - Kleine onderdelen. Montage door volwassene vereist.

⚠ WAARSCHUWING: VALGEVAAR- Laat kinderen niet:
 - zitten of staan op het bureaublad of staan op de stoel/kruk.
 - de stoel/kruk achterover kantelen.

NEEM DE VOLGENDE VERKLARINGEN EN WAARSCHUWINGEN IN ACHT OM WAARSCHIJNLIJK ERNSTIG OF FATAAL LETSEL TE VERMINDEREN. BEWAAR DIT BLAD VOOR TOEKOMSTIGE REFERENTIE.

VEILIGHEIDSINFORMATIE:

- Bestemd voor gebruik door kinderen van 3 jaar en ouder.
- Zorg te allen tijde voor toezicht van een volwassene.
- Instrueer kinderen:
 - het product niet te gebruiken tot het goed in elkaar is gezet.
- Maximaal gewicht van kind: 34 kg. (75 lbs) per zitting. Limiet 1 kind.
- Wees voorzichtig dat de schroeven niet te vast worden aangedraaid, anders houden ze de onderdelen niet goed aan elkaar.

DIT PRODUCT VÓÓR ELK GEBRUIK INSPECTEREN. DRAAI VERBINDINGEN GOED VAST EN VERVANG BESCHADIGDE OF VERSLETEN COMPONENTEN. NEEM CONTACT MET DE STEP2 COMPANY VOOR VERVANGINGSONDERDEEN.

REINIGINGSINSTRUCTIES:

Algemene reiniging: Een mild sopje gebruiken.

AFVOERINSTRUCTIES:

Wanneer mogelijk recyclen. Afvoeren moet gebeuren in overeenstemming met alle overheidsvoorschriften.

⚠ AVISO: PERIGO DE SUFOCAMENTO – Peças pequenas. A montagem deve ser realizada por um adulto.

⚠ AVISO: PERIGO DE QUEDA - Não permita que as crianças:
 - se sentem ou coloquem de pé numa cadeira/banco.
 - inclinem a cadeira/banco para trás.

RESPEITE AS SEGUINTE AVERTÊNCIAS E AVISOS PARA REDUZIR A PROBABILIDADE DE UMA LESÃO GRAVE OU FATAL. GUARDA ESTA FOLHA PARA REFERÊNCIA FUTURA.

INFORMAÇÕES DE SEGURANÇA:

- Destina-se a ser utilizado por crianças com 3 ou mais anos de idade.
- É necessária uma vigilância permanente por parte de adultos.
- Instrua as crianças a:
 - não utilizarem o produto até que esteja devidamente montado.
- Não exceder os 34 kg (75 lbs) no assento. Limite de 1 criança.
- Tenha cuidado para não apertar demasiado os parafusos ou estes não irão prender adequadamente as peças.

INSPECIONE ESTE PRODUTO ANTES DE CADA UTILIZAÇÃO. APORTE BEM AS LIGAÇÕES E SUBSTITUA OS COMPONENTES DANIFICADOS OU DESGASTADOS. CONTACTE A STEP2 COMPANY PARA OBTER PEÇAS DE SOBRESSELENTES.

INSTRUÇÕES DE LIMPEZA:

Limpeza utilize: utilizee água ensaboada morna.

INSTRUÇÕES DE ELIMINAÇÃO:

Recicle sempre que possível. A eliminação deve estar em conformidade com todas as regulamentações oficiais.

⚠️ OSTRZEŻENIE! RYZYKO ZADŁAWIENIA – małe części. Montaż powinna wykonać osoba dorosła.

⚠️ OSTRZEŻENIE! NIEBEZPIECZEŃSTWO UPADKU - Nie należy pozwalać dzieciom:
- siadać ani stać na biurku albo krześle.
- przechylać krzesła do tyłu.

PRZESTRZEGANIE PONIŻSZYCH ZALECEŃ I OSTRZEŻEŃ ZMNIEJSZY PRAWDOPODOBIEŃSTWO ODNIESIENIA POWAŻNYCH LUB ŚMIERTELNYCH OBRAŻEŃ CIAŁA. ZACHOWAĆ TĘ INSTRUKCJĘ DO PÓŹNIEJSZEGO UŻYTKU.

INFORMACJE DOTYCZĄCE BEZPIECZEŃSTWA

- Produkt przeznaczony do użytku dla dzieci powyżej 3 roku życia.
- Należy zapewnić nadzór osoby dorosłej nad dzieckiem przez cały czas.
- Polecić dzieciom, aby nie używały zabawki, dopóki nie zostanie odpowiednio zmontowana;
- Dopuszczalne obciążenie siedzenia: 34 kg (75 lbs). Przeznaczone do użytku przez 1 dziecko.
- Nie należy zbyt mocno dokręcać wkrętów, gdyż nie będą one złączać części w prawidłowy sposób.

NALEŻY SPRAWDZAĆ PRODUKT PRZED KAŻDYM UŻYCIEM. MOCNO DOKRĘCIĆ POŁĄCZENIA I WYMIENIĆ USZKODZONE LUB ZUŻYTE CZĘŚCI. W CELU WYMIANY CZĘŚCI NALEŻY SKONTAKTOWAĆ SIĘ Z FIRMĄ STEP2.

INSTRUKCJA CZYSZCZENIA:

Ogólne czyszczenie: Używać wody z dodatkiem mydła.

INSTRUKCJA UTYLIZACJI:

Produkt należy zutylizować, jeśli to możliwe. Należy utylizować zgodnie z obowiązującymi, krajowymi przepisami.

中文

⚠️ 警示：窒息危险 – 小部件。尖角。要求成人组装。

⚠️ 警示：跌落危险 – 切勿让儿童：
- 坐或站在桌子上或站在椅子/凳子上。
- 将椅子/凳子向后倾斜。

阅读以下陈述和警示，减少严重或致命伤害发生的可能性。保存本说明书以供今后参考。

安全信息：

- 供 3 岁及以上的儿童使用。
- 任何时候都需要有成人监督。
- 告诫儿童：
- 不要在产品正确组装前使用。
- 座椅承重不得超过 75 磅 (34 公斤)。仅限 1 名儿童。
- 请小心使用。不要过度拧紧螺钉，否则不能正确地紧固部件。

每次使用前检查本产品。固定连接处，并换掉破损和磨损的部件。联系 Step2 有限责任公司获取替换零件。

清洁指南

般清洁：使用温和的肥皂水。

处理指南

如可能，请回收利用。处理时必须遵守所有的政府规章。

العربية

⚠️ تحذير: خطر الاختناق – أجزاء صغيرة. حواف حادة. يجب تجميع المنتج بمعرفة شخص بالغ.

⚠️ تحذير: لا تسمح للأطفال ب: خطر السقوط لتجنب الإصابات الخطيرة.
- الجلوس أو الوقوف على سطح المكتب أو الوقوف على الكرسي/ الكرسي غير المزود بظهر أو ذراعين.
- كإمالة الكرسي/ الكرسي غير المزود بظهر أو ذراعين للخلف.

قم بمراجعة الملاحظات والتحذيرات التالية لتقليل إمكانية التعرض لإصابة خطيرة أو مميتة. احتفظ بهذا الدليل للرجوع إليه في المستقبل.

معلومات السلامة:

- مخصص لاستخدام الأطفال من سن 3 سنوات فأعلى.
 - يلزم إشراف البالغين على الدوام.
 - وجه الأطفال للقيام بما يلي:
- عدم استخدام المنتج إلى أن يتم تجميعه بشكل صحيح.
 - يجب ألا يتجاوز الوزن على المقعد 75 رطلاً (34 كجم). الحد المسموح به لطفل واحد.
 - توخي الحذر. لا تفرط في ربط المسامير اللولبية وإلا فلن تملك الأجزاء ببعضها بشكل ملائم.
- افحص المنتج قبل كل استخدام. اربط الموصلات بإحكام واستبدل المكونات التالفة أو البالية. اتصل بـ The Step2 Company LLC. لاستبدال الأجزاء.

إرشادات التنظيف:

التنظيف العام: استخدم مياه بصابون مخفف.

إرشادات التخلص من المنتج

الرجاء إعادة التدوير إن أمكن. يجب أن تتوافق طريقة التخلص من المنتج مع كل القوانين الحكومية.

